



ESCUELA TÉCNICA SUPERIOR DE INGENIERÍA (ICAI)

GRADO EN INGENIERÍA ELECTROMECÁNICA

ESPECIALIDAD ELÉCTRICA

LÍNEA AÉREA DE 132 KV ENTRE
MATAPOZUELOS Y RUEDA

Autor: Martín López-Guerra Belzunce

Director: Pablo Mercado Bautista

Madrid

Mayo 2014

AUTORIZACIÓN PARA LA DIGITALIZACIÓN, DEPÓSITO Y DIVULGACIÓN EN ACCESO RESTRINGIDO DE DOCUMENTACIÓN

1º. Declaración de la autoría y acreditación de la misma.

El autor D. Martín López-Guerra Belzunce, como alumno de la UNIVERSIDAD PONTIFICIA COMILLAS (COMILLAS), **DECLARA** que es el titular de los derechos de propiedad intelectual, objeto de la presente cesión, en relación con el Proyecto de Fin de Grado titulado: **Línea aérea de 132 kV entre Matapozuelos y Rueda**. Además declara que ésta es una obra original, y que ostenta la condición de autor en el sentido que otorga la Ley de Propiedad Intelectual como titular único o cotitular de la obra.

En caso de ser cotitular, el autor (firmante) declara asimismo que cuenta con el consentimiento de los restantes titulares para hacer la presente cesión. En caso de previa cesión a terceros de derechos de explotación de la obra, el autor declara que tiene la oportuna autorización de dichos titulares de derechos a los fines de esta cesión o bien que retiene la facultad de ceder estos derechos en la forma prevista en la presente cesión y así lo acredita.

2º. Objeto y fines de la cesión.

Con el fin de dar la máxima difusión a la obra citada a través del Repositorio institucional de la Universidad y hacer posible su utilización de *forma libre y gratuita* (*con las limitaciones que más adelante se detallan*) por todos los usuarios del repositorio y del portal e-ciencia, el autor **CEDE** a la Universidad Pontificia Comillas de forma gratuita y no exclusiva, por el máximo plazo legal y con ámbito universal, los derechos de digitalización, de archivo, de reproducción, de distribución, de comunicación pública, incluido el derecho de puesta a disposición electrónica, tal y como se describen en la Ley de Propiedad Intelectual. El derecho de transformación se cede a los únicos efectos de lo dispuesto en la letra (a) del apartado siguiente.

3º. Condiciones de la cesión.

Sin perjuicio de la titularidad de la obra, que sigue correspondiendo a su autor, la cesión de derechos contemplada en esta licencia, el repositorio institucional podrá:

(a) Transformarla para adaptarla a cualquier tecnología susceptible de incorporarla a internet; realizar adaptaciones para hacer posible la utilización de la obra en formatos electrónicos, así como incorporar metadatos para realizar el registro de la obra e incorporar “marcas de agua” o cualquier otro sistema de seguridad o de protección.

(b) Reproducir la en un soporte digital para su incorporación a una base de datos electrónica, incluyendo el derecho de reproducir y almacenar la obra en servidores, a los efectos de garantizar su seguridad, conservación y preservar el formato. .

(c) Comunicarla y ponerla a disposición del público a través de un archivo institucional, accesible de modo restringido, en los términos previstos en el Reglamento del Repositorio Institucional

4º. Derechos del autor.

El autor, en tanto que titular de una obra que cede con carácter no exclusivo a la Universidad por medio de su registro en el Repositorio Institucional tiene derecho a:

a) A que la Universidad identifique claramente su nombre como el autor o propietario de los derechos del documento.

b) Comunicar y dar publicidad a la obra en la versión que ceda y en otras posteriores a través de cualquier medio.

c) Solicitar la retirada de la obra del repositorio por causa justificada. A tal fin deberá ponerse en contacto con el vicerrector/a de investigación (curiarte@rec.upcomillas.es).

d) Autorizar expresamente a COMILLAS para, en su caso, realizar los trámites necesarios para la obtención del ISBN.

d) Recibir notificación fehaciente de cualquier reclamación que puedan formular terceras personas en relación con la obra y, en particular, de reclamaciones relativas a los derechos de propiedad intelectual sobre ella.

5º. Deberes del autor.

El autor se compromete a:

- a) Garantizar que el compromiso que adquiere mediante el presente escrito no infringe ningún derecho de terceros, ya sean de propiedad industrial, intelectual o cualquier otro.
- b) Garantizar que el contenido de las obras no atenta contra los derechos al honor, a la intimidad y a la imagen de terceros.
- c) Asumir toda reclamación o responsabilidad, incluyendo las indemnizaciones por daños, que pudieran ejercitarse contra la Universidad por terceros que vieran infringidos sus derechos e intereses a causa de la cesión.
- d) Asumir la responsabilidad en el caso de que las instituciones fueran condenadas por infracción de derechos derivada de las obras objeto de la cesión.

6º. Fines y funcionamiento del Repositorio Institucional.

La obra se pondrá a disposición de los usuarios para que hagan de ella un uso justo y respetuoso con los derechos del autor, según lo permitido por la legislación aplicable, y con fines de estudio, investigación, o cualquier otro fin lícito. Con dicha finalidad, la Universidad asume los siguientes deberes y se reserva las siguientes facultades:

- a) Deberes del repositorio Institucional:
 - La Universidad informará a los usuarios del archivo sobre los usos permitidos, y no garantiza ni asume responsabilidad alguna por otras formas en que los usuarios hagan un uso posterior de las obras no conforme con la legislación vigente. El uso posterior, más allá de la copia privada, requerirá que se cite la fuente y se reconozca la autoría, que no se obtenga beneficio comercial, y que no se realicen obras derivadas.
 - La Universidad no revisará el contenido de las obras, que en todo caso permanecerá bajo la responsabilidad exclusiva del autor y no estará obligada a ejercitar acciones legales en nombre del autor en el supuesto de infracciones a derechos de propiedad intelectual derivados del depósito y archivo de las obras. El autor renuncia a cualquier reclamación frente a la Universidad por las formas no ajustadas a la legislación vigente en que los usuarios hagan uso de las obras.
 - La Universidad adoptará las medidas necesarias para la preservación de la obra en un futuro.

b) Derechos que se reserva el Repositorio institucional respecto de las obras en él registradas:

- retirar la obra, previa notificación al autor, en supuestos suficientemente justificados, o en caso de reclamaciones de terceros.

Madrid, a 20 de mayo de 2014

ACEPTA

A handwritten signature in blue ink, appearing to be 'Martín López-Guerra Belzunce', written over a light pink background.

Fdo. Martín López-Guerra Belzunce

Autorizada la entrega del proyecto del alumno:

Martín López-Guerra Belzunce



Autoriza la entrega del proyecto cuya información no es de carácter confidencial

EL DIRECTOR DEL PROYECTO

Pablo Mercado Bautista

Fecha: 26 / 05 / 2014

Fdo.:



V° B° del Coordinador de Proyectos

Fernando de Cuadra García

Fecha: ____//____//____

Fdo.:



ESCUELA TÉCNICA SUPERIOR DE INGENIERÍA (ICAI)

GRADO EN INGENIERÍA ELECTROMECÁNICA

ESPECIALIDAD ELÉCTRICA

LÍNEA AÉREA DE 132 KV ENTRE
MATAPOZUELOS Y RUEDA

Autor: Martín López-Guerra Belzunce

Director: Pablo Mercado Bautista

Madrid

Mayo 2014

LÍNEA DE 132 KV ENTRE LAS SUBESTACIONES DE MATAPOZUELOS Y RUEDA

Autor: López-Guerra Belzunce, Martín

Director: Mercado Bautista, Pablo

Entidad Colaboradora: ICAI – Universidad Pontificia Comillas

RESUMEN DEL PROYECTO

Introducción:

A petición del operador de la red de transporte eléctrico española, se ha solicitado un proyecto para la interconexión de dos subestaciones en la provincia de Valladolid, con el objetivo de mejorar el mallado de la red, a propósito de la inminente instalación de la nueva central de ciclo combinado en los alrededores de la ciudad de Medina del Campo.

Para la interconexión de dos nudos de la red de transporte eléctrico, en una zona rural, lo lógico es realizarlo mediante una línea aérea. Esta opción tiene un coste mucho más reducido que una instalación subterránea. Pese a que el impacto ambiental y visual es mayor, en el Sistema Eléctrico Español, siempre que sea posible, se realizan los proyectos con esta tecnología. Para poder realizar este tipo de proyectos, es necesario seguir minuciosamente la legislación vigente en la materia, por ello, previamente a la realización del proyecto, es necesario acometer un estudio exhaustivo del **Reglamento de Líneas Eléctricas Aéreas de Alta Tensión (RLAT)**, Aprobado por el *Boletín Oficial del Estado* en el *Real Decreto 223/2008*.

El objeto del presente proyecto es la construcción de una línea aérea de 132 kV entre las subestaciones de Matapozuelos y Rueda, con el objetivo de mejorar el suministro eléctrico mediante el mallado de la red de distribución de la provincia de Valladolid.

La potencia estimada a transportar será de 300 MVA a una tensión de 132 kV. Además se especifica que la configuración de la línea debe ser en doble circuito simple.

Las dos subestaciones que se emplearán como puntos de conexión a la red distan entre sí alrededor de 15 km, encontrándose la primera en el municipio de Rueda y la segunda en el municipio de Matapozuelos.

El trazado de la línea discurre en su totalidad por la provincia de Valladolid. La traza escogida respeta las zonas ambientalmente protegidas así como las zonas urbanas, trascurriendo únicamente por terrenos rurales, por lo que su impacto es mínimo, no haciendo falta adoptar medidas extraordinarias como el soterramiento de la línea.

La longitud total del trazado es de 15220 metros y cuenta con 40 apoyos, contando los dos de final de línea. La altura sobre el nivel del mar del trazado oscila entre 720 y 760 metros, por lo que la categoría de la línea para el cálculo de las sobrecargas será la B. La línea comprende 39 vanos, agrupados en 19 cantones. Además, en todo el trazado existen 5 ángulos, por lo que se tienen 6 tramos de alineación.

El trazado de la línea ha sido diseñado partiendo de un análisis medioambiental de la zona. Se han respetado las zonas de especial protección para aves (ZEPAs) y las zonas de interés natural comunitario (LICs). Se han estudiado tres alternativas diferentes para el trazado de la línea y, finalmente, se ha escogido el que constituía un impacto ambiental menor en la zona.

A partir del trazado decidido, se ha realizado un estudio topográfico, obteniéndose tanto los planos detallados como el *Modelo Digital del Terreno* en tres dimensiones, a partir del cual se ha podido obtener el perfil exacto de la línea. Una vez digitalizado el perfil de la traza de la línea, se ha procedido a dimensionar la línea en todas sus variables, a fin de cumplir con cada una de las especificaciones Reglamento (RLAT).

Los apoyos elegidos son del fabricante IMEDEXSA, en concreto de la serie Cóndor. Los conductores escogidos a partir del estudio eléctrico serán del tipo LA-455 (Cóndor) y el cable de guarda será único y del tipo OPGW 66/32. Por último, los herrajes seleccionados para la construcción de la presente línea son del fabricante *ARRUTI* y los elementos aislantes son de *SGD-La Granja*.

Tanto el número de apoyos como su altura se han seleccionado estableciendo un compromiso entre la longitud de los vanos y las características de dichos apoyos. Cuanto separados estén los apoyos, estos deberán ser más altos, y por tanto, más fuerte. Se ha decidido establecer un vano medio del orden de 400 metros, lo que permite que para las tracciones de tendido los apoyos sean de resistencia ya altura media. Además, la altura de los apoyos se ha dimensionado con el fin de que se guarde en cualquier hipótesis de cálculo la distancia mínima al terreno.

La configuración de las crucetas de los apoyos será, al tratarse de un doble circuito, en doble bandera con cúpula simple. El tipo de la cruceta, atendiendo al catálogo del fabricante será el *N4C*.

Las cimentaciones de los apoyos serán del tipo fraccionadas para cada una de las cuatro patas de cada apoyo. Estarán formadas por un macizo de hormigón de sección circular con cueva.

La toma de tierra proyectada para cada apoyo consistirá en un anillo de conductor desnudo alrededor de una de las cimentaciones así como de dos picas de dos metros de longitud.

Presupuesto:

Teniendo en cuenta todo lo descrito, se ha presupuestado detalladamente el proyecto, teniendo en cuenta tanto los materiales necesarios como el coste del montaje y la puesta en marcha de la instalación. El presupuesto asciendo a DOS MILLONES SETECIENTOS OCHENTA Y CINCO MIL DOSCIENTOS SESENTA Y NUEVE EUROS CON CUARENTA Y TRES CÉNTIMOS (2.785.269,43€).

Pliego de condiciones:

Por último, con objeto de fijar las condiciones mínimas necesarias en el montaje de la línea aérea se ha realizado el pliego de condiciones. Estas condiciones quedan fijadas bajo la evaluación conjunta tanto de lo descrito en el Reglamento de Líneas de Alta Tensión como por las limitaciones marcadas por el demandante del proyecto.

HIGH VOLTAGE POWER LINE AT 132 KV BETWEEN THE SUBSTATIONS OF MATAPOZUELOS AND RUEDA

Author: López-Guerra Belzunce, Martín

Director: Mercado Bautista, Pablo

Collaborating Organization: ICAI – Universidad Pontificia Comillas

ABSTRACT

Introduction:

In order to satisfy the requirement from the operator of the Spanish Electric System, a high voltage line will be constructed between the substations of Matapozuelos and Rueda. The purpose of this new line is evacuating de power of a new combined cycle power plant in the roundabouts of Medina del Campo.

Power lines are the key elements of the transmission and distribution. A power line or high voltage line is basically the physical medium through which the electric power is transmitted over long distances. Therefore, the electric power lines form the vascular system of the electric infrastructure and accordingly, they are the basic element of connection between generation and consumption.

The voltage of the line will be 132 kV, and the estimated power that will be transported is 300 MVA. The circuit configuration is planned to be double-circuit.

The line runs entirely by the province of Valladolid, and it is an air power line. The length of the projected airline is 15220 meters.

The air power line has six alignments. It is found in zone B as it is situated between 720 and 760 meters over the sea level. It does not cross any other municipality in addition to those already mentioned and his route runs entirely by rural land, not affecting urban land and therefore, not necessitating the installation of underground .

The line path has been designed from an environmental review of the area, so that the trace has been designed that meets the technical requirements respecting environmental constraints.

Towers are elected from the catalogue of *IMEDEXSA*, the insulation from *SGD-La Granja* and the type of the conductors is LA-455 (Condor). Finally, the rest of elements have been chosen from the catalogue of *ARRUTI*.

The towers foundation will be divided. Every foundation is made of a cylindrical mass of cement, with a thicker part in the bottom.

Grounding of the supports will be made with two vertical diffusion electrodes and a closed ring of copper around the support, in order to obey the minimum value of ground resistance.

Budget:

Considering everything described, results from the project budget, taking into account both the materials needed and cost of assembling these. The budget ascends to TWO MILLION SEVEN HUNDRED EIGHTY-FIVE THOUSAND TWO HUNDRED SIXTY-NINE EUROS AND FORTY THREE CENTS (2.785.269,43€).

Specification:

Finally, in order to set the minimum conditions necessary in the assembly of the air line, results from the specification. These conditions are fixed under the joint evaluation of both described in the Rules of Power Lines and the limitations set by the project applicant.

ESTE PROYECTO CONTIENE LOS SIGUIENTES DOCUMENTOS:

DOCUMENTO N° 1, MEMORIA

- 1.1 INTRODUCCIÓN
- 1.2 CARACTERÍSTICAS GENERALES
- 1.3 CÁLCULOS JUSTIFICATIVOS

DOCUMENTO N° 2, PLANOS

- 2.1 LISTA DE PLANOS
- 2.2 PLANOS

DOCUMENTO N° 3, PLIEGO DE CONDICIONES

CONDICIONES TÉCNICAS

DOCUMENTO N° 4, ESTUDIO BÁSICO DE SEGURIDAD Y SALUD

ANÁLISIS DE RIESGOS

DOCUMENTO N° 5, PRESUPUESTO

- 3.1 MEDICIONES
- 3.2 PRESUPUESTOS PARCIALES
- 3.3 PRESUPUESTO GENERAL

DOCUMENTO 1:

MEMORIA

CONTENIDOS

CAPÍTULO 1: INTRODUCCIÓN

1.1	Objeto del proyecto	5
1.2	Estado de la cuestión	6
1.3	Motivación.....	6
1.4	Objetivos.....	6
1.5	Recursos y herramientas empleadas	7

CAPÍTULO 2: DESCRIPCIÓN GENERAL

2.1	Parámetros eléctricos de la línea	8
2.2	Descripción del trazado de la línea.....	8
2.3	Descripción de la instalación.....	10
2.3.1	Características generales	10
2.3.2	Conductores de fase	11
2.3.3	Cable de guarda	11
2.3.4	Aislamiento.....	12
2.3.5	Herrajes	12
2.3.6	Construcción de las cadenas de aislamiento	13
2.3.6.1	Cadena de suspensión de conductor de fase.....	13
2.3.6.2	Cadenas de amarre de conductor de fase	13
2.3.6.3	Amarres el cable de guarda	14
2.3.7	Apoyos	14
2.3.7.1	Cabeza de los apoyos, crucetas y cúpula.....	14
2.3.8	Cimentaciones.....	17
2.3.9	Amortiguadores	18
2.3.10	Sistema de puesta a tierra.....	19
2.3.11	Numeración y señalización.....	20

CAPÍTULO 3: CÁLCULOS JUSTIFICATIVOS

3.1 Cálculos eléctricos	21
3.1.1 Características generales de la línea	21
3.1.2 Características generales del conductor	21
3.1.3 Densidad máxima de corriente	22
3.1.4 Resistencia eléctrica.....	23
3.1.5 Inductancia.....	23
3.1.6 Capacidad.....	25
3.1.7 Reactancias e Impedancia	25
3.1.7.1 Reactancia inductiva	26
3.1.7.2 Reactancia capacitiva	26
3.1.7.3 Impedancia total de la línea.....	26
3.1.8 Modelo equivalente de la línea	27
3.1.9 Conductancia	27
3.1.10 Efecto corona	28
3.1.11 Caída de tensión.....	30
3.1.12 Potencia máxima transportada	31
3.1.13 Potencia activa transportada	32
3.1.14 Pérdidas por efecto Joule	33
3.1.15 Resumen de magnitudes eléctricas calculadas.....	34
3.2 Cálculo del aislamiento	35
3.2.1 Cálculos eléctricos	35
3.2.2 Cálculos mecánicos.....	35
3.2.2.1 Cadenas de amarre	35
3.2.2.2 Cadenas de suspensión	35
3.2.3 Elección del aislador	36
3.2.3.1 Aisladores para cadena de amarre.....	36
3.2.3.2 Aisladores para cadena de suspensión	36
3.2.3 Elección del número de aisladores.....	37
3.2.4 Coordinación de aislamiento	37
3.2.5 Elección de los herrajes	38

3.3 Cálculo mecánico de los conductores.....	39
3.3.1 Características generales.....	39
3.3.1.1 Características de la línea.....	39
3.3.1.2 Características del conductor.....	39
3.3.1.3 Características del cable de guarda.....	39
3.3.2 Cargas y sobrecargas a considerar.....	40
3.3.2.1 Cargas permanentes.....	40
3.3.2.2 Sobrecarga debida a la acción del viento.....	40
3.3.2.3 Sobrecarga motivada por el hielo.....	41
3.3.2.4 Carga resultante debida a la acción del peso y el viento.....	41
3.3.2.5 Carga resultante debida a la acción del peso y del hielo.....	42
3.3.2.6 Resumen de las resultantes de fuerzas sobre los conductores.....	43
3.3.3 Hipótesis de cálculo reglamentarias.....	43
3.3.4 Ecuación de cambio de condiciones.....	44
3.3.5 Tracción máxima admisible e hipótesis inicial.....	44
3.3.6 Cantones y vano regulador.....	45
3.3.7 Estudio mecánico de las hipótesis.....	46
3.3.7.1 Estudio de los conductores.....	46
3.3.7.2 Estudio del cable de guarda.....	47
3.3.8 Comprobación de fenómenos vibratorios.....	49
3.3.9 Cálculo de la catenaria.....	50
3.3.10 Tablas de tendido.....	51
3.3.10.1 Tablas de tendido para conductor LA-455.....	52
3.3.10.2 Tablas de tendido para cable de guarda OPGW.....	58
3.4 Distancias mínimas.....	64
3.4.1 Distancia de los conductores al terreno.....	64
3.4.2 Distancia entre conductores.....	64
3.4.3 Distancia entre elementos en tensión y elementos puestos a tierra.....	65
3.5 Cálculo mecánico de apoyos.....	66
3.5.1 Hipótesis reglamentarias.....	67
3.5.2 Teoría del gravivano.....	69

3.5.3 Teoría del eolovano	69
3.5.4 Cálculo de esfuerzos verticales	70
3.5.5 Cálculo de esfuerzos transversales.....	70
3.5.6 Cálculo de esfuerzos longitudinales	70
3.6 Cálculo de cimentaciones	80
3.7 Puesta a tierra.....	82
3.7.1 Parámetros necesarios para el cálculo de la puesta a tierra	82
3.7.2 Resistencia de las picas de puesta a tierra.....	82
3.7.3 Resistencia de anillo de cable desnudo	83
3.7.4 Resistencia total del apoyo	83
3.8 Cruzamientos	84
3.8.1 Cruzamiento con carreteras.....	85
3.8.2 Cruzamiento con ferrocarriles electrificados	86
3.8.3 Cruzamientos con otras líneas	86
3.8.3.1 Cruzamiento con líneas de 45 kV	87
3.8.3.2 Cruzamiento con líneas de 132 kV	87
3.8.3.3 Cruzamiento con líneas de 380 kV	88
3.9 Conclusión.....	89

Capítulo 1 Introducción

1.1 Objeto del proyecto

A petición del operador de la red de transporte eléctrico española, se ha solicitado un proyecto para la interconexión de dos subestaciones en la provincia de Valladolid, con el objetivo de mejorar el mallado de la red, a propósito de la inminente instalación de la nueva central de ciclo combinado en los alrededores de la ciudad de Medina del Campo.

El objeto del presente proyecto es la construcción de una línea aérea de 132 kV entre las subestaciones de Matapozuelos y Rueda, con el objetivo de mejorar el suministro eléctrico mediante el mallado de la red de distribución de la provincia de Valladolid.

La potencia estimada a transportar será de 300 MVA a una tensión de 132 kV. Además se especifica que la configuración de la línea debe ser en doble circuito simple.

Las dos subestaciones que se emplearán como puntos de conexión a la red distan entre sí alrededor de 15 km, encontrándose la primera en el municipio de Rueda y la segunda en el municipio de Matapozuelos.

A continuación, se muestra en la figura 1 el emplazamiento de la instalación a proyectar:



Figura 1

1.2 Estado de la cuestión

Para la interconexión de dos nudos de la red de transporte eléctrico, en una zona rural, lo lógico es realizarlo mediante una línea aérea. Esta opción tiene un coste mucho más reducido que una instalación subterránea. Pese a que el impacto ambiental y visual es mayor, en el Sistema Eléctrico Español, siempre que sea posible, se realizan los proyectos con esta tecnología. Para poder realizar este tipo de proyectos, es necesario seguir minuciosamente la legislación vigente en la materia, por ello, previamente a la realización del proyecto, es necesario acometer un estudio exhaustivo del **Reglamento de Líneas Eléctricas Aéreas de Alta Tensión (RLAT)**, Aprobado por el *Boletín Oficial del Estado* en el *Real Decreto 223/2008*.

1.3 Motivación

Como se ha explicado anteriormente, el objetivo del proyecto es realizar la conexión entre dos nudos de la red de transporte eléctrica nacional. Esto se realiza con el objetivo de reforzar el mallado de la red, lo que aumenta la fiabilidad y seguridad del transporte frente a contingencias eléctricas. Del mismo modo, favorece la evacuación de energía en los nodos interconectados, lo cual es necesario para el acoplamiento a la red de la nueva central de ciclo combinado.

1.4 Objetivos

Para definir los objetivos principales del proyecto, se han seguido las recomendaciones del cliente, así como el RLAT. Finalmente, los objetivos propuestos son los siguientes:

1. Elección del trazado de la línea.
2. Implantación de apoyos.
3. Cálculos eléctricos.
4. Cálculo mecánico de los conductores.
5. Cálculo mecánico de los apoyos.
6. Cálculo mecánico de las cimentaciones.
7. Cálculo de las puestas a tierra de la instalación.
8. Trazado de planos.
9. Redacción del Pliego de Condiciones Técnicas.
10. Redacción del Estudio de Seguridad y Salud.
11. Elaboración del presupuesto.

1.5 Recursos y herramientas empleadas

En primer lugar, ha sido necesario realizar un estudio de la geografía de la zona, para poder elegir el emplazamiento y trazado óptimo de la línea. Para ello se han empleado una serie de documentos de diferentes instituciones públicas. A continuación se detallan los documentos empleados:

- Mapa geográfico de la zona a escala 1:25.000 del *Instituto Geográfico Nacional*.
- Ortofoto aérea del *PNOA*.
- Mapa de LICs y ZEPAs de la zona, para no alterar con el trazado los lugares de interés medioambiental.
- Modelo Digital del Terreno (MDT), para obtener el perfil de elevación del trazado de la línea.
- Cartografía catastral de la zona, para valorar las parcelas afectadas por el trazado de la línea.

Una vez obtenidos los documentos anteriores, se ha procedido a su tratamiento para adecuarlos al área del proyecto, para ello se han empleado dos programas:

- *GVsig*. Programa para la gestión de información geográfica.
- *AutoCAD 2013*. Para el tratamiento de planos y trazados.

Para la elaboración de los numerosos cálculos que requiere este proyecto, se han empleado diversas hojas de cálculo con el programa *Microsoft EXCEL 2101*.

Finalmente, ha sido necesario consultar diferentes catálogos de fabricantes para poder escoger los distintos elementos que formarán el conjunto de la línea eléctrica.

Capítulo 2 Descripción General

2.1 Parámetros eléctricos de la línea

Los parámetros principales de la línea eléctrica se detallan a continuación en la *tabla 1*.

Tipo de corriente	Alterna trifásica
Frecuencia	50 Hz
Nivel de tensión	132 kV
Potencia aparente	300 MVA

Tabla 1

2.2 Descripción del trazado de la línea

El trazado de la línea discurre en su totalidad por la provincia de Valladolid. La traza escogida respeta las zonas ambientalmente protegidas así como las zonas urbanas, trascurriendo únicamente por terrenos rurales, por lo que su impacto es mínimo, no haciendo falta adoptar medidas extraordinarias como el soterramiento de la línea.

La longitud total del trazado es de 15220 metros y cuenta con 40 apoyos, contando los dos de final de línea. La altura sobre el nivel del mar del trazado oscila entre 720 y 760 metros, por lo que la categoría de la línea para el cálculo de las sobrecargas será la B. La línea comprende 39 vanos, agrupados en 19 cantones. Además, en todo el trazado existen 5 ángulos, por lo que se tienen 6 tramos de alineación.

Para definir la posición de todos los elementos de la línea se ha recurrido al manejo del Sistema Universal de Coordenadas UTM. A continuación se muestra en la *tabla 2*, la relación de apoyos, indicando su tipo y sus coordenadas completas en el sistema citado.

Nº DE APOYO	TIPO DE APOYO	COORDENADAS		
		X UTM	Y UTM	Z
1	FL	337130,74	4586854,12	725,65
2	AL - SUS	337542,35	4586950,31	725,40
3	AL - SUS	337931,95	4587041,35	723,45
4	AL - SUS	338333,73	4587135,25	722,14
5	AL - AM	338690,29	4587218,56	724,27
6	AL - SUS	339124,79	4587320,11	723,78
7	AL - SUS	339605,48	4587432,44	721,78
8	AG - AM	340067,47	4587540,40	721,39
9	AL - SUS	340426,20	4587563,82	720,65
10	AL - SUS	340761,84	4587585,72	721,47
11	AL - SUS	341093,22	4587607,35	727,69
12	AL - SUS	341426,89	4587629,13	730,14
13	AL - SUS	341812,41	4587654,29	730,56
14	AL - SUS	342205,97	4587679,98	731,83
15	AL - AM	342575,10	4587704,07	735,66
16	AL - SUS	342901,20	4587725,36	736,18
17	AL - SUS	343260,26	4587748,79	741,06
18	AL - SUS	343686,31	4587776,60	752,03
19	AL - SUS	344070,33	4587801,67	757,63
20	AL - AM	344471,07	4587827,82	738,83
21	AL - SUS	344941,57	4587858,53	754,15
22	AL - SUS	345342,22	4587884,68	757,59
23	AL - SUS	345740,37	4587910,67	757,48
24	AL - SUS	346162,65	4587938,23	759,64
25	AL - SUS	346538,45	4587962,76	760,16
26	AL - SUS	346952,23	4587989,77	760,55
27	AG - AM	347382,47	4588017,85	757,86
28	AL - SUS	347666,74	4588009,62	756,77
29	AL - SUS	347961,66	4588001,08	755,65
30	AL - SUS	348235,82	4587993,14	755,93
31	AG - AM	348507,54	4587985,25	752,14
32	AL - AM	348735,86	4587913,75	744,36
33	AL - SUS	349272,19	4587745,74	726,03
34	AL - AM	349802,46	4587579,62	738,25
35	AG - AM	350129,78	4587477,09	746,09
36	AL - SUS	350414,73	4587254,95	753,43
37	AG - AM	350667,33	4587058,03	754,33
38	AL - SUS	350851,37	4586667,73	754,11
39	AL - SUS	351049,96	4586246,55	751,29
40	FL	351250,27	4585821,72	752,51

Tabla 2

Por último, es necesario señalar los cruzamientos relevantes que efectúa el trazado, a fin de poder guardar las condiciones de seguridad requeridas. A continuación, se expone en la *tabla 3*, cada cruzamiento, así como el vano en el que este se efectúa.

Nº DE CRUZAMIENTO	Nº DE VANO	TIPO DE CRUZAMIENTO
1	4	Línea aérea de 132 kV
2	6	Carretera VA - VP - 9091
3	12	Carretera C - 610
4	14	Línea aérea de 45 kV
5	15	Línea aérea de 45 kV
6	29	Línea aérea de 380 kV
7	32	Carretera VP - 9106
8	33	Línea aérea de 45 kV
9		Ferrocarril electrificado
10	39	Carretera VA - 410

Tabla 3

2.3 Descripción de la instalación

2.3.1 Características generales

Sistema	Corriente alterna trifásica
Frecuencia	50 Hz
Tensión nominal	132 kV
Tensión más elevada de la red	145 kV
Categoría	1
Número de circuitos	2
Número de conductores por fase	1
Tipo de conductor	La-455/CONDOR
Longitud	15220
Zona de aplicación	B
Tipo de aislamiento	Vídrio templado
Cimentaciones	Hormigón (4 patas)
Puesta a tierra	Anillo + Picas
Número de apoyos	40
Nº de apoyos final de línea	2
Nº de apoyos suspensión	28
Nº de apoyos amarre	5
Nº de apoyos ángulo	5

2.3.2 Conductores de fase

El cable que se empleará en este proyecto es un LA-455 ACSR/AW. Esto es, un cable compuesto por 54 hilos de aluminio y con un alma formada por 7 hilos de acero recubiertos de aluminio. A continuación se detallan las características del conductor en la *tabla 4*.

Tipo	LA-455 / CONDOR
Designación	ACSR/AW
Material	Aluminio - Acero
Composición	54 + 7
Diámetro exterior (mm)	27,72
Sección total (mm²)	454,5
Peso (daN/m)	1,457
Carga de rotura (daN)	13200
Modulo de elasticidad (daN/mm²)	6700
Coefficiente de dilatación lineal (1/°C)	1,95E-05
Resistencia eléctrica a 20°C (Ω/km)	0,0688

Tabla 4

2.3.3 Cable de guarda

Para este proyecto se ha seleccionado el cable de guarda modelo OPGW. Está formado por un cable de aluminio reforzado con acero y por un núcleo de fibra óptica. La fibra óptica del interior puede emplearse como medio de transmisión digital, ya sea para telemando de maniobras, comunicaciones de la compañía o incluso puede ser alquilado a compañías de comunicaciones para su uso particular. A continuación se detallan las características del cable en la *tabla 5*.

Tipo	OPGW 66/32
Material	Aluminio - Acero
Nº de fibras ópticas	04-jun
Composición (Al/Acero)	15 + 1
Diámetro exterior (mm)	14,24
Sección total (mm²)	98,6
Peso (daN/m)	0,555
Carga de rotura (daN)	9050
Modulo de elasticidad (daN/mm²)	13600
Coefficiente de dilatación lineal (1/°C)	1,43E-05

Tabla 5

2.3.4 Aislamiento

Es este proyecto se emplearán para realizar el aislamiento cadenas de aisladores. Estas cadenas se instalarán entre los conductores y los apoyos. Las dos principales funciones de los aisladores serán: fijar mecánicamente los conductores a los apoyos y mantener aisladas las partes en tensión de las partes puestas a tierra en toda la instalación. Además, el aislamiento diseñado para soportar las condiciones climáticas y de operación más desfavorables, tanto eléctricas como mecánicas.

Los aisladores serán del tipo caperuza y vástago, siendo el material dieléctrico vidrio templado. Los aisladores se han seleccionado del catálogo de la compañía *SGD La Granja*. Se emplearán dos tipos diferentes de aisladores, uno para cadenas de amarre y otro para cadenas de suspensión.

A continuación se muestran las características de los aisladores y de las cadenas en la *tabla 6*.

		AMARRE	SUSPENSIÓN
AISLADOR	Modelo de catálogo	E 160 170	E 70 146
	Clase IEC	U 160 BL	U 70 BL
	Paso (mm)	170	146
	Diámetro (mm)	280	255
	Línea de fuga (mm)	320	320
	Unión normalizada	20	16A
	Carga de rotura (kN)	160	70
	Numero de aisladores	9	10
CADENA	Longitud de la cadena (mm)	1530	1460
	Tensión soportada por la cadena a frecuencia industrial en seco (kV)	475	490
	Tensión soportada por la cadena a frecuencia industrial bajo lluvia (kV)	325	345
	Tensión soportada por la cadena a impulso tipo rayo 1,2/50 (kV)	755	760

Tabla 6

2.3.5 Herrajes

Su principal misión es la fijación del aislamiento al apoyo por un lado y al conductor por otro. Los herrajes son de hierro forjado galvanizado en caliente y estarán

adecuadamente protegidos contra la corrosión. Además, cumplirán lo indicado en la norma UNE 21 006.

Los herrajes serán diferentes en función del tipo de cadena utilizado. Se podrán distinguir entre herrajes para cadenas de amarre o suspensión y entre herrajes para conductores o cables de guarda. Los herrajes seleccionados para el presente proyecto han sido tomados del catálogo de *Industrias Arruti SA*.

2.3.6 Construcción de las cadenas de aislamiento

Tal y como se establece en las normas UNE, para líneas aéreas de 132 kV y simple circuito con un conductor de aluminio-acero tipo LA-455, los elementos que conforman la cadena de aisladores, para un nivel II de contaminación (medio), se indican a continuación.

2.3.6.1 Cadena de suspensión de conductor de fase

Las cadenas de suspensión destinadas a soportar los conductores de cada una de las fases en los apoyos de suspensión constarán de los siguientes elementos:

- Horquilla de bola en V HB-16.
- Aisladores U 70 BL.
- Rótula R-16.
- Grapa de suspensión armada GAS-7/28.

2.3.6.2 Cadenas de amarre de conductor de fase

Las cadenas de suspensión destinadas a soportar los conductores de cada una de las fases en los apoyos de amarre constarán de los siguientes elementos:

- Horquilla de bola paralela HBP-20.
- Aisladores U 160 BL.
- Rótula RH-24.
- Grapa de amarre GA-4T.

2.3.6.3 Amarres el cable de guarda

Los elementos que formarán los amarres del cable de guarda en cada torre son los descritos a continuación en la *tabla 7* y en la *figura 2*.

MARCA	DENOMINACIÓN
1	Grillete recto
2	Tirante
3	Guardacabos
4	Retenciones helicoidales preformadas
5	Conectores de puesta a tierra

Tabla 7

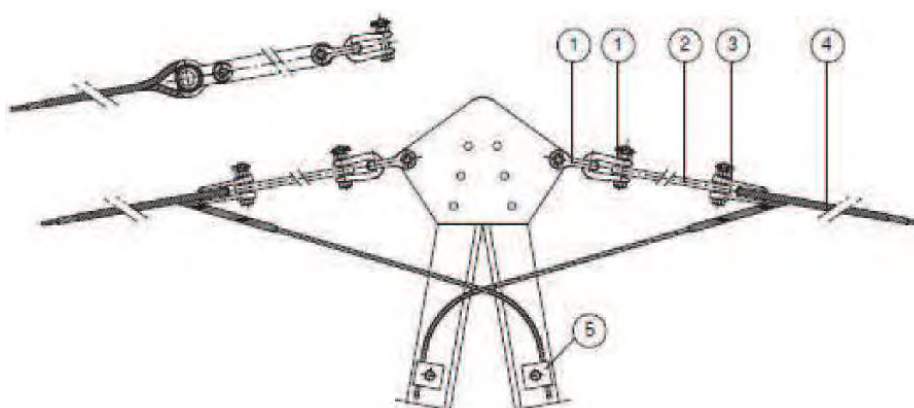


Figura 2

2.3.7 Apoyos

Los apoyos elegidos son del fabricante IMEDEXSA y pertenecen a la serie CONDOR, por ser esta la que recomienda el fabricante para la tensión de la línea. Son torres tronco piramidales de sección cuadrada, construidas con perfiles angulares galvanizados, unidos mediante tornillería.

Los apoyos han sido elegidos de tal manera que soporten las solicitaciones mecánicas con el coeficiente de seguridad mínimo reglamentario. Además, las alturas de los apoyos serán suficientes para cumplir con las distancias mínimas, fijadas en la ITC-07, al terreno y a los cruzamientos.

2.3.7.1 Cabeza de los apoyos, crucetas y cúpula

Independientemente del fuste del apoyo, se escoge el tipo de cabeza necesaria para cumplir con las distancias internas mínimas en cada apoyo. Una vez estudiadas estas distancias por separado para cada apoyo, se llegó a la conclusión de que la mejor

opción era emplear una cabeza con las mismas dimensiones para todos los apoyos, de manera que se cumplan las especificaciones en cualquiera de ellos.

A continuación se muestran, en la *figura 3* y *tabla 8*, la disposición de la cabeza así como sus dimensiones. En este proyecto, se ha escogido una configuración de la cabeza en doble bandera, para establecer un compromiso entre la altura del apoyo y el coeficiente de ocupación ROW.

CONDOR	MODELO
Medida (m)	N4C
a	4,1
b	4,4
c	4,3
h	5,9

Tabla 8

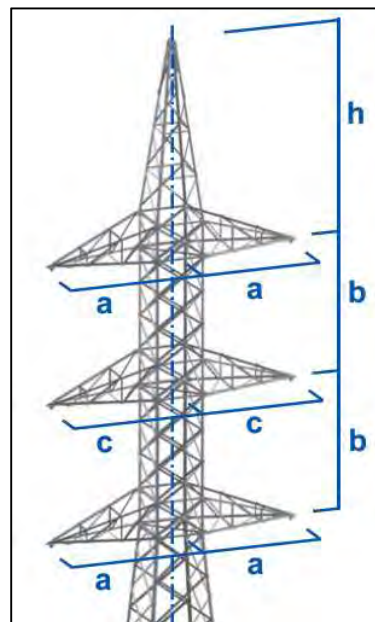


Figura 3

A continuación, se detalla en la *tabla 9*, la altura de fuste de cada apoyo, así como la gama según los esfuerzos tanto para el fuste como para la cabeza.

Nº del Apoyo	Tipo de Apoyo	Altura del fuste	Gama de esfuerzos	Designación del apoyo
1	FL	30,4	33000	CO - 33000 - 30 - N4C
2	AL - SUS	24,4	5000	CO - 5000 - 24 - N4C
3	AL - SUS	24,4	5000	CO - 5000 - 24 - N4C
4	AL - SUS	30,4	5000	CO - 5000 - 30 - N4C
5	AL - AM	39,2	9000	CO - 9000 - 39 - N4C
6	AL - SUS	30,4	5000	CO - 5000 - 30 - N4C
7	AL - SUS	30,4	9000	CO - 9000 - 30 - N4C
8	AG - AM	24,4	27000	CO - 27000 - 24 - N4C
9	AL - SUS	18,2	3000	CO - 3000 - 18 - N4C
10	AL - SUS	24,4	3000	CO - 3000 - 24 - N4C
11	AL - SUS	18,2	3000	CO - 3000 - 18 - N4C
12	AL - SUS	24,4	5000	CO - 5000 - 24 - N4C
13	AL - SUS	24,4	5000	CO - 5000 - 24 - N4C
14	AL - SUS	24,4	3000	CO - 3000 - 24 - N4C
15	AL - AM	24,4	9000	CO - 9000 - 24 - N4C
16	AL - SUS	24,4	3000	CO - 3000 - 24 - N4C
17	AL - SUS	24,4	5000	CO - 5000 - 24 - N4C
18	AL - SUS	24,4	5000	CO - 5000 - 24 - N4C
19	AL - SUS	30,4	9000	CO - 9000 - 30 - N4C
20	AL - AM	24,4	9000	CO - 9000 - 24 - N4C
21	AL - SUS	24,4	5000	CO - 5000 - 24 - N4C
22	AL - SUS	24,4	5000	CO - 5000 - 24 - N4C
23	AL - SUS	24,4	5000	CO - 5000 - 24 - N4C
24	AL - SUS	24,4	5000	CO - 5000 - 24 - N4C
25	AL - SUS	24,4	5000	CO - 5000 - 24 - N4C
26	AL - SUS	24,4	5000	CO - 5000 - 24 - N4C
27	AG - AM	24,4	27000	CO - 27000 - 24 - N4C
28	AL - SUS	24,4	3000	CO - 3000 - 24 - N4C
29	AL - SUS	15,2	3000	CO - 3000 - 15 - N4C
30	AL - SUS	18,2	3000	CO - 3000 - 18 - N4C
31	AG - AM	18,2	27000	CO - 27000 - 18 - N4C
32	AL - AM	30,4	9000	CO - 9000 - 30 - N4C
33	AL - SUS	39,2	9000	CO - 9000 - 39 - N4C
34	AL - AM	30,4	9000	CO - 9000 - 30 - N4C
35	AG - AM	24,4	33000	CO - 33000 - 24 - N4C
36	AL - SUS	18,2	3000	CO - 3000 - 18 - N4C
37	AG - AM	24,4	33000	CO - 33000 - 24 - N4C
38	AL - SUS	24,4	5000	CO - 5000 - 24 - N4C
39	AL - SUS	30,4	9000	CO - 9000 - 30 - N4C
40	FL	24,4	33000	CO - 33000 - 24 - N4C

Tabla 9

2.3.8 Cimentaciones

Las cimentaciones de todos los apoyos serán de macizos independientes de hormigón para las cuatro patas. Cada macizo estará formado por un volumen de hormigón de sección circular con cueva, tal y como se indica a continuación en la *figura 4*. Además, cada uno de estos bloques está dimensionado para aguantar el esfuerzo de arranque y distribuir el de compresión en el terreno.

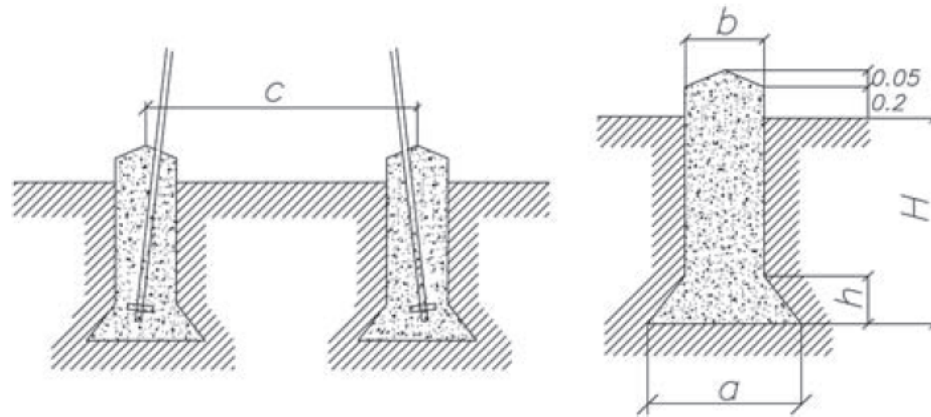


Figura 4

El análisis de las características del suelo de la zona, revela que se trata de unos terrenos con una resistencia normal, del orden de 3 kg/cm^2 . Con este valor se dimensionarán las cimentaciones teniendo en cuenta un ángulo del cono de tierras de 30° .

A continuación, se recogen en la *tabla 10*, los diferentes valores de cada una de las dimensiones de las cimentaciones según el tipo de apoyo para el cual se vaya a realizar la cimentación.

DIMENSIONES DE LAS CIMENTACIONES (m)						
Altura del fuste (m)		Tipo de apoyo según los esfuerzos				
		3000	5000	9000	27000	33000
15,2	a	1,35	1,25	1,25	2,15	2,40
	b	0,90	0,90	0,90	1,20	1,30
	c	3,93	3,93	4,32	4,32	4,32
	H	1,95	2,25	2,65	3,65	3,85
	h	0,40	0,30	0,30	0,80	0,90
18,2	a	1,10	1,25	1,25	2,10	2,35
	b	0,90	0,90	0,90	1,30	1,30
	c	4,38	4,38	4,85	4,85	4,85
	H	2,15	1,30	2,70	3,70	3,90
	h	0,20	0,30	0,30	0,65	0,85
24,4	a	1,10	1,20	1,30	2,20	2,35
	b	0,90	0,90	0,90	1,30	1,35
	c	5,30	5,30	5,92	5,92	5,92
	H	2,25	2,45	2,75	3,70	3,90
	h	0,20	0,25	0,35	0,75	0,85
30,4	a	1,20	1,30	1,35	2,20	2,40
	b	0,90	0,90	0,90	1,30	1,40
	c	6,20	6,20	6,95	6,95	6,95
	H	2,25	2,45	2,75	3,75	3,90
	h	0,25	0,35	0,40	0,75	0,85
39,2	a	1,25	1,30	1,40	2,20	2,50
	b	0,90	0,90	0,90	1,30	1,40
	c	7,51	7,51	8,50	8,50	8,50
	H	2,40	2,75	2,90	3,85	3,95
	h	0,30	0,35	0,50	0,75	0,90

Tabla 10

2.3.9 Amortiguadores

Como en el presente proyecto la tracción con la que se tenderá el cable para las condiciones de EDS es superior al 15%, el RLAT obliga a realizar un estudio de vibraciones del conductor y a instalar dispositivos de amortiguamiento a lo largo de toda la línea.

Para esta instalación, se ha decidido emplear amortiguadores tipo *Stockbridge*, del fabricante *Industrias Arruti SA*. Estos dispositivos están formados por dos

contrapesos que aportan 4 modos de resonancia diferentes, lo que permite amortiguar las vibraciones eólicas que sufren los cables tendidos.

Los amortiguadores se instalarán tanto en los conductores como en el cable de guardo, y se dispondrán dos en cada vano, en ambos extremos, a 2 metros de distancia del punto de engrape.

A continuación se muestran en la *figura 5* y en la *tabla 11*, el diseño del amortiguador y sus dimensiones, tanto para el cable de guardo como para los conductores de fase.

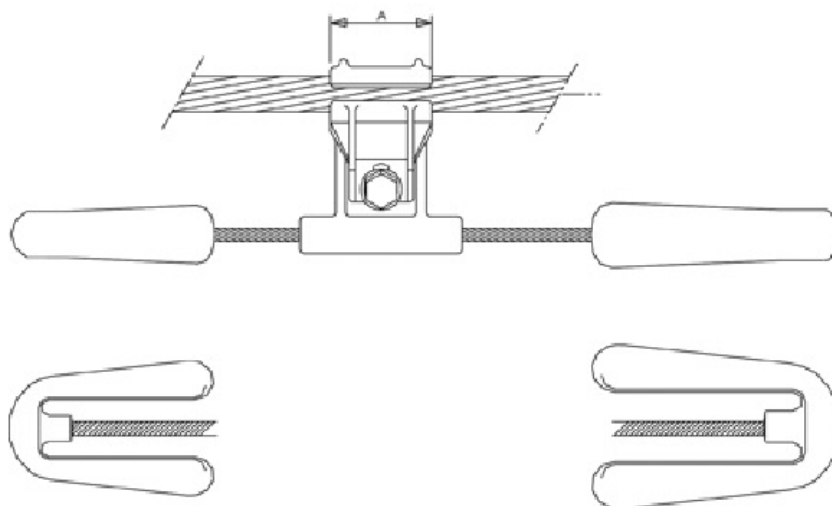


Figura 5

	Referencia de catálogo	Dimensión A (mm)	Tornillo		Peso (kg)
			Tamaño	Par de apriete (N·m)	
Conductor	AMG-091529	58	M12	40	3,125
OPGW	AMG-091520	55	M10	40	3,05

Tabla 11

2.3.10 Sistema de puesta a tierra

La puesta a tierra de los apoyos se realizará con electrodos de difusión vertical con anillo cerrado alrededor del apoyo.

Para poder identificar los apoyos en los que se deben garantizar los valores admisibles de las tensiones de contacto, en el aptdo. 7.3.4.2 del ITC 07 se establece la clasificación de los apoyos según su ubicación:

- Apoyos frecuentados.
- Apoyos no frecuentados.

En el presente proyecto, por tratarse de zonas de campo abierto y campos de labranza, se considerarán todos los apoyos como no frecuentados, por lo que no será necesario instalar elementos antiescalo en la base de los apoyos.

Para el diseño de la toma de tierra de cada apoyo, teniendo en cuenta lo expuesto anteriormente, se ha determinado emplear los siguientes elementos:

- Electrodo. Estarán formados por dos picas bimetálicas acero-cobre y cable de cobre desnudo de 50 mm² de sección.
- Tipos de electrodos:
 - o Pica hincada en el fondo de la excavación y conectada al apoyo mediante conductor de cobre desnudo a 70 cm de profundidad.
 - o Anillo cuadrado cerrado de cable de cobre desnudo enterrado en zanja a 70 cm de profundidad y con 5 metros de lado.

Para el cálculo de la instalación de toma de tierra se ha determinado un coeficiente de resistividad del terreno de 150 Ω·m.

2.3.11 Numeración y señalización

En cada apoyo se marcará el número de orden que le corresponda, el fabricante, la función, denominación según fabricante y el año de fabricación.

La placa de señalización de "riesgo eléctrico" se colocará en el apoyo a una altura visible y legible desde el suelo, pero suficiente para que no pueda ser retirada desde el suelo (aprox. 3 m).

Capítulo 3 Cálculos Justificativos

3.1 Cálculos eléctricos

3.1.1 Características generales de la línea

Característica	Valor
Tensión nominal (kV)	132
Longitud de la línea (m)	1522
Número de circuitos	2
Número de conductores por fase	1
Frecuencia (HZ)	50
Potencia nominal (MVA)	300

Tabla 12

3.1.2 Características generales del conductor

Denominación UNE		LA - 455	
Sección Transversal	Aluminio (mm ²)	402,3	
	Acero (mm ²)	52,5	
	Total (mm ²)	454,5	
Composición	Aluminio	Nº de alambres	54
		Diámetro (mm)	3,08
	Acero (mm ²)	Nº de alambres	7
		Diámetro (mm)	3,08
Diámetro (mm)	Núcleo de Acero (mm)	9,24	
	Cable completo (mm)	27,72	
Resistencia eléctrica a 20°C (Ω/km)		0,0688	
Coeficiente térmico de la resistividad (1/° C)		0,0039	

Tabla 13

3.1.3 Densidad máxima de corriente

La densidad de corriente máxima admisible en un conductor viene definida en la ITC-7 del RLAT, para una línea de corriente alterna y 50 Hz de frecuencia para conductores de Aluminio, se obtiene de la tabla 11 de dicha Instrucción.

Para cables de aluminio-acero, como en el caso del presente proyecto, se tomará el valor de la tabla de la densidad de corriente correspondiente a su sección y su valor se multiplicará por un coeficiente de reducción que, en este caso concreto de un conductor del tipo 54+7, será de 0.95.

Sección nominal (mm ²)	Densidad de corriente (A/mm ²)		
	Cobre	Aluminio	Aleación de aluminio
400	2,05	1,95	1,8
500	2,03	1,8	1,7

Tabla 14

Interpolando en la tabla 14 para una sección de 454.5 mm² y multiplicando por el factor 0.95, se obtiene una densidad de corriente admisible de:

$$\sigma = 1,755 \text{ A/mm}^2$$

A partir de este valor obtenido, y aplicando la fórmula general de densidad de corriente en un conductor, se puede obtener la intensidad máxima admisible en el conductor LA-455.

$$\sigma \cdot S = I$$

$$I_{admisible} = 807 \text{ A}$$

A partir de los datos de la línea, se puede obtener la intensidad nominal de cada circuito y compararla con la admisible obtenida anteriormente.

$$I_{nominal} = \frac{150 \text{ MVA}/3}{132 \text{ kV}/\sqrt{3}} = 656,1 \text{ A}$$

$$I_{admisible} \geq I_{nominal}$$

De lo anterior se puede concluir que el cable elegido es adecuado para el transporte de la potencia necesaria según el criterio de máxima densidad de corriente admisible.

3.1.4 Resistencia eléctrica

A partir de la resistencia por unidad de longitud del conductor, se puede obtener la resistencia total de la línea, aplicando la regla de los dos circuitos en paralelo, como se muestra a continuación.

$$R_{total}(20^{\circ}C) = R(\Omega/km) \cdot Longitud (km) \cdot \frac{1}{2}$$

$$R_{total}(20^{\circ}C) = 0,0688(\Omega/km) \cdot 15,220 (km) \cdot \frac{1}{2} = 0,524 \Omega$$

Una vez se obtiene la resistencia total a 20°C, es necesario obtener la resistencia a la máxima temperatura de operación del conductor, que en este caso será de 50°C. La variación de la resistencia eléctrica de un material con la temperatura viene definida por la siguiente expresión:

$$R_{T2} = R_{T1} \cdot (1 + \alpha \cdot (T_2 - T_1))$$

$$R_{total}(50^{\circ}C) = 0,524 \cdot (1 + 0,0039 \cdot (50 - 20)) = 0,585 \Omega$$

3.1.5 Inductancia

Debido a la variación de la corriente producida en el circuito, se produce una variación del flujo magnético en los circuitos y, por lo tanto una fuerza electromotriz en los mismos. La expresión de la inductancia total de la línea, está definida por la siguiente expresión:

$$L_{total} = \frac{\mu}{2\pi} \cdot \ln\left(\frac{DMG}{RMG}\right) [H/m]$$

Para poder resolver la expresión anterior, es necesario calcular la Distancia Media Geométrica equivalente y el Radio Medio Geométrico equivalente de la configuración en doble bandera. Ambas magnitudes dependen directamente de la configuración y dimensiones de la cabeza del apoyo.

Además, es necesario partir del Radio Medio Geométrico equivalente del conductor, pues al tratarse de un cable trenzado, el radio a emplear difiere del radio exterior.

A continuación, se exponen en la *figura 6* y en la *tabla 15*, los parámetros que se han empleado para el cálculo de DMG y RMG.

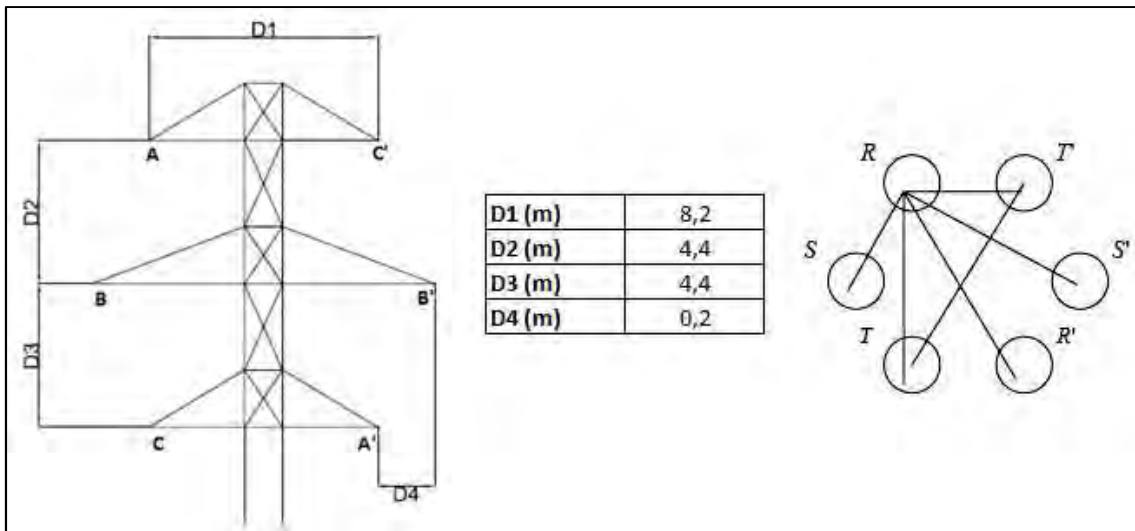


Figura 6

RMG conductor (m)	0,0112
--------------------------	--------

Distancia (AB) (m)	4,405
Distancia (AC) (m)	8,800
Distancia (AA') (m)	12,028
Distancia (AB') (m)	9,483
Distancia (AC') (m)	8,200

Distancia (BA) (m)	4,405
Distancia (BC) (m)	4,405
Distancia (BA') (m)	9,483
Distancia (BB') (m)	8,600
Distancia (BC') (m)	9,483

RMG (AA') (m)	0,367
RMG (BB') (m)	0,311
RMG (CC') (m)	0,367

DMG (AB) (m)	6,463
DMG (BC) (m)	6,463
DMG (AC) (m)	8,495

RMG equivalente (m)	0,347
DMG equivalente (m)	7,079

Tabla 15

Una vez obtenidos los valores geométricos, se puede calcular el valor de la inductancia del circuito por unidad de longitud y, acto seguido, la inductancia total.

$$L_{total} = \frac{1,26 \cdot 10^{-6}}{2\pi} \cdot \ln\left(\frac{7,079}{0,347}\right) = 6,029 \cdot 10^{-4} \text{ H/km}$$

$$L_{total} = 6,029 \cdot 10^{-4} \left[\text{H/km} \right] \cdot 15,220 \text{ [km]} = 9,177 \cdot 10^{-3} \text{ H}$$

3.1.6 Capacidad

Los conductores de una línea eléctrica, se comportan a efectos prácticos como condensadores, que adquieren una carga proporcional a la diferencia de potencial entre los conductores y la tierra.

La capacidad de una línea eléctrica, viene definida por la siguiente expresión:

$$C_{total} = \frac{2\pi\epsilon}{\ln\left(\frac{DMG}{RMG}\right)} [F/m]$$

Para su resolución, debe tenerse en cuenta que el RMG de los conductores que se emplea para el cálculo de la capacidad es igual al radio exterior del conductor, por lo que el RMG equivalente se verá ahora ligeramente modificado, como se indica a continuación en la *tabla 16*.

RMG conductor (m)	0,01386
RMG (AA') (m)	0,408
RMG (BB') (m)	0,345
RMG (CC') (m)	0,408
RMG equivalente (m)	0,386
DMG equivalente (m)	7,079

Tabla 16

Con los nuevos valores ya se puede calcular el valor de la capacidad de la línea de la siguiente manera:

$$C_{total} = \frac{2\pi \cdot 8,85 \cdot 10^{-12}}{\ln\left(\frac{7,079}{0,386}\right)} = 1,913 \cdot 10^{-8} \text{ F/km}$$

$$C_{total} = 1,913 \cdot 10^{-8} \left[\text{F/km} \right] \cdot 15,220 \text{ [km]} = 2,912 \cdot 10^{-7} \text{ F}$$

3.1.7 Reactancias e Impedancia

A partir de los parámetros de inductancia y capacidad que se han obtenido en los apartados anteriores, se calcularán las reactancias inductivas y capacitivas de la línea.

3.1.7.1 Reactancia inductiva

$$X_L = 2\pi \cdot f \cdot L = 2\pi \cdot 50 \cdot 9,177 \cdot 10^{-3} = 2,883 \Omega$$

3.1.7.2 Reactancia capacitiva

$$X_C = \frac{1}{2\pi \cdot f \cdot C} = \frac{1}{2\pi \cdot 50 \cdot 2,912 \cdot 10^{-7}} = 10935 \Omega$$

A partir de la reactancia capacitiva, puede obtenerse otro parámetro que aporta información sobre como se comporta la línea sin carga, la admitancia y la corriente de carga por circuito. Esta corriente es la que consume la línea simplemente por el hecho de estar a la tensión nominal.

$$Y_C = \frac{1}{X_C} = \frac{1}{10935} = 9,145 \cdot 10^{-5} \text{ 1}/\Omega$$

$$I_C = \frac{U_{nom}/\sqrt{3}}{2 \cdot X_C} = \frac{132 \text{ kV}/\sqrt{3}}{2 \cdot 10935 \Omega} = 3,485 \text{ A}$$

3.1.7.3 Impedancia total de la línea

La impedancia total de la línea viene da por la siguiente expresión:

$$Z_L = R + j \cdot X_L \text{ } [\Omega]$$

$$Z_L = 0,0344 + j \cdot 0,189 = 0,192 \text{ } \Omega/\text{km} \angle 78,53^\circ$$

$$Z_L = 0,585 + j \cdot 2,883 = 2,942 \text{ } \Omega \angle 78,53^\circ$$

3.1.8 Modelo equivalente de la línea

Por tratarse la presenta línea de una línea corta (<100 km), se puede representar con el modelo serie simplificado mostrado a continuación en la *figura 7*:

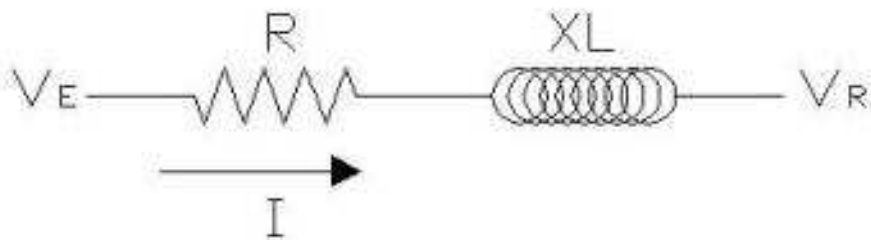


Figura 7

Donde **R** es la resistencia total de la línea, calculada en el apartado 3.1.4 y **X_L** es la reactancia inductiva total de la línea, calculada en apartado 3.1.7.1.

3.1.9 Conductancia

Se define la conductancia como el valor inverso a la resistencia de aislamiento de la línea.

Las pérdidas por conductancia se producen por la aparición de corrientes de fuga entre los elementos en tensión y los apoyos, a causa de la inevitable imperfección del aislamiento. Dicha corriente puede circular tanto por la superficie de los aisladores como a través del propio material aislante.

Para calcular el valor de la conductancia, se procederá en primer lugar a calcular las pérdidas producidas en la línea a través del aislamiento de la misma. Para ello se aplicará el convencionalismo de los 3 vatios por aislador con tiempo seco y los 10 vatios por aislador para tiempo húmedo.

Aplicando la siguiente ecuación, podemos obtener la potencia perdida por conductancia:

$$P = 3 \cdot N \cdot P_{\text{aislador}} \quad [W]$$

Donde:

- N: número de aisladores por fase (956).
- P_{aislador} : potencia estimada que se pierde en cada aislador.

De esta manera, se pueden calcular las pérdidas según el tiempo sea seco o húmedo.

	Tiempo seco	Tiempo húmedo
Pérdidas (W)	8604	28680

Tabla 17

Con estos datos, se calcula directamente la conductancia de la línea tal y como se indica a continuación.

$$G = \frac{P}{\left(\frac{U}{\sqrt{3}}\right)^2} \quad [\text{Siemens}]$$

	Tiempo seco	Tiempo húmedo
Conductancia (μS)	1,481	4,938

Tabla 18

3.1.10 Efecto corona

El efecto corona está causado por la ionización del aire circundante al conductor debido a los gradientes de tensión en las zona cercanas a los conductores. Este efecto es perjudicial ya que produce pérdidas de potencia en la instalación, por lo que habrá que establecer unos valores que permitan controlar la aparición de este efecto.

Se definirá la tensión crítica disruptiva (U_C), como el valor de tensión a partir del cual aparece el efecto corona en los conductores de la instalación. En todo momento, la tensión de la línea debe ser menor al valor calculado de U_C . Para definir esta tensión, se empleará la fórmula de *Peek* con las condiciones más desfavorables.

$$U_C = n \cdot 84 \cdot m_C \cdot m_t \cdot \delta \cdot r \cdot \log\left(\frac{DMG}{r}\right)$$

Donde:

- N: número de subconductores por fase.
- m_c : coeficiente de rugosidad del conductor (0,83 para cable trenzado).
- m_t : coeficiente ambiental (0,8 para tiempo húmedo).
- δ : densidad relativa del aire (kg/m^3).
- r: radio individual del conductor (1,386 cm).
- DMG: distancia media geométrica entre fases (707,9 cm).

Para el cálculo de la densidad relativa del aire, es necesario calcular la presión atmosférica relativa mediante la fórmula de *Halley*. Para ello se ha tomado la altura media del trazado de la línea, que es de 741,5 metros.

$$\log h = \log 76 - \frac{y}{18336} = \log 76 - \frac{741,5}{18336}$$

$$h = 69,243 \text{ cmHg}$$

Además, es necesario conocer la temperatura ambiente, en este caso es conveniente discernir entre la temperatura máxima y mínima según la estación del año. De nuevo se ha tomado el caso más desfavorable, siendo este la temperatura máxima, que en la zona oscila en torno a los 30°C.

$$\delta = \frac{3,921 \cdot h}{273 + \theta} \left[\text{kg}/\text{m}^3 \right]$$

$$\delta = \frac{3,921 \cdot 69,243}{273 + 30} = 0,896 \text{ kg}/\text{m}^3$$

Una vez se han calculado los datos, se puede obtener el valor mínimo de la tensión crítica disruptiva y comprobar que es mayor que la tensión máxima del sistema (145 kV), garantizando esto que no se producirá el efecto corona bajo ninguna condición.

$$U_c = 1 \cdot 84 \cdot 0,83 \cdot 0,8 \cdot 0,896 \cdot 1,386 \cdot \log \left(\frac{707,9}{1,386} \right) = 187,6 \text{ kV}$$

$$U_c \geq U_{max}$$

3.1.11 Caída de tensión

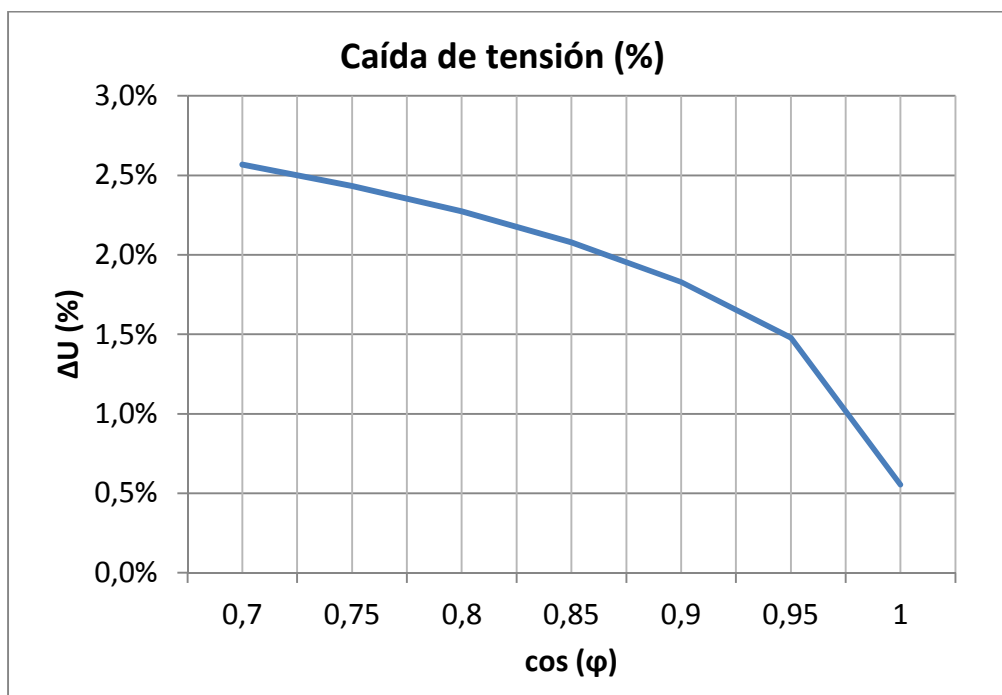
La caída de tensión es uno de los factores limitantes para la capacidad de transporte de la línea. En condiciones nominales, esta caída no puede suponer más del 5% para garantizar una buena calidad en el servicio. La caída de tensión de una línea se determina con la siguiente expresión:

$$\Delta U = \sqrt{3} \cdot I \cdot (R \cos \varphi + X_L \cdot \sin \varphi)$$

Donde:

- I: intensidad que recorre la línea.
- R: resistencia total de la línea.
- X_L : reactancia inductiva total de la línea.
- φ : ángulo de desfase de la línea en grados.

De esta manera, se calculará la caída de tensión para condiciones nominales, y para diferentes valores de desfase (φ), que permite ver cómo se comporta la línea en diferentes condiciones de carga. La tendencia se muestra en la *gráfica 1* y se comprueba que la caída de tensión nunca supera el límite permitido del 5%.

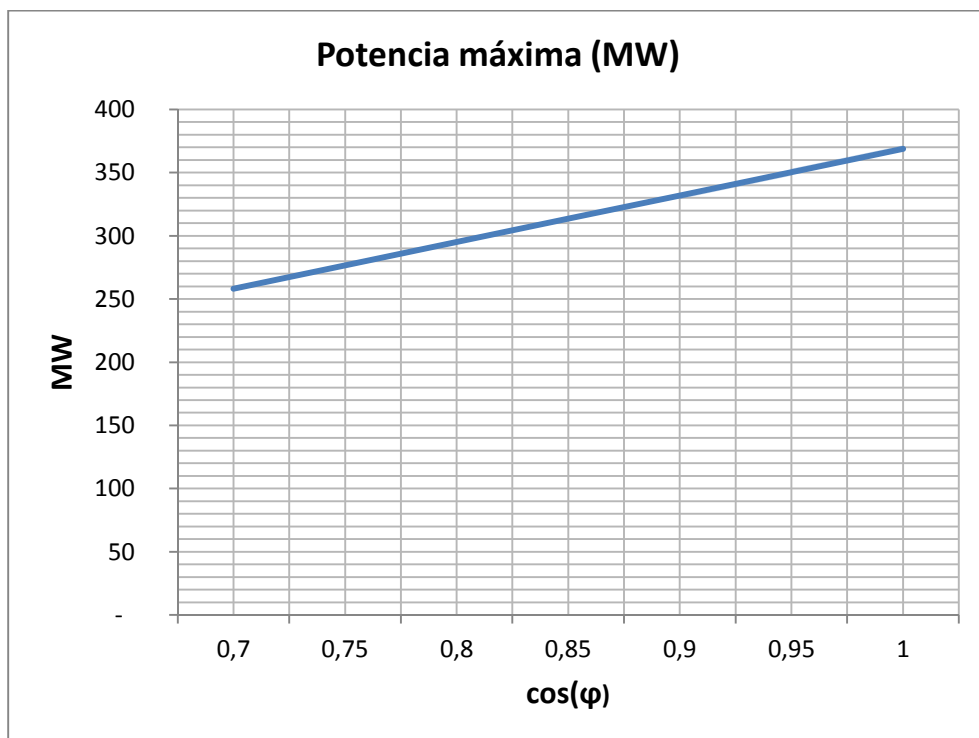


Gráfica 1

3.1.12 Potencia máxima transportada

En una línea, la potencia máxima que se puede transportar está limitada o por la caída de tensión o por la densidad de corriente admisible en los conductores. En este caso, como se ha demostrado en el apartado anterior, el factor limitante es la densidad de corriente. A continuación se muestra, en la *gráfica 2*, la máxima potencia que puede transportar la línea para diferentes valores de carga, obtenida con la fórmula:

$$P_{max} = 2 \cdot \sqrt{3} \cdot U \cdot I_{admisible} \cdot \cos \varphi \quad [MW]$$

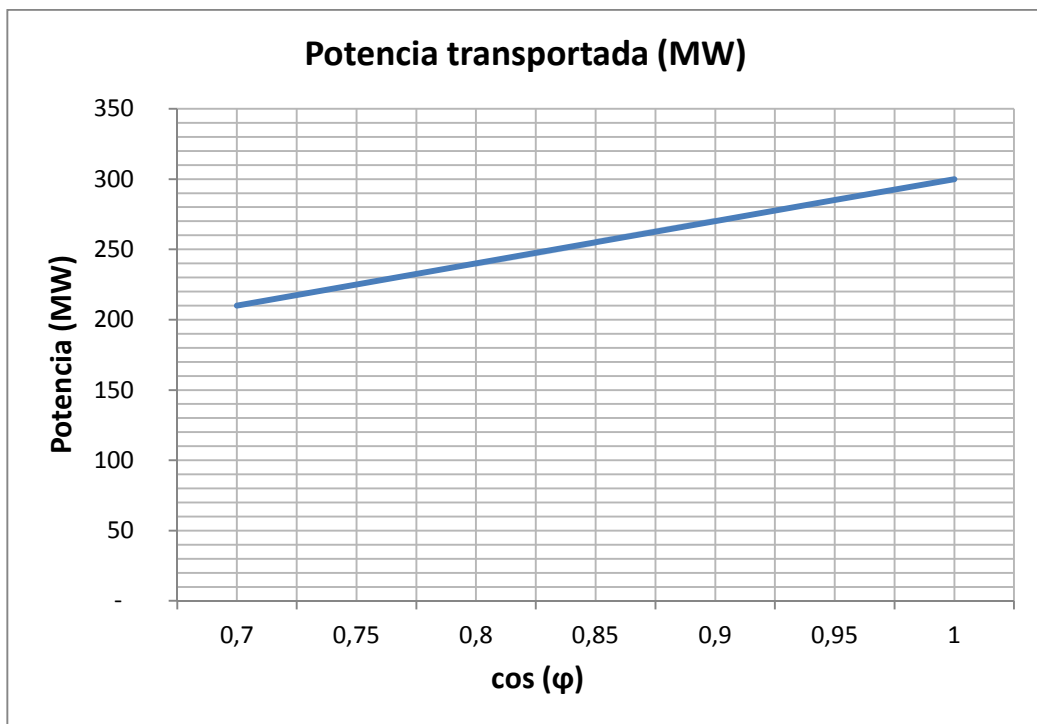


Gráfica 2

3.1.13 Potencia activa transportada

Conociendo la potencia aparente que se desea transportar, 300 MVA, es posible elaborar una sencilla gráfica (*gráfica 3*) en la que se observa la potencia activa que transportará la línea según las posibles condiciones del factor de carga. Esto se obtiene con la siguiente fórmula:

$$P = S \cdot \cos \varphi \quad [MW]$$



Gráfica 3

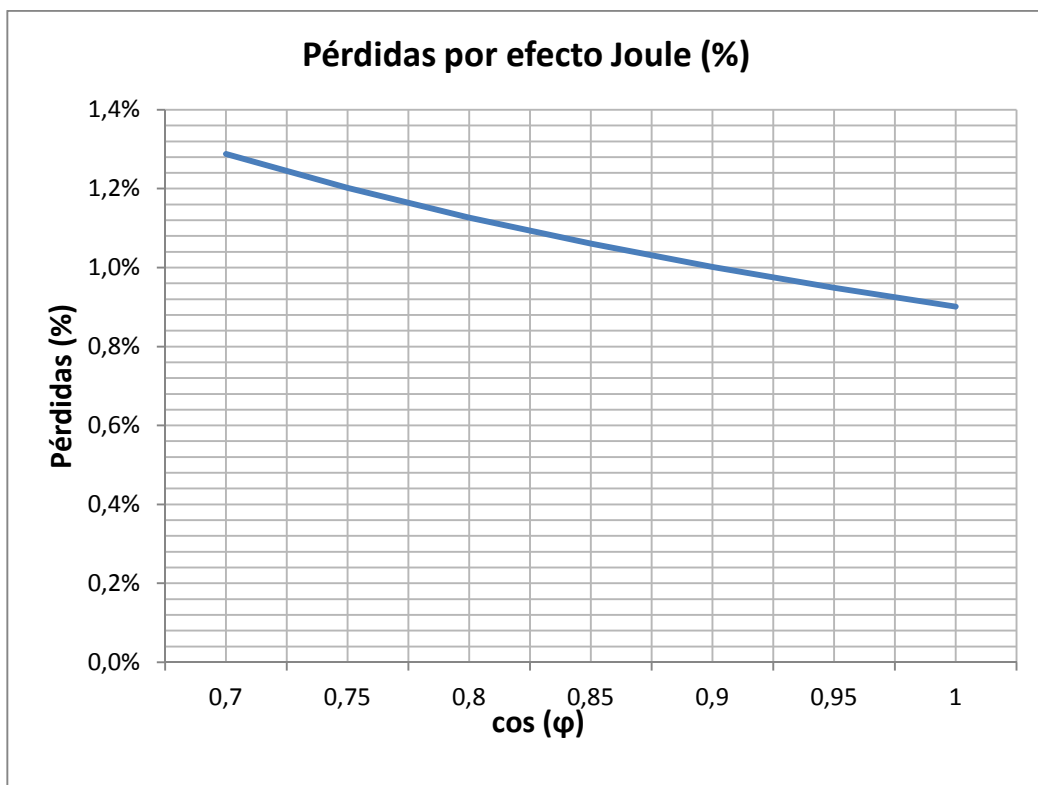
3.1.14 Pérdidas por efecto Joule

Las pérdidas por efecto Joule en una línea se calculan de acuerdo a la siguiente expresión:

$$P_{pérdidas} = 2 \cdot 3 \cdot R \cdot I^2 \quad [W]$$

En condiciones nominales, estas pérdidas son independientes del factor de carga, pero como las pérdidas deben compararse con la potencia activa transportada, es necesario estudiar también como varía el porcentaje de pérdidas para diferentes factores de carga. Esto puede verse en la *gráfica 4* y se ha calculado de acuerdo a la siguiente expresión:

$$P_{pérdidas}(\%) = \frac{2 \cdot 3 \cdot R \cdot I^2}{2 \cdot \sqrt{3} \cdot U \cdot I \cdot \cos \varphi} = \frac{\sqrt{3} \cdot R \cdot I}{U \cdot \cos \varphi}$$



Gráfica 4

3.1.15 Resumen de magnitudes eléctricas calculadas

A continuación, se exponen en la *tabla 19*, todos los parámetros eléctricos de la presente línea que se han obtenido a lo largo del apartado 3.1 de esta memoria.

CONSTANTES KILOMÉTRICAS	VALOR
Resistencia eléctrica (Ω/km)	0,069
Inductancia (mH/km)	0,603
Capacidad (nF/km)	19,125
Impedancia (Ω/km)	0,202

CARACTERÍSTICA	VALOR
Densidad de corriente admisible (A/mm^2)	1,775
Intensidad admisible por circuito (A)	807
Potencia admisible total (MVA)	369
Resistencia total (Ω)	0,524
Impedancia total (Ω)	3,067
Admitancia total ($1/\text{M}\Omega$)	91,448
Intensidad de carga por circuito (A)	3,485

Tabla 19

3.2 Cálculo del aislamiento

3.2.1 Cálculos eléctricos

Para poder dimensionar los aisladores de acuerdo a los requisitos de aislamiento eléctricos, se ha estudiado el nivel de contaminación ambiental de la zona donde serán instalados y, debido a ser una zona rural agrícola, se ha determinado un grado de contaminación medio.

Para el nivel de contaminación medio, la línea de fuga específica nominal mínima es de 20 mm/kV. A continuación se calcula la línea de fuga mínima que deben tener las cadenas de aisladores para la presente instalación.

$$L = L_{mínima} \cdot U_m = 20 \cdot 145 = 2900 \text{ mm}$$

3.2.2 Cálculos mecánicos

3.2.2.1 Cadenas de amarre

Para el diseño de las cadenas de amarre, se ha tomado como esfuerzo máximo al que estará sometida la cadena, la tracción de los conductores en hipótesis de tracción máxima. Además, se ha tenido en cuenta el coeficiente mínimo de seguridad exigido por el RLAT, que no debe ser inferior a 3.

De esta manera, el esfuerzo que deben soportar las cadenas de amarre y, en particular, cada uno de los aisladores es:

$$F = T_{max} \cdot C_S = 4400 \text{ daN} \cdot 3 = 13200 \text{ daN} = 132 \text{ kN}$$

3.2.2.2 Cadenas de suspensión

Para el diseño de las cadenas de suspensión, se ha tomado como esfuerzo de diseño, el peso que debería soportar una cadena en el apoyo con el mayor vano de peso para la hipótesis más desfavorable, que es la de hielo.

Revisando el árbol de cargas de los apoyos, se obtiene que el apoyo de suspensión con las condiciones más desfavorables es el apoyo n°19, en el cual, la resultante de esfuerzos en la hipótesis más desfavorable es de 1357 daN.

Aplicando los criterios de apartado 3.2.2.1, el esfuerzo de diseño para las cadenas de suspensión será:

$$F = T_{max} \cdot C_S = 1357 \text{ daN} \cdot 3 = 4071 \text{ daN} = 40,71 \text{ kN}$$

3.2.3 Elección del aislador

A partir de los datos anteriores, y del catálogo del fabricante indicado, los aisladores seleccionados son los descritos a continuación.

3.2.3.1 Aisladores para cadena de amarre

Modelo	E-160-170
Clase	U160BL
Características	
Paso nominal (mm)	170
Diámetro nominal (mm)	280
Carga de rotura (kN)	160
Línea de fuga (mm)	380
Unión normalizada (IEC 120)	20
Peso (kg)	6,3

Tabla 20

3.2.3.2 Aisladores para cadena de suspensión

Modelo	E-70-146
Clase	U70BL
Características	
Paso nominal (mm)	146
Diámetro nominal (mm)	255
Carga de rotura (kN)	70
Línea de fuga (mm)	320
Unión normalizada (IEC 120)	16A
Peso (kg)	3,4

Tabla 21

3.2.3 Elección del número de aisladores

El número de aisladores necesarios en cada cadena se calcula mediante la siguiente expresión:

$$N^{\circ} \text{ de aisladores} = \frac{L}{L_{\text{aislador}}} + 1$$

Por seguridad, se ha decidido incluir un aislador adicional en cada cadena, como se observa en la fórmula anterior, para que la cadena mantenga las condiciones de seguridad eléctrica aunque falle uno de los aisladores.

A continuación, en la *tabla 22*, se muestra el número de aisladores necesarios para cada cadena.

	Suspensión	Amarre
Tipo de aislador	U-70-BL	U-160-BL
Nº de aisladores	10	9

Tabla 22

3.2.4 Coordinación de aislamiento

Una vez elegida la longitud de las cadenas de aisladores, es necesario comprobar que cumplen los requisitos de aislamiento. Para ello se ha elaborado la *tabla 23*, comparando los valores obtenidos con los valores mínimos para una tensión nominal de la red U_m de 145 kV.

	U-70-BL	U-160-BL	Tensión soportada mínima para U_m
A (kV)	490	475	230
B (kV)	345	325	-
C (kV)	760	755	550

Tabla 23

Puesto que las dos tensiones especificadas por el reglamento son menores que las obtenidas, el número de aisladores elegido es correcto.

3.2.5 Elección de los herrajes

La elección de los herrajes se ha realizado de tal manera que la carga de rotura de cada uno de ellos sea superior a la carga de rotura de los aisladores. Por lo cual, se respetan las condiciones reglamentarias de seguridad ya que sus coeficientes de seguridad serán siempre mayores que 3. Además se han tenido en cuenta las dimensiones de los aisladores de tal manera que se permita el montaje.

3.3 Cálculo mecánico de los conductores

3.3.1 Características generales

3.3.1.1 Características de la línea

Tensión nominal (kV)	132
Categoría	1
Zona de aplicación	B
Longitud de la línea (m)	15220
Velocidad del viento (km/h)	120
Longitud cadenas de suspensión (m)	1,665
Peso cadenas de suspensión (daN)	38

Tabla 24

3.3.1.2 Características del conductor

Tipo	LA-455/CONDOR
Sección total (mm ²)	454,5
Diámetro (mm)	27,72
Peso (daN)	1,457
Carga de rotura (daN)	13200
Módulo de elasticidad (daN/mm ²)	6700
Coefficiente de dilatación lineal (1/°C)	1,95E-05

Tabla 25

3.3.1.3 Características del cable de guarda

Tipo	OPGW 66/32
Sección total (mm ²)	98,6
Diámetro (mm)	14,24
Peso (daN)	0,573
Carga de rotura (daN)	9050
Módulo de elasticidad (daN/mm ²)	13600
Coefficiente de dilatación lineal (1/°C)	1,43E-05

Tabla 26

3.3.2 Cargas y sobrecargas a considerar

Según la ITC-7 del RLAT las cargas y sobrecargas a considerar se distinguen en:

- Cargas permanentes, debidas al propio peso de los elementos de la línea.
- Sobrecargas motivadas por la fuerza del viento sobre los elementos de la línea.
- Sobrecargas motivadas por el hielo.

Además de estas cargas y sobrecargas, por encontrarse el trazado en zona B, se calcularán las sobrecargas totales debidas a la acción del peso más la del viento y a la acción del peso más la de hielo.

3.3.2.1 Cargas permanentes

Se considerará la carga vertical debida el peso de los conductores de fase y de tierra, que será la siguiente:

- Conductor LA-455:

$$P_C = 1,475 \text{ kg/m} = 1,475 \text{ daN/m}$$

- Cable de guarda OPGW:

$$P_C = 0,573 \text{ kg/m} = 0,573 \text{ daN/m}$$

3.3.2.2 Sobrecarga debida a la acción del viento

La fuerza transversal que ejerce el viento sobre los conductores en un línea se calcula de acuerdo a la siguiente expresión:

$$P_V = q \cdot d \left[\text{daN/m} \right]$$

Donde:

- d: es el diámetro del conductor.
- q: es la presión de viento sobre los conductores. Para el conductor LA-455, como su diámetro es mayor de 16 mm, se calcula como:

$$q = 50 \cdot \left(\frac{V_V}{120} \right) \left[\text{daN/m}^2 \right]$$

- V_V : es la velocidad del viento, que para líneas de 132 kV se toma 120 km/h.

Dado lo anterior, se puede calcular directamente cuánto es la fuerza del viento sobre los dos tipos de cables empleados en el proyecto.

- Conductor LA-455:

$$P_V = 50 \cdot \left(\frac{120}{120}\right) \cdot \frac{27,72}{1000} = 1,386 \text{ daN/m}$$

- Cable de guarda OPGW:

$$P_V = 50 \cdot \left(\frac{120}{120}\right) \cdot \frac{14,24}{1000} = 0,854 \text{ daN/m}$$

3.3.2.3 Sobrecarga motivada por el hielo

La fuerza horizontal provocada por el hielo sobre los conductores en una línea emplazada en zona B se calcula de acuerdo a la siguiente expresión:

$$P_H = 0,18 \cdot \sqrt{d} \left[\text{daN/m} \right]$$

Donde d es el diámetro el conductor.

Dado lo anterior, se puede calcular directamente cuánto es la fuerza del hielo sobre los dos tipos de cables empleados en el proyecto.

- Conductor LA-455:

$$P_H = 0,18 \cdot \sqrt{27,72} = 0,948 \text{ daN/m}$$

- Cable de guarda OPGW:

$$P_H = 0,18 \cdot \sqrt{14,24} = 0,679 \text{ daN/m}$$

3.3.2.4 Carga resultante debida a la acción del peso y el viento

Para calcular la resultante es necesario componer vectorialmente ambas fuerzas tal y como se indica en la *figura 8*.

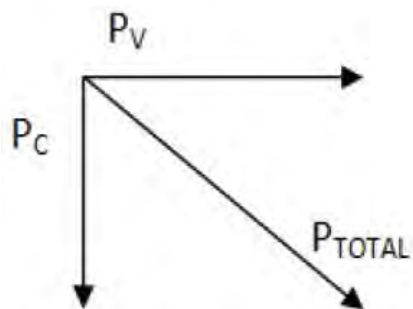


Figura 8

- Conductor LA-455:

$$P_{C+V} = \sqrt{P_C^2 + P_V^2} = \sqrt{1,475^2 + 1,386^2} = 2,024 \text{ daN/m}$$

- Cable de guarda OPGW:

$$P_{C+V} = \sqrt{P_C^2 + P_V^2} = \sqrt{0,573^2 + 0,854^2} = 1,029 \text{ daN/m}$$

3.3.2.5 Carga resultante debida a la acción del peso y del hielo

Puesto que ambas cargas son verticales, pueden sumarse los efectos algebraicamente, sin necesidad de emplear la suma vectorial.

- Conductor LA-455:

$$P_{C+H} = P_C + P_H = 1,475 + 0,948 = 2,423 \text{ daN/m}$$

- Cable de guarda OPGW:

$$P_{C+H} = P_C + P_H = 0,573 + 0,679 = 1,252 \text{ daN/m}$$

3.3.2.6 Resumen de las resultantes de fuerzas sobre los conductores

CARGA	LA-455	OPGW
PESO (daN/m)	1,475	0,573
VIENTO (daN/m)	1,386	0,854
HIELO (daN/m)	0,948	0,679
PESO + VIENTO (daN/m)	2,024	1,029
PESO + HIELO (daN/m)	2,423	1,252

Tabla 27

3.3.3 Hipótesis de cálculo reglamentarias

Para una línea de 132 kV en zona B, las hipótesis de cálculo que se han estudiado de acuerdo al reglamento son las recogidas en la *tabla 28*.

HIPÓTESIS	Temperatura (°C)	Sobrecarga
Tracción máxima viento	-15	Peso + Viento
Tracción máxima hielo	-10	Peso + Hielo
Every Day Stress (EDS)	15	Peso
Flecha máxima temperatura	50	Peso
Flecha máxima viento	15	Peso + Viento
Flecha máxima hielo	0	Peso + Hielo
Flecha mínima	15	Peso
Desviación de cadenas	-10	Peso + Viento/2
Paso por zonas	15	Peso + Viento

Tabla 28

Debe comprobarse que para cada hipótesis la tracción a la que estarían sometidos los conductores y cables de guarda sea siempre menor al esfuerzo de rotura correspondiente, con un coeficiente de seguridad de 3.

Del mismo modo, para el estudio de las vibraciones en los conductores y cables de guarda, se ha definido que la tracción en hipótesis de EDS no supere en ningún caso el 22% de la carga de rotura. De esta forma, con la ayuda de los amortiguadores *Stockbridge* instalados, se asegura que la línea tendrá un buen comportamiento ante fenómenos vibratorios.

3.3.4 Ecuación de cambio de condiciones

Para realizar el estudio mecánico correctamente es necesario comprobar todas y cada una de las hipótesis indicadas en el apartado anterior. Las variables que definen el estado de un conductor tendido son de carácter climático (viento, hielo y temperatura) y modifican la tracción a la que está sometido. Para ello es necesario partir de una hipótesis inicial e ir comprobando las demás. La ecuación que permite calcular los parámetros de un hipótesis (2) a partir de otra conocida (1) es la llamada ecuación de cambio de condiciones que se indica a continuación.

$$\frac{a^2 + P_1^2}{24 \cdot T_1^2} - \alpha \cdot t_1 - \frac{T_1}{S \cdot E} = \frac{a^2 + P_2^2}{24 \cdot T_2^2} - \alpha \cdot t_2 - \frac{T_2}{S \cdot E}$$

Donde:

- a: longitud del vano o vano regulador
- P: resultante de cargas en una hipótesis
- T: tracción del conductor en una hipótesis
- t: temperatura de cálculo en una hipótesis
- α : coeficiente de dilatación lineal
- S: superficie del conductor/cable de guarda
- E: módulo de elasticidad del conductor/cable de guarda

3.3.5 Tracción máxima admisible e hipótesis inicial

Como se ha indicado anteriormente, es necesario establecer una hipótesis inicial para el cálculo mecánico de las hipótesis reglamentarias. Para ello, en el presente proyecto se ha decidido tomar como punto inicial la hipótesis de tracción máxima. Esta es la hipótesis en la que el cable soporta la mayor tensión, por eso se le ha asignado a esta hipótesis una tracción igual al esfuerzo de rotura dividida entre el coeficiente de seguridad. Además, se hará coincidir esta hipótesis con la que tenga una resultante de cargas más desfavorables, que en este caso es la hipótesis de hielo, tanto para los conductores como para el cable de guarda. De esta forma, está asegurado que para el resto de hipótesis la tracción siempre va a ser menor, cumpliéndose el reglamento en todas ellas.

A continuación se muestra en la *tabla 29* el valor de las variables en las hipótesis iniciales tanto del conductor como del cable de guarda.

$$T_{max} = \frac{\text{Esfuerzo de rotura}}{\text{Coeficiente de seguridad}}$$

	Conductor	OPGW
Hipótesis inicial	Tracción máxima hielo	
Temperatura t (°C)	-15	
Resultante P (daN/m)	2,423	1,252
Esfuerzo de rotura del conductor (daN)	13200	9050
Coefficiente de seguridad	3	
Tracción máxima T (daN)	4400	3017

Tabla 29

3.3.6 Cantones y vano regulador

Se considera un cantón al conjunto de vano comprendidos entre dos apoyos de amarre o anclaje. Cada cantón posee un vano de regulación que se calcula a partir de las longitudes de los diferentes vanos que lo forman de acuerdo con la siguiente expresión:

$$a_R = \sqrt{\frac{\sum a_i^3}{\sum a_i}}$$

Atendiendo a lo anterior, el presente trazado estará formado por los siguientes cantones:

Cantón	Apoyo inicio	Apoyo final	Vano regulador (m)
1	1	5	402
2	5	8	473
3	8	15	361
4	15	20	385
5	20	27	420
6	27	31	282
7	31	32	239
8	32	34	559
9	34	35	343
10	35	37	343
11	37	40	457

Tabla 30

A lo largo de un cantón la tracción horizontal de los conductores y cables de guarda se mantiene constante, por lo que para el cálculo mecánico, las tracciones se calcularán por cantones, empleando la ecuación de cambio de condiciones.

3.3.7 Estudio mecánico de las hipótesis

3.3.7.1 Estudio de los conductores

A continuación se muestra en las siguientes tablas los resultados de las tracciones obtenidas en el estudio mecánico de los conductores de fase para cada cantón de la línea.

Cantón	Tmax. Hielo		Tmax. Viento		EDS	
	Tracción (daN)	Tracción (%)	Tracción (daN)	Tracción (%)	Tracción (daN)	Tracción (%)
1	4400	33,33%	3776	28,61%	2668	20,21%
2	4400	33,33%	3753	28,43%	2680	20,30%
3	4400	33,33%	3795	28,75%	2666	20,20%
4	4400	33,33%	3783	28,66%	2667	20,21%
5	4400	33,33%	3770	28,56%	2665	20,19%
6	4400	33,33%	3843	29,11%	2661	20,16%
7	4400	33,33%	3879	29,39%	2656	20,12%
8	4400	33,33%	3750	28,41%	2675	20,27%
9	4400	33,33%	3804	28,82%	2665	20,19%
10	4400	33,33%	3804	28,82%	2665	20,19%
11	4400	33,33%	3758	28,47%	2667	20,20%

Tabla 31

Cantón	Flecha max. Temp		Flecha max. Hielo		Flecha max. Viento	
	Tracción (daN)	Tracción (%)	Tracción (daN)	Tracción (%)	Tracción (daN)	Tracción (%)
1	2357	17,86%	4180	31,67%	3452	26,15%
2	2420	18,33%	4227	32,02%	3500	26,52%
3	2305	17,46%	4145	31,40%	3415	25,87%
4	2335	17,69%	4166	31,56%	3437	26,04%
5	2375	17,99%	4194	31,77%	3466	26,26%
6	2165	16,40%	4054	30,71%	3317	25,13%
7	2060	15,60%	3987	30,21%	3244	24,57%
8	2490	18,86%	4270	32,35%	3550	26,89%
9	2277	17,25%	4127	31,27%	3396	25,73%
10	2277	17,25%	4127	31,27%	3396	25,73%
11	2410	18,26%	4218	31,95%	3190	24,17%

Tabla 32

Cantón	Flecha mínima		Desviación de cadenas		Paso por zonas	
	Tracción (daN)	Tracción (%)	Tracción (daN)	Tracción (%)	Tracción (daN)	Tracción (%)
1	3033	22,98%	3201	24,25%	3452	26,15%
2	2940	22,27%	3141	23,79%	3500	26,52%
3	3109	23,55%	3249	24,62%	3415	25,87%
4	3062	23,20%	3220	24,39%	3437	26,04%
5	3005	22,77%	3183	24,12%	3466	26,26%
6	3326	25,19%	3384	25,64%	3317	25,13%
7	3494	26,47%	3488	26,42%	3244	24,57%
8	2875	21,78%	3100	23,48%	3550	26,89%
9	3149	23,86%	3275	24,81%	3396	25,73%
10	3149	23,86%	3275	24,81%	3396	25,73%
11	2957	22,41%	3152	23,88%	2957	22,40%

Tabla 33

3.3.7.2 Estudio del cable de guarda

A continuación se muestra en las siguientes tablas los resultados de las tracciones obtenidas en el estudio mecánico de los conductores de fase para cada cantón de la línea.

Cantón	Tmax. Hielo		Tmax. Viento		EDS	
	Tracción (daN)	Tracción (%)	Tracción (daN)	Tracción (%)	Tracción (daN)	Tracción (%)
1	3017	33,33%	2688	29,70%	1801	19,90%
2	3017	33,33%	2650	29,29%	1704	18,82%
3	3017	33,33%	2713	29,98%	1871	20,68%
4	3017	33,33%	2698	29,81%	1829	20,21%
5	3017	33,33%	2678	29,59%	1774	19,60%
6	3017	33,33%	2769	30,60%	1932	21,35%
7	3017	33,33%	2802	30,96%	1925	21,27%
8	3017	33,33%	2615	28,89%	1620	17,90%
9	3017	33,33%	2725	30,11%	1905	21,05%
10	3017	33,33%	2725	30,11%	1905	21,05%
11	3017	33,33%	2658	29,37%	1723	19,04%

Tabla 34

Cantón	Flecha max. Temp		Flecha max. Hielo		Flecha max. Viento	
	Tracción (daN)	Tracción (%)	Tracción (daN)	Tracción (%)	Tracción (daN)	Tracción (%)
1	1513	16,72%	2881	31,83%	2463	27,21%
2	1484	16,40%	2903	32,07%	2466	27,24%
3	1535	16,96%	2866	31,67%	2461	27,19%
4	1522	16,81%	2875	31,76%	2462	27,21%
5	1505	16,63%	2887	31,90%	2464	27,22%
6	1588	17,54%	2833	31,30%	2457	27,15%
7	1623	17,93%	2813	31,08%	2454	27,12%
8	1459	16,12%	2924	32,31%	2468	27,27%
9	1545	17,08%	2859	31,59%	2460	27,18%
10	1545	17,08%	2859	31,59%	2460	27,18%
11	1490	16,46%	2898	32,02%	2465	27,24%

Tabla 35

Cantón	Flecha mínima		Desviación de cadenas		Paso por zonas	
	Tracción (daN)	Tracción (%)	Tracción (daN)	Tracción (%)	Tracción (daN)	Tracción (%)
1	2120	23,43%	2265	25,02%	2463	27,21%
2	1946	21,51%	2149	23,75%	2466	27,24%
3	2239	24,74%	2344	25,90%	2461	27,19%
4	2168	23,96%	2296	25,37%	2462	27,21%
5	2072	22,90%	2233	24,67%	2464	27,22%
6	2487	27,48%	2514	27,78%	2457	27,15%
7	2619	28,94%	2610	28,84%	2454	27,12%
8	1792	19,81%	2045	22,60%	2468	27,27%
9	2294	25,35%	2381	26,31%	2460	27,18%
10	2294	25,35%	2381	26,31%	2460	27,18%
11	1982	21,90%	2173	24,01%	2465	27,24%

Tabla 36

3.3.8 Comprobación de fenómenos vibratorios

Como se ha dicho anteriormente, para evitar la aparición de fenómenos vibratorios que puedan dañar el tendido, además de instalar amortiguadores en conductores y cables de guarda, se ha limitado la tracción de los mismos en hipótesis de EDS a un 22% de su correspondiente esfuerzo de rotura, como recomienda el reglamento.

A continuación, se muestra en las *tablas 37 y 38*, los valores de la tracción en esta hipótesis, para los conductores y para el cable de guarda, en cada uno de los cantones del trazado de este proyecto, comprobando que cumple la regla del 22%.

HIPÓTESIS - EDS - CONDUCTOR		
Cantón	Tracción (daN)	Tracción (%)
1	2668	20,2
2	2674	20,3
3	2666	20,2
4	2667	20,2
5	2665	20,2
6	2661	20,2
7	2656	20,1
8	2675	20,3
9	2665	20,2
10	2665	20,2
11	2670	20,2

Tabla 37

HIPÓTESIS - EDS - OPGW		
Cantón	Tracción (daN)	Tracción (%)
1	1801	19,9
2	1704	18,8
3	1871	20,7
4	1829	20,2
5	1774	19,6
6	1932	21,3
7	1925	21,3
8	1620	17,9
9	1905	21,0
10	1905	21,0
11	1723	19,0

Tabla 38

3.3.9 Cálculo de la catenaria

Un elemento lineal de peso uniforme, totalmente flexible, suspendido en sus dos extremos y sometido en dichos puntos a sendas fuerzas de tracción describe una curva de equilibrio característica llamada catenaria.

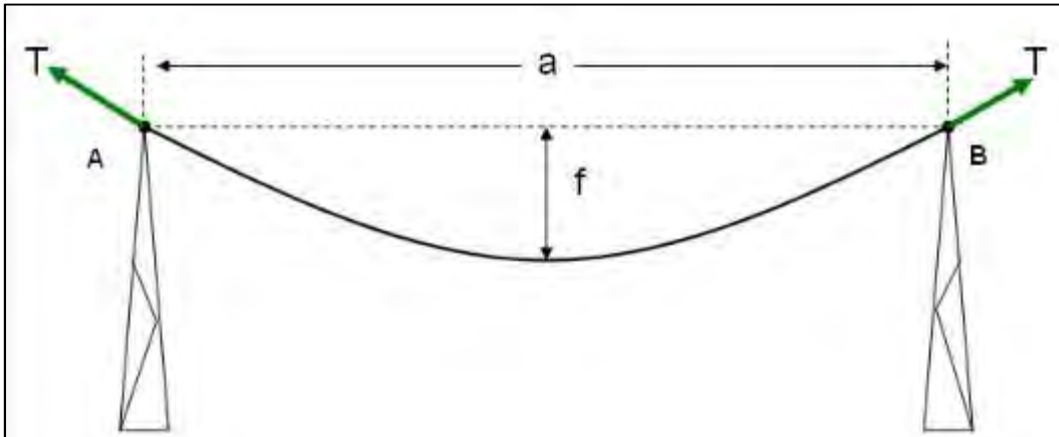


Figura 9

La ecuación de la catenaria es la siguiente:

$$y = h \cdot \cosh\left(\frac{x}{h}\right)$$

Siendo h el parámetro de la catenaria, calculado como:

$$h = \frac{T_0}{P}$$

Donde:

- T_0 : tracción horizontal
- P : resultante de cargas sobre el elemento lineal

La expresión anterior, puede aproximarse, mediante el desarrollo en serie de Taylor de la función, despreciando los términos de orden superior, obteniéndose la ecuación de una parábola.

$$y = h + \frac{x^2}{2 \cdot h}$$

A partir de la expresión simplificada anterior, se obtienen las fórmulas para el cálculo de los parámetros principales de una catenaria, que serán los empleados a lo largo del presente proyecto.

- Longitud de la catenaria:

$$L = a \cdot \frac{a^3}{24 \cdot h}$$

- Flecha de la catenaria:

$$f = \frac{a^2}{8 \cdot h} \quad f_i = f_R \cdot \frac{a_i^2}{a_R^2}$$

De acuerdo a la ecuación de la catenaria, a partir de la tracción horizontal de un vano, obtenida a partir de las hipótesis de cálculo y de la ecuación de cambio de condiciones, es posible calcular el valor total de la tracción en todos los puntos de la catenaria mediante la siguiente expresión:

$$T = T_0 \cdot \cosh\left(\frac{x}{h}\right)$$

3.3.10 Tablas de tendido

La instalación de los conductores de una línea se produce en condiciones diferentes a las contempladas en la ITC-07 del RLAT, por eso es necesario establecer unas tablas de tendido, que permitan a los operarios instalar el cable en obra sea cual sea la condición climática en el momento.

Esta instalación se realizará en condiciones donde no exista ningún tipo de sobrecarga. Para obtener las flechas y tensiones de instalación, se resuelve la ecuación de cambio de condiciones varias veces, en hipótesis del conductor sin sobrecarga para diferentes temperaturas. Adicionalmente, en estas tablas se corrige la fluencia de los conductores, mediante un incremento de temperatura, de acuerdo con el modelo simplificado plástico.

3.3.10.1 Tablas de tendido para conductor LA-455

A continuación se muestran las tablas de tendido para cada vano de los conductores de fase tipo LA-455. Se presentan agrupadas por cantones, indicando la tracción común en cada uno de ellos.

Cantón N°: 1

Vano de regulación: 402 m

Temperatura (°C)	Tracción (daN)	FLECHA (m)			
		VANO (Nº y longitud)			
		1 (423)	2 (400)	3 (413)	4 (366)
-10	2964	11,130	9,952	10,610	8,332
-5	2899	11,381	10,177	10,849	8,520
0	2837	11,630	10,399	11,086	8,707
5	2778	11,877	10,620	11,322	8,892
10	2722	12,122	10,839	11,555	9,075
15	2668	12,364	11,056	11,786	9,256
20	2618	12,601	11,268	12,012	9,434
25	2569	12,842	11,483	12,242	9,614
30	2523	13,076	11,692	12,465	9,789
35	2478	13,313	11,905	12,691	9,967
40	2436	13,543	12,110	12,910	10,139

Tabla 39

Cantón N°: 2

Vano de regulación: 473 m

Temperatura (°C)	Tracción	FLECHA (m)		
		VANO (Nº y longitud)		
		5 (446)	6 (494)	7 (474)
-10	3981	8,287	11,302	10,406
-5	3883	8,496	11,587	10,668
0	3790	8,704	11,872	10,930
5	3702	8,911	12,154	11,190
10	3617	9,121	12,440	11,453
15	3537	9,327	12,721	11,712
20	3461	9,532	13,000	11,969
25	2635	12,520	17,076	15,721
30	2594	12,718	17,345	15,969
35	2526	13,060	17,812	16,399
40	2490	13,249	18,070	16,636

Tabla 40

Cantón N°: 3

Vano de regulación: 361 m

Temperatura (°C)	Tracción	FLECHA (m)						
		VANO (Nº y longitud)						
		8 (359)	9 (336)	10 (332)	11 (334)	12 (386)	13 (394)	14 (370)
-10	3024	7,858	6,883	6,720	6,802	9,084	9,465	8,347
-5	2944	8,072	7,071	6,903	6,987	9,331	9,722	8,574
0	2868	8,284	7,257	7,085	7,170	9,577	9,978	8,800
5	2797	8,495	7,442	7,265	7,353	9,821	10,232	9,024
10	2730	8,705	7,625	7,445	7,535	10,063	10,485	9,246
15	2666	8,912	7,807	7,622	7,714	10,303	10,735	9,467
20	2606	9,118	7,988	7,798	7,893	10,542	10,983	9,686
25	2549	9,323	8,166	7,973	8,069	10,778	11,229	9,903
30	2495	9,525	8,343	8,146	8,244	11,011	11,473	10,117
35	2444	9,723	8,517	8,315	8,416	11,240	11,711	10,328
40	2395	9,922	8,691	8,485	8,588	11,470	11,951	10,539

Tabla 41

Cantón N°: 4

Vano de regulación: 385 m

Temperatura (°C)	Tracción	FLECHA (m)				
		VANO (N° y longitud)				
		15 (327)	16 (360)	17 (427)	18 (385)	19 (402)
-10	2987	6,600	7,999	11,254	9,149	9,975
-5	2916	6,761	8,194	11,528	9,372	10,218
0	2849	6,920	8,387	11,800	9,593	10,459
5	2785	7,078	8,579	12,070	9,812	10,698
10	2725	7,235	8,769	12,337	10,030	10,935
15	2667	7,391	8,958	12,603	10,245	11,170
20	2613	7,545	9,145	12,866	10,459	11,403
25	2561	7,698	9,330	13,126	10,671	11,634
30	2512	7,848	9,512	13,383	10,879	11,861
35	2465	7,998	9,694	13,638	11,087	12,088
40	2420	8,147	9,874	13,891	11,293	12,312

Tabla 42

Cantón N°: 5

Vano de regulación: 420 m

Temperatura (°C)	Tracción	FLECHA (m)						
		VANO (N° y longitud)						
		20 (472)	21 (402)	22 (399)	23 (423)	24 (377)	25 (415)	26 (431)
-10	2942	13,960	10,127	9,976	11,212	8,906	10,792	11,640
-5	2882	14,251	10,338	10,184	11,446	9,092	11,017	11,883
0	2825	14,540	10,547	10,390	11,678	9,276	11,240	12,124
5	2771	14,826	10,754	10,595	11,907	9,458	11,461	12,362
10	2719	15,109	10,960	10,797	12,135	9,639	11,680	12,598
15	2668	15,396	11,168	11,002	12,365	9,822	11,902	12,837
20	2620	15,678	11,372	11,203	12,592	10,002	12,120	13,072
25	2576	15,946	11,567	11,395	12,807	10,173	12,327	13,296
30	2530	16,235	11,777	11,602	13,040	10,358	12,551	13,537
35	2490	16,496	11,966	11,788	13,249	10,524	12,753	13,755
40	2450	16,766	12,162	11,981	13,465	10,696	12,961	13,979

Tabla 43

Cantón N°: 6

Vano de regulación: 282 m

Temperatura (°C)	Tracción	FLECHA (m)			
		VANO (N° y longitud)			
		27 (284)	28 (295)	29 (274)	30 (272)
-10	3195	4,655	5,022	4,333	4,270
-5	3073	4,840	5,222	4,505	4,440
0	2958	5,027	5,424	4,679	4,611
5	2852	5,214	5,626	4,853	4,783
10	2753	5,402	5,828	5,028	4,955
15	2661	5,589	6,031	5,203	5,127
20	2575	5,776	6,232	5,377	5,298
25	2494	5,962	6,433	5,550	5,469
30	2419	6,147	6,632	5,721	5,638
35	2349	6,330	6,830	5,892	5,806
40	2284	6,511	7,026	6,061	5,973

Tabla 44

Cantón N°: 7

Vano de regulación: 239 m

Temperatura (°C)	Tracción	FLECHA (m)
		VANO (N° y longitud)
		31 (239)
-10	3329	3,164
-5	3174	3,318
0	3030	3,476
5	2896	3,637
10	2771	3,800
15	2656	3,965
20	2550	4,130
25	2451	4,296
30	2360	4,462
35	2276	4,626
40	2199	4,790

Tabla 45

Cantón N°: 8

Vano de regulación: 559 m

Temperatura (°C)	Tracción	FLECHA (m)	
		VANO (N° y longitud)	
		32 (562)	33 (556)
-10	2835	20,541	20,105
-5	2800	20,798	20,356
0	2768	21,038	20,591
5	2735	21,292	20,840
10	2705	21,528	21,071
15	2675	21,770	21,307
20	2645	22,017	21,549
25	2618	22,244	21,771
30	2590	22,484	22,007
35	2563	22,721	22,238
40	2536	22,963	22,475

Tabla 46

Cantón N°: 9

Vano de regulación: 343 m

Temperatura (°C)	Tracción	FLECHA (m)
		VANO (N° y longitud)
		34 (343)
-10	3056	7,099
-5	2968	7,309
0	2885	7,518
5	2807	7,727
10	2734	7,934
15	2665	8,139
20	2600	8,343
25	2539	8,545
30	2481	8,745
35	2426	8,943
40	2373	9,139

Tabla 47

Cantón N°: 10

Vano de regulación: 343 m

Temperatura (°C)	Tracción	FLECHA (m)	
		VANO (N° y longitud)	
		35 (361)	36 (320)
-10	3056	7,863	6,179
-5	2968	8,096	6,362
0	2885	8,328	6,544
5	2807	8,559	6,725
10	2734	8,788	6,905
15	2665	9,016	7,084
20	2600	9,241	7,261
25	2539	9,465	7,437
30	2481	9,687	7,611
35	2426	9,906	7,784
40	2373	10,124	7,955

Tabla 48

Cantón N°: 11

Vano de regulación: 457 m

Temperatura (°C)	Tracción	FLECHA (m)		
		VANO (N° y longitud)		
		37 (432)	38 (466)	39 (470)
-10	2904	11,359	13,786	14,024
-5	2850	11,575	14,048	14,291
0	2805	11,761	14,274	14,520
5	2755	11,975	14,533	14,783
10	2710	12,173	14,774	15,029
15	2670	12,356	14,996	15,254
20	2626	12,563	15,247	15,510
25	2588	12,747	15,471	15,737
30	2550	12,937	15,701	15,972
35	2514	13,123	15,926	16,201
40	2477	13,319	16,164	16,443

Tabla 49

3.3.10.2 Tablas de tendido para cable de guarda OPGW

A continuación se muestran las tablas de tendido para cada vano de los conductores de fase tipo LA-455. Se presentan agrupadas por cantones, indicando la tracción común en cada uno de ellos.

Cantón N°: 1

Vano de regulación: 402 m

Temperatura (°C)	Tracción (daN)	FLECHA (m)			
		VANO (N° y longitud)			
		1 (423)	2 (400)	3 (413)	4 (366)
-10	2062	6,214	5,557	5,924	4,652
-5	2006	6,388	5,712	6,090	4,782
0	1952	6,565	5,871	6,258	4,915
5	1900	6,746	6,032	6,430	5,050
10	1850	6,929	6,196	6,605	5,187
15	1801	7,115	6,362	6,783	5,327
20	1755	7,303	6,531	6,962	5,468
25	1710	7,494	6,701	7,144	5,610
30	1667	7,687	6,873	7,327	5,755
35	1626	7,880	7,047	7,512	5,900
40	1587	8,076	7,221	7,698	6,046

Tabla 50

Cantón N°: 2

Vano de regulación: 473 m

Temperatura (°C)	Tracción	FLECHA (m)		
		VANO (N° y longitud)		
		5 (446)	6 (494)	7 (474)
-10	1902	6,739	9,191	8,462
-5	1859	6,894	9,402	8,656
0	1818	7,050	9,615	8,852
5	1778	7,207	9,829	9,049
10	1740	7,365	10,044	9,247
15	1704	7,523	10,260	9,446
20	1668	7,682	10,477	9,646
25	1635	7,841	10,694	9,845
30	1602	8,000	10,911	10,045
35	1571	8,159	11,128	10,245
40	1541	8,318	11,345	10,445

Tabla 51

Cantón N°: 3

Vano de regulación: 361 m

Temperatura (°C)	Tracción	FLECHA (m)						
		VANO (N° y longitud)						
		8 (359)	9 (336)	10 (332)	11 (334)	12 (386)	13 (394)	14 (370)
-10	2173	4,248	3,722	3,633	3,677	4,912	5,117	4,513
-5	2109	4,378	3,835	3,744	3,789	5,061	5,273	4,650
0	2046	4,511	3,952	3,858	3,905	5,215	5,434	4,792
5	1986	4,648	4,072	3,975	4,023	5,374	5,599	4,937
10	1928	4,789	4,195	4,096	4,145	5,536	5,768	5,087
15	1871	4,933	4,321	4,219	4,270	5,703	5,942	5,240
20	1817	5,080	4,450	4,345	4,397	5,873	6,119	5,396
25	1765	5,230	4,581	4,473	4,527	6,046	6,300	5,555
30	1715	5,383	4,715	4,604	4,659	6,223	6,483	5,718
35	1667	5,538	4,851	4,736	4,793	6,402	6,670	5,882
40	1621	5,695	4,989	4,871	4,929	6,584	6,860	6,049

Tabla 52

Cantón N°: 4

Vano de regulación: 385 m

Temperatura (°C)	Tracción	FLECHA (m)				
		VANO (N° y longitud)				
		15 (327)	16 (360)	17 (427)	18 (385)	19 (402)
-10	2107	3,635	4,406	6,199	5,039	5,494
-5	2047	3,741	4,534	6,379	5,186	5,654
0	1990	3,849	4,665	6,563	5,336	5,817
5	1934	3,960	4,799	6,752	5,489	5,984
10	1881	4,072	4,936	6,944	5,645	6,155
15	1829	4,187	5,075	7,140	5,804	6,328
20	1779	4,304	5,216	7,339	5,966	6,505
25	1732	4,422	5,360	7,541	6,130	6,684
30	1686	4,542	5,505	7,745	6,296	6,865
35	1642	4,663	5,652	7,952	6,464	7,048
40	1600	4,786	5,800	8,160	6,634	7,233

Tabla 53

Cantón N°: 5

Vano de regulación: 420 m

Temperatura (°C)	Tracción	FLECHA (m)						
		VANO (N° y longitud)						
		20 (472)	21 (402)	22 (399)	23 (423)	24 (377)	25 (415)	26 (431)
-10	2018	7,909	5,737	5,651	6,352	5,045	6,114	6,594
-5	1965	8,120	5,890	5,802	6,521	5,180	6,277	6,770
0	1915	8,335	6,046	5,956	6,694	5,317	6,443	6,950
5	1866	8,553	6,204	6,112	6,869	5,456	6,612	7,131
10	1819	8,773	6,364	6,269	7,046	5,597	6,782	7,315
15	1774	8,996	6,526	6,429	7,226	5,739	6,955	7,501
20	1730	9,222	6,689	6,590	7,407	5,883	7,129	7,689
25	1689	9,449	6,854	6,752	7,589	6,028	7,305	7,879
30	1649	9,678	7,020	6,916	7,773	6,174	7,482	8,070
35	1611	9,908	7,187	7,080	7,958	6,321	7,659	8,261
40	1574	10,139	7,355	7,245	8,143	6,468	7,838	8,454

Tabla 54

Cantón N°: 6

Vano de regulación: 282 m

Temperatura (°C)	Tracción	FLECHA (m)			
		VANO (N° y longitud)			
		27 (284)	28 (295)	29 (274)	30 (272)
-10	2407	2,400	2,589	2,234	2,201
-5	2329	2,481	2,676	2,309	2,275
0	2252	2,565	2,768	2,388	2,353
5	2177	2,654	2,864	2,470	2,434
10	2103	2,747	2,964	2,557	2,520
15	2031	2,844	3,069	2,647	2,609
20	1961	2,945	3,178	2,742	2,702
25	1894	3,051	3,292	2,840	2,799
30	1828	3,161	3,410	2,942	2,899
35	1764	3,274	3,533	3,048	3,004
40	1703	3,392	3,660	3,157	3,112

Tabla 55

Cantón N°: 7

Vano de regulación: 239 m

Temperatura (°C)	Tracción	FLECHA (m)
		VANO (N° y longitud)
		31 (239)
-10	2534	1,614
-5	2450	1,670
0	2367	1,728
5	2285	1,790
10	2205	1,856
15	2125	1,925
20	2048	1,998
25	1972	2,075
30	1898	2,156
35	1826	2,241
40	1756	2,330

Tabla 56

Cantón N°: 8

Vano de regulación: 559 m

Temperatura (°C)	Tracción	FLECHA (m)	
		VANO (N° y longitud)	
		32 (562)	33 (556)
-10	1761	12,846	12,573
-5	1731	13,071	12,793
0	1702	13,295	13,013
5	1673	13,520	13,232
10	1646	13,743	13,451
15	1620	13,966	13,670
20	1594	14,189	13,887
25	1570	14,410	14,104
30	1546	14,631	14,321
35	1523	14,851	14,536
40	1501	15,070	14,750

Tabla 57

Cantón N°: 9

Vano de regulación: 343 m

Temperatura (°C)	Tracción	FLECHA (m)
		VANO (N° y longitud)
		34 (343)
-10	2225	3,788
-5	2157	3,907
0	2091	4,030
5	2027	4,157
10	1965	4,288
15	1905	4,423
20	1847	4,561
25	1792	4,703
30	1738	4,848
35	1687	4,995
40	1638	5,145

Tabla 58

Cantón N°: 10

Vano de regulación: 343 m

Temperatura (°C)	Tracción	FLECHA (m)	
		VANO (N° y longitud)	
		35 (361)	36 (320)
-10	2225	4,196	3,297
-5	2157	4,328	3,401
0	2091	4,464	3,508
5	2027	4,605	3,618
10	1965	4,750	3,732
15	1905	4,899	3,850
20	1847	5,052	3,970
25	1792	5,209	4,093
30	1738	5,370	4,219
35	1687	5,533	4,348
40	1638	5,700	4,479

Tabla 59

Cantón N°: 11

Vano de regulación: 457 m

Temperatura (°C)	Tracción	FLECHA (m)		
		VANO (N° y longitud)		
		37 (432)	38 (466)	39 (470)
-10	1934	6,625	8,041	8,180
-5	1889	6,785	8,235	8,377
0	1845	6,947	8,431	8,576
5	1803	7,109	8,628	8,777
10	1762	7,273	8,827	8,979
15	1723	7,438	9,027	9,182
20	1686	7,603	9,228	9,387
25	1650	7,769	9,429	9,592
30	1615	7,936	9,631	9,797
35	1582	8,102	9,833	10,003
40	1550	8,269	10,035	10,209

Tabla 60

3.4 Distancias mínimas

3.4.1 Distancia de los conductores al terreno

La altura de los apoyos será la necesaria para que los conductores, con su flecha máxima vertical según las hipótesis de viento y hielo, queden situados por encima de cualquier punto del terreno a una altura mínima de:

$$D_{add} + D_{el}$$

Siendo:

- $D_{add} = 5,3$ metros para terreno
- $D_{el} = 1,20$ metros para 132 kV

Por lo tanto, la distancia mínima que debe existir entre los conductores y el terreno, en la hipótesis más desfavorable de flecha, debe ser mayor o igual a:

$$5,3 + 1.2 = 6,5 \text{ m}$$

3.4.2 Distancia entre conductores

La distancia entre los conductores de fase del mismo circuito o circuitos distintos debe ser tal que no haya riesgo alguno de cortocircuito entre fases, teniendo presente los efectos de las oscilaciones de los conductores debidas al viento y al desprendimiento de la nieve acumulada sobre ellos.

Con este objeto, la separación mínima entre conductores de fase se determina por la fórmula siguiente:

$$D = K \cdot \sqrt{F + L} + K' \cdot D_{pp}$$

Donde:

- K: coeficiente dependiente de la oscilación de los conductores debida a la acción del viento.
- $K'=0,75$ para líneas de 132 kV.
- F: flecha máxima para la hipótesis más desfavorable.
- L: longitud de la cadena de suspensión (1665 mm).
- D_{pp} : distancia mínima especificada entre fases, 1,4 metros para 132 kV.

Se calculará en primer lugar el ángulo de oscilación de las cadenas de suspensión, para obtener el coeficiente K.

$$\theta = \tan^{-1} \left(\frac{P_V}{P_H} \right) = \tan^{-1} \left(\frac{1,386}{1,475} \right) = 43,22^\circ$$

Con un ángulo de oscilación comprendido entre 40° y 65° y para líneas de tensión nominal superior a 30 kV, el valor de K es de 0,65.

Para calcular ahora la separación mínima D, se ha decidido calcular el caso más desfavorable, es decir, el vano con una mayor flecha.

$$D = 0,65 \cdot \sqrt{22,4 + 1,665} + 0,75 \cdot 1,4 = 4,23 \text{ m}$$

3.4.3 Distancia entre elementos en tensión y elementos puestos a tierra

La separación mínima entre los conductores y sus accesorios en tensión y los apoyos nos será inferior a D_{el} (1,2 m para 132 kV). En el caso de las cadenas de suspensión, se considerarán los conductores y la cadena de aisladores desviados bajo la acción de la mitad de la presión de viento correspondiente a un viento de 120 km/h.

En la siguiente figura, se observa que con la cabeza de apoyo seleccionada (*IMEDEXSA - N4C*) para este proyecto se cumplen todas las distancias especificadas.

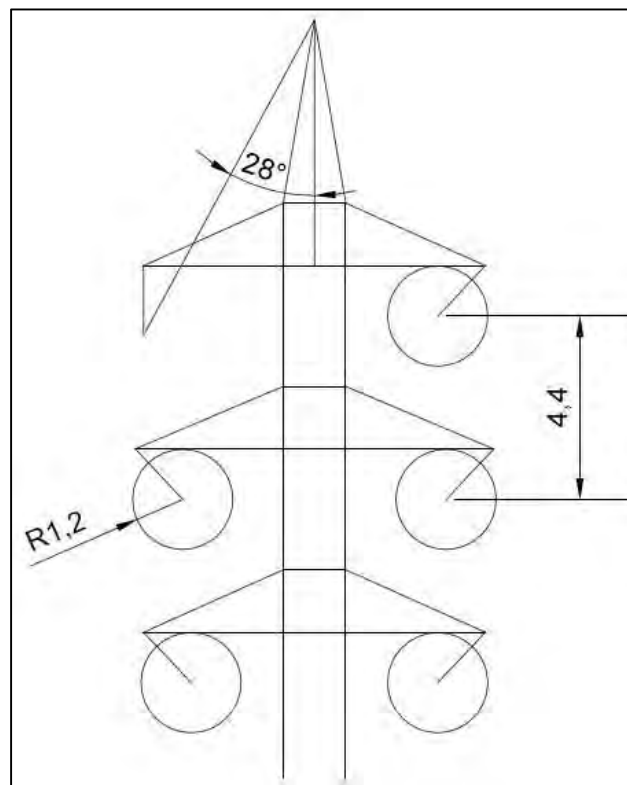


Figura 10

Además, en la figura se observa también que, el ángulo que forman la vertical que pasa por el punto de fijación del cable de tierra con la línea determinada por ese punto y cualquier conductor no excede los 35° , lo que garantiza la protección contra descargas atmosféricas.

3.5 Cálculo mecánico de apoyos

En el presente proyecto se han empleado los siguientes cuatro tipos de apoyos:

- Apoyos de final e inicio de línea. Su función es resistir, en el sentido longitudinal de la línea, los esfuerzos de todos los conductores.
- Apoyos de amarre en ángulo. Apoyos destinados a soportar los esfuerzos transversales que ejercen los conductores en los vértices de los cambios de dirección del trazado.
- Apoyos de amarre y alineación. Apoyo con cadenas de aislamiento horizontales que no transmite la tensión de un vano a otro.
- Apoyos de suspensión. Apoyos de alineación con cadenas de aislamiento verticales que sí transmiten la tensión de un vano a otro.

Los cálculos mecánicos de apoyos se realizan de forma individual y para cada una de las distintas hipótesis de carga que establece la ITC 07 del RLAT. Estos cálculos incluyen para cada hipótesis los esfuerzos individuales que cada conductor y cable transmiten a la cruceta y a la cúpula de tierra y el esfuerzo equivalente de todos ellos sobre el apoyo.

Los esfuerzos se referencian en un sistema de coordenadas cartesiano ortogonal a derechas siendo las diferentes direcciones:

- Longitudinal (**L**). En la dirección de los conductores.
- Transversal (**T**). En la dirección perpendicular al trazado de la línea.
- Vertical (**V**). En la dirección perpendicular al suelo.

Además, por tratarse de apoyos con cúpula para el cable de guarda, atendiendo a las recomendaciones del fabricante, se aplicará un factor de corrección para tener en cuenta el esfuerzo adicional generado en la cabeza de la torre.

3.5.1 Hipótesis reglamentarias

Las diferentes hipótesis que el reglamento exige calcular son las siguientes:

- Hipótesis normales. Viento (1ª) y Hielo (2ª).
- Hipótesis anormales. Desequilibrio de tracciones (3ª) y Rotura de conductores (4ª).

El coeficiente de seguridad con el que se dimensionan los apoyos será de 1,5 para las hipótesis normales y de 1,2 para la anormales.

Las hipótesis normales a considerar con las correspondientes sobrecargas a aplicar en cada una de ellas según la zona de aplicación B son las indicadas en la siguiente tabla:

TIPO DE APOYO	TIPO DE ESFUERZO	1ª HIPÓTESIS (Viento)	2ª HIPÓTESIS (Hielo)
Suspensión de alineación	V	Peso	Peso + Hielo
	T	Viento (120 km/h)	No aplica
	L	No aplica	
Amarre de alineación	V	Peso	Peso + Hielo
	T	Viento (120 km/h)	No aplica
	L	No aplica	
Amarre de ángulo	V	Peso	Peso + Hielo
	T	Viento (120 km/h) + Resultante de ángulo	Resultante de ángulo
	L	No aplica	
Fin de línea	V	Peso	Peso + Hielo
	T	Viento (120 km/h)	No aplica
	L	100% de tracciones unilaterales	100% de tracciones unilaterales

Tabla 61. Hipótesis normales

Las hipótesis anormales a considerar con las correspondientes sobrecargas a aplicar en cada una de ellas según la zona de aplicación B para una línea de 132 kV simplex en doble circuito son las indicadas en la siguiente tabla:

TIPO DE APOYO	TIPO DE ESFUERZO	3ª HIPÓTESIS (Desequilibrio)	2ª HIPÓTESIS (Rotura)
Suspensión de alineación	V	Peso + Hielo	
	T	No aplica	
	L	15 % de tracciones unilaterales	50 % de la rotura de un solo conductor
Amarre de alineación	V	Peso + Hielo	
	T	No aplica	
	L	25 % de tracciones unilaterales	100% de la rotura de un solo conductor
Amarre de ángulo	V	Peso + Hielo	
	T	Resultante de ángulo	
	L	25 % de tracciones unilaterales	100% de rotura de un conductor + torsión
Fin de línea	V	No aplica	Peso + Hielo
	T		No aplica
	L		100% de rotura de un conductor + torsión

Tabla 62. Hipótesis anormales

3.5.2 Teoría del gravivano

El cálculo de los esfuerzos verticales que conductores y cables de tierra transmiten a las crucetas y a la cúpula de la cabeza del apoyo se realiza mediante la teoría del gravivano.

Se denomina gravivano a la longitud de vano que hay que considerar para determinar los esfuerzos verticales que debido a los pesos aparentes de conductores y cables se transmiten al apoyo. Dicha longitud viene determinada por la distancia horizontal que existe entre los vértices de las catenarias de los vanos contiguos al apoyo. En vanos nivelados el vértice de la catenaria está siempre en el medio, pero cuando los vanos están desnivelados, el vértice se desplaza y es necesario calcular su posición.

El gravivano es necesario calcularlo para cada apoyo y para cada hipótesis de los conductores y del cable de tierra. Y se calcula de acuerdo a la siguiente expresión:

$$V_P = \frac{a_1 + a_2}{2} + \frac{T}{P} \cdot \left(\frac{d_1}{a_1} + \frac{d_2}{a_2} \right) \quad [m]$$

Donde:

- a_1 : longitud del vano anterior al apoyo.
- a_2 : longitud del vano posterior al apoyo.
- d_1 : diferencia de cota entre el apoyo anterior y el apoyo a calcular.
- d_2 : diferencia de cota entre el apoyo posterior y el apoyo a calcular.
- T: tracción del cable
- P: resultante de fuerzas sobre el cable

3.5.3 Teoría del eolovano

Para el cálculo de los esfuerzos horizontales transversales que los conductores y cables de tierra transmiten a las crucetas y a la cúpula de la cabeza del apoyo se emplea la teoría del eolovano.

Se define el eolovano como la longitud de vano horizontal a considerar para la determinación del esfuerzo transversal que, debido a la acción del viento, los conductores y cables de tierra transmiten al apoyo. Esta longitud queda determinada por la semisuma de los dos vanos contiguos al apoyo.

$$V_V = \frac{a_1 + a_2}{2} \quad [m]$$

3.5.4 Cálculo de esfuerzos verticales

Una vez que se conocen las cargas y sobrecargas de los conductores, el peso de las cadenas de aisladores y los gravivanos de cada apoyo, puede calcularse el esfuerzo vertical que ejerce un conductor o cable de guarda en punta de cruceta del apoyo.

$$V = (P + P_H) \cdot V_P + P_{cadena} \quad [daN]$$

Donde:

- P: es el peso del cable por unidad de longitud.
- P_H: es el peso del manguito del hielo, si aplica en la hipótesis de estudio.
- V_P: es el gravivano del apoyo estudiado.
- P_{cadena}: es el peso de la/las cadena/s de suspensión/amarre.

3.5.5 Cálculo de esfuerzos transversales

Una vez que se conocen las cargas y sobrecargas de los conductores, el ángulo del apoyo y los eolovanos de cada apoyo, puede calcularse el esfuerzo transversal que ejerce un conductor o cable de tierra en punta de cruceta del apoyo.

$$T = P_V \cdot V_V + 2 \cdot T \cdot \sin\left(\frac{\alpha}{2}\right) \quad [daN]$$

Donde:

- P_V: es la fuerza que ejerce el viento sobre el cable por unidad de longitud.
- T: es la tracción del cable en la hipótesis de estudio.
- V_V: es el eolovano del apoyo estudiado.
- α: es el ángulo del apoyo, si lo hubiese.

3.5.6 Cálculo de esfuerzos longitudinales

Los esfuerzos longitudinales serán equivalentes a las tracciones de los conductores y cables de guarda en cada hipótesis, con los correspondientes coeficientes de reducción que se han indicado en el apartado 3.5.1.

$$L = K \cdot N \cdot T \quad [daN]$$

Donde:

- K: coeficiente de reducción según la hipótesis y el tipo de apoyo.
- N: número de cables según la hipótesis y el tipo de apoyo.
- T: tracción del/los cable/s.

A continuación se muestran los resultados del árbol de cargas de cada apoyo en cada hipótesis, donde se recogen los esfuerzos que deben soportar debido a la acción de los conductores y de los cables de guarda.

APOYO	TIPO	ÁNG	VV	VP						
1	FL	0	211	238	CONDUCTOR	ESFUERZO	HIPÓTESIS Nº			
							1	2	3	4
							V	351	577	577
					FASE	T	292	0	0	0
						L	3776	4400	4400	4400
						TIERRA	V	136	298	298
					T		180	0	0	0
					L		2688	3017	3017	3017
					2	AL - SUS	0	411	393	CONDUCTOR
1	2	3	4							
V	580	952	952	952						
FASE	T	570	0	0						0
	L	0	0	660						2200
	TIERRA	V	225	492						492
T		351	0	0						0
L		0	0	453						1509
3	AL - SUS	0	406	377						CONDUCTOR
					1	2	3	4		
					V	556	913	913	913	
					FASE	T	563	0	0	0
						L	0	0	660	2200
						TIERRA	V	216	472	472
					T		347	0	0	0
					L		0	0	453	1509
					4	AL - SUS	0	389	356	CONDUCTOR
1	2	3	4							
V	525	863	863	863						
FASE	T	539	0	0						0
	L	0	0	660						2200
	TIERRA	V	204	446						446
T		332	0	0						0
L		0	0	453						1509

Tabla 63

APOYO	TIPO	ÁNG	VV	VP						
5	AL - SUS	0	406	498	CONDUCTOR	ESFUERZO	HIPÓTESIS Nº			
							1	2	3	4
					FASE	V	735	1207	1207	1207
						T	563	0	0	0
						L	0	0	1100	4400
					TIERRA	V	285	623	623	623
						T	347	0	0	0
						L	0	0	754	3017
					6	FL	0	470	439	CONDUCTOR
1	2	3	4							
FASE	V	648	1064	1064						1064
	T	651	0	0						0
	L	0	0	660						2200
TIERRA	V	252	550	550						550
	T	402	0	0						0
	L	0	0	453						1509
7	AL - SUS	0	484	501						CONDUCTOR
					1	2	3	4		
					FASE	V	739	1214	1214	1214
						T	671	0	0	0
						L	0	0	660	2200
					TIERRA	V	287	627	627	627
						T	414	0	0	0
						L	0	0	453	1509
					8	AL - SUS	10	417	428	CONDUCTOR
1	2	3	4							
FASE	V	631	1037	1037						1037
	T	1896	1528	1528						1528
	L	0	0	1100						4400
TIERRA	V	245	536	536						536
	T	1298	1048	1048						1048
	L	0	0	754						3017
9	AL - SUS	0	348	275						CONDUCTOR
					1	2	3	4		
					FASE	V	406	666	666	666
						T	482	0	0	0
						L	0	0	660	2200
					TIERRA	V	158	344	344	344
						T	297	0	0	0
						L	0	0	453	1509

Tabla 64

APOYO	TIPO	ÁNG	VV	VP						
10	AL - SUS	0	334	372	CONDUCTOR	ESFUERZO	HIPÓTESIS Nº			
							1	2	3	4
					FASE	V	549	901	901	901
						T	463	0	0	0
						L	0	0	660	2200
					TIERRA	V	213	466	466	466
T	285	0	0	0						
L	0	0	453	1509						
11	FL	0	333	286	CONDUCTOR	ESFUERZO	HIPÓTESIS Nº			
							1	2	3	4
					FASE	V	422	693	693	693
						T	462	0	0	0
						L	0	0	660	2200
					TIERRA	V	164	358	358	358
T	285	0	0	0						
L	0	0	453	1509						
12	AL - SUS	0	360	405	CONDUCTOR	ESFUERZO	HIPÓTESIS Nº			
							1	2	3	4
					FASE	V	597	981	981	981
						T	499	0	0	0
						L	0	0	660	2200
					TIERRA	V	232	507	507	507
T	308	0	0	0						
L	0	0	453	1509						
13	AL - SUS	0	390	386	CONDUCTOR	ESFUERZO	HIPÓTESIS Nº			
							1	2	3	4
					FASE	V	569	935	935	935
						T	541	0	0	0
						L	0	0	660	2200
					TIERRA	V	221	483	483	483
T	333	0	0	0						
L	0	0	453	1509						
14	AL - SUS	0	382	369	CONDUCTOR	ESFUERZO	HIPÓTESIS Nº			
							1	2	3	4
					FASE	V	544	894	894	894
						T	529	0	0	0
						L	0	0	660	2200
					TIERRA	V	211	462	462	462
T	326	0	0	0						
L	0	0	453	1509						

Tabla 65

APOYO	TIPO	ÁNG	VV	VP						
15	AL - SUS	0	348	364	CONDUCTOR	ESFUERZO	HIPÓTESIS Nº			
							1	2	3	4
					FASE	V	537	882	882	882
						T	482	0	0	0
						L	0	0	1100	4400
					TIERRA	V	209	456	456	456
T	297	0	0	0						
L	0	0	754	3017						
16	FL	0	343	322	CONDUCTOR	ESFUERZO	HIPÓTESIS Nº			
							1	2	3	4
					FASE	V	475	780	780	780
						T	475	0	0	0
						L	0	0	660	2200
					TIERRA	V	185	403	403	403
T	293	0	0	0						
L	0	0	453	1509						
17	AL - SUS	0	393	371	CONDUCTOR	ESFUERZO	HIPÓTESIS Nº			
							1	2	3	4
					FASE	V	547	899	899	899
						T	545	0	0	0
						L	0	0	660	2200
					TIERRA	V	213	464	464	464
T	336	0	0	0						
L	0	0	453	1509						
18	AL - SUS	0	406	398	CONDUCTOR	ESFUERZO	HIPÓTESIS Nº			
							1	2	3	4
					FASE	V	587	964	964	964
						T	563	0	0	0
						L	0	0	660	2200
					TIERRA	V	228	498	498	498
T	347	0	0	0						
L	0	0	453	1509						
19	AL - SUS	0	393	560	CONDUCTOR	ESFUERZO	HIPÓTESIS Nº			
							1	2	3	4
					FASE	V	826	1357	1357	1357
						T	545	0	0	0
						L	0	0	660	2200
					TIERRA	V	321	701	701	701
T	336	0	0	0						
L	0	0	453	1509						

Tabla 66

APOYO	TIPO	ÁNG	VV	VP						
20	AL - SUS	0	437	265	CONDUCTOR	ESFUERZO	HIPÓTESIS Nº			
							1	2	3	4
					FASE	V	391	642	642	642
						T	606	0	0	0
						L	0	0	1100	4400
					TIERRA	V	152	332	332	332
T	373	0	0	0						
L	0	0	754	3017						
21	FL	0	437	480	CONDUCTOR	ESFUERZO	HIPÓTESIS Nº			
							1	2	3	4
					FASE	V	708	1163	1163	1163
						T	606	0	0	0
						L	0	0	660	2200
					TIERRA	V	275	601	601	601
T	373	0	0	0						
L	0	0	453	1509						
22	AL - SUS	0	400	416	CONDUCTOR	ESFUERZO	HIPÓTESIS Nº			
							1	2	3	4
					FASE	V	614	1008	1008	1008
						T	554	0	0	0
						L	0	0	660	2200
					TIERRA	V	238	521	521	521
T	342	0	0	0						
L	0	0	453	1509						
23	AL - SUS	0	411	401	CONDUCTOR	ESFUERZO	HIPÓTESIS Nº			
							1	2	3	4
					FASE	V	591	972	972	972
						T	570	0	0	0
						L	0	0	660	2200
					TIERRA	V	230	502	502	502
T	351	0	0	0						
L	0	0	453	1509						
24	AL - SUS	0	400	407	CONDUCTOR	ESFUERZO	HIPÓTESIS Nº			
							1	2	3	4
					FASE	V	600	986	986	986
						T	554	0	0	0
						L	0	0	660	2200
					TIERRA	V	233	510	510	510
T	342	0	0	0						
L	0	0	453	1509						

Tabla 67

APOYO	TIPO	ÁNG	VV	VP						
25	AL - SUS	0	396	396	CONDUCTOR	ESFUERZO	HIPÓTESIS N°			
							1	2	3	4
							V	584	960	960
					FASE	T	549	0	0	0
						L	0	0	660	2200
						V	227	496	496	496
					TIERRA	T	338	0	0	0
						L	0	0	453	1509
26	FL	0	423	436	CONDUCTOR	ESFUERZO	HIPÓTESIS N°			
							1	2	3	4
							V	643	1056	1056
					FASE	T	586	0	0	0
						L	0	0	660	2200
						V	250	546	546	546
					TIERRA	T	361	0	0	0
						L	0	0	453	1509
27	AL - SUS	5	358	353	CONDUCTOR	ESFUERZO	HIPÓTESIS N°			
							1	2	3	4
							V	521	855	855
					FASE	T	1166	767	767	767
						L	0	0	1100	4400
						V	202	442	442	442
					TIERRA	T	789	526	526	526
						L	0	0	754	3017
28	AL - SUS	0	290	346	CONDUCTOR	ESFUERZO	HIPÓTESIS N°			
							1	2	3	4
							V	510	838	838
					FASE	T	402	0	0	0
						L	0	0	660	2200
						V	198	433	433	433
					TIERRA	T	248	0	0	0
						L	0	0	453	1509
29	AL - SUS	0	288	199	CONDUCTOR	ESFUERZO	HIPÓTESIS N°			
							1	2	3	4
							V	294	482	482
					FASE	T	399	0	0	0
						L	0	0	660	2200
						V	114	249	249	249
					TIERRA	T	246	0	0	0
						L	0	0	453	1509

Tabla 68

APOYO	TIPO	ÁNG	VV	VP						
30	AL - SUS	0	273	320	CONDUCTOR	ESFUERZO	HIPÓTESIS N°			
							1	2	3	4
					FASE	V	472	775	775	775
						T	378	0	0	0
						L	0	0	660	2200
					TIERRA	V	183	401	401	401
						T	233	0	0	0
						L	0	0	453	1509
					31	FL	16	256	197	CONDUCTOR
1	2	3	4							
FASE	V	291	477	477						477
	T	2493	2426	2426						2426
	L	0	0	1100						4400
TIERRA	V	113	247	247						247
	T	1763	1663	1663						1663
	L	0	0	754						3017
32	AL - SUS	0	401	465						CONDUCTOR
					1	2	3	4		
					FASE	V	686	1127	1127	1127
						T	556	0	0	0
						L	0	0	1100	4400
					TIERRA	V	266	582	582	582
						T	343	0	0	0
						L	0	0	754	3017
					33	AL - SUS	0	559	517	CONDUCTOR
1	2	3	4							
FASE	V	763	1253	1253						1253
	T	775	0	0						0
	L	0	0	660						2200
TIERRA	V	296	647	647						647
	T	478	0	0						0
	L	0	0	453						1509
34	AL - SUS	0	449	451						CONDUCTOR
					1	2	3	4		
					FASE	V	665	1093	1093	1093
						T	622	0	0	0
						L	0	0	1100	4400
					TIERRA	V	258	565	565	565
						T	384	0	0	0
						L	0	0	754	3017

Tabla 69

APOYO	TIPO	ÁNG	VV	VP						
35	AL - SUS	21	352	356	CONDUCTOR	ESFUERZO	HIPÓTESIS N°			
							1	2	3	4
					FASE	V	525	863	863	863
						T	3214	3154	3154	3154
						L	0	0	1100	4400
					TIERRA	V	204	446	446	446
						T	2254	2162	2162	2162
						L	0	0	754	3017
					36	FL	0	341	306	CONDUCTOR
1	2	3	4							
FASE	V	451	741	741						741
	T	473	0	0						0
	L	0	0	660						2200
TIERRA	V	175	383	383						383
	T	291	0	0						0
	L	0	0	453						1509
37	AL - SUS	27	376	417						CONDUCTOR
					1	2	3	4		
					FASE	V	615	1010	1010	1010
						T	3975	3995	3995	3995
						L	0	0	1100	4400
					TIERRA	V	239	522	522	522
						T	2796	2739	2739	2739
						L	0	0	754	3017
					38	AL - SUS	0	449	435	CONDUCTOR
1	2	3	4							
FASE	V	642	1054	1054						1054
	T	622	0	0						0
	L	0	0	660						2200
TIERRA	V	249	545	545						545
	T	384	0	0						0
	L	0	0	453						1509
39	AL - SUS	0	468	499						CONDUCTOR
					1	2	3	4		
					FASE	V	736	1209	1209	1209
						T	649	0	0	0
						L	0	0	660	2200
					TIERRA	V	286	625	625	625
						T	400	0	0	0
						L	0	0	453	1509

Tabla 70

APOYO	TIPO	ÁNG	VV	VP						
40	AL - SUS	0	235	216	CONDUCTOR	ESFUERZO	HIPÓTESIS N°			
							1	2	3	4
					FASE	V	319	523	523	523
						T	326	0	0	0
						L	3758	4400	4400	4400
					TIERRA	V	124	270	270	270
						T	201	0	0	0
						L	2658	3017	3017	3017

Tabla 71

3.6 Cálculo de cimentaciones

Las cimentaciones de las torres de patas separadas están constituidas por cuatro bloques de hormigón de sección circular con cueva.

Cuando la pata transmita un esfuerzo de tracción (F_t), se opondrá a él el peso del propio macizo de hormigón (P_h) más el del cono de tierras arrancadas (P_c) con un coeficiente de seguridad de 1,5:

$$\frac{P_h + P_c}{F_t} \geq 1,5$$

Cuando el esfuerzo sea de compresión (F_c), la presión ejercida por el apoyo más el peso del bloque de hormigón sobre el fondo de la cimentación (de área A) deberá ser menos que la presión máxima admisible del terreno (s):

$$\frac{P_h + F_c}{A} \leq s$$

Con este criterio se ha dimensionado las cimentaciones de acuerdo al catálogo de IMEDEXSA, como se ha indicado en el apartado 2.3.8 de la memoria del presente proyecto.

Una vez realizada la cimentación, se comprobará que la mayor carga que el anclaje transmite al macizo de hormigón, normalmente de compresión, en su mitad, es absorbida por la adherencia entre el anclaje y el macizo, mientras que su otra mitad la absorben los casquillos del anclaje por la cortadura de los tornillos de unión. Los coeficientes de seguridad de ambas cargas opuestas a que el anclaje deslice de la cimentación, no deberán ser inferiores a 1,5.

$$A \cdot \sigma \geq 1,5 \cdot \frac{C}{2}$$

Siendo:

- A : área del montante embebida en hormigón (cm^2).
- C : Compresión máxima por montante.
- σ : Adherencia acero-hormigón (daN/cm^2).

Para comprobar los tornillos ante el esfuerzo de cortadura en las zapatas de anclaje se hará de la siguiente manera:

$$n \cdot c \geq 1,5 \cdot \frac{C}{2}$$

Siendo:

- n: número de tornillos.
- C: Compresión máxima por montante.
- c: carga crítica de cada tornillo a esfuerzo de cortadura (daN).

3.7 Puesta a tierra

Como se había indicado previamente, los electrodos de puesta a tierra de cada apoyo estarán formados por:

- Anillo cuadrado de 5 metros de lado formado por conductor de cobre desnudo de 50 mm².
- 2 picas bimetálicas acero-cobre.

3.7.1 Parámetros necesarios para el cálculo de la puesta a tierra

Tipo de los apoyos	No frecuentados
Resistividad del terreno	150 Ω·m
Tensión máxima de red	145 kV
Tiempo de despeje de falta	0,5 s

Por tratarse de una línea que está provista con desconexión automática inmediata (tiempo de desconexión inferior a 1 segundo), para su protección, en el diseño del sistema de puesta a tierra de apoyos no frecuentados no será obligatorio garantizar, a un metro de distancia, valores de tensión de contacto inferiores a los recomendados. La única especificación que debe tener el sistema de puesta a tierra es que el valor de la resistencia sea lo suficientemente bajo para garantizar la actuación de las protecciones en caso de defecto a tierra.

De tal forma, el valor de la resistencia de puesta a tierra de los apoyos del presente proyecto, se calculará como se indica a continuación.

3.7.2 Resistencia de las picas de puesta a tierra

El valor de la resistencia de las picas enterradas se calcula de acuerdo a la siguiente expresión:

$$R_{PICA} = \frac{\rho}{2 \cdot \pi \cdot L} \cdot \ln \left[\frac{h \cdot (2 \cdot a + L)}{a \cdot (2 \cdot h + L)} \right] + \frac{\rho}{2 \cdot \pi \cdot (L + h)} \cdot \ln \left[\frac{h \cdot (2 \cdot a + L)}{a \cdot (2 \cdot h + L)} \right]$$

Donde:

- ρ : es la resistividad del terreno.
- L: es la longitud de la pica (2 m).
- a: es el radio de la pica (0,005 m).
- h: es la profundidad de enterramiento de la pica (0,7 m)

$$R_{PICA} = \frac{150}{2 \cdot \pi \cdot 2} \cdot \text{Ln} \left[\frac{0,7 \cdot (2 \cdot 0,005 + 2)}{0,005 \cdot (2 \cdot 0,7 + 2)} \right] + \frac{150}{2 \cdot \pi \cdot (2 + 0,7)} \cdot \text{Ln} \left[\frac{0,7 \cdot (2 \cdot 0,005 + 2)}{0,005 \cdot (2 \cdot 0,7 + 2)} \right]$$

$$R_{PICA} = 91,76 \Omega$$

3.7.3 Resistencia de anillo de cable desnudo

El valor de la resistencia de un conductor desnudo enterrado se calcula de acuerdo a la siguiente expresión:

$$R_{CABLE} = \frac{\rho}{2 \cdot \pi \cdot L} \cdot \text{Ln} \left[\frac{h \cdot (2 \cdot a + L)}{a \cdot (2 \cdot h + L)} \right] + \frac{\rho}{\pi \cdot (L + 2 \cdot h)} \cdot \text{Ln} \left[\frac{4 \cdot h + L}{2 \cdot h} \right]$$

Donde:

- ρ : es la resistividad del terreno.
- L: es el lado del anillo cuadrado (5 m).
- a: es el radio del cable (0,00399 m).
- h: es la profundidad de enterramiento del anillo (0,7 m)

$$R_{CABLE} = \frac{150}{2 \cdot \pi \cdot 5} \cdot \text{Ln} \left[\frac{0,7 \cdot (2 \cdot 0,00399 + 2)}{0,00399 \cdot (2 \cdot 0,7 + 2)} \right] + \frac{150}{\pi \cdot (2 + 2 \cdot 0,7)} \cdot \text{Ln} \left[\frac{4 \cdot 0,7 + 2}{2 \cdot 0,7} \right]$$

$$R_{CABLE} = 39,46 \Omega$$

3.7.4 Resistencia total del apoyo

Cada uno de los apoyos presenta una resistencia cuyo valor se obtiene mediante la expresión:

$$R_{APOYO} = \frac{\frac{R_{PICA}}{2} \cdot R_{CABLE}}{\frac{R_{PICA}}{2} + R_{CABLE}} = \frac{\frac{91,76}{2} \cdot 39,46}{\frac{91,76}{2} + 39,46} = 21,2 \Omega$$

3.8 Cruzamientos

En los puntos siguientes se resumen las distancias reglamentarias que es necesario respetar en cada uno de los cruzamientos a lo largo del trazado del presente proyecto.

En el documento *Planos* aparecen reflejadas las distancias existentes en los cruzamientos.

Como se ha indicado en descripción general, los cruzamientos existentes en la línea son los siguientes:

Nº DE CRUZAMIENTO	Nº DE VANO	TIPO DE CRUZAMIENTO
1	4	Línea aérea de 132 kV
2	6	Carretera VA - VP - 9091
3	12	Carretera C - 610
4	14	Línea aérea de 45 kV
5	15	Línea aérea de 45 kV
6	29	Línea aérea de 380 kV
7	32	Carretera VP - 9106
8	33	Línea aérea de 45 kV
9		Ferrocarril electrificado
10	39	Carretera VA - 410

Tabla 72

Los valores de las distancia eléctricas características correspondientes a cada nivel de tensión, que aplica en el presente proyecto, se muestran en la siguiente tabla.

Tensión nominal (kV)	Tensión más elevada de la red (kV)	Del (m)	Dpp (m)
45	52	0,60	0,70
132	145	1,20	1,40
380	420	2,80	3,20

Tabla 73

3.8.1 Cruzamiento con carreteras

La instalación de los apoyos en las inmediaciones de carreteras se hará preferentemente detrás de la línea límite de edificación y a una distancia de la arista exterior de la calzada superior a 1,5 veces la altura del apoyo. Para las carreteras que cruzan con la presente línea, la línea límite de la edificación se encuentra a 25 metros de la arista exterior.

La distancia mínima de los conductores sobre la rasante de la carretera, en la hipótesis más desfavorable, será:

$$D = D_{add} + D_{el}$$

Siendo:

- $D_{add} = 6,3$ metros para línea de categoría no especial.
- $D_{el} = 1,20$ metros para 132 kV.

Por lo tanto:

$$D = 6,3 + 1,2 = 7,5 \text{ m}$$

3.8.2 Cruzamiento con ferrocarriles electrificados

La instalación de los apoyos en las inmediaciones de vías férreas se hará preferentemente detrás de la línea límite de edificación y a una distancia de la arista exterior de la calzada superior a 1,5 veces la altura del apoyo. La línea límite de la edificación se encuentra a 50 metros de la arista exterior.

La distancia mínima de los conductores sobre las cabezas de los raíles, el la hipótesis más desfavorable, será la misma que para el caso de cruzamientos con carreteras. Por otro lado, la distancia mínima vertical de los conductores sobre el conductor más alto de la línea del ferrocarril será:

$$D = D_{add} + D_{el}$$

En este caso, los valores son:

- $D_{add} = 3,5$ metros
- $D_{el} = 1,20$ metros para 132 kV

Por lo tanto, la distancia mínima que debe existir entre los conductores y la catenaria del ferrocarril, en la hipótesis más desfavorable de flecha, debe ser mayor o igual a:

$$D = 3,5 + 1,2 = 4,7 \text{ m}$$

3.8.3 Cruzamientos con otras líneas

En los cruces de líneas eléctricas aéreas se situará a mayor altura la de tensión más elevada y, en el caso de igual tensión, la que se instale con posterioridad.

Se procurará que el cruce se efectúa en la proximidad de uno de los apoyos de la línea más elevada, pero la distancia entre los conductores de la línea inferior, en hipótesis de máxima desviación, y las partes más próximas de los apoyos de la línea superior no deberá ser inferior a:

$$D_1 = 1,5 + D_{el}$$

Esta distancia tendrá un mínimo de:

- 2 metros para líneas de 45 kV.
- 4 metros para líneas de 132 kV.

Por otra parte, la distancia vertical mínima entre los conductores de fase de ambas líneas en las condiciones más desfavorables no debe ser inferior a:

$$D_2 = D_{add} + D_{pp}$$

Siendo D_{add} :

- 3 metros para líneas de 132 kV.
- 4 metros para líneas de 380 kV.

La distancia mínima vertical entre los conductores de fase de la línea superior y los cables de tierra de la línea eléctrica inferior no deberá ser inferior a:

$$D_3 = 1,5 + D_{el}$$

3.8.3.1 Cruzamiento con líneas de 45 kV

En este caso, la línea en construcción pasará por encima de la línea existente, y las distancias que deben respetarse son las siguientes:

$$D_1 = 1,5 + 0,6 = 2,1 \text{ m}$$

$$D_2 = 3 + 1,4 = 4,4 \text{ m}$$

$$D_3 = 1,5 + 1,2 = 2,7 \text{ m}$$

3.8.3.2 Cruzamiento con líneas de 132 kV

En este caso, la línea en construcción pasará por encima de la línea existente, y las distancias que deben respetarse son las siguientes:

$$D_1 = 1,5 + 1,2 = 2,7 \text{ m}$$

$$D_2 = 3 + 1,4 = 4,4 \text{ m}$$

$$D_3 = 1,5 + 1,2 = 2,7 \text{ m}$$

3.8.3.3 Cruzamiento con líneas de 380 kV

En este caso, la línea en construcción pasará por debajo de la línea existente, y las distancias que deben respetarse son las siguientes:

$$D_1 = 1,5 + 1,2 = 2,7 \text{ m}$$

$$D_2 = 4 + 3,2 = 7,2 \text{ m}$$

$$D_3 = 1,5 + 2,8 = 4,6 \text{ m}$$

3.9 Conclusión

Expuestas en este proyecto las razones que justifican la necesidad de la instalación y sus características, se solicita la aprobación y autorización para su construcción y posterior puesta en funcionamiento.

El valor del presente proyecto asciende a la cantidad de DOS MILLONES SETECIENTOS OCHENTA Y CINCO MIL DOSCIENTOS SESENTA Y NUEVE EUROS CON CUARENTA Y TRES CÉNTIMOS (2.785.269,43€).

El ingeniero Electromecánico
Martín López-Guerra Belzunce



Madrid, 20 de mayo de 2014

DOCUMENTO 2:

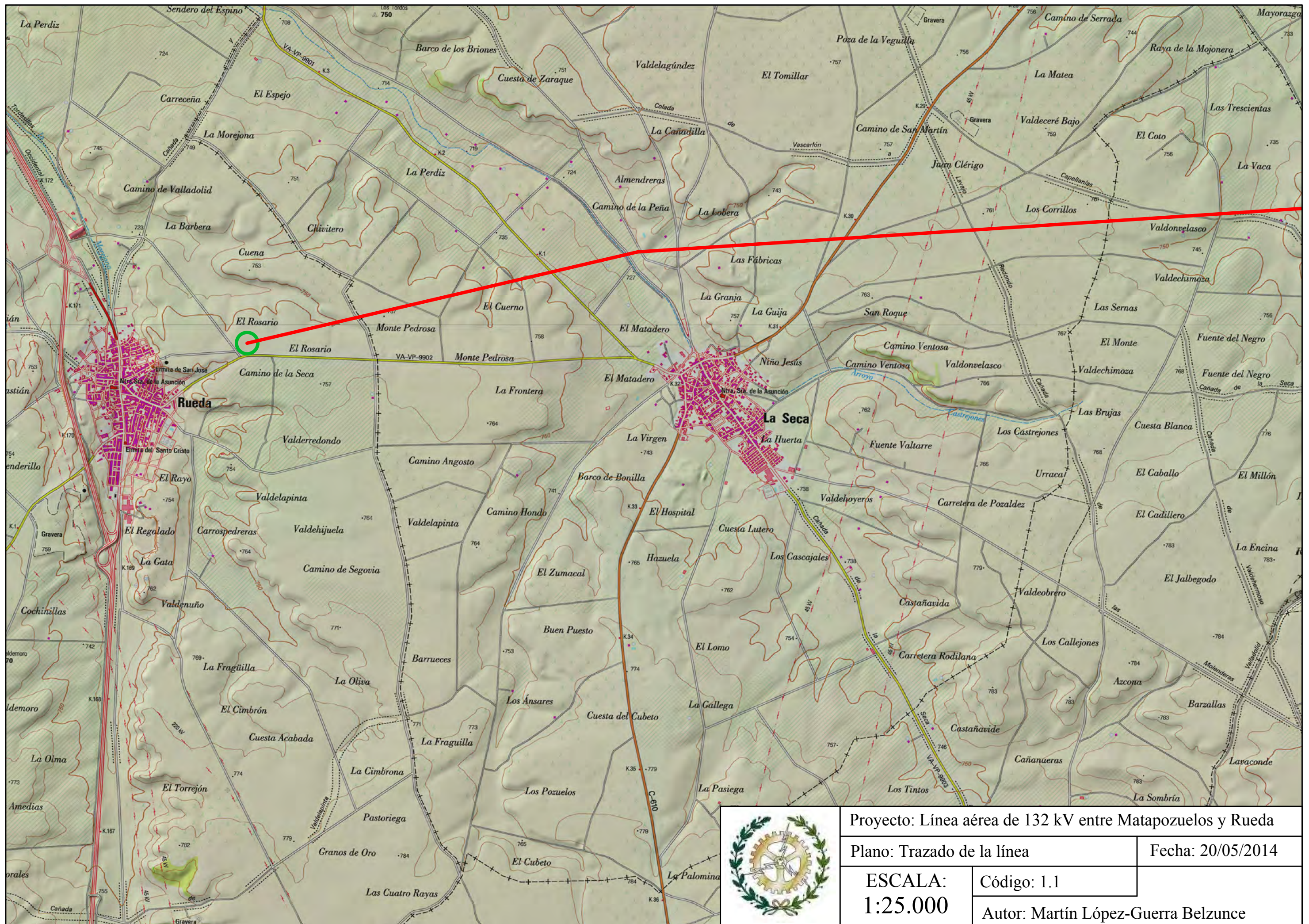
PLANOS

CONTENIDOS

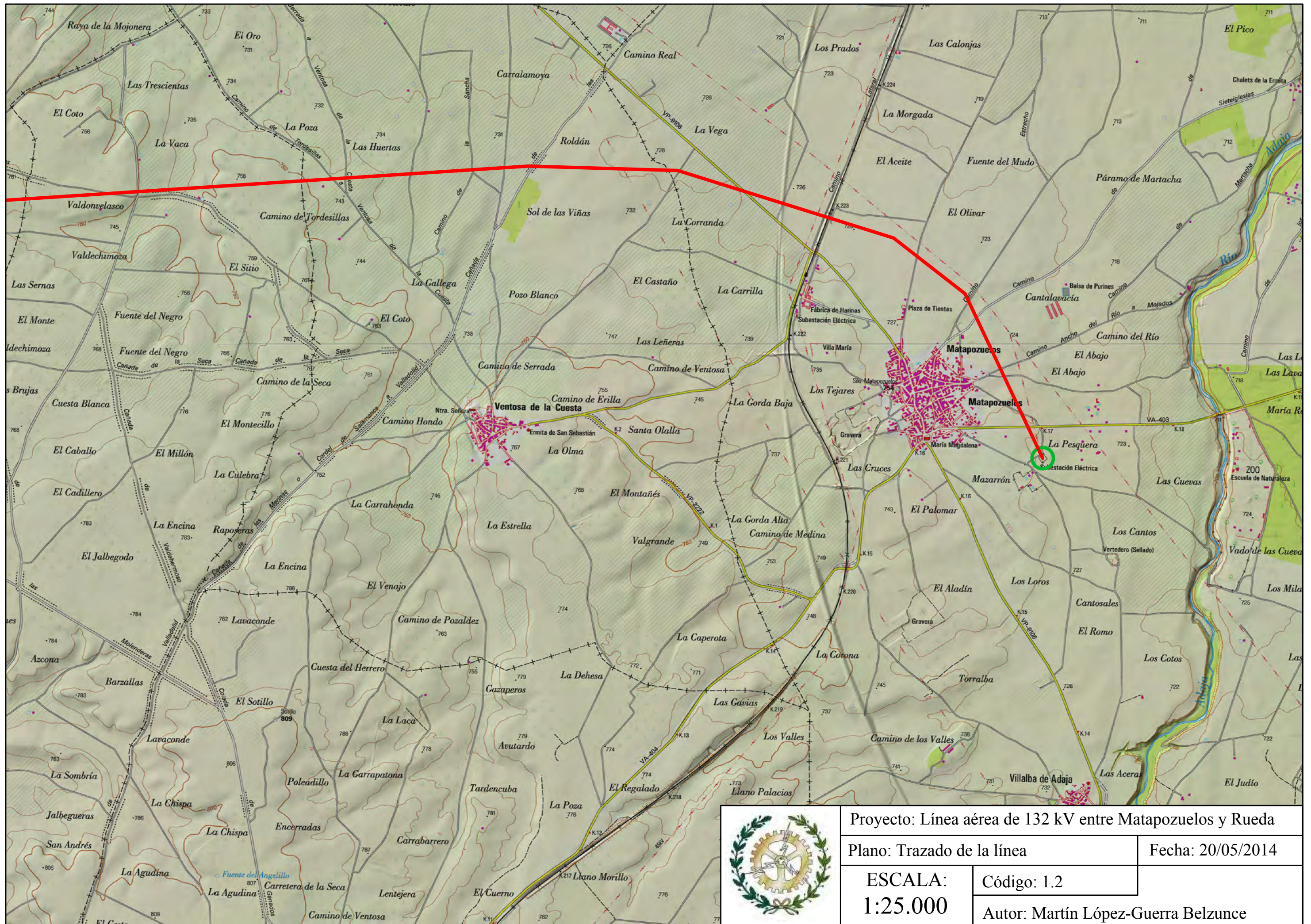
1 Listado de planos	2
2 Planos	4

1 Listado de planos

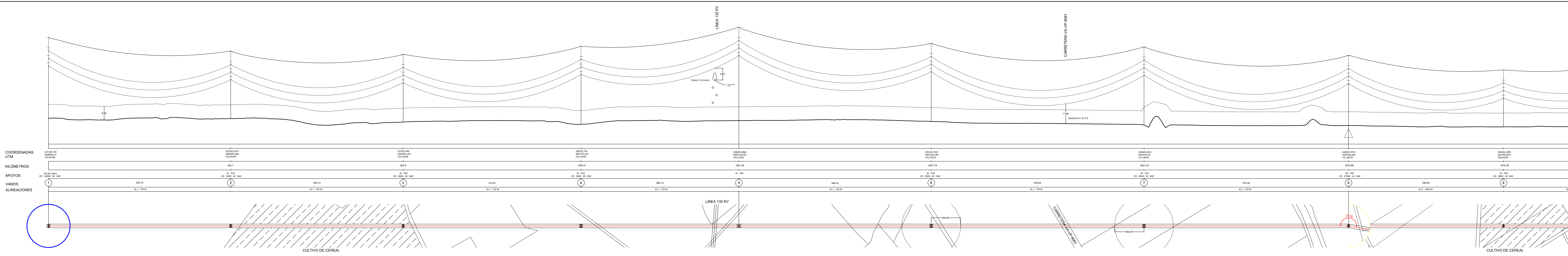
TÍTULO DEL PLANO	NÚMERO DE PLANO	NÚMERO DE HOJAS
Trazado	1	2
Perfil longitudinal y planta	2	5
Apoyos	3	1
Cimentaciones y Puesta a Tierra	4	1
Cadena de amarre	5	1
Cadena de suspensión	6	1
Amarre OPGW	7	1
Amortiguadores	8	1



Proyecto: Línea aérea de 132 kV entre Matapozuelos y Rueda		
Plano: Trazado de la línea		Fecha: 20/05/2014
ESCALA: 1:25.000	Código: 1.1	
Autor: Martín López-Guerra Belzunce		

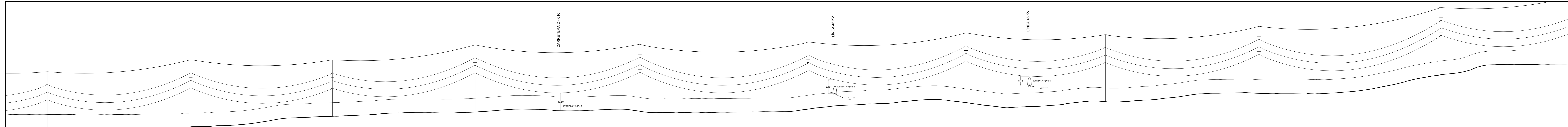


Proyecto: Línea aérea de 132 kV entre Matapozuelos y Rueda		
Plano: Trazado de la línea		Fecha: 20/05/2014
ESCALA: 1:25.000	Código: 1.2	
	Autor: Martín López-Guerra Belzunce	

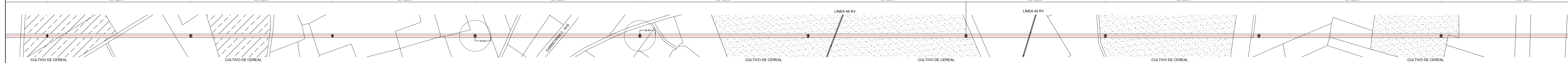


COORDENADAS UTM	337130,739 4586854,12 725,65399	337542,1473 4586960,308 725,40199	337931,946 4587061,353 723,45249	338333,734 4587155,347 722,14439	338690,2868 4587215,565 724,27349	339124,7943 4587300,108 723,78139	339605,4813 4587402,44 721,78419	340067,4725 4587540,402 721,38729	340426,1999 4587653,815 720,65029
KILÓMETROS		422.7	822.8	1235.41	1601.55	2047.78	2541.42	3015.86	3375.35
APOYOS	FIN DE LÍNEA CO-33000-30-NAC	AL-SUS CO-5000-24-NAC	AL-SUS CO-5000-24-NAC	AL-SUS CO-5000-30-NAC	AL-AM	AL-SUS CO-5000-30-NAC	AL-SUS CO-9000-30-NAC	AL-SUS CO-27000-24-NAC	AL-SUS CO-3000-18-NAC
VANOS	1	2	3	4	5	6	7	8	9
ALINEACIONES		AL 1 - 754 M	AL 1 - 754 M	AL 1 - 754 M	AL 1 - 754 M	AL 1 - 754 M	AL 1 - 754 M	AL 1 - 754 M	AL 2 - 1833 M

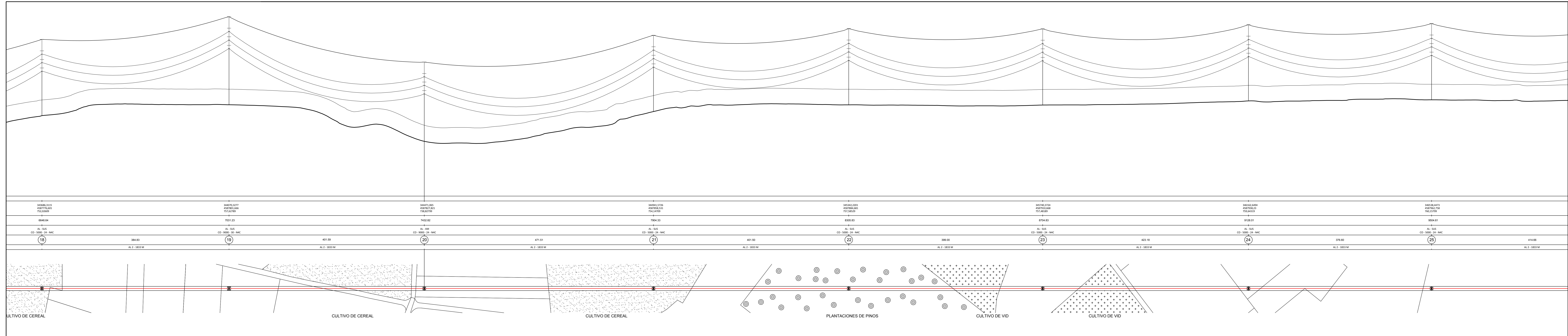
	Proyecto: Línea aérea de 132 kV entre Matapozuelos y Rueda	
	Plano: Perfil longitudinal y planta	Fecha: 20/05/2014
	ESCALAS: H: 1/2000 V: 1/500	Código: 2.1 Autor: Martín López-Guerra Belzunce



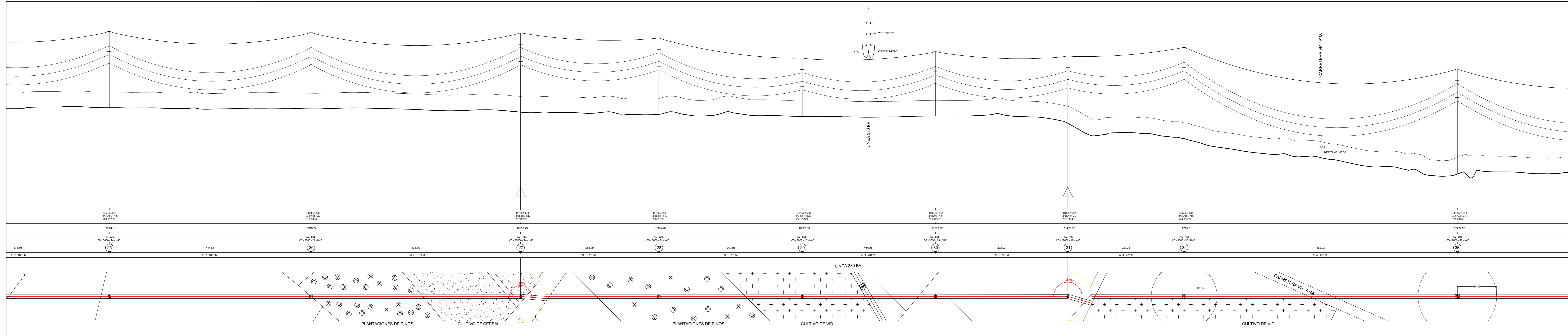
340426.1999 4587653.815 720.69029	340791.2176 4587653.352 721.69019	341093.2208 4587653.352 721.69019	341426.8888 4587654.292 730.56089	341812.4055 4587654.292 731.83159	342205.9652 4587654.292 731.83159	342575.1037 4587704.073 735.66169	342901.2005 4587725.357 736.18379	343260.2602 4587746.793 741.05819	343686.3115 4587776.601 752.02609
3375.35	3711.7	4047.79	4382.17	4768.51	5162.91	5532.83	5899.62	6219.44	6646.64
AL - SUS CO - 3000 - 18 - NAC	AL - SUS CO - 3000 - 18 - NAC	AL - SUS CO - 3000 - 18 - NAC	AL - SUS CO - 5000 - 24 - NAC	AL - SUS CO - 5000 - 24 - NAC	AL - SUS CO - 5000 - 24 - NAC	AL - AM CO - 9000 - 24 - NAC	AL - SUS CO - 3000 - 24 - NAC	AL - SUS CO - 5000 - 24 - NAC	AL - SUS CO - 5000 - 24 - NAC
9	10	11	12	13	14	15	16	17	18
336.35	332.09	334.38	336.34	384.40	369.92	328.79	359.82	426.96	384.83
AL 2 - 1833 M	AL 2 - 1833 M	AL 2 - 1833 M	AL 2 - 1833 M	AL 2 - 1833 M	AL 2 - 1833 M	AL 2 - 1833 M	AL 2 - 1833 M	AL 2 - 1833 M	AL 2 - 1833 M

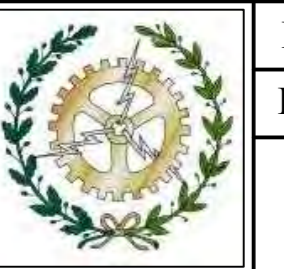


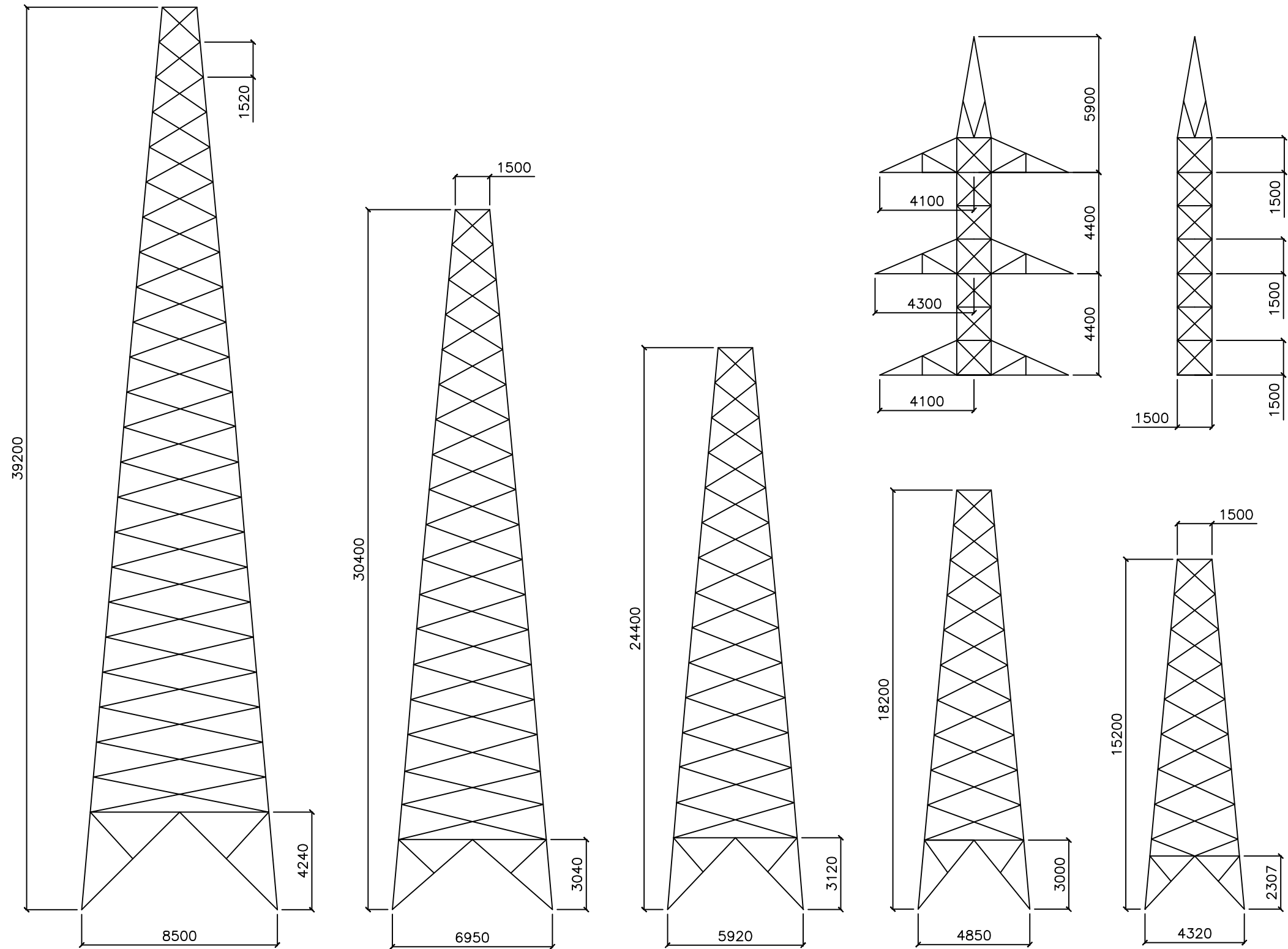
	Proyecto: Línea aérea de 132 kV entre Matapozuelos y Rueda	
	Plano: Perfil longitudinal y planta	Fecha: 20/05/2014
	ESCALAS: H: 1/2000 V: 1/500	Código: 2.2 Autor: Martín López-Guerra Belzunce



	Proyecto: Línea aérea de 132 kV entre Matapozuelos y Rueda	
	Plano: Perfil longitudinal y planta	Fecha: 20/05/2014
	ESCALAS: H: 1/2000 V: 1/500	Código: 2.3
	Autor: Martín López-Guerra Belzunce	



	Proyecto: Línea aérea de 132 kV entre Matapozuelos y Rueda	
	Plano: Perfil longitudinal y planta	Fecha: 20/05/2014
ESCALAS: H: 1/2000 V: 1/500	Código: 2.4	Autor: Martín López-Guerra Belzunce



NOTAS:

- 1.- LOS TALADROS EN LAS CRUCETAS PARA LA FIJACION DE AISLADORES DE SUSPENSION Y AMARRE SERAN DE 22 mm.
- 2.- LAS CARTELAS PARA LA FIJACION DE LAS CADENAS DE SUSPENSION SERAN PERPENDICULARES A LA DIRECCION DE LA LINEA.
- 3.- LOS TALADROS DE P.A.T. SERAN DE $\phi 13,5$ mm.
- 4.- LAS DIMENSIONES SON ORIENTATIVAS. PARA EL MONTAJE SE DEBERAN CONSIDERAR LAS QUE FACILITE EL FABRICANTE EN LOS PLANOS DE MONTAJE.
- 5.- LOS FUSTES DE LOS APOYOS SON DE SECCION CUADRADA, POR LO QUE EL ALZADO Y EL PERFIL SON IDENTICOS.



Proyecto: Línea aérea de 132 kV entre Matapozuelos y Rueda

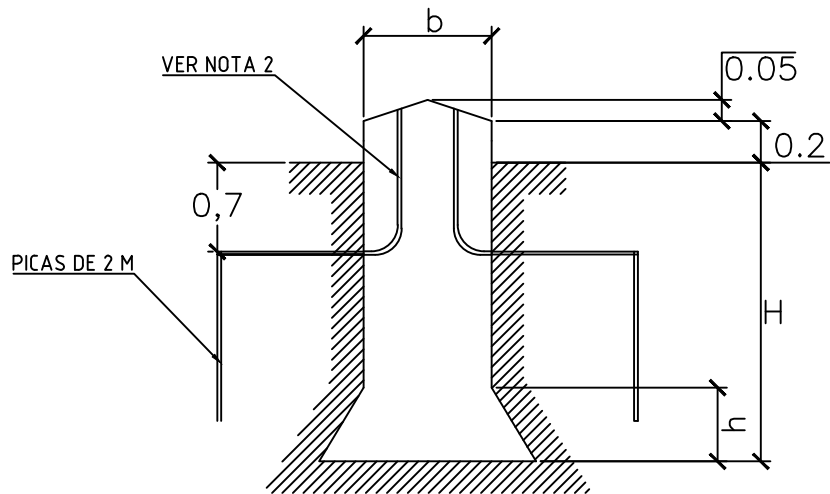
Plano: Apoyos

Fecha: 20/05/2014

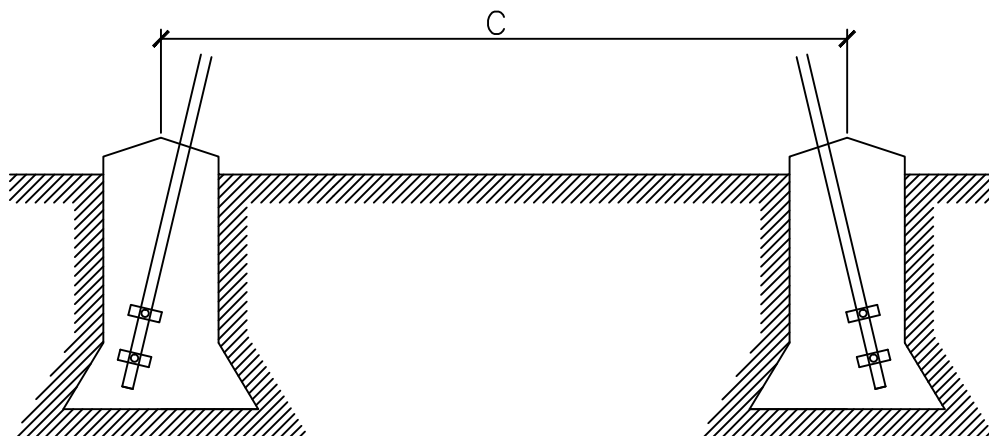
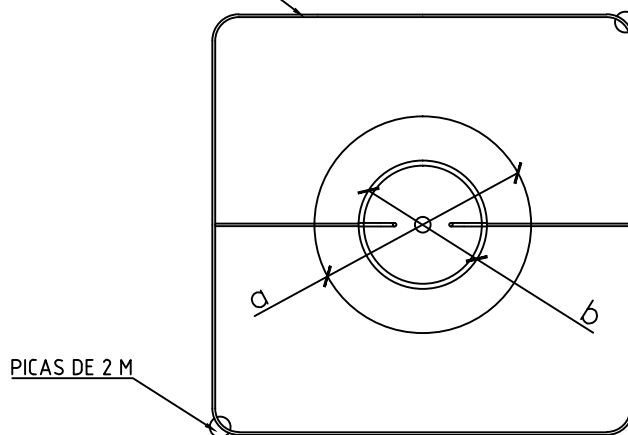
ESCALA:
1:200

Código: 3

Autor: Martín López-Guerra Belzunce



ANILLO DE CONDUCTOR
DESNUDO 5X5 M



NOTAS

- 1.- LAS CIMENTACIONES SE REALIZARAN CONFORME NBE EHE-98
- 2.- LA CIMENTACION LLEVARA EMBEBIDOS DOS TUBOS CORRUGADOS DE PVC S/N UNE-EN 50086 DE $\varnothing 36$ mm. PARA LOS CABLES DE P.A.T.
- 3.- LAS DIMENSIONES SON ORIENTATIVAS. PARA LA EJECUCIÓN SE CONSULTARÁN LAS DIMENSIONES ESPECIFICADAS EN LA MEMORIA DEL PROYECTO PARA CADA TIPO DE APOYO.



Proyecto: Línea aérea de 132 kV entre Matapozuelos y Rueda

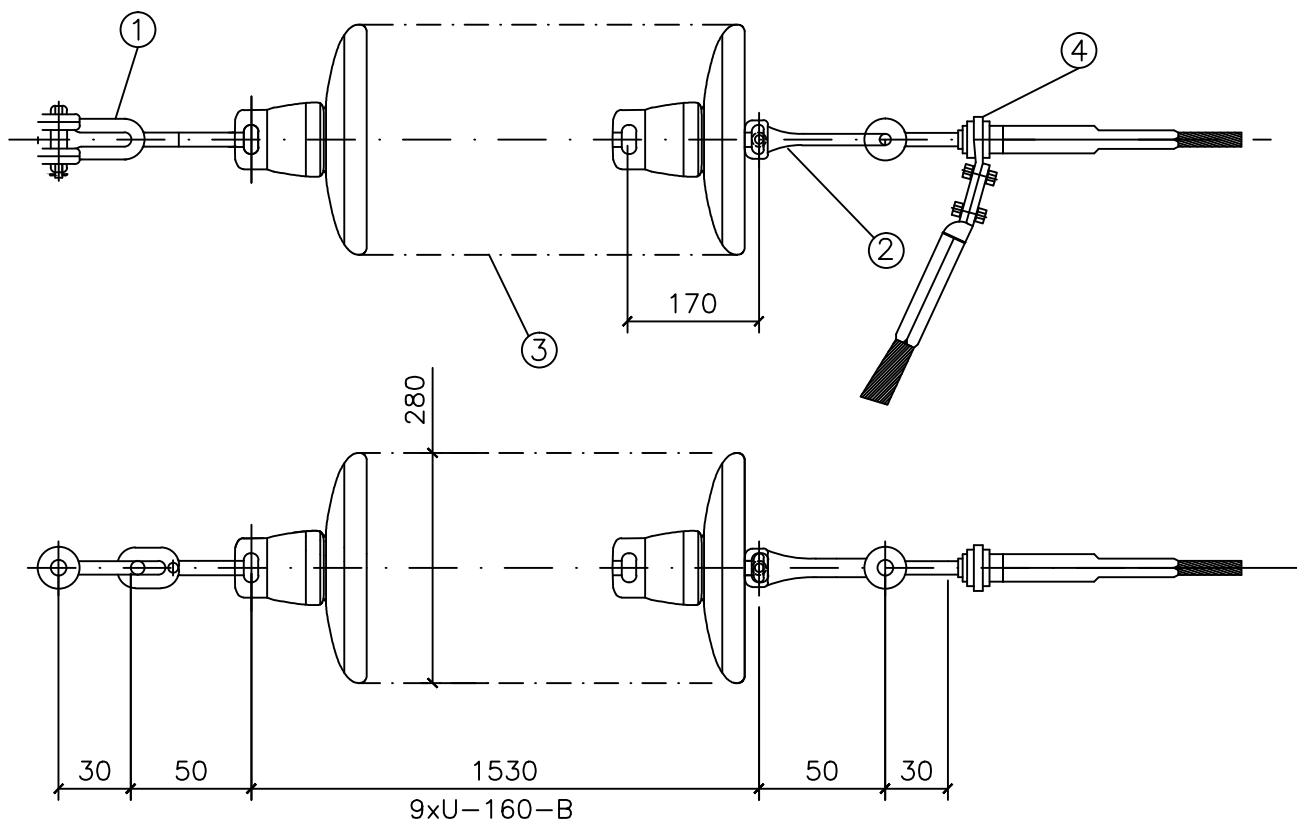
Plano: Cimentaciones y PAT

Fecha: 20/05/2014

ESCALA:

Código: 4

Autor: Martín López-Guerra Belzunce



PESO APROXIMADO: 98 kg
 CARGA ROTURA MINIMA DE LA CADENA: 16.000 daN
 CARGA ROTURA MINIMA GRAPA: 16.000 daN
 LINEA DE FUGA: 2880 mm
 LONGITUD APROX: 1690 mm

POS.	DENOMINACION	CANT.
1	HORQUILLA DE BOLA PARALELA HBP-20	1
2	AISLADOR VIDRIO U-160-BL	9
3	ROTULA RH-24	1
4	GRAPA AMARRE COMPRESION GA-4T PARA CABLE LA-455	1



Proyecto: Línea aérea de 132 kV entre Matapozuelos y Rueda

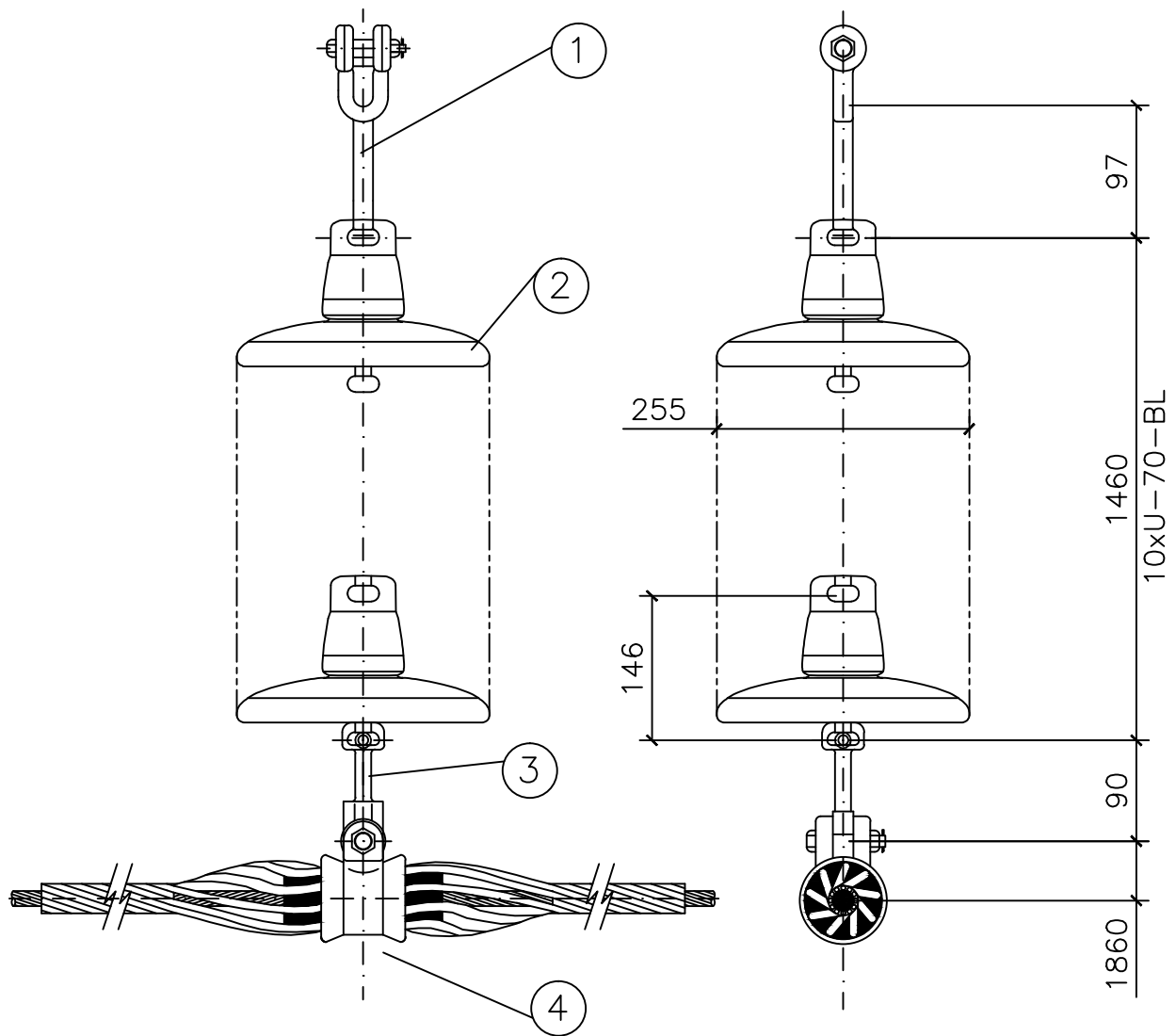
Plano: Cadena de amarre

Fecha: 20/05/2014

ESCALA:
1:30

Código: 5

Autor: Martín López-Guerra Belzunce



PESO APROXIMADO: 102 kg
 CARGA ROTURA MINIMA DE LA CADENA: 16.000 daN
 CARGA ROTURA MINIMA GRAPA: 16.000 daN
 LINEA DE FUGA: 3200 mm
 LONGITUD APROX: 1665 mm

POS.	DENOMINACION	CANT.
1	HORQUILLA DE BOLA HB-16	1
2	AISLADOR VIDRIO U-70-BL	10
3	ROTULA R-16	1
4	GRAPA DE SUSPENSION ARMADA GAS-7/28 PARA LA-455	1



Proyecto: Línea aérea de 132 kV entre Matapozuelos y Rueda

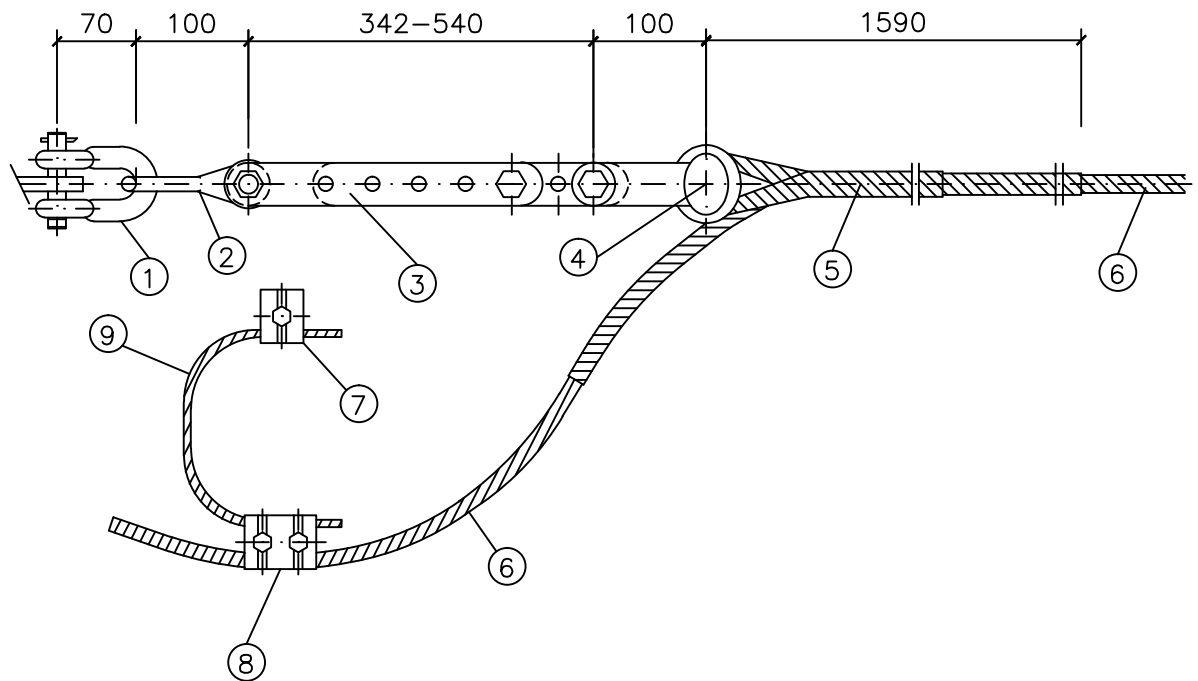
Plano: Cadena de suspensión

Fecha: 20/05/2014

ESCALA:
1:30

Código: 6

Autor: Martín López-Guerra Belzunce



PESO APROXIMADO: 9,3 kg
 CARGA ROTURA MINIMA DE LA CADENA: 12.500 daN
 CARGA ROTURA MINIMA DEL PREFORMADO: 90% CARGA ROTURA CABLE OPGW

POS.	CODIGO	DENOMINACION	CANT.
1	N-241030	GRILLETE NORMAL RECTO GN-16 UNESA	1
2	2129	ESLABON REVIRADO ER-16	1
3	249026	TENSOR CORREDERA TC-16	1
4	SW1121	HORQUILLA GUARDACABOS HC-16	1
5	--	RETENCION PREF. AMARRE CABLE OPGW 13,0/16,0 mm	1
6	--	CABLE DE FIBRA OPTICA OPGW	-
7	230013/2	GRAPA CONEXION SENCILLA PARA CABLE ALUMINIO	1
8	259111	GRAPA CONEXION UNIVERSAL PARALELA CABLE ALUMINIO	1
9	--	CABLE AL-AC LA-56	1m



Proyecto: Línea aérea de 132 kV entre Matapozuelos y Rueda

Plano: Conjunto amarre cable de guarda

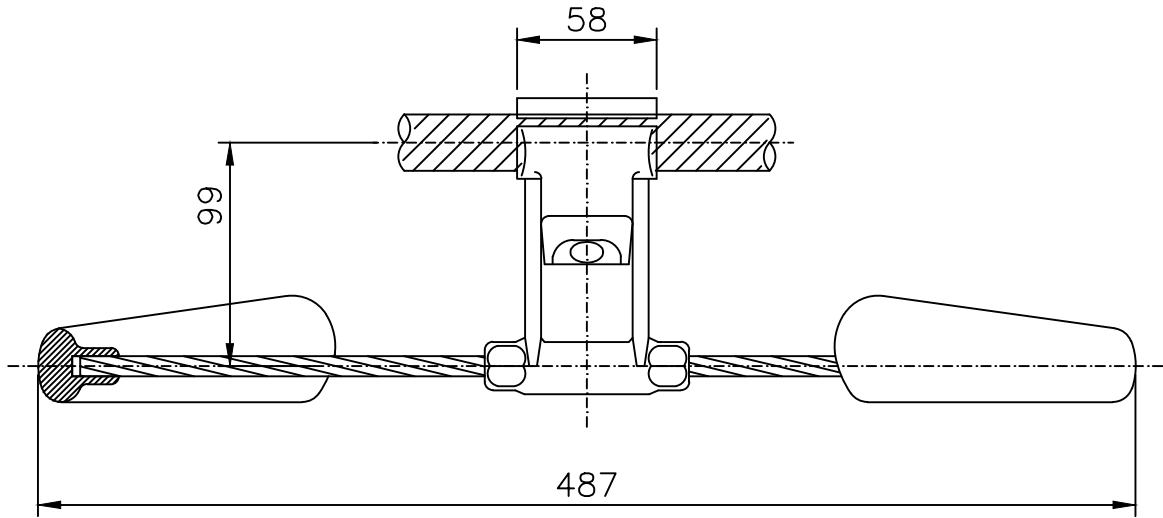
Fecha: 20/05/2014

ESCALA:
1:10

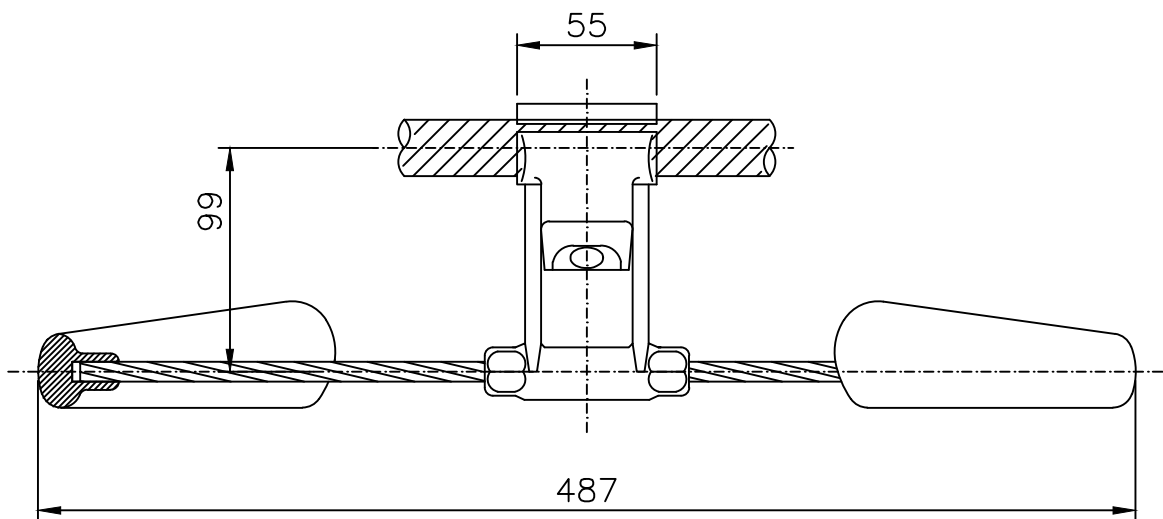
Código: 7

Autor: Martín López-Guerra Belzunce

AMORTIGUADOR STOCKBRIDGE
 AMG-091529 PARA LA-455



AMORTIGUADOR STOCKBRIDGE
 AMG-091520 PARA OPGW 66/32



Proyecto: Línea aérea de 132 kV entre Matapozuelos y Rueda

Plano: Amortiguadores Stockbridge

Fecha: 20/05/2014

ESCALA:
1:3

Código: 8

Autor: Martín López-Guerra Belzunce

DOCUMENTO 3:

PLIEGO DE CONDICIONES

CONTENIDOS

1 Objeto y campo de actuación	3
2 Disposiciones generales.....	3
3 Plan de seguridad y salud de la obra.....	3
4 Ejecución del trabajo	4
4.1 Apertura de hoyos	4
4.2 Transporte y acopio a pie de apoyo	4
4.2.1 Apoyos	5
4.2.2 Conductores.....	5
4.2.3 Herrajes y aisladores	5
4.3 Cimentaciones.....	6
4.4 Armado de apoyos metálicos	7
4.5 Protección de las superficies metálicas.....	7
4.6 Izado de apoyos	7
4.7 Reposición del terreno	8
4.8 Numeración de apoyos y aviso de peligro eléctrico	8
4.9 Puesta a tierra.....	8
5 Ejecución del trabajo de conductores	8
6 Materiales	10
6.1 Apoyos	11
6.2 Accesorios para el montaje	11
6.3 Conductores y cables	11
6.4 Herrajes y aisladores	11
7 Recepción en obra	11
7.1 Calidad de las cimentaciones	12
7.2 Tolerancias de ejecución.....	12

7.2.1 Desplazamiento de apoyos sobre su alineación	12
7.2.2 Desplazamiento de un apoyo sobre el perfil longitudinal de la línea.....	12
7.2.3 Verticalidad de apoyos	12
7.2.4 Dimensión de flechas	13
7.2.5 Estado y colocación de los aisladores y herrajes.....	13
7.2.6 Grapas.....	13
7.2.7 Distancias a masa y longitudes de puente	13
7.3 Tolerancias de utilización	14
8 Señalización de la obra	14
9 Conservación del paisaje y limpieza de la obra.....	14

1 Objeto y campo de actuación

Este Pliego de Condiciones determina las condiciones mínimas aceptables para la ejecución de las obras de montaje en la línea aérea objeto del presente proyecto.

Estas obras contemplan la obra civil, el suministro y montaje de los materiales necesarios en la construcción de dichas líneas, así como la puesta en servicio de las mismas.

2 Disposiciones generales

El Contratista está obligado a cumplir con la reglamentación del trabajo correspondiente, a contratar el seguro obligatorio, subsidio familiar y pensión de jubilación, seguro de asistencia sanitaria y todas las reglamentaciones de carácter social vigentes o que se indiquen a continuación.

En particular, deberá cumplir con lo establecido en la norma UNE 24042 (Contratación de obras, Condiciones generales), siempre que no lo modifique el presente pliego de condiciones.

3 Plan de seguridad y salud de la obra

El plan de seguridad y salud de la obra se ajustará al Estudio de Seguridad y Salud. El Contratista está obligado a aportar todas las unidades de seguridad indicadas en dicho Estudio de Seguridad y Salud.

Quedará bajo la Dirección de Obra y del coordinador de seguridad, la aprobación para incluir en el plan de seguridad, y por lo tanto en la obra, a cualquier subcontrata.

El Contratista estará obligado a cumplir con las condiciones que garanticen la seguridad en el trabajo y la seguridad pública.

4 Ejecución del trabajo

Corresponde al Contratista la responsabilidad en la ejecución de los trabajos que deberán realizarse conforme a las reglas del arte.

4.1 Apertura de hoyos

Las dimensiones de las excavaciones se ajustarán lo más posible a las indicadas por el Director de Obra. Las paredes de los hoyos serán verticales.

El Contratista tomará las disposiciones convenientes para dejar las excavaciones el menor tiempo posible abiertas, con objeto de evitar accidentes.

Las excavaciones se realizarán con útiles apropiados según el tipo de terreno.

4.2 Transporte y acopio a pie de apoyo

Los materiales serán entregados al contratista en perfecto estado de conservación. Las entregas podrán ser totales o parciales, según convenga.

El contratista, a partir de la entrega de los materiales y medios auxiliares en el almacén de la empresa suministradora del material, tendrá a su cuenta y riesgo los gastos de carga, transporte, vigilancia y almacenamiento posterior.

Al hacerse cargo del material, el contratista comprobará el estado del mismo, siendo a partir de este momento responsable de todos los defectos que sufra. Si descubriese el contratista algún defecto en el material retirado, deberá presentar inmediatamente la reclamación por escrito para que sea comprobado.

Se exigirá al contratista una póliza de seguros contra robo, avería en transporte y montaje del material entregado en compañía aseguradora de reconocida solvencia.

El contratista cuidará de que la carga, transporte y descarga de los materiales se efectúe sin que sufran golpes, roces o daños que puedan deteriorarlos.

Los materiales no serán arrastrados ni golpeados. Se transportarán con vehículos especiales o elementos apropiados desde el almacén, hasta el pie del apoyo.

El contratista tomará nota de los materiales recibidos, dando cuenta al director de obra de las anomalías que se produzcan.

4.2.1 Apoyos

En el depósito en obra se colocarán los apoyos con una separación de estos con el suelo y entre ellos (en el caso de unos encima de otros) con objeto de poder introducir los estobos. Esto supondrá situar un mínimo de tres puntos de apoyo, los cuales serán tacos de madera y todos ellos de igual tamaño; por ninguna razón se utilizarán piedras para este fin.

Se tendrá especial cuidado con los apoyos metálicos, ya que un golpe puede torcer o romper cualquiera de los angulares que lo componen, dificultando su armado o haciendo desprenderse la capa de galvanizado. Los estobos a utilizar serán los adecuados para no producir daños en los apoyos.

Cuando se transporten apoyos despiezados es conveniente que sus elementos vayan numerados, en especial las diagonales. Por ninguna causa los elementos que componen el apoyo se utilizarán como palanca o arriostamiento.

4.2.2 Conductores

Las bobinas, en sus diversos movimientos, serán tratadas con sumo cuidado, para evitar deterioros en los conductores y mantener el carrete de madera en buen estado de conservación. Para ello, en la carga y descarga se utilizarán mecanismos de elevación que eviten choques bruscos.

Nunca rodarán las bobinas en terrenos pedregosos que puedan ocasionar daños sobre los conductores.

Las bobinas en general estarán almacenadas al abrigo de materias que por su acción pudieran deteriorar al conductor.

4.2.3 Herrajes y aisladores

En cuanto al transporte de herrajes se debe también cuidar el que no sufran dobleces, deformaciones o cualquier otro tipo de daño que pueda deteriorar o inutilizar éstos.

Los aisladores no se podrán apilar en sus embalajes en más de seis cajas superpuestas, su transporte se hará siempre bien embalados y con el debido cuidado.

4.3 Cimentaciones

Antes de realizar las cimentaciones el contratista realizará el replanteo y estaquillado de los apoyos comprobando que los planos de planta y perfil del proyecto se ajustan a la realidad existente en el momento de realizar la línea indicando cualquier divergencia existente a la dirección de obra.

Si en el momento de realizar las excavaciones se apreciase que las características del terreno difieren a las indicadas en el proyecto, el contratista lo comunicará al director de obra siendo este el que autorice un redimensionamiento nuevo de la cimentación.

La cimentación de los apoyos se realizará de acuerdo con el Proyecto. Se empleará un hormigón cuya dosificación sea de 250 Kg/m^3 y resistencia mecánica mínima de 120 Kg/m^2 .

Los materiales empleados para la elaboración del hormigón en masa serán los siguientes:

- Cemento Portland P-350.
- Grava con un diámetro menor de 40 mm.
- Arena seca y limpia de origen cuarzoso.
- Agua limpia.

El amasado del hormigón se hará siempre sobre chapas metálicas o superficies impermeables, se efectuará a mano o en hormigoneras cuando así sea posible, procurando que la mezcla sea lo más homogénea.

Al hacer el vertido el hormigón se apisonará al objeto de hacer desaparecer las coqueas que pudieran formarse.

No se dejarán las cimentaciones cortadas, ejecutándolas con hormigonado continuo hasta su terminación.

El fabricante de hormigón deberá documentar debidamente la dosificación empleada, que deberá ser aceptada expresamente por el director de obra.

Para los apoyos metálicos, los macizos sobrepasarán el nivel en 10 cm como mínimo en terrenos normales, y 20 cm en terrenos de cultivo. La parte superior de este macizo estará terminada en forma de punta de diamante, a base de mortero rico en cemento, con una pendiente de un 10% como mínimo como vierteaguas.

Se tendrá la precaución de dejar un conducto para poder colocar el cable de tierra de los apoyos. Este conducto deberá salir a unos 30 cm bajo el nivel del suelo, y, en la parte superior de la cimentación, junto a la arista del apoyo que tenga la toma de tierra.

4.4 Armado de apoyos metálicos

El armado de los apoyos de celosía se realizará teniendo presente la concordancia de diagonales y presillas.

Cada uno de los elementos metálicos del apoyo será ensamblado y fijado por medio de tornillos.

Si en el curso del montaje aparecen dificultades de ensambladura o defectos sobre algunas piezas que necesitan su sustitución o su modificación, el contratista lo notificará al director de obra.

No se empleará ningún elemento metálico doblado, torcido, etc. Sólo podrán enderezarse previo consentimiento del director de obra.

Después de su izado y antes del tendido de los conductores se apretarán los tornillos dando a las tuercas la presión correcta. El tornillo deberá sobresalir de la tuerca por lo menos tres pasos de rosca, los cuales se granetearán para evitar que puedan aflojarse.

4.5 Protección de las superficies metálicas

Todos los elementos de acero deberán estar galvanizados en caliente, según norma UNE-EN ISO 1461 contemplada como de obligado cumplimiento en la ITC 02 del RLAT.

Todos los tornillos y sus accesorios deberán estar galvanizados en caliente según norma UNE 37 507 considerada de obligado cumplimiento según la ITC 02 del RLAT.

4.6 Izado de apoyos

La operación de izado de los apoyos debe realizarse de tal forma que ningún elemento sea solicitado excesivamente. En cualquier caso, los esfuerzos deben ser inferiores al límite elástico del material.

Por tratarse de postes pesados, se recomienda sean izados con pluma o grúa, evitando que el aparejo dañe las aristas o montantes del poste.

La nivelación de los apoyos metálicos de celosía se realizará mediante la perfecta colocación de la base del apoyo con plantillas.

4.7 Reposición del terreno

Las tierras sobrantes, así como los restos del hormigonado deberán ser extendidos, si el propietario del terreno lo autoriza, o retiradas a vertedero, en caso contrario, todo lo cual será a cargo del Contratista.

Todos los daños serán por cuenta del Contratista, salvo aquellos aceptados por el Director de Obra.

4.8 Numeración de apoyos y aviso de peligro eléctrico

Se numerarán los apoyos con pintura negra, ajustándose dicha numeración a la dada por el Director de Obra. Las cifras serán legibles desde el suelo.

La placa de señalización de "riesgo eléctrico" se colocará en el apoyo a una altura suficiente para que no se pueda quitar desde el suelo.

La placa deberá cumplir las características señaladas en la Norma UNE 48103.

Se señalará la instalación con el lema corporativo, indicando los datos del apoyo.

4.9 Puesta a tierra

Los apoyos de la línea deberán conectarse a tierra de un modo eficaz, de acuerdo con lo establecido en el presente proyecto y siguiendo las instrucciones dadas en el Reglamento Técnico de Líneas Eléctricas Aéreas de Alta Tensión.

5 Ejecución del trabajo de conductores

Las operaciones de tendido no serán emprendidas hasta que hayan pasado 15 días desde la terminación de la cimentación de los apoyos de ángulo y anclaje, salvo indicación en contrario del Director de Obra.

Se ocupará el Contratista del estudio del tendido y elección de los emplazamientos del equipo y del orden de entrega de bobinas para conseguir que los

empalmes queden situados, una vez tensado el conductor, fuera de los sitios que prohíbe el ITC-LAT-07.

Los cables se tendrán siempre en bobina, y se sacará de éstas mediante el giro de las mismas.

Las bobinas han de ser tendidas sin cortar el cable y sin que se produzcan sobrantes. Si en algún caso una o varias bobinas deben ser cortadas, por exigirlo así las condiciones del tramo tendido, el Contratista lo someterá a la consideración del Director de Obra sin cuya aprobación no podrá hacerlo.

Durante el despliegue es preciso evitar el retorcido del conductor con la consiguiente formación de cocas, que reducen extraordinariamente las características mecánicas de los mismos.

La preparación de las bobinas y las operaciones de desenrollado, tirado y colocación sobre herrajes se ejecutarán con el mayor cuidado para evitar cualquier daño a los conductores.

Cualquier desperfecto real como torsión, aplastamiento o rotura de los cables o de los alambres, rozadura de los cables contra el suelo, contra los herrajes o contra cualquier objeto abrasivo, desgarrón del aislamiento, etc., debe necesariamente evitarse.

Las bobinas de los conductores, almacenadas al abrigo de la humedad, no deben descargarse ni depositarse en lugares donde el polvo (arena, cemento, carbón) o cualquier otro cuerpo extraño puedan introducirse en el haz con peligro de deteriorar el aislamiento.

Las bobinas deben desenrollarse en un terreno desprovisto de asperezas. Este desenrollado se hace de una vez para toda la longitud, siempre que sea posible. Se verifica en el curso de esta operación que el haz está completamente intacto, eliminando cualquier parte que presente deterioro.

Para el tendido de conductores es aconsejable utilizar poleas de madera o aleación de aluminio en que la anchura y profundidad de garganta tengan una dimensión mínima igual a una vez y media la del mayor diámetro del conductor a tender. En el tendido se deben tomar todas las precauciones necesarias para evitar retorcer los conductores.

Por el extremo del conductor a tender se ejercerá la tracción necesaria que permita la mayor rectitud posible. Una vez tensado se colocará el conductor sobre los soportes.

La tracción de tendido de los conductores será, como máximo, la indicada en las tablas de tendido de conductores que corresponda a la temperatura existente en el conductor.

La tracción mínima será aquella que permita hacer circular los conductores sin rozar con los obstáculos naturales tales como tierra, que al contener ésta sales, se depositarán en el conductor, produciendo efectos químicos que deterioren el mismo.

El anclaje de las máquinas de tracción y freno deberá realizarse mediante el suficiente número de puntos que aseguren su inmovilidad, aún en el caso de lluvia imprevista, no debiéndose nunca anclar estas máquinas a árboles u otros obstáculos naturales.

En general, se tensarán los conductores ligeramente por encima del tense requerido, y se regulará destensando progresivamente hasta alcanzar la flecha adecuada.

Se evitará regular el tensado en horas en que la temperatura ambiente varía con rapidez, ya que puede provocar errores el hecho de que las variaciones de temperatura son mucho más rápidas en el aire que en los conductores.

Es aconsejable esperar 24 horas antes de amarrar definitivamente, para que se igualen las tensiones en los vanos por efecto de las oscilaciones de los cables.

El Contratista será responsable de las averías que se produzcan por la no observación de estas prescripciones.

6 Materiales

Los materiales empleados en la instalación serán entregados por el Contratista siempre que no se especifique lo contrario en el Pliego de Condiciones particulares.

No se podrán emplear materiales que no hayan sido aceptados previamente por el Director de Obra.

Se realizarán cuantos ensayos y análisis indique el Director de Obra, aunque no consten en este Pliego de Condiciones.

6.1 Apoyos

Los apoyos metálicos de celosía estarán contruidos con perfiles laminados de acero de acuerdo con la Norma UNE 207017.

6.2 Accesorios para el montaje

Todos los accesorios: Tacos de plástico, soportes con brida, protecciones, tensores, anclajes, sujetacables, guardacabos, abrazaderas, soportes de suspensión, ganchos..., deberán cumplir las especificaciones requeridas por el Director de la Obra.

6.3 Conductores y cables

Los conductores ACSR/AW y cables de guarda OPGW y conductores para la puesta a tierra utilizados en el presente Proyecto se ajustarán a las especificaciones técnicas de materiales según las normas UNE EN 60228 y UNE EN HD 620.

6.4 Herrajes y aisladores

Los aisladores de vidrio y herrajes utilizados en el presente Proyecto se ajustarán a las especificaciones técnicas de materiales especificadas en este Pliego de Condiciones.

7 Recepción en obra

Durante la obra o una vez finalizada la misma, el Director de Obra podrá verificar que los trabajos realizados están de acuerdo con las especificaciones de este Pliego de Condiciones. Esta verificación se realizará por cuenta del Contratista.

Una vez finalizadas las instalaciones, el Contratista deberá solicitar la oportuna recepción global de la obra y se podrán solicitar todos los ensayos a las instalaciones que se consideren oportunos.

En la recepción de la instalación se incluirá la medición de la conductividad de las tomas de tierra y las pruebas de aislamiento pertinentes.

El Director de Obra contestará por escrito al Contratista, comunicando su conformidad a la instalación o condicionando su recepción a la modificación de los detalles que estime susceptibles de mejora.

7.1 Calidad de las cimentaciones

El Director de Obra podrá encargar la ejecución de probetas de hormigón de forma cilíndrica de 15 cm de diámetro y 30 cm de altura, con objeto de someterlas a ensayos de comprensión. El Contratista tomará a su cargo las obras ejecutadas con hormigón que hayan resultado de insuficiente calidad.

7.2 Tolerancias de ejecución

7.2.1 Desplazamiento de apoyos sobre su alineación

Si D representa la distancia, expresada en metros, entre ejes de un apoyo y el de ángulo más próximo, la desviación en alineación de dicho apoyo y la alineación real, debe ser inferior a $(D/100) + 10$, expresada en centímetros.

7.2.2 Desplazamiento de un apoyo sobre el perfil longitudinal de la línea

No debe suponer aumento en la altura del apoyo. Las distancias de los conductores respecto al terreno deben permanecer como mínimo iguales a las previstas en el Proyecto Específico.

7.2.3 Verticalidad de apoyos

En los apoyos de alineación se admitirá una tolerancia en la verticalidad del 0,2 % sobre la altura del mismo.

7.2.4 Dimensión de flechas

Los errores máximos admitidos en las flechas, cualquiera que sea la disposición de los conductores y el número de circuitos sobre el apoyo, en la regulación de conductores, serán de:

- +/-3% En el conductor que se regula.
- +/-3% Entre dos conductores situados en un plano vertical.
- +/-6% Entre dos conductores situados en un plano horizontal

La medición de flechas se realizará según norma UNE 21 101.

Cuando se utilice conductor en haz dúplex se comprobará también que la diferencia entre las flechas de un haz de los dos subconductores no excederá del diámetro del conductor.

7.2.5 Estado y colocación de los aisladores y herrajes

Se comprobará que el montaje de cadenas de aisladores, crucetas aislantes y herrajes, son correctos y conforme a los planos de montaje.

No se admitirá una desviación horizontal de las cadenas de aisladores de suspensión superior al 1% de la longitud de la cadena ni un giro superior a 2° en las crucetas aislantes giratorias.

7.2.6 Grapas

Se comprobará que las grapas y demás accesorios han sido instalados de forma correcta.

7.2.7 Distancias a masa y longitudes de puente

Se comprobará que las distancias fase-tierra son mayores que las mínimas establecidas en el apdo. 5.4.2 de la ITC 07 del RLAT.

7.3 Tolerancias de utilización

La cantidad de conductor a cargo del Contratista se obtiene multiplicando el peso del metro de conductor por la suma de las distancias reales medidas entre los ejes de los pies de apoyos, aumentadas en un 3%, cualquiera que sea la naturaleza del conductor, con objeto de tener así en cuenta las flechas, puentes, etc.

8 Señalización de la obra

El contratista está obligado a instalar y mantener bajo su responsabilidad, durante la ejecución de las obras, las señalizaciones necesarias, balizamientos, iluminaciones y protecciones adecuadas, atendándose en todo momento a las vigentes reglamentaciones.

9 Conservación del paisaje y limpieza de la obra

El contratista prestará especial atención al efecto que puedan tener las distintas operaciones e instalaciones que necesite realizar para la ejecución del contrato sobre el paisaje de las zonas afectadas por las obras.

Por este motivo cuidará el emplazamiento y estética de sus instalaciones, construcciones, depósitos y acopios, que en todo caso, deberán ser previamente autorizados por el Director de la Obra.

Una vez finalizadas las obras, todos los depósitos construidos con carácter temporal deberán ser desmontados y los lugares dónde estaban emplazados restaurados a su forma original.

Toda obra se ejecutará de forma que las zonas afectadas recuperen su estado original al finalizar las mismas, además de quedar totalmente limpias y en condiciones estéticas acordes con el paisaje.

Estos trabajos se considerarán incluidos en el contrato y por tanto no serán objeto de abonos por su realización.

DOCUMENTO 4:

**ESTUDIO BÁSICO DE
SEGURIDAD Y SALUD**

CONTENIDOS

1 Objeto	2
2 Características de la obra.....	2
2.1 Descripción de las obras y situación.....	2
2.2 Suministro de energía eléctrica.....	2
2.3 Suministro de agua potable.....	2
2.4 Servicio higiénicos.....	3
3 Interferencias y servicios afectados.....	3
4 Análisis de riesgos.....	3
4.1 Movimiento de tierras y cementaciones	3
4.2 Estructura	4
4.3 Cerramientos	5
4.4 Albañilería	5
4.5 Tendido de cables	6
5 Aspectos generales	7
5.1 Botiquín de obra.....	7
6 Normativa aplicable.....	7

Prevención de riesgos laborales

1 Objeto

El objeto del presente Estudio de Seguridad y Salud del Proyecto es dar cumplimiento a las disposiciones del Real Decreto 1627/1997 de 24 de Octubre, por el que se establecen disposiciones mínimas de seguridad y salud en las obras de construcción, identificando, analizando y estudiando los riesgos laborales que puedan ser evitados, indicando las medidas técnicas necesarias para ello; relación de los riesgos que no pueden eliminarse, especificando las medidas preventivas y protecciones técnicas tendentes a controlar y reducir dichos riesgos.

Asimismo se objeto de este Estudio de Seguridad dar cumplimiento a la Ley 31/1995 de 8 de noviembre, de Prevención de Riesgos Laborales en lo referente a la obligación del empresario titular de un centro de trabajo, de informar y dar instrucciones adecuadas, en relación con los riesgos existentes en el centro de trabajo y con las medidas de protección y prevención correspondientes.

2 Características de la obra

2.1 Descripción de las obras y situación

La situación de la obra a realizar y la descripción de la misma se recogen en el Documento nº 1 (Memoria) del presente proyecto.

2.2 Suministro de energía eléctrica

El suministro de energía eléctrica provisional de obra será facilitado por la Empresa constructora proporcionando los puntos de enganche necesarios en el lugar del emplazamiento de la obra.

2.3 Suministro de agua potable

En caso de que el suministro de agua potable no pueda realizarse a través de las conducciones habituales, se dispondrán los medios necesarios para contar con la misma desde el principio de la obra.

2.4 Servicio higiénicos

Se dispondrá de servicios higiénicos suficientes y reglamentarios. Si es posible, las aguas fecales se conectarán a la red de alcantarillado existente en el lugar de las obras o en las inmediaciones.

En caso de no existir red de alcantarillado, se dispondrá de un sistema que evite que las aguas fecales puedan afectar de algún modo al medio ambiente.

3 Interferencias y servicios afectados

No se prevé interferencias en los trabajos puesto que si bien la obra civil y el montaje pueden ejecutarse por empresas diferentes, no existe coincidencia en el tiempo. No obstante si existe más de una empresa en la ejecución del proyecto, deberá nombrarse un Coordinador de Seguridad y Salud integrado en la Dirección facultativa, que será quien resuelva en las mismas desde el punto de vista de Seguridad y Salud en el trabajo. La designación de este Coordinador habrá de ser sometida a la aprobación del Promotor.

En obras de ampliación y/o remodelación de instalaciones en servicio, deberá existir un coordinador de Seguridad y Salud que habrá de reunir las características descritas en el párrafo anterior, quien resolverá las interferencias, adoptando las medidas oportunas que puedan derivarse.

4 Análisis de riesgos

Descripción de la unidad constructiva, riesgos y medidas de prevención.

4.1 Movimiento de tierras y cementaciones

Riesgos más frecuentes

- Caídas a las zanjas.
- Desprendimientos de los bordes de los taludes de las rampas.
- Atropellos causados por la maquinaria.
- Caídas del personal, vehículos, maquinaria o materiales al fondo de la excavación.

Medidas de preventivas

- Controlar el avance de la excavación, eliminando bolos y viseras inestables, previniendo la posibilidad de lluvias o heladas.
- Prohibir la permanencia de personal en la proximidad de las máquinas en movimiento.
- Señalizar adecuadamente el movimiento de transporte pesado y maquinaria de obra.
- Dictar normas de actuación a los operadores de la maquinaria utilizada.
- Las cargas de los camiones no sobrepasarán los límites establecidos y reglamentarios.
- Establecer un mantenimiento correcto de la maquinaria.
- Prohibir el paso a toda persona ajena a la obra.
- Balizar, señalizar y vallar el perímetro de la obra, así como los puntos singulares en el interior de la misma.
- Establecer zonas de paso y acceso a la obra.
- Dotar de la adecuada protección personal y velar por su utilización.
- Establecer las estribaciones en las zonas que sean necesarias.

4.2 Estructura

Riesgos más frecuentes

- Caídas de altura de personas, en las fases de encofrado, desencofrado, puesta en obra del hormigón y montaje de piezas prefabricadas.
- Cortes en las manos.
- Pinchazos producidos por alambre de atar, hierros en espera, eslingas acodadas, puntas en el encofrado, etc.
- Caídas de objetos a distinto nivel (martillos, árido, etc.).
- Golpes en las manos, pies y cabeza.
- Electrocuciiones por contacto indirecto.
- Caídas al mismo nivel.
- Quemaduras químicas producidas por el cemento.
- Sobresfuerzos.

Medidas preventivas

- Emplear bolsas porta-herramientas.
- Desencofrar con los útiles adecuados y procedimiento preestablecido.
- Suprimir las puntas de la madera conforme es retirada.
- Prohibir el trepado por los encofrados o permanecer en equilibrio sobre los mismos, o bien por las armaduras.
- Vigilar el izado de las cargas para que sea estable, siguiendo su trayectoria.

- Controlar el vertido del hormigón suministrado con el auxilio de la grúa, verificando el correcto cierre del cubo.
- Prohibir la circulación del personal por debajo de las cargas suspendidas.
- El vertido del hormigón en soportes se hará siempre desde plataformas móviles correctamente protegidas.
- Prever si procede la adecuada situación de las redes de protección, verificándose antes de iniciar los diversos trabajos de estructura.
- Las herramientas eléctricas portátiles serán de doble aislamiento y su conexión se efectuará mediante clavijas adecuadas a un cuadro eléctrico dotado con interruptor diferencial de alta sensibilidad.
- Dotar de la adecuada protección personal y velar por su utilización.

4.3 Cerramientos

Riesgos más frecuentes

- Caídas de altura.
- Desprendimiento de cargas-suspendidas.
- Golpes y cortes en las extremidades por objetos y herramientas.
- Los derivados del uso de medios auxiliares. (Andamios, escaleras, etc.).

Medidas de prevención:

- Señalizar las zonas de trabajo.
- Utilizar una plataforma de trabajo adecuada.
- Delimitar la zona señalizándola y evitando en lo posible el paso del personal por la vertical de los trabajos.
- Dotar de la adecuada protección personal y velar por su utilización.

4.4 Albañilería

Riesgos más frecuentes

- Caídas al mismo nivel.
- Caídas a distinto nivel.
- Proyección de partículas al cortar ladrillos con paleta.
- Proyección de partículas en el uso de punteros y cortafríos.
- Cortes y heridas.
- Riesgos derivados de la utilización de máquinas eléctricas de mano.

Medidas de prevención:

- Vigilar el orden y limpieza de cada uno de los tajos, estando las vías de tránsito libres de obstáculos (herramientas, materiales, escombros, etc.).
- Las zonas de trabajo tendrán una adecuada iluminación.
- Dotar de la adecuada protección personal y velar por su utilización.
- Utilizar plataformas de trabajo adecuadas.
- Las herramientas eléctricas portátiles serán de doble aislamiento y su conexión se efectuará a un cuadro eléctrico dotado con interruptor diferencial de alta sensibilidad.

4.5 Tendido de cables

Riesgos más frecuentes:

- Atrapamientos contra objetos.
- Caídas de objetos pesados.
- Esfuerzos excesivos.
- Choques o golpes.

Medidas de prevención:

- Verificar que nadie se sitúe en la trayectoria de la carga.
- Comprobar el reparto correcto de las cargas en los distintos ramales del cable.
- Dirigir las operaciones por el jefe del equipo, dando claramente las instrucciones que serán acordes con el R.D. 485/1997 de señalización.
- Dar órdenes de no circular ni permanecer debajo de las cargas suspendidas.
- Señalizar la zona en la que se manipulen las cargas.
- Verificar el buen estado de los elementos siguientes:
 - o Cables, poleas y tambores
 - o Mandos y sistemas de parada.
 - o Limitadores de carga y finales de carrera.
 - o Frenos.
- Dotar de la adecuada protección personal para manejo de cargas y velar por su utilización.
- Ajustar los trabajos estrictamente a las características de la grúa (carga máxima, longitud de la pluma, carga en punta, contrapeso). A tal fin, deberá existir un cartel suficientemente visible con las cargas máximas permitidas.
- La carga será observada en todo momento durante su puesta en obra, bien por el señalista o por el enganchador.

5 Aspectos generales

La Dirección Facultativa de la obra acreditará la adecuada formación y adiestramiento del personal de la Obra en materia de Prevención y Primeros Auxilios. Así mismo, comprobará que existe un plan de emergencia para atención del personal en caso de accidente y que han sido contratados los servicios asistenciales adecuados. La dirección de estos Servicios deberá ser colocada de forma visible en los sitios estratégicos de la obra, con indicación del número de teléfono.

5.1 Botiquín de obra

Se dispondrá en obra, en el vestuario o en la oficina, un botiquín que estará a cargo de una persona capacitada designada por la Empresa, con los medios necesarios para efectuar las curas de urgencia en caso de accidente.

6 Normativa aplicable

- Ley 31/1995 de Prevención de Riesgos Laborales del 8 de noviembre.
- Texto refundido de la Ley General de la Seguridad Social. Decreto 2.65/1974 de 30 de mayo.
- Real Decreto 1627/1997, de 24 de octubre. Disposiciones mínimas de Seguridad y Salud en las obras de construcción.
- Real Decreto 39/1997 de 17 de enero. Reglamento de los Servicios de Prevención.
- Real Decreto 773/1997 sobre la utilización de la Protección Individual.
- Real Decreto 486/1997, sobre los Lugares de Trabajo.
- Real Decreto 1215/1997, sobre los Equipos de Trabajo.
- Real Decreto 485/1997, sobre Señalización de Seguridad.
- O.G.S.H.T. Título II, Capítulo VI.

DOCUMENTO 5:

PRESUPUESTO

CONTENIDOS

CAPÍTULO 1: MEDICIONES

1.1 Apoyos.....	2
1.2 Aisladores, herrajes, puesta a tierra y accesorios	5
1.3 Conductores y cables	6
1.4 Ejecución material de la obra	6

CAPÍTULO 2: PRESUPUESTOS PARCIALES

2.1 Equipamiento eléctrico.....	7
2.2 Montaje del equipamiento	8
2.3 Ejecución material de la obra	9
2.4 Puesta en marcha de la instalación	9
2.5 Servicios técnicos y administrativos.....	9

CAPÍTULO 3: PRESUPUESTO GENERAL

3.1 Presupuesto general	10
-------------------------------	----

Capítulo 1 Mediciones

1.1 Apoyos

1.1.1 Fustes de los apoyos

DENOMINACIÓN	MEDICIÓN
FUSTE APOYO METÁLICO CO-3000-15 Acopio y transporte de materiales Montaje, izado de apoyo y marcaje de numeración	1
FUSTE APOYO METÁLICO CO-3000-18 Acopio y transporte de materiales Montaje, izado de apoyo y marcaje de numeración	4
FUSTE APOYO METÁLICO CO-3000-24 Acopio y transporte de materiales Montaje, izado de apoyo y marcaje de numeración	4
FUSTE APOYO METÁLICO CO-5000-24 Acopio y transporte de materiales Montaje, izado de apoyo y marcaje de numeración	13
FUSTE APOYO METÁLICO CO-5000-30 Acopio y transporte de materiales Montaje, izado de apoyo y marcaje de numeración	2
FUSTE APOYO METÁLICO CO-9000-24 Acopio y transporte de materiales Montaje, izado de apoyo y marcaje de numeración	2
FUSTE APOYO METÁLICO CO-9000-30 Acopio y transporte de materiales Montaje, izado de apoyo y marcaje de numeración	5
FUSTE APOYO METÁLICO CO-9000-39 Acopio y transporte de materiales Montaje, izado de apoyo y marcaje de numeración	2

FUSTE APOYO METÁLICO CO-27000-18 Acopio y transporte de materiales Montaje, izado de apoyo y marcaje de numeración	1
FUSTE APOYO METÁLICO CO-27000-24 Acopio y transporte de materiales Montaje, izado de apoyo y marcaje de numeración	2
FUSTE APOYO METÁLICO CO-33000-24 Acopio y transporte de materiales Montaje, izado de apoyo y marcaje de numeración	3
FUSTE APOYO METÁLICO CO-33000-30 Acopio y transporte de materiales Montaje, izado de apoyo y marcaje de numeración	1
SEÑAL TRIANGULAR DE RIESGO ELÉCTRICO GT-21 Acopio y transporte de materiales Montaje del conjunto	40
PLACA IDENTIDAD CORPORATIVA Acopio y transporte de materiales Montaje del conjunto	40

1.1.2 Cabezas de los apoyos

DENOMINACIÓN	MEDICIÓN
CABEZA APOYO METÁLICO CO-3000-N4C Acopio y transporte de materiales Montaje e izado	9
CABEZA APOYO METÁLICO CO-5000-N4C Acopio y transporte de materiales Montaje e izado	15
CABEZA APOYO METÁLICO CO-9000-N4C Acopio y transporte de materiales Montaje e izado	9
CABEZA APOYO METÁLICO CO-27000-N4C Acopio y transporte de materiales Montaje e izado	3
CABEZA APOYO METÁLICO CO-33000-N4C Acopio y transporte de materiales Montaje e izado	4

1.2 Aisladores, herrajes, puesta a tierra y accesorios

DENOMINACIÓN		MEDICIÓN
CADENA DE SUSPENSIÓN 132 KV LA-455		
1	HORQUILLA DE BOLA EN V HB-16	
10	AISLADORES VIDRIO U-70-BL	
1	RÓTULA R-16	168
1	GRAPA DE SUSPENSIÓN ARMADA GAS-7/28	
Acopio y transporte de materiales		
Montaje del conjunto		
CADENA DE AMARRE 132 KV LA-455		
1	HORQUILLA DE BOLA PARALELA HBP-20	
9	AISLADORES VIDRIO U-160-BL	
1	RÓTULA RH-24	132
1	GRAPA DE AMARRE GA-4T	
Acopio y transporte de materiales		
Montaje del conjunto		
AMARRE PARA CABLE DE GUARDA OPGW		
4	GRILLETE RECTO	
2	TIRANTE	
2	GUARDACABOS	
2	RETENCIONES HELICOIDALES PREFORMADAS	40
2	CONECTORES DE PUESTA A TIERRA	
Acopio y transporte de materiales		
Montaje del conjunto		
PUESTA A TIERRA PARA APOYO DE CELOSÍA 4 PATAS		
4	GRAPA CONEXIÓN PARALELO ACERO GALVANIZADO	
40	CABLE ACERO GALVANIZADO 50 MM2	
2,5	TUBO DE PVC CORRUGADO DE 36 MM	
2	CONEXIÓN A PICA CON ESTRIBOS PARA CABLE	40
2	PICA ALUMINIO-ACERO 2M/5MM	
Acopio y transporte de materiales		
Montaje del conjunto y conexionado		

AMORTIGUADOR STOCKBRIDGE AMG-091529 (CONDOR)	
Acopio y transporte de materiales Montaje del conjunto	468
AMORTIGUADOR STOCKBRIDGE AMG-091520 (OPGW)	
Acopio y transporte de materiales Montaje del conjunto	78

1.3 Conductores y cables

DENOMINACIÓN	MEDICIÓN
M TENDIDO LÍNEA TRIFÁSICA AT LA-455 (CONDOR)	
3,09 CONDUCTOR ACSR/AW LA-455 (CONDOR)	15220
Acopio, transporte del material y devolución del sobrante 1 m de tendido, tensado y retencionado Montaje del conjunto	
M TENDIDO LÍNEA DE TIERRA MONOFÁSICA (OPGW 66/32)	
1,03 CONDUCTOR AL-AC OPGW 66/32	15220
Acopio, transporte del material y devolución del sobrante 1 m de tendido, tensado y retencionado Montaje del conjunto	

1.4 Ejecución material de la obra

M3 EXCAVACIÓN CIMENTACIÓN	
Excavación en terreno Retirada de escombros a vertedero	1232
M3 HORMIGONADO CIMENTACIÓN	
Acopio y transporte de materiales Suministro y vertido de hormigón	1332

Capítulo 2 Presupuestos Parciales

2.1 Equipamiento eléctrico

DESCRIPCIÓN	UNIDADES	UNITARIO	TOTAL
APOYOS			
FUSTE APOYO METÁLICO CO-3000-15	1	3.000,00	3.000,00
FUSTE APOYO METÁLICO CO-3000-18	4	4.000,00	16.000,00
FUSTE APOYO METÁLICO CO-3000-24	4	5.000,00	20.000,00
FUSTE APOYO METÁLICO CO-5000-24	13	5.200,00	67.600,00
FUSTE APOYO METÁLICO CO-5000-30	2	6.200,00	12.400,00
FUSTE APOYO METÁLICO CO-9000-24	2	5.200,00	10.400,00
FUSTE APOYO METÁLICO CO-9000-30	5	8.500,00	42.500,00
FUSTE APOYO METÁLICO CO-9000-39	2	7.500,00	15.000,00
FUSTE APOYO METÁLICO CO-27000-18	1	4.800,00	4.800,00
FUSTE APOYO METÁLICO CO-27000-24	2	5.800,00	11.600,00
FUSTE APOYO METÁLICO CO-33000-24	3	5.900,00	17.700,00
FUSTE APOYO METÁLICO CO-33000-30	1	7.900,00	7.900,00
CABEZA APOYO METÁLICO CO-3000-N4C	9	2.500,00	22.500,00
CABEZA APOYO METÁLICO CO-5000-N4C	15	2.700,00	40.500,00
CABEZA APOYO METÁLICO CO-9000-N4C	9	2.900,00	26.100,00
CABEZA APOYO METÁLICO CO-27000-N4C	3	3.100,00	9.300,00
CABEZA APOYO METÁLICO CO-33000-N4C	4	3.300,00	13.200,00
SEÑAL TRIANGULAR DE RIESGO ELÉCTRICO GT-21	40	2,30	92,00
PLACA IDENTIDAD CORPORATIVA	40	8,50	340,00
AISLADORES, HERRAJES, PUESTAS A TIERRA Y ACCESORIOS			
CADENA DE SUSPENSIÓN 132 KV LA-455	168	685,00	469.225,00
CADENA DE AMARRE 132 KV LA-455	132	721,75	520.923,06
AMARRE PARA CABLE DE GUARDA OPGW	40	36,50	1.332,25
PUESTA A TIERRA PARA APOYO DE CELOSÍA 4 PATAS	40	79,20	6.272,64
AMORTIGUADOR STOCKBRIDGE AMG-091529 (CONDOR)	468	27,50	756,25
AMORTIGUADOR STOCKBRIDGE AMG-091520 (OPGW)	78	22,35	499,52
CONDUCTORES Y CABLE DE GUARDA			
M TENDIDO LÍNEA TRIFÁSICA AT LA-455 (CONDOR)	15.220	19,60	298.312,00
M TENDIDO LÍNEA DE TIERRA MONOFÁSICA (OPGW 66/32)	15.220	5,80	88.276,00
TOTAL			1.726.528,73

2.2 Montaje del equipamiento

DESCRIPCIÓN	UNIDADES	UNITARIO	TOTAL
APOYOS			
FUSTE APOYO METÁLICO CO-3000-15	1	1.200,00	1.200,00
FUSTE APOYO METÁLICO CO-3000-18	4	1.350,00	5.400,00
FUSTE APOYO METÁLICO CO-3000-24	4	1.500,00	6.000,00
FUSTE APOYO METÁLICO CO-5000-24	13	1.550,00	20.150,00
FUSTE APOYO METÁLICO CO-5000-30	2	1.700,00	3.400,00
FUSTE APOYO METÁLICO CO-9000-24	2	1.600,00	3.200,00
FUSTE APOYO METÁLICO CO-9000-30	5	1.650,00	8.250,00
FUSTE APOYO METÁLICO CO-9000-39	2	1.700,00	3.400,00
FUSTE APOYO METÁLICO CO-27000-18	1	1.500,00	1.500,00
FUSTE APOYO METÁLICO CO-27000-24	2	1.550,00	3.100,00
FUSTE APOYO METÁLICO CO-33000-24	3	1.675,00	5.025,00
FUSTE APOYO METÁLICO CO-33000-30	1	1.750,00	1.750,00
CABEZA APOYO METÁLICO CO-3000-N4C	9	575,00	5.175,00
CABEZA APOYO METÁLICO CO-5000-N4C	15	575,00	8.625,00
CABEZA APOYO METÁLICO CO-9000-N4C	9	575,00	5.175,00
CABEZA APOYO METÁLICO CO-27000-N4C	3	575,00	1.725,00
CABEZA APOYO METÁLICO CO-33000-N4C	4	575,00	2.300,00
SEÑAL TRIANGULAR DE RIESGO ELÉCTRICO GT-21	40	7,50	300,00
PLACA IDENTIDAD CORPORATIVA	40	9,75	390,00
AISLADORES, HERRAJES, PUESTAS A TIERRA Y ACCESORIOS			
CADENA DE SUSPENSIÓN 132 KV LA-455	168	155,00	26.040,00
CADENA DE AMARRE 132 KV LA-455	132	155,00	20.460,00
AMARRE PARA CABLE DE GUARDA OPGW	40	75,00	3.000,00
PUESTA A TIERRA PARA APOYO DE CELOSÍA 4 PATAS	40	90,00	3.600,00
AMORTIGUADOR STOCKBRIDGE AMG-091529 (CONDOR)	468	5,25	2.457,00
AMORTIGUADOR STOCKBRIDGE AMG-091520 (OPGW)	78	4,85	378,30
CONDUCTORES Y CABLE DE GUARDA			
M TENDIDO LÍNEA TRIFÁSICA AT LA-455 (CONDOR)	15.220	25,60	389.632,00
M TENDIDO LÍNEA DE TIERRA NONOFÁSICA (OPGW 66/32)	15.220	18,40	280.048,00
TOTAL			811.680,30

2.3 Ejecución material de la obra

DESCRIPCIÓN	UNIDADES	UNITARIO	TOTAL
M3 EXCAVACIÓN CIMENTACIÓN	1.232	57,80	71.209,60
M3 HORMIGONADO CIMENTACIÓN	1.332	74,40	99.100,80
TOTAL			170.310,40

2.4 Puesta en marcha de la instalación

DESCRIPCIÓN	UNIDADES	UNITARIO	TOTAL
PRUEBAS FINALES Y ENERGIZACIÓN	1	7.225,00	7.225,00
TOTAL			7.225,00

2.5 Servicios técnicos y administrativos

DESCRIPCIÓN	UNIDADES	UNITARIO	TOTAL
DIRECCIÓN TÉCNICA DE LA OBRA	1,00	45.695,00	45.695,00
TASAS Y LICENCIAS	1,00	10.035,00	10.035,00
PROGRAMA DE VIGILANCIA AMBIENTAL	1,00	5.430,00	5.430,00
COORDINACIÓN DE PREVENCIÓN DE RIESGOS LABORALES	1,00	8.365,00	8.365,00
TOTAL			69.525,00

Capítulo 3 Presupuesto General

3.1 Presupuesto general

PARTIDA 1: EQUIPAMIENTO ELÉCTRICO	1.726.528,73
PARTIDA 2: MONTAJE DEL EQUIPAMIENTO	811.680,30
PARTIDA 3: EJECUCIÓN MATERIAL DE LA OBRA	170.310,40
PARTIDA 4: PUESTA EN MARCHA DE LA INSTALACIÓN	7.225,00
PARTIDA 5: SERVICIOS TÉCNICOS Y ADMINISTRATIVOS	69.525,00
TOTAL	2.785.269,43

El presente presupuesto asciende a la cantidad de DOS MILLONES SETECIENTOS OCHENTA Y CINCO MIL DOSCIENTOS SESENTA Y NUEVE EUROS CON CUARENTA Y TRES CÉNTIMOS (2.785.269,43€).



Madrid, Mayo de 2014

Martín López-Guerra Belzunce