



COMILLAS

UNIVERSIDAD PONTIFICIA

ICAI

GRADO EN INGENIERÍA EN TECNOLOGÍAS
INDUSTRIALES

TRABAJO FIN DE GRADO
PROYECTO DE CONSUMO PROPIO DE
COMBUSTIBLE PARA COPERATIVA AGRÍCOLA

Autor: Juan Villalba Catalán

Director: Manuel Blasco Siegrist

Madrid

Declaro, bajo mi responsabilidad, que el Proyecto presentado con el título
**PROYECTO DE CONSUMO PROPIO DE COMBUSTIBLE PARA COPERATIVA
AGRÍCOLA**

en la ETS de Ingeniería - ICAI de la Universidad Pontificia Comillas en el

curso académico 2022/23 es de mi autoría, original e inédito y

no ha sido presentado con anterioridad a otros efectos.

El Proyecto no es plagio de otro, ni total ni parcialmente y la información que ha sido

tomada de otros documentos está debidamente referenciada.

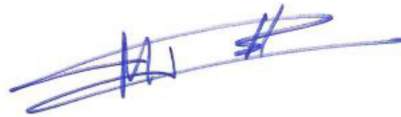


Fdo.: Juan Villalba Catalán

Fecha: 19 / 06 / 2023

Autorizada la entrega del proyecto

EL DIRECTOR DEL PROYECTO



Fdo.: Manuel Blasco Siegrist

Fecha: 19 / 06 / 2023



COMILLAS

UNIVERSIDAD PONTIFICIA

ICAI

GRADO EN INGENIERÍA EN TECNOLOGÍAS
INDUSTRIALES

TRABAJO FIN DE GRADO
PROYECTO DE CONSUMO PROPIO DE
COMBUSTIBLE PARA COOPERATIVA AGRÍCOLA

Autor: Juan Villalba Catalán

Director: Manuel Blasco Siegrist

Madrid

PROYECTO DE CONSUMO PROPIO DE COMBUSTIBLE PARA COOPERATIVA AGRÍCOLA

Autor: Villalba Catalán, Juan.

Director: Blasco Siegrist, Manuel.

Entidad Colaboradora: ICAI – Universidad Pontificia Comillas

RESUMEN DEL PROYECTO

El presente proyecto consiste en el diseño completo de una implantación para consumo propio de combustible en una cooperativa agrícola. El proyecto se centra en el cálculo estructural de una marquesina y en diseño de los sistemas de almacenamiento y repostaje de combustible de tipo gasóleo agrícola.

1. Introducción

Este proyecto estudia la viabilidad de instalar una estación de consumo propio de combustible diésel para una cooperativa de agricultores. Esta cooperativa tiene como principal objetivo, reducir los costes de repostaje al máximo para estos vehículos, sin dejar de ofrecer un buen servicio.

En el proyecto se definirán todos los elementos necesarios para su construcción, además del pliego de condiciones que la instalación debe cumplir según la normativa actual. También se hará un estudio enfocado en el impacto medioambiental, un estudio de seguridad y salud, y se calculará la rentabilidad del proyecto.

2. Definición del Proyecto

Se llevará a cabo en Madrigueras, Albacete, Castilla-La Mancha.

La estación de consumo propio de combustible que se diseña en este proyecto consta de tres zonas principales, las cuales serán la zona de repostaje, la zona de oficina, cuarto de baño y almacén, y por último la zona de agua y aire.

La primera de ellas será la zona de repostaje. Es en esta zona donde se encuentra el aparato surtidor de gasóleo B y el aparato surtidor de AdBlue, con su respectivo depósito. El depósito de combustible estará enterrado cerca de esta zona. El surtidor quedará cubierto del sol y las inclemencias climatológicas por una marquesina, construida en perfiles de acero y vigas HEB, con terminación de panel sándwich.

La parte más importante y crítica del proyecto y en lo que se centran los cálculos es en el diseño de la marquesina y de la edificación principal.

La parte de edificación estará dividida en tres estancias, las que serán una oficina, un cuarto de baño y un pequeño almacén para el compresor de aire comprimido.

La zona de agua y aire consistirá en un pequeño armario de chapa en el que habrá una manguera de agua y otra manguera de aire comprimido. A la manguera de aire se le podrá acoplar una boquilla con manómetro y otra con una lanza de aire.

Se explicará todo el proceso de la construcción de la implantación, desde la preparación del terreno hasta su fin. También se detallará información sobre todos los componentes que equipará esta implantación, así como su correcta instalación, cumpliendo en cada caso las normativas que sean necesarias. Algunos de estos componentes serán el tanque de combustible o su boca de carga.

Todas las instalaciones se detallarán en planos, ya sean de conjuntos mecánicos como eléctricos.

El modelo final de la implantación que se construirá se puede ver en las siguientes ilustraciones:

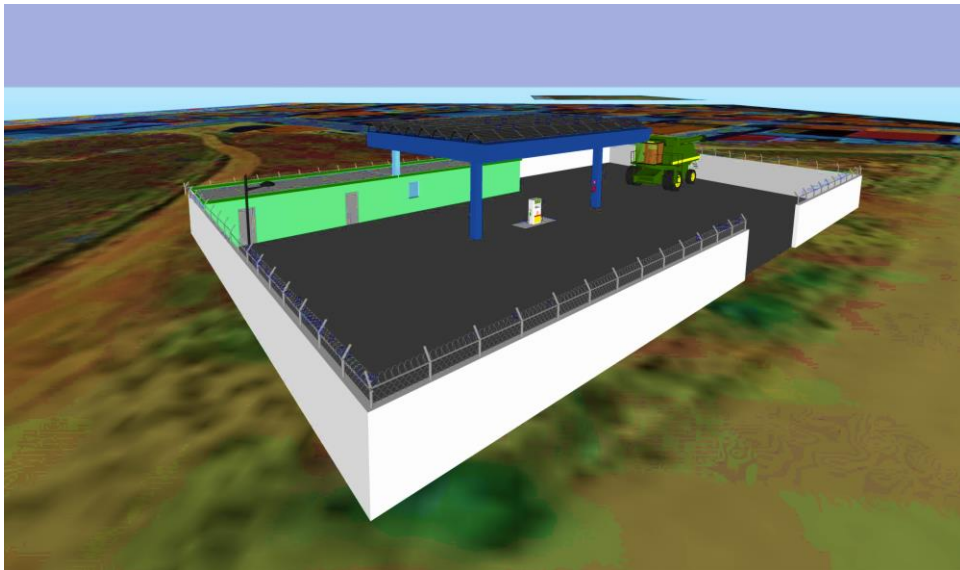


Ilustración 1- Vista previa de la implantación (elaboración propia)

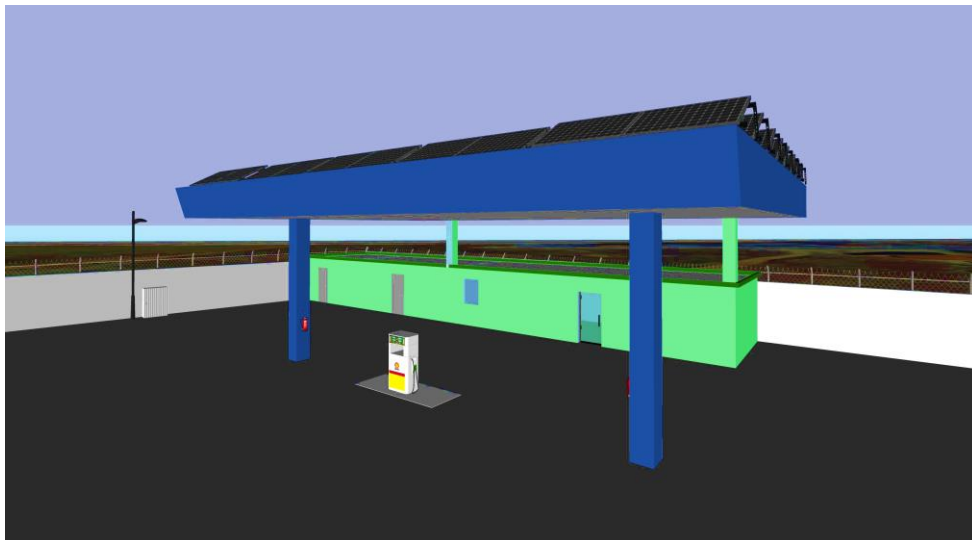


Ilustración 2- Vista previa de la marquesina y construcción (elaboración propia)

3. Descripción de las herramientas utilizadas

Como se comentaba en el apartado anterior, la parte crucial del proyecto es un correcto y óptimo diseño estructural de la marquesina.

Para ello, se ha realizado un primer boceto de la estructura, buscando un diseño funcional a la vez que económico. Una vez hecho el primer boceto se ha utilizado el programa Cype3D, para llevar a cabo el cálculo estructural del primer diseño. Tras realizar una simulación y calcular los esfuerzos y flechas, se llega a la conclusión de que el primer diseño debe ser optimizado. Después de algunos cambios se obtiene el diseño óptimo final, a partir del cual se realizarán planos en AutoCAD.

También se realizarán planos de todas las partes relevantes de la implantación.

4. Resultados

El diseño óptimo final al que se ha llegado es el siguiente:

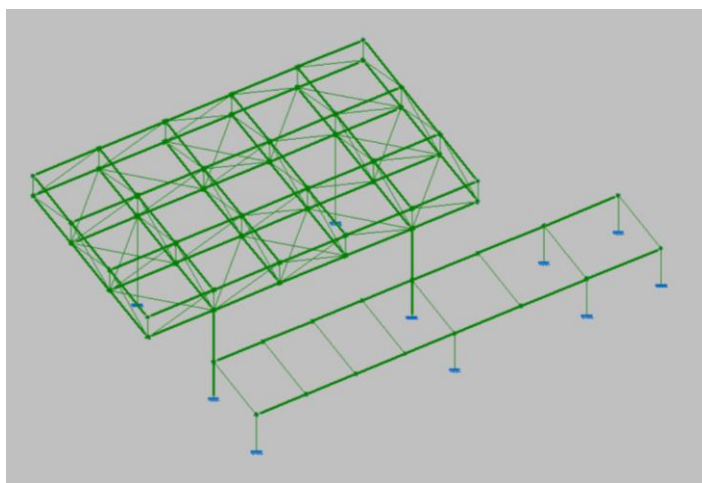


Ilustración 3- Estructura principal (elaboración propia)

Se ha optado por construir una marquesina que tenga cuatro pilares, para dotarla de mayor estabilidad. Además, dos de estos pilares serán compartidos con la estructura de la oficina, con lo que se ahorrará espacio y dará rigidez a toda la estructura.

5. Conclusiones

Este proyecto conllevará realizar una inversión inicial de 129.573,97 €, dato obtenido del presupuesto del proyecto.

Se obtiene en el año vigésimo de la construcción del proyecto un Valor Anual Neto (VAN) positivo de 470.087,17 €, y una Tasa Interna de Retorno (TIR) del 45%, superior al 12% de tasa de interés aplicado, luego el proyecto será rentable.

PROJECT FOR OWN FUEL CONSUMPTION FOR AN AGRICULTURAL COOPERATIVE

Author: Villalba Catalán, Juan.

Supervisor: Blasco Siegrist, Manuel.

Collaborating Entity: ICAI – Pontifical University of Comillas

PROJECT SUMMARY

This project involves the complete design of an implementation for own fuel consumption in an agricultural cooperative. The project focuses on the structural calculation of a canopy and the design of storage and refueling systems for agricultural diesel fuel.

1. Introduction

This project studies the feasibility of installing a self-consumption diesel fuel station for a farmers' cooperative. The main objective of this cooperative is to minimize refueling costs for these vehicles without compromising on providing a good service. The project will define all the necessary elements for its construction, including the specifications that the installation must comply with according to current regulations. An environmental impact study, a safety and health study, and a profitability analysis of the project will also be conducted.

2. Project definition

The project will be carried out in Madrigueras, Albacete, Castilla-La Mancha.

The self-consumption fuel station designed in this project consists of three main areas: the refueling area, the office area with a bathroom and storage room, and the water and air area.

The refueling area will house the diesel B dispenser and the AdBlue dispenser, each with its respective tank. The fuel tank will be buried near this area. The dispenser will be covered from the sun and adverse weather conditions by a canopy constructed with steel profiles and HEB beams, finished with sandwich panels.

The most important and critical part of the project, and the focus of the calculations, is the design of the canopy and the main building.

The building section will be divided into three spaces: an office, a bathroom, and a small storage room for the compressed air compressor.

The water and air area will consist of a small sheet metal cabinet with a water hose and a compressed air hose. The air hose can be equipped with a nozzle with a pressure gauge and another one with an air lance.

The construction process of the implementation, from site preparation to completion, will be explained. Detailed information about all the components that will equip this implementation will be provided, as well as their proper installation, in compliance with the necessary

regulations in each case. Some of these components will include the fuel tank or its filling port.

All installations will be detailed in mechanical and electrical drawings.

The final model of the implementation to be constructed can be seen in the following illustrations:

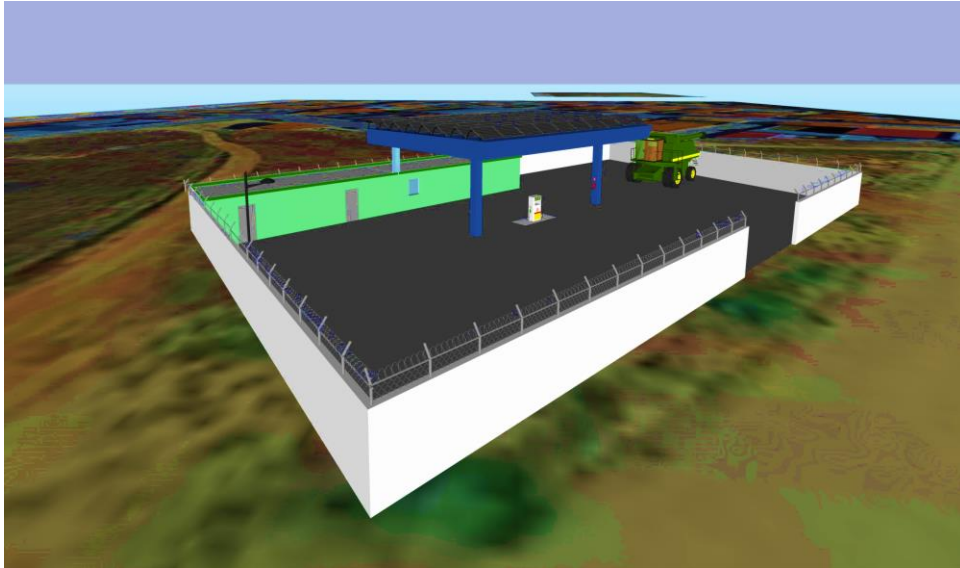


Ilustración 4- Vista previa de la implantación (elaboración propia)

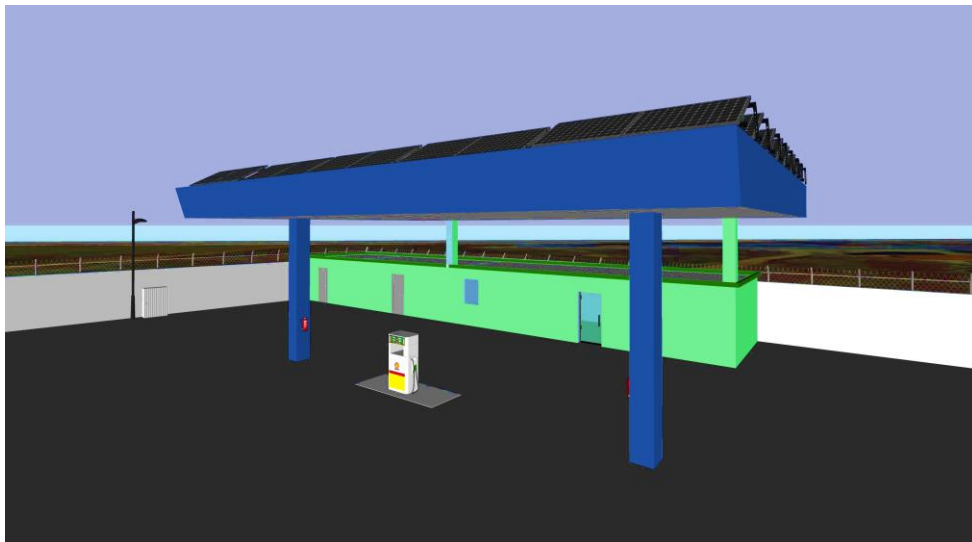


Ilustración 5- Vista previa de la marquesina y construcción (elaboración propia)

3. Description of the Tools Used

As mentioned in the previous section, the crucial part of the project is the correct and optimal structural design of the canopy.

To achieve this, an initial sketch of the structure was made, aiming for a functional and cost-effective design. Once the initial sketch was completed, the Cype3D program was used to perform the structural calculations for the first design. After conducting a simulation and calculating the stresses and deflections, it was concluded that the initial design needed optimization. After making some changes, the final optimal design was obtained, which will serve as the basis for creating AutoCAD drawings.

Drawings of all relevant parts of the implementation will also be made.

4. Results

The final optimal design reached is as follows:

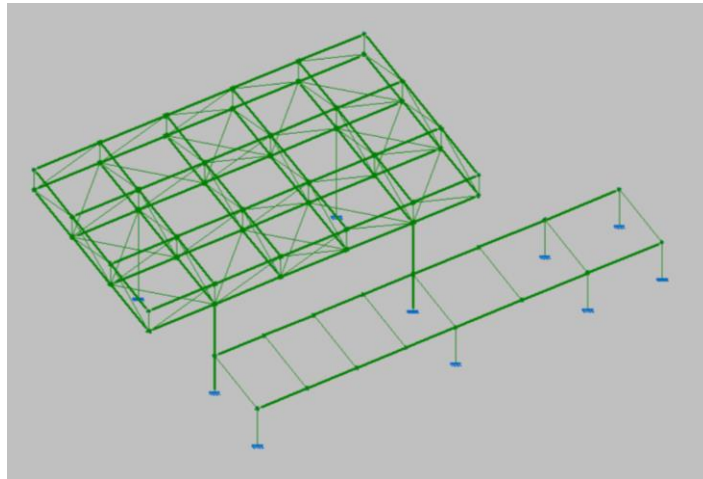


Ilustración 6- Estructura principal (elaboración propia)

It was decided to build a canopy with four pillars to provide greater stability. Additionally, two of these pillars will be shared with the structure of the office, saving space and adding rigidity to the entire structure.

5. Conclusions

This project will require an initial investment of €129,573.97, as obtained from the project budget. In the twentieth year of the project's construction, a positive Net Present Value (NPV) of €470,087.17 is achieved, along with an Internal Rate of Return (IRR) of 45%, which is higher than the applied interest rate of 12%. Therefore, the project is deemed profitable.

Índice general

DOCUMENTO 1: MEMORIA DESCRIPTIVA	5
1.1 Descripción general.....	7
1.1.1 Antecedentes.....	7
1.1.2 Emplazamiento	8
1.1.3 Descripción general del proyecto.....	9
1.2 Obra civil.....	10
1.2.1 Preparación del terreno	10
1.2.2 Instalación del tanque de combustible	11
1.2.3 Excavación para red de saneamiento.....	11
1.2.4 Excavación para red de abastecimiento de agua.....	12
1.2.5 Vallado exterior.....	12
1.2.6 Estructuras	14
1.2.6.1 Oficina / cuarto de baño / almacén.....	14
1.2.6.2 Marquesina.....	14
1.3 Instalación mecánica	15
1.3.1 Tanque de combustible.....	15
1.3.2 Aparato surtidor de gasóleo.....	19
1.3.3 Aparato surtidor de AdBlue.....	21
1.3.4 Boca de carga.....	22
1.3.5 Sistemas de detección de fugas.....	23
1.3.6 Aparato aire comprimido y agua.....	24
1.4 Instalación eléctrica.....	25
1.4.1 Instalación fotovoltaica.....	26
1.4.1.1 Paneles fotovoltaicos.....	26
1.4.1.2 Inversor	27
1.4.1.3 medidor bidireccional.....	28
1.4.2 Protección catódica (Anillo perimetral, Toma de tierra, Pararrayos)	29
1.4.3 Iluminación.....	30
1.5 Red de abastecimiento de agua.....	32
1.6 Red de saneamiento.....	32
1.7 Sistemas de seguridad	34

1.7.1 Alarma de incendios.....	34
1.7.2 Extinción de incendios.....	35
1.7.3 Cámara de videovigilancia y Alarma antirrobo.....	36
ANEXO 1 - CÁLCULOS	37
ANEXO 2 - ESTUDIO MEDIOAMBIENTAL.....	87
ANEXO 3 - ESTUDIO ECONÓMICO	97
ANEXO 4 - ESTUDIO DE SEGURIDAD Y SALUD.....	105
ANEXO 5 - ALINEACIÓN CON LOS OBJETIVOS DE DESARROLLO SOSTENIBLE. ...	115
ANEXO 6 - BIBLIOGRAFÍA	119
DOCUMENTO 2: PLANOS.....	121
DOCUMENTO 3: PLIEGO DE CONDICIONES	137
DOCUMENTO 4: PRESUPUESTO.....	147

Índice de figuras

Ilustración 1- Vista previa de la implantación (elaboración propia)	8
Ilustración 2- Vista previa de la marquesina y construcción (elaboración propia)	8
Ilustración 3- Estructura principal (elaboración propia).....	9
Ilustración 1- Vista previa de la implantación (elaboración propia)	11
Ilustración 2- Vista previa de la marquesina y construcción (elaboración propia)	11
Ilustración 3- Estructura principal (elaboración propia).....	12
Ilustración 4- Vista aérea de la parcela.....	8
Ilustración 5- Vista previa tipo de vallado (elaboración propia)	13
Ilustración 6- Vista previa de la marquesina y construcción (elaboración propia)	14
Ilustración 7- Vista orientativa sobre la boca de hombre y sus tubuladuras (https://www.luisurbina.com).....	16
Ilustración 8- Bomba de impulsión de combustible	16
Ilustración 9- Válvula flotador Honsberg	17
Ilustración 10- Posicionamiento de depósito de combustible (elaboración propia).....	18
Ilustración 11- Surtidor de combustible Petrotec P1000 (https://www.petrotec.es)	20
Ilustración 12- Surtidor de AdBlue Petrotec P1000 (https://www.petrotec.es)	21
Ilustración 13- Boca de carga (https://www.evoprotect.net).....	22
Ilustración 14- Sistema detección fugas combustible (https://www.interempresas.net)	23
Ilustración 15- Compresor AirPress HK 600-200 (https://airpress.es).....	24
Ilustración 16- Ejemplo de instalación de paneles	26
Ilustración 17- Inversor Huawei 8KW - https://ecofener.com/inversores-a-red-trifasicos/	27
Ilustración 18- Medidor bidireccional Gavazzi EM24- https://es.rs-online.com/	28
Ilustración 19- Iluminación LED UFO Solid Slim 200W (https://www.efectoled.com)....	30
Ilustración 20- Focos LED Extraplanos MERCURY 35w 4000k IP65 (https://www.amazon.es).....	30
Ilustración 21- farola Draco 6000K 100W (https://www.leroymerlin.es).....	31
Ilustración 22- Equipo Estanco IP65 2 X Tubo LED 120Cm T8 ABS/Pc (https://www.leroymerlin.es).....	31

Ilustración 23- CENTRAL MORLEYIAS® DE EXTINCIÓN CONVENCIONAL
(<https://www.orbitadigital.com/>) 35

Ilustración 24- Extintor polvo ABC 50Kg (<https://www.comprextintoresbaratos.es/>) 36

DOCUMENTO 1:

MEMORIA DESCRIPTIVA

1.1 DESCRIPCIÓN GENERAL

1.1.1 ANTECEDENTES

Ante la subida de precios de los combustibles debido a la situación actual, el sector agrario se ha visto perjudicado vista la reducción de su productividad. A fecha de enero de 2023, el precio del gasóleo B es de 1.35€/L.

Este proyecto estudia la viabilidad de instalar una estación de consumo propio de combustible diésel para una cooperativa de agricultores. Esta cooperativa tiene como principal objetivo, reducir los costes de repostaje para estos vehículos al máximo, sin dejar de ofrecer un buen servicio.

En el proyecto se definirán todos los elementos necesarios para su construcción, además del pliego de condiciones que la instalación debe cumplir según la normativa actual. También se hará un estudio enfocado en el impacto medioambiental que supondrá la construcción del proyecto. Se realizará un estudio de seguridad y salud, en el que se detallarán todos los riesgos que existen en la construcción, así como las medidas de seguridad necesarias para asegurar la integridad física de todas las personas que trabajen en la implantación, ya sea durante su construcción o su operación. Por último, se realizará un estudio económico en el que se calculará la rentabilidad del proyecto.

1.1.2 EMPLAZAMIENTO

El emplazamiento de la estación de servicio se encontrará en Madrigueras, Albacete. En el plano nº 01 se encuentra la información de la parcela, la cual tiene una superficie de 3500 m² (contorno azul), pero solo se utilizarán 1200 m² (sombreado de color gris). De modo que se podrán hacer futuras ampliaciones.

El acceso a la estación de servicio se hará por la carretera CM-316



Ilustración 7-Vista aérea de la parcela

Se ha elegido esta ubicación ya que una gran parte de la economía de esta zona es proveniente del sector agrícola, y gracias a la industrialización y modernización de este sector se utilizan grandes maquinarias que consumen este tipo de combustible.

Además, se dispone de red de abastecimiento de agua y saneamiento. También de red eléctrica. Esto es una gran ventaja, ya que, no será necesario instalar una fosa séptica y además la conexión a la red eléctrica no será excesivamente cara debido a su cercanía al núcleo urbano.

Otra ventaja es que se encuentra colindante a la carretera principal del municipio, por lo que los vehículos y maquinaria agrícola que reposten aquí tendrán una salida sencilla hacia el campo, es decir, no tendrán que introducirse al núcleo urbano.

1.1.3 DESCRIPCIÓN GENERAL DEL PROYECTO

La implantación constará de las siguientes partes:

-Zona de repostaje: Aquí se encuentra en aparato surtidor de gasóleo B y adBlue. Los depósitos de combustible estarán enterrados en esta zona. El surtidor quedará cubierto del sol y las inclemencias climatológicas por una marquesina, construida en perfiles de acero y vigas HEB, con terminación de panel sándwich.

-Construcciones: la construcción se dividirá en tres partes. La primera parte será una pequeña oficina destinada a la gestión de la implantación, además de un pequeño apartado de tienda para aceites, recambios, bebidas...

Seguidamente estará el cuarto de baño, que únicamente dispondrá de un inodoro y un lavabo. Por último, habrá una pequeña habitación que servirá de almacén para el compresor de la máquina de agua y aire.

-Aparato de agua y aire, que proporciona aire comprimido para soplar el polvo del vehículo, de sus filtros de aire o para inflar las ruedas. También habrá una manguera de agua.

1.2 OBRA CIVIL

1.2.1 PREPARACIÓN DEL TERRENO

En este apartado se detallará el proceso que hay que seguir para la correcta preparación del terreno.

El primer paso es evaluar el suelo, para saber con qué tipo de terreno nos encontramos. Es crucial evaluar la capacidad de carga del suelo y su capacidad para soportar el peso de los tanques de almacenamiento de combustible y la maquinaria pesada que tenga que repostar en esta estación. También es fundamental averiguar si el suelo está contaminado.

Antes de construir la estación, si se encuentra contaminación en el suelo, es necesario limpiar el sitio para eliminarla. Solo entonces se pueden instalar los tanques de almacenamiento de combustible. La capacidad de carga del suelo y la estabilidad del suelo pueden verse afectadas por la contaminación del suelo, lo que podría poner en peligro la seguridad de la estación y sus usuarios.

También es importante realizar un estudio geotécnico para conocer la capacidad portante del suelo y la estabilidad del terreno. El estudio puede ayudar a determinar si existe la posibilidad de un hundimiento o un deslizamiento de tierra.

Después se planificará la colocación del tanque de combustible para mantener la seguridad de la estación. La ubicación de los tanques debe cumplir con las normas locales e internacionales.

Por último, Es necesario preparar el sitio antes de que comience la construcción. Esto implica limpiar el terreno, nivelarlo, instalar sistemas de drenaje y sentar las bases para el tanque de almacenamiento.

1.2.2 INSTALACIÓN DEL TANQUE DE COMBUSTIBLE

Para la instalación del tanque de combustible hay que realizar una excavación de 6670 mm de largo, 2640mm de ancho y 2610mm de profundidad. Se realizará una losa de hormigón en el fondo de la excavación, de 20 cm de espesor. Después se recubrirán las paredes de la excavación con ladrillo de 20 cm de espesor.

Una vez hecho esto, se rellenará 50 cm de arena lavada de río. Después se introduce el tanque de combustible descansando sobre la arena, para después rellenar todo el hueco con más arena. El depósito quedará 50 cm separado de todas las paredes. Después, se hará toda la conexión de tuberías necesarias, como las del surtidor o las de la boca de carga.

Por último, se tatará el depósito con dos capas de zahorra de 20cm cada una. Encima de estas dos capas irá la solera de hormigón. También se realizará el tubo buzo en esta operación.

Todo lo anterior se detalla en el plano 09-ALOJAMIENTO DEPÓSITO DE COMBUSTIBLE.

1.2.3 EXCAVACIÓN PARA RED DE SANEAMIENTO

La primera operación que se debe seguir es ubicar y marcar el camino de la red de saneamiento en el suelo antes de comenzar la excavación.

Una vez planteado el trazado se comenzará a excavar la zanja donde se instalarán las tuberías. El diámetro de la tubería determinará el ancho y la profundidad de la zanja. La zanja debe tener un fondo nivelado y libre de obstrucciones.

Para garantizar la nivelación y una pendiente adecuada para que el agua fluya hacia abajo, la tubería de alcantarillado se colocará en la zanja con una ligera inclinación hacia el armario de toma de muestras. Las distintas secciones de tubería deben estar conectadas y es importante asegurarse de que estén herméticas.

Después de instalar la tubería, la zanja se rellenará con grava o tierra. Para que la tubería esté adecuadamente protegida y no sufra daños por asentamientos posteriores. Se compactará el material de relleno.

Finalmente, la tubería debe someterse a pruebas de estanqueidad para garantizar que no haya fugas y que el sistema funcione correctamente.

1.2.4 EXCAVACIÓN PARA RED DE ABASTECIMIENTO DE AGUA

Al igual que con la red de saneamiento lo primero que se debe hacer es plantear el trazado que llevará la tubería. En este caso solo se necesita toma de agua para los inodoros, lavabos y la máquina de agua y aire. La zanja que hay que hacer seguirá los mismos pasos que para la red de saneamiento.

En este caso, la inclinación de la tubería no es algo importante, ya que el agua vendrá con presión de la acometida. La acometida de agua estará situada al lado del armario de toma de muestras y es ahí donde se encontrará el contador de agua y la llave de paso.

1.2.5 VALLADO EXTERIOR

Para garantizar la seguridad de la estación frente a actos vandálicos y delictivos será necesaria la instalación de un vallado que rodee toda la implantación. La valla estará construida de una pared de ladrillo de 2m de altura, sobre la que se montará un trozo de malla de alambre de 50cm.

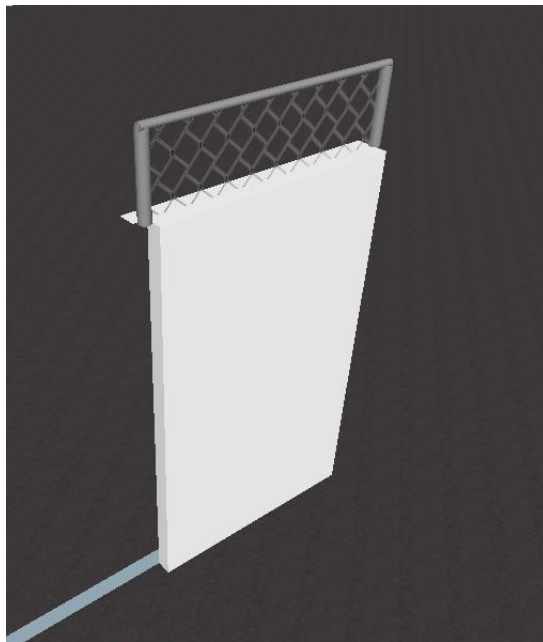


Ilustración 8- Vista previa tipo de vallado (elaboración propia)

El acceso a la implantación se hará mediante una puerta corredera de 6 metros de ancho, suficiente para facilitar el paso de vehículos de grandes dimensiones, como cosechadoras.

1.2.6 ESTRUCTURAS

1.2.6.1 OFICINA / CUARTO DE BAÑO / ALMACÉN

Se trata de una estructura conjunta, dividida en tres estancias. La principal de ellas será la oficina, que dispondrá de 40 m².

La siguiente estancia será el cuarto de baño, el cual dispondrá de dos inodoros y un lavabo. Tendrá 31 m²

Por último, habrá una pequeña estancia que servirá de almacén para el compresor. Esta habitación tendrá 20 m².

1.2.6.2 MARQUESINA

La marquesina será una estructura con 4 pilares, dos de ellos compartidos con la estructura del apartado anterior. Estará construida por pilares IPE y perfil tubular de sección cuadrada. Todos ellos de acero S275. Los tamaños de estos perfiles se especificarán en los planos de los anexos.

La estructura estará calculada con las cargas de peso propio, nieve/uso y viento. Además del peso de los paneles fotovoltaicos. La cubierta y los laterales irán forrados de panel sándwich. En la siguiente ilustración se muestran estas dos construcciones:

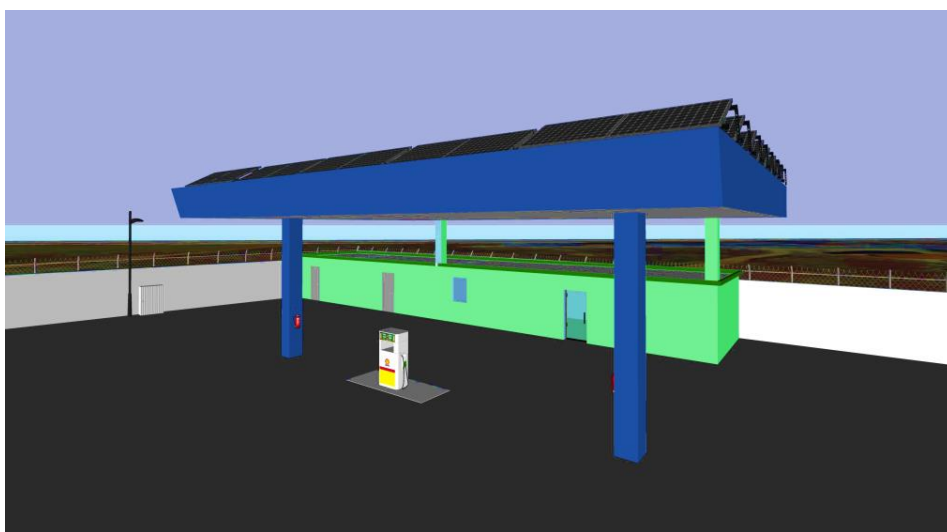


Ilustración 9- Vista previa de la marquesina y construcción (elaboración propia)

1.3 INSTALACIÓN MECÁNICA

1.3.1 TANQUE DE COMBUSTIBLE

El tanque que se instalará será de 30000 L. Se ha optado por instalar el de la marca Aplieco, pero se podrá instalar cualquiera similar. Con un peso de 3150kg en vacío. Sus medidas son 6600mm de longitud y 2500mm de diámetro.

El interior y exterior del tanque están fabricados de acero al carbono. El espesor de la chapa interior es de 5mm y el de la chapa exterior de 3mm. Entre las dos paredes de los depósitos hay una cámara estanca que permite la detección de fugas. Por ello, no será necesario el uso de cubeto ya que la doble pared hace esa función de retención.

Posee un vacuómetro indicador de vacío, varilla de medición y boca de hombre DN 600 x 720 europea.

La boca de hombre está dotada de tubuladuras para su correspondiente aspiración, carga de combustible, venteo, colocación de sonda de nivel, etc. Este tanque está construido según requerimiento de la Normativa Europea UNE-EN 12285-1.

Sus dimensiones y características están diseñadas de acuerdo con la Normativa Europea UNE 62350-2. El acero utilizado en la construcción está regido bajo la norma europea EN 10025.

El tanque estará dotado de los siguientes accesorios:

- **Boca de hombre:** estará dotada de tubuladuras para su correspondiente aspiración, carga de combustible, venteo, colocación de sonda de nivel, etc.

Esta boca tendrá un diámetro de 500mm, justo para que quepa una persona y pueda acceder a la limpieza periódica del interior del tanque de combustible.



Ilustración 10- Vista orientativa sobre la boca de hombre y sus tubuladuras (<https://www.luisurbina.com>)

•Bomba de combustible: debido a que la distancia del tanque al surtidor es de unos 13 m aproximadamente es necesaria la instalación de una bomba más potente que la propia del surtidor, para eliminar los problemas de presión.

La bomba que se instalará será una bomba sumergible de 250W, capaz de suministrar al combustible a una presión de 2.4 bar. Con un consumo de 4A y una tensión de 230V.

Una bomba compatible con estas especificaciones es la de la marca Franklin Fueling Systems, que cumple con la norma ISO 9001



Ilustración 11-Bomba de impulsión de combustible

•Válvula de flotador: Según la cantidad de combustible dentro del tanque, una válvula de flotador es un dispositivo que regula el flujo de combustible hacia adentro o hacia afuera del tanque. La apertura o cierre de la válvula está controlada por un mecanismo de flotador que se mueve hacia arriba o hacia abajo en respuesta al nivel de combustible en el tanque.

Gracias a esto se puede prevenir el sobre pasamiento, derrame y asegurando un nivel mínimo de combustible en el depósito.

En este caso se utilizará el interruptor de flotador Honsberg SB-025HM0500 o similar. La longitud de la varilla son 500 mm. Se conectará al depósito mediante conexión rosca G1

Conexión eléctrica: conector DIN 43650

Protección: IP65



Ilustración 12- Válvula flotador Honsberg

•Tuberías: tendrá la tubería que va al surtidor, la tubería de descarga que va a la boca de descarga, la tubería para salida de gases y la acometida eléctrica para la bomba de impulsión de combustible. La instalación de estas tuberías quedará ilustrada en el plano 10-RED DE TUBERÍAS DE COMBUSTIBLE.

La instalación del tanque de combustible y sus accesorios quedarán ilustrados en el plano 9-ALOJAMIENTO DEPÓSITO DE COMBUSTIBLE.

En la siguiente ilustración se muestra la vista de la instalación del depósito de combustible.

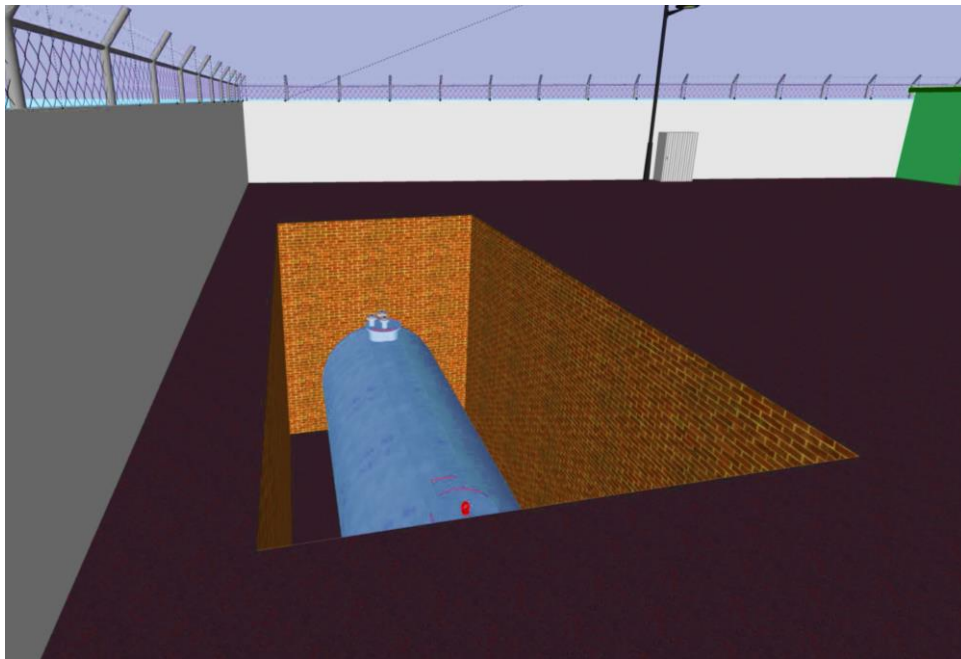


Ilustración 13- Posicionamiento de deposito de combustible (elaboración propia)

1.3.2 APARATO SURTIDOR DE GASÓLEO

La velocidad y capacidad de suministro del surtidor debe ser adecuada para satisfacer la demanda de combustible de los clientes. Por ello, al ser una cooperativa y no haberá excesivos clientes bastará con un surtidor de dos mangueras monoproducción. El surtidor estará colocado debajo de la marquesina, para cubrirlo del sol y la lluvia. No se espera que dos vehículos reposten a la vez, pero existiría la posibilidad de hacerlo si se desea.

Al ser una cooperativa agrícola solo se podrá repostar gasóleo B, de ahí que el surtidor sea monoproducción.

A la hora de elegir un surtidor es de vital importancia asegurarse que cumple con todas las normativas de seguridad y estar equipado con sistemas de prevención de fugas y otros mecanismos de seguridad.

El surtidor elegido en este caso es el surtidor de la marca PETROTEC, de la serie P1000. Este surtidor dispone de un calculador llamado contador eCounter. Se podrá pagar con una tarjeta de socio en la que se cobrará el importe en la cuenta bancaria asociada.

En cuanto a las especificaciones técnicas del surtidor, tiene el bastidor construido en acero galvanizado con pintura de doble capa. La carcasa está hecha de acero inoxidable. Los paneles son de aluminio y con pintura de doble capa.

La bomba de admisión es una bomba de aspiración de engranajes compacta de alto rendimiento RTF. En la impulsión habrá una bomba sumergible. Dispone de un medidor de desplazamiento positivo PTF con generador de pulso y calibración electrónica integrada. Filtro de acero inoxidable reutilizable, malla de 100 µm. Podrá suministrar gasóleo a diferentes caudales: 10, 40, 80, 130 l/min. Este surtidor está disponible para varios de combustible: Gasolina, Diesel, Biodiesel, Etanol (E85), LPG y AdBlue.

Para surtidores de combustible, cada país tiene sus propias leyes y especificaciones. Los requisitos técnicos y de seguridad de los surtidores de combustible en España están recogidos en la Orden ITC/3701/2006 y la Orden ITC/2845/2007.



Ilustración 14- Surtidor de combustible Petrotec P1000 (<https://www.petrotec.es>)

1.3.3 APARATO SURTIDOR DE ADBLUE

El AdBlue se utiliza para reducir las emisiones de óxido de nitrógeno (NOx) que provocan la contaminación y que proceden de la quema de combustible diésel en los motores de combustión interna.

El uso de AdBlue en vehículos diésel equipados con SCR es obligatorio por ley en muchas partes del mundo como parte de las normas de emisiones de los vehículos diésel.

Se utilizará para suministrar este producto un surtidor de la misma marca que el de combustible. Será de la marca PETROTEC, modelo P1000 R ADBLUE.

Es un surtidor de un producto (adBlue) y una sola manguera. Suministra un caudal de 10 l/min (LV) o 40 l/min (HV), con armario de mangueras calefactado preparado para funcionar a baja temperatura ambiente.

Existen requisitos técnicos específicos para el AdBlue que se utiliza en los sistemas SCR, como la norma ISO 22241, que describe la calidad del AdBlue y su manejo. Para garantizar la calidad del producto y el correcto funcionamiento del sistema SCR en los vehículos diésel, los dispensadores de AdBlue deben cumplir estos requisitos técnicos.



Ilustración 15-Surtidor de AdBlue Petrotec P1000 (<https://www.petrotec.es>)

1.3.4 BOCA DE CARGA

A través de la boca de carga se hará el llenado del depósito. Esta boca debe cumplir con una serie de regulaciones y normas para garantizar la seguridad y el cumplimiento de los requisitos ambientales.

Las especificaciones para los dispositivos de llenado de tanques de almacenamiento de combustible se establecen en normas técnicas específicas para equipos de abastecimiento de combustible, como ISO 16852 o API RP1004. La construcción, el rendimiento, la instalación y el mantenimiento son algunos de los aspectos cubiertos por estas normas.

El llenado del tanque de combustible se hará mediante un camión cisterna, que acoplará una manguera en la boca de carga, consiguiendo una unión hermética, para evitar cualquier tipo de fugas. Esta descarga de combustible se hará mediante gravedad, ya que el depósito se encuentra a una altura inferior al camión cisterna.

En general, las tuberías utilizadas en la boca de carga de un tanque de almacenamiento de combustible suelen tener un diámetro que oscila entre 2 pulgadas (5 cm) y 4 pulgadas (10 cm).



Ilustración 16-Boca de carga (<https://www.evoprotect.net>)

1.3.5 SISTEMAS DE DETECCIÓN DE FUGAS

Un sistema de detección de fugas de combustible es un conjunto de herramientas y sensores creados para detectar y advertir sobre la presencia de fugas de combustible en una instalación de almacenamiento de combustible, como una estación de servicio o un depósito de combustible. Para garantizar la seguridad al operar instalaciones que manejan grandes cantidades de combustible, estos sistemas son cruciales para prevenir la contaminación del suelo y el agua.

La norma UNE 13160 tiene como objetivo garantizar la correcta instalación y funcionamiento de sistemas de detección de fugas de combustible, con el fin de prevenir la contaminación del suelo y del agua, así como asegurar la seguridad en la manipulación y almacenamiento de combustibles líquidos.

Se utilizará un sistema de detectores de fugas SGB por presión. Se trata de un detector de fugas por sobrepresión de aire para controlar los depósitos de doble pared. Es un sistema de detección- indicación de fugas con el máximo nivel medioambiental conforme a la norma europea EN 13160, clase I.

Este detector de fugas es adecuado para controlar uno o varios depósitos enterrados por medio de regletas de distribución.

Gracias a este sistema se indicará de forma fiable cualquier fuga detectada en una de las dos paredes antes de que el producto almacenado pueda llegar al medio ambiente.



Ilustración 17- Sistema detección fugas combustible (<https://www.interempresas.net>)

1.3.6 APARATO AIRE COMPRIMIDO Y AGUA

Se trata de un armario fabricado de chapade acero de 0.5mm de espesor. Dentro de él habrá una manguera de agua y otra de aire comprimido.

La manguera de agua servirá para poder lavar alguna parte del vehículo sin mucho nivel de detalle.

A la manguera de aire podrá acoplarse tanto una pistola con manómetro para dar aire a las ruedas, como una lanza para poder soplar el polvo del vehículo.

Se utilizará un compresor de aire de la marca AirPress. Modelo HK 600-200, o similar. Es un compresor con un calderín de 200L, suficiente para el uso que se le dará, que será bastante intermitente, ya que todos los clientes no lo usarán. Este compresor proporciona 10 bar, con 4 CV y un caudal de 380 l/min.

Se encontrará en el almacén de la construcción.

La tubería de aire irá enterrada junto con la tubería de agua y tendrá una toma en el almacén. Así se llevará el aire hasta el punto necesario sin que moleste la tubería.



Ilustración 18- Compresor AirPress HK 600-200 (<https://airpress.es>)

1.4 INSTALACIÓN ELÉCTRICA

La instalación eléctrica de la implantación será esencial para alimentar los equipos y sistemas eléctricos necesarios para el suministro de combustible, la iluminación, el monitoreo y otros dispositivos eléctricos, como elementos de seguridad.

Debido a la naturaleza inflamable de los combustibles, la seguridad eléctrica también es de suma importancia en una gasolinera, por lo que el diseño, la instalación y el mantenimiento de la instalación eléctrica son factores cruciales para garantizar la seguridad de los clientes, así como el cumplimiento de las normas locales.

Los sistemas híbridos que utilizan energía renovable se han implementado en varias aplicaciones como resultado de la creciente concienciación sobre la sostenibilidad y la necesidad de reducir la dependencia de los combustibles fósiles. En este proyecto se plantea la instalación de un sistema híbrido que combine paneles fotovoltaicos con la red eléctrica convencional para el suministro de energía eléctrica

Toda la instalación deberá estar realizada en base lo que exige el Reglamento Electrotécnico para Baja tensión (Real Decreto 842/2002). En él se describen las especificaciones para los sistemas de puesta a tierra, cableado, instalaciones de iluminación, protección contra sobrecarga y otros aspectos pertinentes de la protección contra riesgos eléctricos.

También habrá que hacer caso a la Norma UNE 206007:2016, que detalla especificaciones técnicas para instalaciones eléctricas de baja tensión en locales con riesgo de incendio y explosión, como es el caso.

1.4.1 INSTALACIÓN FOTOVOLTAICA

Para lograr el sistema híbrido del que se habla habrá que seguir el esquema eléctrico del plano 14-INSTALACIÓN PANELES FOTOVOLTAICOS, en el que se explican las conexiones que se deben llevar a cabo. En los siguientes apartados se explica los distintos componentes que deberán instalarse.

1.4.1.1 PANELES FOTOVOLTAICOS

Se instalarán 8 paneles de 500W cada uno, para conseguir una potencia instalada total de 8 kW. El panel que se ha elegido para esta instalación es el modelo Deep Blue de la marca Ja Solar, pero se podrá emplear uno similar.

Posee celdas monocristalinas tipo PERC le otorgan al panel excelentes características técnicas porque permiten generar una mayor producción y eficiencia con el mismo número de celdas que un panel convencional.



Ilustración 19- Ejemplo de instalación de paneles

Algunas de las características eléctricas importantes del panel solar en cuestión:

- Potencia Pico (P_{MAX}): 500W
- Voltaje a máxima potencia (V_{MPP}): 38.53V
- Intensidad a máxima potencia (I_{MPP}): 13.04A
- Voltaje en circuito abierto (V_{OC}): 45.59V

-Intensidad en cortocircuito (ISC): 13.93A

Las medidas del panel son de 2094 x 1134 x 35mm y un peso de 26,3 kg.

Según el plano 14- INSTALACIÓN PANELES FOTOVOLTAICOS se podrá ver la disposición de los paneles en la marquesina.

1.4.1.2 INVERSOR

Será necesaria la instalación de un inversor fotovoltaico para convertir la corriente continua generada por los paneles solares en corriente alterna, que es la forma de energía que se podrá aprovechar para el funcionamiento de la estación de servicio.

En este caso, al tener una potencia instalada de 8 KW se ha elegido un inversor de esta potencia. En concreto, se instalará el Inversor de 8kW trifásico de conexión a red Huawei SUN2000-8KTL-M1, pero se podría instalar otro de características similares.



Ilustración 20- Inversor Huawei 8KW - <https://ecofener.com/inversores-a-red-trifasicos/>

1.4.1.3 MEDIDOR BIDIRECCIONAL

El medidor bidireccional servirá para medir la cantidad de energía eléctrica que se consume y se produce en un sistema de generación distribuida, como, por ejemplo, en este caso, con un sistema de producción de fotovoltaico.

En este caso se instalará el modelo Carlo Gavazzi serie EM24, pero podrá instalarse otro similar. Se trata de un medidor bidireccional con display LCD de con 8 dígitos y 3 fases, por lo que admite trifásica. Cuenta con conexión directa de hasta 65A o a través de transformadores de corriente y tensión. Con este medidor se podrá realizar una asignación de costes o un control de eficiencia energética

Es ideal para cualquier lugar donde se requiera monitorización de energía y variables eléctricas principales.



Ilustración 21- Medidor bidireccional Gavazzi EM24- <https://es.rs-online.com/>

1.4.2 PROTECCIÓN CATÓDICA (ANILLO PERIMETRAL, TOMA DE TIERRA, PARARRAYOS)

La protección catódica es un método utilizado para prevenir la corrosión de estructuras metálicas enterradas, como el tanque de almacenamiento de combustible. Es importante que no exista corrosión en el tanque de combustible, ya que, en ese caso podría dar lugar a fugas.

También es importante evitar la corrosión en la estructura de metal de la marquesina, debido a que las propiedades resistentes del material disminuirían, afectando así a la seguridad de esta.

El método de protección catódica consiste en aplicar una corriente eléctrica externa a la estructura metálica para contrarrestar el proceso de corrosión. El objetivo principal de la protección catódica es transformar el metal protegido en un cátodo de un sistema electroquímico, evitando así su corrosión. Esta protección irá conectada a la estructura de la marquesina y al tanque de combustible, evitando así la corrosión de estos dos elementos de metal.

Además de evitar la corrosión, otra función muy importante es derivar a tierra cualquier diferencia de potencial que exista, debida a algún incidente eléctrico. Esto servirá para evitar accidentes, tanto de electrocución de personas, como de incendios.

Este sistema funciona con un anillo perimetral, el cual se basa en un cable de cobre enterrado en todo el perímetro de la implantación y al que se conectará cualquier elemento metálico.

Este anillo irá conectado a una pica de tierra, que es un elemento obligatorio de seguridad en toda instalación eléctrica. A través de ella se deriva la electricidad a tierra en caso de fugas, averías o defectos en las instalaciones. Esto se realizará según las instrucciones Técnicas del Reglamento Electrotécnico de Baja Tensión (REBT).

También se instalará un pararrayos en la parte superior de la marquesina, que irá conectado a al anillo de tierra perimetral. Esto ayudará a proteger la instalación fotovoltaica y otros elementos en caso de caída de un rayo.

1.4.3 ILUMINACIÓN

La iluminación en esta implantación es algo de vital importancia tanto para la seguridad como para la comodidad de los clientes y empleados que hacen uso de las instalaciones. Aparte de mejorar las condiciones y las operaciones dentro de ella, servirá para crear un entorno atractivo para los clientes.

Se ha optado por instalar unos focos led debajo de la marquesina, de tipo campana LED Industrial UFO Solid Slim 200W 120lm/W o similar. Esto ayudará a iluminar la zona de repostaje.



Ilustración 22- Iluminación LED UFO Solid Slim 200W (<https://www.efectoled.com>)

Para iluminar la fachada de la oficina se instalarán unas luces led de fachada, como por ejemplo, Focos LED Extraplanos MERCURY 35w 4000k IP65.



Ilustración 23-Focos LED Extraplanos MERCURY 35w 4000k IP65 (<https://www.amazon.es>)

En el perímetro de la implantación, a lo largo de toda la valla se instalarán farolas que alumbrarán toda la implantación. Se ha optado por instalar el modelo Cabeza de farola Draco 6000K 100W.

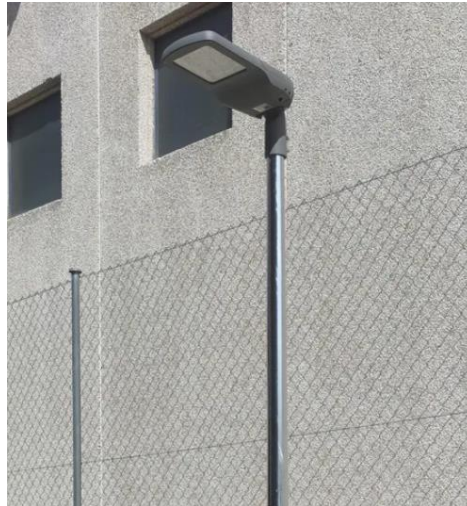


Ilustración 24- farola Draco 6000K 100W (<https://www.leroymerlin.es>)

Para el interior de la construcción se instalarán tubos fluorescentes como los siguientes:



Ilustración 25- Equipo Estanco IP65 2 X Tubo LED 120Cm T8 ABS/Pc (<https://www.leroymerlin.es>)

1.5 RED DE ABASTECIMIENTO DE AGUA

La red de abastecimiento de agua para esta implantación será un sistema de tuberías y conexiones diseñado para suministrar agua a diferentes áreas de la estación de servicio. El agua vendrá desde la acometida de la calle, donde estará el contador y la llave de paso. De ahí irá a varios puntos:

Pasará por el cuarto de baño, en la que habrá 3 tomas: una para cada inodoro y otra para el lavabo. Será agua fría y no será necesaria agua caliente.

La línea de agua seguirá hasta el poste de agua y aire comprimido. La tubería será de PVC de 1 pulgada. No será necesario el uso de bombas, ya que habrá suficiente presión desde la acometida y el circuito es muy pequeño, por lo que no se requerirá una presión mayor.

1.6 RED DE SANEAMIENTO

El final de la red de saneamiento será el armario de toma de muestras, a donde irán a parar todas las tuberías de desagüe la implantación. Después del armario de toma de muestras irá la red de alcantarillado. Las tuberías serán de PVC y así se evitará el riesgo de corrosión.

Esta red estará formada por 3 circuitos de tuberías principales dependiendo del tipo de agua que transporten:

- Aguas fecales: formarán parte de estas aguas aquellas que procedan de lavabos e inodoros. Por ello, solo serán procedentes del cuarto de baño. En el cuarto de baño deberá haber tres tomas: una para cada inodoro y otra para el lavabo.

Estas tuberías deberán tener una inclinación de un 4% para facilitar la evacuación de estas aguas. Estarán hechas de PVC.

- Aguas pluviales: formarán parte de estas aguas aquellas que vengan de la lluvia. Se recogerán mediante canalones de PVC de las cubiertas de la marquesina y de la construcción. Por ello, las cubiertas deberán tener una inclinación de un 4% para facilitar la caída del agua.

En general, serán las que entren por los sumideros y rejillas situados por la implantación.

•Aguas hidrocarbonadas: Serán las aguas que vengan de la rejilla situada en la zona de repostaje, ya que, es en esta zona donde se concentrarán las aguas de este tipo. Estas aguas pasarán antes por un equipo de tratamiento de aguas hidrocarbonadas. Este equipo se utiliza para tratar y gestionar adecuadamente las aguas contaminadas con hidrocarburos que se generan como resultado de las operaciones de la estación de consumo propio.

Es importante proteger el medio ambiente, preservar la calidad del agua y evitar la contaminación del suelo y de las aguas subterráneas. Por ello se realiza este tratamiento de aguas hidrocarbonadas.

El trazado de la red de saneamiento se detalla en el plano 11-RED ABASTECIMIENTO Y SANEAMIENTO DE AGUA

Se utilizará tubería de 4 pulgadas para ello.

1.7 SISTEMAS DE SEGURIDAD

Es de vital importancia implementar sistemas de seguridad eficientes para salvaguardar la integridad de las instalaciones, proteger a los trabajadores y garantizar la seguridad de los clientes y el entorno circundante.

Se incluirán en este apartado medidas de prevención y de respuesta de emergencias. Estas medidas serán contra incendios o explosiones y contra vandalismo. Estas medidas deberán cumplir con el Código Técnico de la Edificación y con el Reglamento de Seguridad Contra Incendios en Establecimientos Industriales.

1.7.1 ALARMA DE INCENDIOS

El sistema de alarma de incendios es un componente esencial en la seguridad de una implantación como esta. Este sistema está diseñado para detectar rápidamente cualquier indicio de incendio y activar las medidas correspondientes para minimizar los riesgos y proteger a las personas y las instalaciones.

La alarma que se instalará será el modelo **CENTRAL MORLEYIAS® DE EXTINCIÓN CONVENCIONAL**, o similar.

Se trata de una central de detección y extinción de incendios controlada por microprocesador. Dispone de leds indicadores de estado de sistema y visualizador con dos dígitos del tiempo de descarga e incorpora pulsador manual de extinción. Totalmente programable: tiempos de espera y pausa, temporización de descarga, zona cruzada, secuencia de extinción, etc. A esta central de alarma se le podrán incorporar tantos sistemas auxiliares como se quiera, para convertir en automático el sistema de extinción de incendios si se quiere, pero de momento será manual para conseguir un presupuesto más reducido.

Por ello, el protocolo de actuación ante un incendio consistiría en que cuando la alarma suene, el operario deberá aplicar el extintor manual en el lugar del incendio y avisar al número de emergencia 112.



Ilustración 26- CENTRAL MORLEYIAS® DE EXTINCIÓN CONVENCIONAL (<https://www.orbitadigital.com/>)

1.7.2 EXTINCIÓN DE INCENDIOS

El uso de extintores en instalaciones como esta es una medida fundamental para la prevención y control de incendios. Los extintores son dispositivos portátiles que contienen agentes extintores y se utilizan para sofocar incipientes fuegos en su etapa inicial.

Es esencial utilizar extintores que sean adecuados para combatir los tipos de incendios que puedan ocurrir. Los extintores más comunes para incendios de clase B (combustibles líquidos inflamables) son los extintores de polvo químico seco o espuma resistente a hidrocarburos.

El extintor deberá estar colocado al lado del surtidor y deberá estar claramente señalizado y no debe estar obstruido por objetos u otros equipos.

El extintor seleccionado para esta aplicación es un extintor de carro de 50kg de polvo ABC



Ilustración 27- Extintor polvo ABC 50Kg (<https://www.comprarextintoresbaratos.es/>)

1.7.3 CÁMARA DE VIDEOVIGILANCIA Y ALARMA ANTIRROBO

Para prevenir robos, actos vandálicos y otros delitos en las instalaciones se instalará un sistema de alarma. Esta alarma tendrá cámaras colocadas estratégicamente en áreas clave de la gasolinera para proporcionar una vigilancia constante y capturar imágenes de alta calidad que pueden ser utilizadas como evidencia en caso de incidentes.

Se instalará una alarma contratada con la empresa Securitas Direct u otra similar. Esta empresa ofrece sistemas de alarma avanzados y monitoreados las 24 horas del día para proteger contra intrusos, incendios y otros eventos de emergencia. Estos sistemas incluyen detectores de movimiento, sensores de puertas y ventanas, cámaras de seguridad, y botones de pánico, entre otros.



Juan Villalba Catalán
19 Julio 2023

ANEXO 1 - CÁLCULOS

1. DATOS DE LA OBRA

1.1. NORMA CONSIDERADA

1.2. ESTADOS LÍMITE

2. ESTRUCTURA

2.1. GEOMETRÍA

3. CIMENTACIÓN

3.1. ELEMENTOS DE CIMENTACIÓN AISLADOS

3.2. VIGAS

1. DATOS DE OBRA

1.1. Normas consideradas

Cimentación: Código Estructural

Acero conformado: CTE DB SE-A

Aceros laminados y armados: CTE DB SE-A

1.2. Estados límite

E.L.U. de rotura. Hormigón en cimentaciones	CTE
E.L.U. de rotura. Acero conformado	Cota de nieve: Altitud inferior o igual a 1000 m
E.L.U. de rotura. Acero laminado	
Tensiones sobre el terreno	Acciones características
Desplazamientos	

1.2.1. Situaciones de proyecto

Para las distintas situaciones de proyecto, las combinaciones de acciones se definirán de acuerdo con los siguientes criterios:

- **Con coeficientes de combinación**

- **Sin coeficientes de combinación**

- Donde:

G_k Acción permanente

P_k Acción de pretensado

Q_k Acción variable

γ_G Coeficiente parcial de seguridad de las acciones permanentes

γ_P Coeficiente parcial de seguridad de la acción de pretensado

$\gamma_{Q,1}$ Coeficiente parcial de seguridad de la acción variable principal

$\gamma_{Q,i}$ Coeficiente parcial de seguridad de las acciones variables de acompañamiento

$\psi_{p,1}$ Coeficiente de combinación de la acción variable principal

$\psi_{a,i}$ Coeficiente de combinación de las acciones variables de acompañamiento

Para cada situación de proyecto y estado límite los coeficientes a utilizar serán:

E.L.U. de rotura. Hormigón en cimentaciones: Código Estructural / CTE DB-SE C

Persistente o transitoria				
	Coeficientes parciales de seguridad (γ)		Coeficientes de combinación (ψ)	
	Favorable	Desfavorable	Principal (ψ_p)	Acompañamiento (ψ_a)
Carga permanente (G)	1.000	1.600	-	-

E.L.U. de rotura. Acero conformado: CTE DB SE-A

E.L.U. de rotura. Acero laminado: CTE DB SE-A

Persistente o transitoria				
	Coeficientes parciales de seguridad (γ)		Coeficientes de combinación (ψ)	
	Favorable	Desfavorable	Principal (ψ_p)	Acompañamiento (ψ_a)
Carga permanente (G)	0.800	1.350	-	-

Tensiones sobre el terreno

Característica				
	Coeficientes parciales de seguridad (γ)		Coeficientes de combinación (ψ)	
	Favorable	Desfavorable	Principal (ψ_p)	Acompañamiento (ψ_a)
Carga permanente (G)	1.000	1.000	-	-

Desplazamientos

Característica				
	Coeficientes parciales de seguridad (γ)		Coeficientes de combinación (ψ)	
	Favorable	Desfavorable	Principal (ψ_p)	Acompañamiento (ψ_a)
Carga permanente (G)	1.000	1.000	-	-

2. ESTRUCTURA

2.1. Geometría

2.1.1. Nudos

Referencias:

$\Delta_x, \Delta_y, \Delta_z$: Desplazamientos prescritos en ejes globales.

$\theta_x, \theta_y, \theta_z$: Giros prescritos en ejes globales.

Cada grado de libertad se marca con 'X' si está coaccionado y, en caso contrario, con '-'.

Nudos										
Referencia	Coordenadas			Vinculación exterior						Vinculación interior
	X (m)	Y (m)	Z (m)	Δ_x	Δ_y	Δ_z	θ_x	θ_y	θ_z	
N1	0.000	0.000	0.000	X	X	X	X	X	X	Empotrado
N2	0.000	0.000	6.500	-	-	-	-	-	-	Empotrado
N3	0.000	12.000	6.500	-	-	-	-	-	-	Empotrado
N4	0.000	12.000	0.000	X	X	X	X	X	X	Empotrado
N5	8.000	12.000	0.000	X	X	X	X	X	X	Empotrado
N6	8.000	12.000	6.500	-	-	-	-	-	-	Empotrado
N7	8.000	0.000	0.000	X	X	X	X	X	X	Empotrado
N8	8.000	0.000	6.500	-	-	-	-	-	-	Empotrado
N9	8.000	0.000	2.700	-	-	-	-	-	-	Empotrado
N10	8.000	12.000	2.700	-	-	-	-	-	-	Empotrado
N11	8.000	20.000	2.700	-	-	-	-	-	-	Empotrado
N12	8.000	24.500	2.700	-	-	-	-	-	-	Empotrado
N13	12.500	0.000	0.000	X	X	X	X	X	X	Empotrado
N14	12.500	0.000	2.700	-	-	-	-	-	-	Empotrado
N15	12.500	12.000	2.700	-	-	-	-	-	-	Empotrado
N16	12.500	12.000	0.000	X	X	X	X	X	X	Empotrado
N17	12.500	20.000	2.700	-	-	-	-	-	-	Empotrado
N18	12.500	20.000	0.000	X	X	X	X	X	X	Empotrado
N19	8.000	20.000	0.000	X	X	X	X	X	X	Empotrado
N20	12.500	24.500	2.700	-	-	-	-	-	-	Empotrado
N21	12.500	24.500	0.000	X	X	X	X	X	X	Empotrado
N22	-4.000	0.000	6.500	-	-	-	-	-	-	Empotrado
N23	-4.000	12.000	6.500	-	-	-	-	-	-	Empotrado
N24	0.000	16.000	6.500	-	-	-	-	-	-	Empotrado
N25	-4.000	16.000	6.500	-	-	-	-	-	-	Empotrado
N26	8.000	16.000	6.500	-	-	-	-	-	-	Empotrado
N27	8.000	-4.000	6.500	-	-	-	-	-	-	Empotrado
N28	-4.000	-4.000	6.500	-	-	-	-	-	-	Empotrado
N29	0.000	-4.000	6.500	-	-	-	-	-	-	Empotrado
N30	4.000	-4.000	6.500	-	-	-	-	-	-	Empotrado

Nudos										
Referencia	Coordenadas			Vinculación exterior						Vinculación interior
	X (m)	Y (m)	Z (m)	Δ_x	Δ_y	Δ_z	θ_x	θ_y	θ_z	
N31	4.000	16.000	6.500	-	-	-	-	-	-	Empotrado
N32	-4.000	8.000	6.500	-	-	-	-	-	-	Empotrado
N33	8.000	8.000	6.500	-	-	-	-	-	-	Empotrado
N34	-4.000	4.000	6.500	-	-	-	-	-	-	Empotrado
N35	8.000	4.000	6.500	-	-	-	-	-	-	Empotrado
N36	8.000	24.500	0.000	X	X	X	X	X	X	Empotrado
N37	4.000	0.000	6.500	-	-	-	-	-	-	Empotrado
N38	0.000	4.000	6.500	-	-	-	-	-	-	Empotrado
N39	4.000	4.000	6.500	-	-	-	-	-	-	Empotrado
N40	4.000	8.000	6.500	-	-	-	-	-	-	Empotrado
N41	0.000	8.000	6.500	-	-	-	-	-	-	Empotrado
N42	4.000	12.000	6.500	-	-	-	-	-	-	Empotrado
N43	-4.000	-4.000	8.000	-	-	-	-	-	-	Empotrado
N44	8.000	-4.000	8.000	-	-	-	-	-	-	Empotrado
N45	8.000	16.000	8.000	-	-	-	-	-	-	Empotrado
N46	-4.000	16.000	8.000	-	-	-	-	-	-	Empotrado
N47	-4.000	0.000	8.000	-	-	-	-	-	-	Empotrado
N48	-4.000	4.000	8.000	-	-	-	-	-	-	Empotrado
N49	-4.000	8.000	8.000	-	-	-	-	-	-	Empotrado
N50	-4.000	12.000	8.000	-	-	-	-	-	-	Empotrado
N51	0.000	16.000	8.000	-	-	-	-	-	-	Empotrado
N52	4.000	16.000	8.000	-	-	-	-	-	-	Empotrado
N53	0.000	-4.000	8.000	-	-	-	-	-	-	Empotrado
N54	4.000	-4.000	8.000	-	-	-	-	-	-	Empotrado
N55	8.000	0.000	8.000	-	-	-	-	-	-	Empotrado
N56	8.000	4.000	8.000	-	-	-	-	-	-	Empotrado
N57	8.000	8.000	8.000	-	-	-	-	-	-	Empotrado
N58	8.000	12.000	8.000	-	-	-	-	-	-	Empotrado
N59	0.000	12.000	8.000	-	-	-	-	-	-	Empotrado
N60	4.000	12.000	8.000	-	-	-	-	-	-	Empotrado
N61	0.000	8.000	8.000	-	-	-	-	-	-	Empotrado
N62	4.000	8.000	8.000	-	-	-	-	-	-	Empotrado
N63	4.000	4.000	8.000	-	-	-	-	-	-	Empotrado
N64	0.000	4.000	8.000	-	-	-	-	-	-	Empotrado
N65	0.000	0.000	8.000	-	-	-	-	-	-	Empotrado
N66	4.000	0.000	8.000	-	-	-	-	-	-	Empotrado
N67	8.000	3.000	2.700	-	-	-	-	-	-	Empotrado
N68	12.500	3.000	2.700	-	-	-	-	-	-	Empotrado
N69	8.000	6.000	2.700	-	-	-	-	-	-	Empotrado

Nudos										
Referencia	Coordenadas			Vinculación exterior						Vinculación interior
	X (m)	Y (m)	Z (m)	Δ_x	Δ_y	Δ_z	θ_x	θ_y	θ_z	
N70	12.500	6.000	2.700	-	-	-	-	-	-	Empotrado
N71	8.000	9.000	2.700	-	-	-	-	-	-	Empotrado
N72	12.500	9.000	2.700	-	-	-	-	-	-	Empotrado
N73	8.000	16.000	2.700	-	-	-	-	-	-	Empotrado
N74	12.500	16.000	2.700	-	-	-	-	-	-	Empotrado

2.1.2. Barras

2.1.2.1. Materiales utilizados

Materiales utilizados							
Material		E (MPa)	ν	G (MPa)	f_y (MPa)	α_t (m/m°C)	γ (kN/m ³)
Tipo	Designación						
Acero laminado	S275	210000.00	0.300	81000.00	275.00	0.000012	77.01
Acero conformado	S275	210000.00	0.300	80769.23	275.00	0.000012	77.01

Notación:
E: Módulo de elasticidad
 ν : Módulo de Poisson
G: Módulo de cortadura
 f_y : Límite elástico
 α_t : Coeficiente de dilatación
 γ : Peso específico

2.1.2.2. Descripción

Descripción											
Material		Barra (Ni/Nf)	Pieza (Ni/Nf)	Perfil(Serie)	Longitud (m)			β_{xy}	β_{xz}	Lb _{Sup} (m)	Lb _{Inf} (m)
Tipo	Designación				Indeformable origen	Deformable	Indeformable extremo				
Acero laminado	S275	N1/N2	N1/N2	HE 160 B (HEB)	-	6.446	0.054	1.00	1.00	-	-
		N4/N3	N4/N3	HE 160 B (HEB)	-	6.446	0.054	1.00	1.00	-	-
		N5/N10	N5/N6	HE 160 B (HEB)	-	2.632	0.068	1.00	1.00	-	-
		N10/N6	N5/N6	HE 160 B (HEB)	0.068	3.678	0.054	1.00	1.00	-	-
		N7/N9	N7/N8	HE 160 B (HEB)	-	2.632	0.068	1.00	1.00	-	-
		N9/N8	N7/N8	HE 160 B (HEB)	0.068	3.678	0.054	1.00	1.00	-	-
		N13/N14	N13/N14	IPE 140 (IPE)	-	2.632	0.068	1.00	1.00	-	-
N16/N15	N16/N15	IPE 140 (IPE)	-	2.632	0.068	1.00	1.00	-	-		

Descripción											
Material		Barra (Ni/Nf)	Pieza (Ni/Nf)	Perfil(Serie)	Longitud (m)			β_{xy}	β_{xz}	Lb _{Sup} (m)	Lb _{Inf} (m)
Tipo	Designación				Indeformable origen	Deformable	Indeformable extremo				
		N18/N17	N18/N17	IPE 140 (IPE)	-	2.632	0.068	1.00	1.00	-	-
		N19/N11	N19/N11	IPE 140 (IPE)	-	2.632	0.068	1.00	1.00	-	-
		N21/N20	N21/N20	IPE 140 (IPE)	-	2.632	0.068	1.00	1.00	-	-
		N36/N12	N36/N12	IPE 140 (IPE)	-	2.632	0.068	1.00	1.00	-	-
Acero conformado	S275	N9/N14	N9/N14	# 135x16.13 (#)	0.068	4.364	0.068	1.00	1.00	-	-
		N10/N15	N10/N15	# 135x16.13 (#)	0.068	4.364	0.068	1.00	1.00	-	-
		N11/N17	N11/N17	# 135x16.13 (#)	0.068	4.364	0.068	1.00	1.00	-	-
		N12/N20	N12/N20	# 135x16.13 (#)	0.068	4.364	0.068	1.00	1.00	-	-
		N28/N29	N28/N27	# 75x4.50 (#)	0.107	3.786	0.107	1.00	1.00	-	-
		N29/N30	N28/N27	# 75x4.50 (#)	0.107	3.786	0.107	1.00	1.00	-	-
		N30/N27	N28/N27	# 75x4.50 (#)	0.107	3.786	0.107	1.00	1.00	-	-
		N30/N37	N30/N31	# 75x4.50 (#)	0.143	3.714	0.143	1.00	1.00	-	-
		N37/N39	N30/N31	# 75x4.50 (#)	0.143	3.714	0.143	1.00	1.00	-	-
		N39/N40	N30/N31	# 75x4.50 (#)	0.143	3.714	0.143	1.00	1.00	-	-
		N40/N42	N30/N31	# 75x4.50 (#)	0.143	3.714	0.143	1.00	1.00	-	-
		N42/N31	N30/N31	# 75x4.50 (#)	0.143	3.714	0.143	1.00	1.00	-	-
		N32/N41	N32/N33	# 75x4.50 (#)	0.107	3.786	0.107	1.00	1.00	-	-
		N41/N40	N32/N33	# 75x4.50 (#)	0.107	3.786	0.107	1.00	1.00	-	-
		N40/N33	N32/N33	# 75x4.50 (#)	0.107	3.786	0.107	1.00	1.00	-	-
		N34/N38	N34/N35	# 75x4.50 (#)	0.107	3.786	0.107	1.00	1.00	-	-
		N38/N39	N34/N35	# 75x4.50 (#)	0.107	3.786	0.107	1.00	1.00	-	-
		N39/N35	N34/N35	# 75x4.50 (#)	0.107	3.786	0.107	1.00	1.00	-	-
		N29/N22	N29/N22	# 100x6.07 (#)	0.071	5.532	0.054	1.00	1.00	-	-

Descripción											
Material		Barra (Ni/Nf)	Pieza (Ni/Nf)	Perfil (Serie)	Longitud (m)			β_{xy}	β_{xz}	Lb _{Sup} (m)	Lb _{Inf} (m)
Tipo	Designación				Indeformable origen	Deformable	Indeformable extremo				
		N29/N37	N29/N37	# 100x6.07 (#)	0.071	5.532	0.054	1.00	1.00	-	-
		N30/N2	N30/N2	# 100x6.07 (#)	0.071	5.472	0.114	1.00	1.00	-	-
		N22/N38	N22/N38	# 100x6.07 (#)	0.071	5.532	0.054	1.00	1.00	-	-
		N38/N32	N38/N32	# 100x6.07 (#)	0.071	5.515	0.071	1.00	1.00	-	-
		N30/N8	N30/N8	# 100x6.07 (#)	0.071	5.472	0.114	1.00	1.00	-	-
		N34/N41	N34/N41	# 100x6.07 (#)	0.071	5.515	0.071	1.00	1.00	-	-
		N41/N23	N41/N23	# 100x6.07 (#)	0.054	5.532	0.071	1.00	1.00	-	-
		N23/N24	N23/N24	# 100x6.07 (#)	0.054	5.532	0.071	1.00	1.00	-	-
		N42/N24	N42/N24	# 100x6.07 (#)	0.054	5.532	0.071	1.00	1.00	-	-
		N3/N31	N3/N31	# 100x6.07 (#)	0.114	5.472	0.071	1.00	1.00	-	-
		N6/N31	N6/N31	# 100x6.07 (#)	0.114	5.472	0.071	1.00	1.00	-	-
		N40/N6	N40/N6	# 100x6.07 (#)	0.054	5.489	0.114	1.00	1.00	-	-
		N35/N40	N35/N40	# 100x6.07 (#)	0.071	5.515	0.071	1.00	1.00	-	-
		N39/N33	N39/N33	# 100x6.07 (#)	0.071	5.515	0.071	1.00	1.00	-	-
		N8/N39	N8/N39	# 100x6.07 (#)	0.114	5.489	0.054	1.00	1.00	-	-
		N28/N43	N28/N43	# 50x4.25 (#)	0.054	1.396	0.050	1.00	1.00	-	-
		N43/N53	N43/N44	# 100x6.07 (#)	0.050	3.843	0.107	1.00	1.00	-	-
		N53/N54	N43/N44	# 100x6.07 (#)	0.107	3.786	0.107	1.00	1.00	-	-

Descripción											
Material		Barra (Ni/Nf)	Pieza (Ni/Nf)	Perfil(Serie)	Longitud (m)			β_{xy}	β_{xz}	Lb _{Sup} (m)	Lb _{Inf} (m)
Tipo	Designación				Indeformable origen	Deformable	Indeformable extremo				
		N54/N44	N43/N44	# 100x6.07 (#)	0.107	3.843	0.050	1.00	1.00	-	-
		N27/N44	N27/N44	# 50x4.25 (#)	0.054	1.396	0.050	1.00	1.00	-	-
		N44/N55	N44/N45	# 100x6.07 (#)	0.050	3.807	0.143	1.00	1.00	-	-
		N55/N56	N44/N45	# 100x6.07 (#)	0.143	3.714	0.143	1.00	1.00	-	-
		N56/N57	N44/N45	# 100x6.07 (#)	0.143	3.714	0.143	1.00	1.00	-	-
		N57/N58	N44/N45	# 100x6.07 (#)	0.143	3.714	0.143	1.00	1.00	-	-
		N58/N45	N44/N45	# 100x6.07 (#)	0.143	3.807	0.050	1.00	1.00	-	-
		N26/N45	N26/N45	# 50x4.25 (#)	0.054	1.396	0.050	1.00	1.00	-	-
		N46/N51	N46/N45	# 100x6.07 (#)	0.050	3.843	0.107	1.00	1.00	-	-
		N51/N52	N46/N45	# 100x6.07 (#)	0.107	3.786	0.107	1.00	1.00	-	-
		N52/N45	N46/N45	# 100x6.07 (#)	0.107	3.843	0.050	1.00	1.00	-	-
		N25/N46	N25/N46	# 50x4.25 (#)	0.054	1.396	0.050	1.00	1.00	-	-
		N43/N47	N43/N46	# 100x6.07 (#)	0.050	3.807	0.143	1.00	1.00	-	-
		N47/N48	N43/N46	# 100x6.07 (#)	0.143	3.714	0.143	1.00	1.00	-	-
		N48/N49	N43/N46	# 100x6.07 (#)	0.143	3.714	0.143	1.00	1.00	-	-
		N49/N50	N43/N46	# 100x6.07 (#)	0.143	3.714	0.143	1.00	1.00	-	-
		N50/N46	N43/N46	# 100x6.07 (#)	0.143	3.807	0.050	1.00	1.00	-	-
		N22/N47	N22/N47	# 50x4.25 (#)	0.054	1.392	0.054	1.00	1.00	-	-
		N34/N48	N34/N48	# 50x4.25 (#)	0.054	1.392	0.054	1.00	1.00	-	-

Descripción											
Material		Barra (Ni/Nf)	Pieza (Ni/Nf)	Perfil(Serie)	Longitud (m)			β_{xy}	β_{xz}	Lb _{Sup} (m)	Lb _{Inf} (m)
Tipo	Designación				Indeformable origen	Deformable	Indeformable extremo				
		N32/N49	N32/N49	# 50x4.25 (#)	0.054	1.392	0.054	1.00	1.00	-	-
		N23/N50	N23/N50	# 50x4.25 (#)	0.054	1.392	0.054	1.00	1.00	-	-
		N24/N51	N24/N51	# 50x4.25 (#)	0.054	1.396	0.050	1.00	1.00	-	-
		N31/N52	N31/N52	# 50x4.25 (#)	0.054	1.396	0.050	1.00	1.00	-	-
		N29/N53	N29/N53	# 50x4.25 (#)	0.054	1.396	0.050	1.00	1.00	-	-
		N30/N54	N30/N54	# 50x4.25 (#)	0.054	1.396	0.050	1.00	1.00	-	-
		N8/N55	N8/N55	# 50x4.25 (#)	0.054	1.392	0.054	1.00	1.00	-	-
		N35/N56	N35/N56	# 50x4.25 (#)	0.054	1.392	0.054	1.00	1.00	-	-
		N33/N57	N33/N57	# 50x4.25 (#)	0.054	1.392	0.054	1.00	1.00	-	-
		N6/N58	N6/N58	# 50x4.25 (#)	0.054	1.392	0.054	1.00	1.00	-	-
		N53/N65	N53/N51	# 100x6.07 (#)	0.050	3.807	0.143	1.00	1.00	-	-
		N65/N64	N53/N51	# 100x6.07 (#)	0.143	3.714	0.143	1.00	1.00	-	-
		N64/N61	N53/N51	# 100x6.07 (#)	0.143	3.714	0.143	1.00	1.00	-	-
		N61/N59	N53/N51	# 100x6.07 (#)	0.143	3.714	0.143	1.00	1.00	-	-
		N59/N51	N53/N51	# 100x6.07 (#)	0.143	3.807	0.050	1.00	1.00	-	-
		N54/N66	N54/N52	# 100x6.07 (#)	0.050	3.807	0.143	1.00	1.00	-	-
		N66/N63	N54/N52	# 100x6.07 (#)	0.143	3.714	0.143	1.00	1.00	-	-
		N63/N62	N54/N52	# 100x6.07 (#)	0.143	3.714	0.143	1.00	1.00	-	-
		N62/N60	N54/N52	# 100x6.07 (#)	0.143	3.714	0.143	1.00	1.00	-	-
		N60/N52	N54/N52	# 100x6.07 (#)	0.143	3.807	0.050	1.00	1.00	-	-

Descripción											
Material		Barra (Ni/Nf)	Pieza (Ni/Nf)	Perfil (Serie)	Longitud (m)			β_{xy}	β_{xz}	Lb _{Sup} (m)	Lb _{Inf} (m)
Tipo	Designación				Indeformable origen	Deformable	Indeformable extremo				
		N47/N65	N47/N55	# 100x6.07 (#)	0.050	3.843	0.107	1.00	1.00	-	-
		N65/N66	N47/N55	# 100x6.07 (#)	0.107	3.786	0.107	1.00	1.00	-	-
		N66/N55	N47/N55	# 100x6.07 (#)	0.107	3.843	0.050	1.00	1.00	-	-
		N48/N64	N48/N56	# 100x6.07 (#)	0.050	3.843	0.107	1.00	1.00	-	-
		N64/N63	N48/N56	# 100x6.07 (#)	0.107	3.786	0.107	1.00	1.00	-	-
		N63/N56	N48/N56	# 100x6.07 (#)	0.107	3.843	0.050	1.00	1.00	-	-
		N49/N61	N49/N57	# 100x6.07 (#)	0.050	3.843	0.107	1.00	1.00	-	-
		N61/N62	N49/N57	# 100x6.07 (#)	0.107	3.786	0.107	1.00	1.00	-	-
		N62/N57	N49/N57	# 100x6.07 (#)	0.107	3.843	0.050	1.00	1.00	-	-
		N50/N59	N50/N58	# 100x6.07 (#)	0.050	3.843	0.107	1.00	1.00	-	-
		N59/N60	N50/N58	# 100x6.07 (#)	0.107	3.786	0.107	1.00	1.00	-	-
		N60/N58	N50/N58	# 100x6.07 (#)	0.107	3.843	0.050	1.00	1.00	-	-
		N3/N59	N3/N59	# 50x4.25 (#)	0.054	1.392	0.054	1.00	1.00	-	-
		N42/N60	N42/N60	# 50x4.25 (#)	0.054	1.392	0.054	1.00	1.00	-	-
		N41/N61	N41/N61	# 50x4.25 (#)	0.054	1.392	0.054	1.00	1.00	-	-
		N40/N62	N40/N62	# 50x4.25 (#)	0.054	1.392	0.054	1.00	1.00	-	-
		N39/N63	N39/N63	# 50x4.25 (#)	0.054	1.392	0.054	1.00	1.00	-	-
		N38/N64	N38/N64	# 50x4.25 (#)	0.054	1.392	0.054	1.00	1.00	-	-
		N2/N65	N2/N65	# 50x4.25 (#)	0.054	1.392	0.054	1.00	1.00	-	-
		N37/N66	N37/N66	# 50x4.25 (#)	0.054	1.392	0.054	1.00	1.00	-	-

Descripción											
Material		Barra (Ni/Nf)	Pieza (Ni/Nf)	Perfil(Serie)	Longitud (m)			β_{xy}	β_{xz}	Lb _{Sup} (m)	Lb _{Inf} (m)
Tipo	Designación				Indeformable origen	Deformable	Indeformable extremo				
		N28/N53	N28/N53	# 75x4.50 (#)	0.107	4.022	0.143	1.00	1.00	-	-
		N30/N53	N30/N53	# 75x4.50 (#)	0.107	4.022	0.143	1.00	1.00	-	-
		N29/N54	N29/N54	# 75x4.50 (#)	0.107	4.022	0.143	1.00	1.00	-	-
		N27/N54	N27/N54	# 75x4.50 (#)	0.107	4.022	0.143	1.00	1.00	-	-
		N27/N55	N27/N55	# 100x6.07 (#)	0.107	4.022	0.143	1.00	1.00	-	-
		N8/N56	N8/N56	# 100x6.07 (#)	0.107	4.022	0.143	1.00	1.00	-	-
		N33/N56	N33/N56	# 100x6.07 (#)	0.107	4.022	0.143	1.00	1.00	-	-
		N35/N57	N35/N57	# 100x6.07 (#)	0.107	4.022	0.143	1.00	1.00	-	-
		N6/N57	N6/N57	# 100x6.07 (#)	0.107	4.022	0.143	1.00	1.00	-	-
		N26/N58	N26/N58	# 100x6.07 (#)	0.107	4.022	0.143	1.00	1.00	-	-
		N28/N47	N28/N47	# 100x6.07 (#)	0.107	4.022	0.143	1.00	1.00	-	-
		N22/N48	N22/N48	# 100x6.07 (#)	0.107	4.022	0.143	1.00	1.00	-	-
		N32/N48	N32/N48	# 100x6.07 (#)	0.107	4.022	0.143	1.00	1.00	-	-
		N34/N49	N34/N49	# 100x6.07 (#)	0.107	4.022	0.143	1.00	1.00	-	-
		N23/N49	N23/N49	# 100x6.07 (#)	0.107	4.022	0.143	1.00	1.00	-	-
		N25/N50	N25/N50	# 100x6.07 (#)	0.107	4.022	0.143	1.00	1.00	-	-
		N25/N51	N25/N51	# 75x4.50 (#)	0.107	4.022	0.143	1.00	1.00	-	-
		N24/N52	N24/N52	# 75x4.50 (#)	0.107	4.022	0.143	1.00	1.00	-	-
		N31/N51	N31/N51	# 75x4.50 (#)	0.107	4.022	0.143	1.00	1.00	-	-
		N26/N52	N26/N52	# 75x4.50 (#)	0.107	4.022	0.143	1.00	1.00	-	-

Descripción											
Material		Barra (Ni/Nf)	Pieza (Ni/Nf)	Perfil (Serie)	Longitud (m)			β_{xy}	β_{xz}	Lb _{Sup} (m)	Lb _{Inf} (m)
Tipo	Designación				Indeformable origen	Deformable	Indeformable extremo				
		N23/N59	N23/N59	# 75x4.50 (#)	0.107	4.022	0.143	1.00	1.00	-	-
		N3/N60	N3/N60	# 75x4.50 (#)	0.107	4.022	0.143	1.00	1.00	-	-
		N42/N59	N42/N59	# 75x4.50 (#)	0.107	4.022	0.143	1.00	1.00	-	-
		N6/N60	N6/N60	# 75x4.50 (#)	0.107	4.022	0.143	1.00	1.00	-	-
		N32/N61	N32/N61	# 75x4.50 (#)	0.107	4.022	0.143	1.00	1.00	-	-
		N41/N62	N41/N62	# 75x4.50 (#)	0.107	4.022	0.143	1.00	1.00	-	-
		N40/N61	N40/N61	# 75x4.50 (#)	0.107	4.022	0.143	1.00	1.00	-	-
		N33/N62	N33/N62	# 75x4.50 (#)	0.107	4.022	0.143	1.00	1.00	-	-
		N34/N64	N34/N64	# 75x4.50 (#)	0.107	4.022	0.143	1.00	1.00	-	-
		N39/N64	N39/N64	# 75x4.50 (#)	0.107	4.022	0.143	1.00	1.00	-	-
		N38/N63	N38/N63	# 75x4.50 (#)	0.107	4.022	0.143	1.00	1.00	-	-
		N35/N63	N35/N63	# 75x4.50 (#)	0.107	4.022	0.143	1.00	1.00	-	-
		N8/N66	N8/N66	# 75x4.50 (#)	0.107	4.022	0.143	1.00	1.00	-	-
		N2/N66	N2/N66	# 75x4.50 (#)	0.107	4.022	0.143	1.00	1.00	-	-
		N37/N65	N37/N65	# 75x4.50 (#)	0.107	4.022	0.143	1.00	1.00	-	-
		N22/N65	N22/N65	# 75x4.50 (#)	0.107	4.022	0.143	1.00	1.00	-	-
		N29/N65	N29/N65	# 100x6.07 (#)	0.107	4.022	0.143	1.00	1.00	-	-
		N2/N64	N2/N64	# 100x6.07 (#)	0.107	4.022	0.143	1.00	1.00	-	-
		N3/N61	N3/N61	# 100x6.07 (#)	0.107	4.022	0.143	1.00	1.00	-	-
		N24/N59	N24/N59	# 100x6.07 (#)	0.107	4.022	0.143	1.00	1.00	-	-
		N31/N60	N31/N60	# 100x6.07 (#)	0.107	4.022	0.143	1.00	1.00	-	-
		N42/N62	N42/N62	# 100x6.07 (#)	0.107	4.022	0.143	1.00	1.00	-	-

Descripción											
Material		Barra (Ni/Nf)	Pieza (Ni/Nf)	Perfil (Serie)	Longitud (m)			β_{xy}	β_{xz}	Lb _{Sup} (m)	Lb _{Inf} (m)
Tipo	Designación				Indeformable origen	Deformable	Indeformable extremo				
		N39/N6 2	N39/N6 2	# 100x6.07 (#)	0.107	4.022	0.143	1.0 0	1.0 0	-	-
		N40/N6 3	N40/N6 3	# 100x6.07 (#)	0.107	4.022	0.143	1.0 0	1.0 0	-	-
		N37/N6 3	N37/N6 3	# 100x6.07 (#)	0.107	4.022	0.143	1.0 0	1.0 0	-	-
		N30/N6 6	N30/N6 6	# 100x6.07 (#)	0.107	4.022	0.143	1.0 0	1.0 0	-	-
		N22/N2	N22/N8	# 75x4.50 (#)	0.107	3.786	0.107	1.0 0	1.0 0	-	-
		N2/N37	N22/N8	# 75x4.50 (#)	0.107	3.786	0.107	1.0 0	1.0 0	-	-
		N37/N8	N22/N8	# 75x4.50 (#)	0.107	3.786	0.107	1.0 0	1.0 0	-	-
		N28/N2 2	N28/N2 5	# 75x4.50 (#)	0.143	3.714	0.143	1.0 0	1.0 0	-	-
		N22/N3 4	N28/N2 5	# 75x4.50 (#)	0.143	3.714	0.143	1.0 0	1.0 0	-	-
		N34/N3 2	N28/N2 5	# 75x4.50 (#)	0.143	3.714	0.143	1.0 0	1.0 0	-	-
		N32/N2 3	N28/N2 5	# 75x4.50 (#)	0.143	3.714	0.143	1.0 0	1.0 0	-	-
		N23/N2 5	N28/N2 5	# 75x4.50 (#)	0.143	3.714	0.143	1.0 0	1.0 0	-	-
		N25/N2 4	N25/N2 6	# 75x4.50 (#)	0.107	3.786	0.107	1.0 0	1.0 0	-	-
		N24/N3 1	N25/N2 6	# 75x4.50 (#)	0.107	3.786	0.107	1.0 0	1.0 0	-	-
		N31/N2 6	N25/N2 6	# 75x4.50 (#)	0.107	3.786	0.107	1.0 0	1.0 0	-	-
		N27/N8	N27/N2 6	# 75x4.50 (#)	0.143	3.714	0.143	1.0 0	1.0 0	-	-
		N8/N35	N27/N2 6	# 75x4.50 (#)	0.143	3.714	0.143	1.0 0	1.0 0	-	-
		N35/N3 3	N27/N2 6	# 75x4.50 (#)	0.143	3.714	0.143	1.0 0	1.0 0	-	-
		N33/N6	N27/N2 6	# 75x4.50 (#)	0.143	3.714	0.143	1.0 0	1.0 0	-	-
		N6/N26	N27/N2 6	# 75x4.50 (#)	0.143	3.714	0.143	1.0 0	1.0 0	-	-
		N29/N2	N29/N2 4	# 75x4.50 (#)	0.143	3.714	0.143	1.0 0	1.0 0	-	-
		N2/N38	N29/N2 4	# 75x4.50 (#)	0.143	3.714	0.143	1.0 0	1.0 0	-	-
		N38/N4 1	N29/N2 4	# 75x4.50 (#)	0.143	3.714	0.143	1.0 0	1.0 0	-	-

Descripción											
Material		Barra (Ni/Nf)	Pieza (Ni/Nf)	Perfil(Serie)	Longitud (m)			β_{xy}	β_{xz}	Lb _{Sup} (m)	Lb _{Inf} (m)
Tipo	Designación				Indeformable origen	Deformable	Indeformable extremo				
		N41/N3	N29/N24	# 75x4.50 (#)	0.143	3.714	0.143	1.00	1.00	-	-
		N3/N24	N29/N24	# 75x4.50 (#)	0.143	3.714	0.143	1.00	1.00	-	-
		N38/N61	N38/N61	# 100x6.07 (#)	0.107	4.022	0.143	1.00	1.00	-	-
		N41/N64	N41/N64	# 100x6.07 (#)	0.107	4.022	0.143	1.00	1.00	-	-
		N23/N3	N23/N6	# 75x4.50 (#)	0.107	3.786	0.107	1.00	1.00	-	-
		N3/N42	N23/N6	# 75x4.50 (#)	0.107	3.786	0.107	1.00	1.00	-	-
		N42/N6	N23/N6	# 75x4.50 (#)	0.107	3.786	0.107	1.00	1.00	-	-
		N67/N68	N67/N68	# 135x16.13 (#)	0.068	4.364	0.068	1.00	1.00	-	-
		N69/N70	N69/N70	# 135x16.13 (#)	0.068	4.364	0.068	1.00	1.00	-	-
		N71/N72	N71/N72	# 135x16.13 (#)	0.068	4.364	0.068	1.00	1.00	-	-
		N73/N74	N73/N74	# 135x16.13 (#)	0.068	4.364	0.068	1.00	1.00	-	-
		N9/N67	N9/N12	# 135x16.13 (#)	0.080	2.852	0.068	1.00	1.00	-	-
		N67/N69	N9/N12	# 135x16.13 (#)	0.068	2.864	0.068	1.00	1.00	-	-
		N69/N71	N9/N12	# 135x16.13 (#)	0.068	2.864	0.068	1.00	1.00	-	-
		N71/N10	N9/N12	# 135x16.13 (#)	0.068	2.852	0.080	1.00	1.00	-	-
		N10/N73	N9/N12	# 135x16.13 (#)	0.080	3.852	0.068	1.00	1.00	-	-
		N73/N11	N9/N12	# 135x16.13 (#)	0.068	3.862	0.070	1.00	1.00	-	-
		N11/N12	N9/N12	# 135x16.13 (#)	0.070	4.360	0.070	1.00	1.00	-	-
		N14/N68	N14/N20	# 135x16.13 (#)	0.070	2.862	0.068	1.00	1.00	-	-

Descripción											
Material		Barra (Ni/Nf)	Pieza (Ni/Nf)	Perfil (Serie)	Longitud (m)			β_{xy}	β_{xz}	Lb _{Sup} (m)	Lb _{Inf} (m)
Tipo	Designación				Indeformable origen	Deformable	Indeformable extremo				
		N68/N70	N14/N20	# 135x16.13 (#)	0.068	2.864	0.068	1.00	1.00	-	-
		N70/N72	N14/N20	# 135x16.13 (#)	0.068	2.864	0.068	1.00	1.00	-	-
		N72/N15	N14/N20	# 135x16.13 (#)	0.068	2.862	0.070	1.00	1.00	-	-
		N15/N74	N14/N20	# 135x16.13 (#)	0.070	3.862	0.068	1.00	1.00	-	-
		N74/N17	N14/N20	# 135x16.13 (#)	0.068	3.862	0.070	1.00	1.00	-	-
		N17/N20	N14/N20	# 135x16.13 (#)	0.070	4.360	0.070	1.00	1.00	-	-

Notación:
 Ni: Nudo inicial
 Nf: Nudo final
 β_{xy} : Coeficiente de pandeo en el plano 'XY'
 β_{xz} : Coeficiente de pandeo en el plano 'XZ'
 Lb_{Sup}: Separación entre arriostramientos del ala superior
 Lb_{Inf}: Separación entre arriostramientos del ala inferior

2.1.2.3. Resumen de medición

Resumen de medición												
Material		Serie	Perfil	Longitud			Volumen			Peso		
Tipo	Designación			Perfil (m)	Serie (m)	Materia l (m)	Perfil (m ³)	Serie (m ³)	Materia l (m ³)	Perfil (kg)	Serie (kg)	Materia l (kg)
Acero laminado	S275	HEB	HE 160 B	26.000	26.000	42.200	0.141	0.141	0.168	1108.26	1108.26	1316.82
			IPE 140	16.200			0.027			208.56		
			IPE	16.200			0.027			208.56		
	S275	#	# 135x16.13	85.000			0.175			1370.42		
			# 75x4.50	254.528			0.146			1145.79		
			# 100x6.07	345.038			0.267			2094.94		
			# 50x4.25	36.000			0.019			152.68		

Resumen de medición																
Material		Serie	Perfil	Longitud			Volumen			Peso						
Tipo	Designación			Perfil (m)	Serie (m)	Materia l (m)	Perfil (m³)	Serie (m³)	Materia l (m³)	Perfil (kg)	Serie (kg)	Materia l (kg)				
Acero conformado					720.566					0.607			4763.84			4763.84

3. CIMENTACIÓN

3.1. Elementos de cimentación aislados

3.1.1. Descripción

Referencias	Geometría	Armado
N1, N4, N5 y N7	Zapata rectangular excéntrica Ancho inicial X: 50 cm Ancho inicial Y: 50 cm Ancho final X: 50 cm Ancho final Y: 50 cm Ancho zapata X: 100 cm Ancho zapata Y: 100 cm Canto: 40 cm	X: 5Ø12c/20 Y: 5Ø12c/20
N13	Zapata rectangular excéntrica Ancho inicial X: 55 cm Ancho inicial Y: 55 cm Ancho final X: 55 cm Ancho final Y: 55 cm Ancho zapata X: 110 cm Ancho zapata Y: 110 cm Canto: 40 cm	Sup X: 5Ø12c/22 Sup Y: 5Ø12c/22 Inf X: 5Ø12c/22 Inf Y: 5Ø12c/22
N16, N18, N19, N21 y N36	Zapata rectangular excéntrica Ancho inicial X: 40 cm Ancho inicial Y: 40 cm Ancho final X: 40 cm Ancho final Y: 40 cm Ancho zapata X: 80 cm Ancho zapata Y: 80 cm Canto: 40 cm	X: 4Ø12c/20 Y: 4Ø12c/20

3.1.2. Medición

Referencias: N1, N4, N5 y N7		B 500 S, Ys=1.15	Total
Nombre de armado		Ø12	
Parrilla inferior - Armado X	Longitud (m)	5x1.14	5.70
	Peso (kg)	5x1.01	5.06
Parrilla inferior - Armado Y	Longitud (m)	5x1.14	5.70
	Peso (kg)	5x1.01	5.06

Referencias: N1, N4, N5 y N7		B 500 S, Ys=1.15	Total
Nombre de armado		Ø12	
Totales	Longitud (m)	11.40	10.12
	Peso (kg)	10.12	
Total con mermas (10.00%)	Longitud (m)	12.54	11.13
	Peso (kg)	11.13	
Referencia: N13		B 500 S, Ys=1.15	Total
Nombre de armado		Ø12	
Parrilla inferior - Armado X	Longitud (m)	5x1.18	5.90
	Peso (kg)	5x1.05	5.24
Parrilla inferior - Armado Y	Longitud (m)	5x1.18	5.90
	Peso (kg)	5x1.05	5.24
Parrilla superior - Armado X	Longitud (m)	5x1.18	5.90
	Peso (kg)	5x1.05	5.24
Parrilla superior - Armado Y	Longitud (m)	5x1.18	5.90
	Peso (kg)	5x1.05	5.24
Totales	Longitud (m)	23.60	20.96
	Peso (kg)	20.96	
Total con mermas (10.00%)	Longitud (m)	25.96	23.06
	Peso (kg)	23.06	
Referencias: N16, N18, N19, N21 y N36		B 500 S, Ys=1.15	Total
Nombre de armado		Ø12	
Parrilla inferior - Armado X	Longitud (m)	4x0.94	3.76
	Peso (kg)	4x0.83	3.34
Parrilla inferior - Armado Y	Longitud (m)	4x0.94	3.76
	Peso (kg)	4x0.83	3.34
Totales	Longitud (m)	7.52	6.68
	Peso (kg)	6.68	
Total con mermas (10.00%)	Longitud (m)	8.27	7.35
	Peso (kg)	7.35	

Resumen de medición (se incluyen mermas de acero)

Elemento	B 500 S, Ys=1.15 (kg)	Hormigón (m ³)	
	Ø12	HA-25, Yc=1.5	Limpieza
Referencias: N1, N4, N5 y N7	4x11.13	4x0.40	4x0.10
Referencia: N13	23.06	0.48	0.12
Referencias: N16, N18, N19, N21 y N36	5x7.35	5x0.26	5x0.06
Totales	104.33	3.36	0.84

3.1.3. Comprobación

Referencia: N1		
Dimensiones: 100 x 100 x 40		
Armados: Xi:Ø12c/20 Yi:Ø12c/20		
Comprobación	Valores	Estado
Tensiones sobre el terreno:		
<i>Criterio de CYPE</i>		

Referencia: N1		
Dimensiones: 100 x 100 x 40		
Armados: Xi:Ø12c/20 Yi:Ø12c/20		
Comprobación	Valores	Estado
- Tensión media en situaciones persistentes:	Máximo: 0.2 MPa Calculado: 0.0788724 MPa	Cumple
- Tensión máxima en situaciones persistentes:	Máximo: 0.249959 MPa Calculado: 0.0803439 MPa	Cumple
Vuelco de la zapata: <i>Si el % de reserva de seguridad es mayor que cero, quiere decir que los coeficientes de seguridad al vuelco son mayores que los valores estrictos exigidos para todas las combinaciones de equilibrio.</i>		
- En dirección X:	Reserva seguridad: 27148.3 %	Cumple
- En dirección Y:	Reserva seguridad: 37445.9 %	Cumple
Flexión en la zapata:		
- En dirección X:	Momento: 8.27 kN·m	Cumple
- En dirección Y:	Momento: 6.25 kN·m	Cumple
Cortante en la zapata:		
- En dirección X:	Cortante: 4.22 kN	Cumple
- En dirección Y:	Cortante: 0.00 kN	Cumple
Compresión oblicua en la zapata:		
- Situaciones persistentes: <i>Criterio de CYPE</i>	Máximo: 5000 kN/m ² Calculado: 228.3 kN/m ²	Cumple
Canto mínimo: <i>Criterio de CYPE</i>		
	Mínimo: 15 cm Calculado: 40 cm	Cumple
Espacio para anclar arranques en cimentación:		
- N1:	Mínimo: 30 cm Calculado: 34 cm	Cumple
Cuantía geométrica mínima: <i>Norma Código Estructural. Artículo A19.9.2.1.1</i>		
- Armado inferior dirección X:	Mínimo: 0.0012 Calculado: 0.0014	Cumple
- Armado inferior dirección Y:	Calculado: 0.0014	Cumple
Diámetro mínimo de las barras:		
- Parrilla inferior: <i>Norma Código Estructural. Artículo A19.9.8.2.1</i>	Mínimo: 12 mm Calculado: 12 mm	Cumple
Separación máxima entre barras: <i>Criterio de CYPE</i>		
- Armado inferior dirección X:	Máximo: 30 cm Calculado: 20 cm	Cumple

Referencia: N1		
Dimensiones: 100 x 100 x 40		
Armados: Xi:Ø12c/20 Yi:Ø12c/20		
Comprobación	Valores	Estado
- Armado inferior dirección Y:	Calculado: 20 cm	Cumple
Separación mínima entre barras: <i>Criterio de CYPE</i>	Mínimo: 10 cm	
- Armado inferior dirección X:	Calculado: 20 cm	Cumple
- Armado inferior dirección Y:	Calculado: 20 cm	Cumple
Longitud de anclaje: 49.5	Mínimo: 15 cm	
- Armado inf. dirección X hacia der:	Calculado: 15 cm	Cumple
- Armado inf. dirección X hacia izq:	Calculado: 15 cm	Cumple
- Armado inf. dirección Y hacia arriba:	Calculado: 15 cm	Cumple
- Armado inf. dirección Y hacia abajo:	Calculado: 15 cm	Cumple
Longitud mínima de las patillas:	Mínimo: 12 cm	
- Armado inf. dirección X hacia der:	Calculado: 15 cm	Cumple
- Armado inf. dirección X hacia izq:	Calculado: 15 cm	Cumple
- Armado inf. dirección Y hacia arriba:	Calculado: 15 cm	Cumple
- Armado inf. dirección Y hacia abajo:	Calculado: 15 cm	Cumple
Se cumplen todas las comprobaciones		
Información adicional:		
- Zapata de tipo rígido		
- Relación rotura pésima (En dirección X): 0.13		
- Relación rotura pésima (En dirección Y): 0.10		
- Cortante de agotamiento (En dirección X): 142.05 kN		
- Cortante de agotamiento (En dirección Y): 0.00 kN		
Referencia: N4		
Dimensiones: 100 x 100 x 40		
Armados: Xi:Ø12c/20 Yi:Ø12c/20		
Comprobación	Valores	Estado
Tensiones sobre el terreno: <i>Criterio de CYPE</i>		
- Tensión media en situaciones persistentes:	Máximo: 0.2 MPa Calculado: 0.0789705 MPa	Cumple
- Tensión máxima en situaciones persistentes:	Máximo: 0.249959 MPa Calculado: 0.0894672 MPa	Cumple

Referencia: N4		
Dimensiones: 100 x 100 x 40		
Armados: Xi:Ø12c/20 Yi:Ø12c/20		
Comprobación	Valores	Estado
Vuelco de la zapata:		
<i>Si el % de reserva de seguridad es mayor que cero, quiere decir que los coeficientes de seguridad al vuelco son mayores que los valores estrictos exigidos para todas las combinaciones de equilibrio.</i>		
- En dirección X:	Reserva seguridad: 9558.3 %	Cumple
- En dirección Y:	Reserva seguridad: 2863.1 %	Cumple
Flexión en la zapata:		
- En dirección X:	Momento: 8.43 kN·m	Cumple
- En dirección Y:	Momento: 6.77 kN·m	Cumple
Cortante en la zapata:		
- En dirección X:	Cortante: 4.32 kN	Cumple
- En dirección Y:	Cortante: 0.00 kN	Cumple
Compresión oblicua en la zapata:		
- Situaciones persistentes:	Máximo: 5000 kN/m ²	Cumple
<i>Criterio de CYPE</i>	Calculado: 228.7 kN/m ²	
Canto mínimo:		
<i>Criterio de CYPE</i>	Mínimo: 15 cm	Cumple
	Calculado: 40 cm	
Espacio para anclar arranques en cimentación:		
- N4:	Mínimo: 30 cm	Cumple
	Calculado: 34 cm	
Cuantía geométrica mínima:		
<i>Norma Código Estructural. Artículo A19.9.2.1.1</i>		
- Armado inferior dirección X:	Mínimo: 0.0012	Cumple
	Calculado: 0.0014	
- Armado inferior dirección Y:	Calculado: 0.0014	Cumple
Diámetro mínimo de las barras:		
- Parrilla inferior:	Mínimo: 12 mm	Cumple
<i>Norma Código Estructural. Artículo A19.9.8.2.1</i>	Calculado: 12 mm	
Separación máxima entre barras:		
<i>Criterio de CYPE</i>		
- Armado inferior dirección X:	Máximo: 30 cm	Cumple
	Calculado: 20 cm	
- Armado inferior dirección Y:	Calculado: 20 cm	Cumple
Separación mínima entre barras:		
<i>Criterio de CYPE</i>		
- Armado inferior dirección X:	Mínimo: 10 cm	Cumple
	Calculado: 20 cm	

Referencia: N4		
Dimensiones: 100 x 100 x 40		
Armados: Xi:Ø12c/20 Yi:Ø12c/20		
Comprobación	Valores	Estado
- Armado inferior dirección Y:	Calculado: 20 cm	Cumple
Longitud de anclaje: 49.5	Mínimo: 15 cm	
- Armado inf. dirección X hacia der:	Calculado: 15 cm	Cumple
- Armado inf. dirección X hacia izq:	Calculado: 15 cm	Cumple
- Armado inf. dirección Y hacia arriba:	Calculado: 15 cm	Cumple
- Armado inf. dirección Y hacia abajo:	Calculado: 15 cm	Cumple
Longitud mínima de las patillas:	Mínimo: 12 cm	
- Armado inf. dirección X hacia der:	Calculado: 15 cm	Cumple
- Armado inf. dirección X hacia izq:	Calculado: 15 cm	Cumple
- Armado inf. dirección Y hacia arriba:	Calculado: 15 cm	Cumple
- Armado inf. dirección Y hacia abajo:	Calculado: 15 cm	Cumple
Se cumplen todas las comprobaciones		
Información adicional:		
- Zapata de tipo rígido		
- Relación rotura pésima (En dirección X): 0.14		
- Relación rotura pésima (En dirección Y): 0.11		
- Cortante de agotamiento (En dirección X): 142.05 kN		
- Cortante de agotamiento (En dirección Y): 0.00 kN		
Referencia: N5		
Dimensiones: 100 x 100 x 40		
Armados: Xi:Ø12c/20 Yi:Ø12c/20		
Comprobación	Valores	Estado
Tensiones sobre el terreno: <i>Criterio de CYPE</i>		
- Tensión media en situaciones persistentes:	Máximo: 0.2 MPa Calculado: 0.0512082 MPa	Cumple
- Tensión máxima en situaciones persistentes:	Máximo: 0.249959 MPa Calculado: 0.0874071 MPa	Cumple
Vuelco de la zapata: <i>Si el % de reserva de seguridad es mayor que cero, quiere decir que los coeficientes de seguridad al vuelco son mayores que los valores estrictos exigidos para todas las combinaciones de equilibrio.</i>		
- En dirección X:	Reserva seguridad: 35950.5 %	Cumple
- En dirección Y:	Reserva seguridad: 331.0 %	Cumple

Referencia: N5		
Dimensiones: 100 x 100 x 40		
Armados: Xi:Ø12c/20 Yi:Ø12c/20		
Comprobación	Valores	Estado
Flexión en la zapata:		
- En dirección X:	Momento: 4.96 kN·m	Cumple
- En dirección Y:	Momento: 6.21 kN·m	Cumple
Cortante en la zapata:		
- En dirección X:	Cortante: 2.55 kN	Cumple
- En dirección Y:	Cortante: 0.00 kN	Cumple
Compresión oblicua en la zapata:		
- Situaciones persistentes:	Máximo: 5000 kN/m ²	
<i>Criterio de CYPE</i>	Calculado: 137.1 kN/m ²	Cumple
Canto mínimo:	Mínimo: 15 cm	
<i>Criterio de CYPE</i>	Calculado: 40 cm	Cumple
Espacio para anclar arranques en cimentación:		
- N5:	Mínimo: 30 cm	
	Calculado: 34 cm	Cumple
Cuantía geométrica mínima:		
<i>Norma Código Estructural. Artículo A19.9.2.1.1</i>	Mínimo: 0.0012	
- Armado inferior dirección X:	Calculado: 0.0014	Cumple
- Armado inferior dirección Y:	Calculado: 0.0014	Cumple
Diámetro mínimo de las barras:		
- Parrilla inferior:	Mínimo: 12 mm	
<i>Norma Código Estructural. Artículo A19.9.8.2.1</i>	Calculado: 12 mm	Cumple
Separación máxima entre barras:		
<i>Criterio de CYPE</i>	Máximo: 30 cm	
- Armado inferior dirección X:	Calculado: 20 cm	Cumple
- Armado inferior dirección Y:	Calculado: 20 cm	Cumple
Separación mínima entre barras:		
<i>Criterio de CYPE</i>	Mínimo: 10 cm	
- Armado inferior dirección X:	Calculado: 20 cm	Cumple
- Armado inferior dirección Y:	Calculado: 20 cm	Cumple
Longitud de anclaje:		
49.5	Mínimo: 15 cm	
- Armado inf. dirección X hacia der:	Calculado: 15 cm	Cumple
- Armado inf. dirección X hacia izq:	Calculado: 15 cm	Cumple

Referencia: N5		
Dimensiones: 100 x 100 x 40		
Armados: Xi:Ø12c/20 Yi:Ø12c/20		
Comprobación	Valores	Estado
- Armado inf. dirección Y hacia arriba:	Calculado: 15 cm	Cumple
- Armado inf. dirección Y hacia abajo:	Calculado: 15 cm	Cumple
Longitud mínima de las patillas:	Mínimo: 12 cm	
- Armado inf. dirección X hacia der:	Calculado: 15 cm	Cumple
- Armado inf. dirección X hacia izq:	Calculado: 15 cm	Cumple
- Armado inf. dirección Y hacia arriba:	Calculado: 15 cm	Cumple
- Armado inf. dirección Y hacia abajo:	Calculado: 15 cm	Cumple
Se cumplen todas las comprobaciones		
Información adicional:		
- Zapata de tipo rígido		
- Relación rotura pésima (En dirección X): 0.08		
- Relación rotura pésima (En dirección Y): 0.10		
- Cortante de agotamiento (En dirección X): 142.05 kN		
- Cortante de agotamiento (En dirección Y): 0.00 kN		
Referencia: N7		
Dimensiones: 100 x 100 x 40		
Armados: Xi:Ø12c/20 Yi:Ø12c/20		
Comprobación	Valores	Estado
Tensiones sobre el terreno: <i>Criterio de CYPE</i>		
- Tensión media en situaciones persistentes:	Máximo: 0.2 MPa Calculado: 0.0445374 MPa	Cumple
- Tensión máxima en situaciones persistentes:	Máximo: 0.249959 MPa Calculado: 0.089271 MPa	Cumple
Vuelco de la zapata: <i>Si el % de reserva de seguridad es mayor que cero, quiere decir que los coeficientes de seguridad al vuelco son mayores que los valores estrictos exigidos para todas las combinaciones de equilibrio.</i>		
- En dirección X:	Reserva seguridad: 3668.1 %	Cumple
- En dirección Y:	Reserva seguridad: 225.3 %	Cumple
Flexión en la zapata:		
- En dirección X:	Momento: 4.44 kN·m	Cumple
- En dirección Y:	Momento: 6.00 kN·m	Cumple
Cortante en la zapata:		
- En dirección X:	Cortante: 2.35 kN	Cumple

Referencia: N7		
Dimensiones: 100 x 100 x 40		
Armados: Xi:Ø12c/20 Yi:Ø12c/20		
Comprobación	Valores	Estado
- En dirección Y:	Cortante: 0.00 kN	Cumple
Compresión oblicua en la zapata: - Situaciones persistentes: <i>Criterio de CYPE</i>	Máximo: 5000 kN/m ² Calculado: 115 kN/m ²	Cumple
Canto mínimo: <i>Criterio de CYPE</i>	Mínimo: 15 cm Calculado: 40 cm	Cumple
Espacio para anclar arranques en cimentación: - N7:	Mínimo: 30 cm Calculado: 34 cm	Cumple
Cuantía geométrica mínima: <i>Norma Código Estructural. Artículo A19.9.2.1.1</i>	Mínimo: 0.0012	
- Armado inferior dirección X:	Calculado: 0.0014	Cumple
- Armado inferior dirección Y:	Calculado: 0.0014	Cumple
Diámetro mínimo de las barras: - Parrilla inferior: <i>Norma Código Estructural. Artículo A19.9.8.2.1</i>	Mínimo: 12 mm Calculado: 12 mm	Cumple
Separación máxima entre barras: <i>Criterio de CYPE</i>	Máximo: 30 cm	
- Armado inferior dirección X:	Calculado: 20 cm	Cumple
- Armado inferior dirección Y:	Calculado: 20 cm	Cumple
Separación mínima entre barras: <i>Criterio de CYPE</i>	Mínimo: 10 cm	
- Armado inferior dirección X:	Calculado: 20 cm	Cumple
- Armado inferior dirección Y:	Calculado: 20 cm	Cumple
Longitud de anclaje: 49.5	Mínimo: 15 cm	
- Armado inf. dirección X hacia der:	Calculado: 15 cm	Cumple
- Armado inf. dirección X hacia izq:	Calculado: 15 cm	Cumple
- Armado inf. dirección Y hacia arriba:	Calculado: 15 cm	Cumple
- Armado inf. dirección Y hacia abajo:	Calculado: 15 cm	Cumple
Longitud mínima de las patillas:	Mínimo: 12 cm	
- Armado inf. dirección X hacia der:	Calculado: 15 cm	Cumple
- Armado inf. dirección X hacia izq:	Calculado: 15 cm	Cumple

Referencia: N7		
Dimensiones: 100 x 100 x 40		
Armados: Xi:Ø12c/20 Yi:Ø12c/20		
Comprobación	Valores	Estado
- Armado inf. dirección Y hacia arriba:	Calculado: 15 cm	Cumple
- Armado inf. dirección Y hacia abajo:	Calculado: 15 cm	Cumple
Se cumplen todas las comprobaciones		
Información adicional:		
- Zapata de tipo rígido		
- Relación rotura pésima (En dirección X): 0.07		
- Relación rotura pésima (En dirección Y): 0.10		
- Cortante de agotamiento (En dirección X): 142.05 kN		
- Cortante de agotamiento (En dirección Y): 0.00 kN		
Referencia: N13		
Dimensiones: 110 x 110 x 40		
Armados: Xi:Ø12c/22 Yi:Ø12c/22 Xs:Ø12c/22 Ys:Ø12c/22		
Comprobación	Valores	Estado
Tensiones sobre el terreno: <i>Criterio de CYPE</i>		
- Tensión media en situaciones persistentes:	Máximo: 0.2 MPa Calculado: 0.0573885 MPa	Cumple
- Tensión máxima en situaciones persistentes:	Máximo: 0.249959 MPa Calculado: 0.116052 MPa	Cumple
Vuelco de la zapata: <i>Si el % de reserva de seguridad es mayor que cero, quiere decir que los coeficientes de seguridad al vuelco son mayores que los valores estrictos exigidos para todas las combinaciones de equilibrio.</i>		
- En dirección X:	Reserva seguridad: 13499.8 %	Cumple
- En dirección Y:	Reserva seguridad: 26.4 %	Cumple
Flexión en la zapata:		
- En dirección X:	Momento: 1.73 kN·m	Cumple
- En dirección Y:	Momento: 9.66 kN·m	Cumple
Cortante en la zapata:		
- En dirección X:	Cortante: 2.06 kN	Cumple
- En dirección Y:	Cortante: 14.62 kN	Cumple
Compresión oblicua en la zapata:		
- Situaciones persistentes: <i>Criterio de CYPE</i>	Máximo: 5000 kN/m ² Calculado: 52.3 kN/m ²	Cumple

Referencia: N13		
Dimensiones: 110 x 110 x 40		
Armados: Xi:Ø12c/22 Yi:Ø12c/22 Xs:Ø12c/22 Ys:Ø12c/22		
Comprobación	Valores	Estado
Canto mínimo: <i>Criterio de CYPE</i>	Mínimo: 15 cm Calculado: 40 cm	Cumple
Espacio para anclar arranques en cimentación: - N13:	Mínimo: 30 cm Calculado: 34 cm	Cumple
Cuantía geométrica mínima: <i>Norma Código Estructural. Artículo A19.9.2.1.1</i>	Mínimo: 0.0012	
- Armado inferior dirección X:	Calculado: 0.0013	Cumple
- Armado superior dirección X:	Calculado: 0.0013	Cumple
- Armado inferior dirección Y:	Calculado: 0.0013	Cumple
- Armado superior dirección Y:	Calculado: 0.0013	Cumple
Diámetro mínimo de las barras: <i>Norma Código Estructural. Artículo A19.9.8.2.1</i>	Mínimo: 12 mm	
- Parrilla inferior:	Calculado: 12 mm	Cumple
- Parrilla superior:	Calculado: 12 mm	Cumple
Separación máxima entre barras: <i>Criterio de CYPE</i>	Máximo: 30 cm	
- Armado inferior dirección X:	Calculado: 22 cm	Cumple
- Armado inferior dirección Y:	Calculado: 22 cm	Cumple
- Armado superior dirección X:	Calculado: 22 cm	Cumple
- Armado superior dirección Y:	Calculado: 22 cm	Cumple
Separación mínima entre barras: <i>Criterio de CYPE</i>	Mínimo: 10 cm	
- Armado inferior dirección X:	Calculado: 22 cm	Cumple
- Armado inferior dirección Y:	Calculado: 22 cm	Cumple
- Armado superior dirección X:	Calculado: 22 cm	Cumple
- Armado superior dirección Y:	Calculado: 22 cm	Cumple
Longitud de anclaje: 49.5		
- Armado inf. dirección X hacia der:	Mínimo: 20 cm Calculado: 20 cm	Cumple
- Armado inf. dirección X hacia izq:	Mínimo: 20 cm Calculado: 20 cm	Cumple

Referencia: N13		
Dimensiones: 110 x 110 x 40		
Armados: Xi:Ø12c/22 Yi:Ø12c/22 Xs:Ø12c/22 Ys:Ø12c/22		
Comprobación	Valores	Estado
- Armado inf. dirección Y hacia arriba:	Mínimo: 16 cm Calculado: 16 cm	Cumple
- Armado inf. dirección Y hacia abajo:	Mínimo: 16 cm Calculado: 16 cm	Cumple
- Armado sup. dirección X hacia der:	Mínimo: 20 cm Calculado: 20 cm	Cumple
- Armado sup. dirección X hacia izq:	Mínimo: 20 cm Calculado: 20 cm	Cumple
- Armado sup. dirección Y hacia arriba:	Mínimo: 16 cm Calculado: 16 cm	Cumple
- Armado sup. dirección Y hacia abajo:	Mínimo: 16 cm Calculado: 16 cm	Cumple
Longitud mínima de las patillas:	Mínimo: 12 cm	
- Armado inf. dirección X hacia der:	Calculado: 12 cm	Cumple
- Armado inf. dirección X hacia izq:	Calculado: 12 cm	Cumple
- Armado inf. dirección Y hacia arriba:	Calculado: 12 cm	Cumple
- Armado inf. dirección Y hacia abajo:	Calculado: 12 cm	Cumple
- Armado sup. dirección X hacia der:	Calculado: 12 cm	Cumple
- Armado sup. dirección X hacia izq:	Calculado: 12 cm	Cumple
- Armado sup. dirección Y hacia arriba:	Calculado: 12 cm	Cumple
- Armado sup. dirección Y hacia abajo:	Calculado: 12 cm	Cumple
Se cumplen todas las comprobaciones		
Información adicional:		
- Zapata de tipo rígido		
- Relación rotura pésima (En dirección X): 0.03		
- Relación rotura pésima (En dirección Y): 0.15		
- Cortante de agotamiento (En dirección X): 156.18 kN		
- Cortante de agotamiento (En dirección Y): 156.18 kN		
Referencia: N16		
Dimensiones: 80 x 80 x 40		
Armados: Xi:Ø12c/20 Yi:Ø12c/20		
Comprobación	Valores	Estado
Tensiones sobre el terreno: <i>Criterio de CYPE</i>		

Referencia: N16		
Dimensiones: 80 x 80 x 40		
Armados: Xi:Ø12c/20 Yi:Ø12c/20		
Comprobación	Valores	Estado
- Tensión media en situaciones persistentes:	Máximo: 0.2 MPa Calculado: 0.069651 MPa	Cumple
- Tensión máxima en situaciones persistentes:	Máximo: 0.249959 MPa Calculado: 0.139694 MPa	Cumple
Vuelco de la zapata: <i>Si el % de reserva de seguridad es mayor que cero, quiere decir que los coeficientes de seguridad al vuelco son mayores que los valores estrictos exigidos para todas las combinaciones de equilibrio.</i>		
- En dirección X:	Reserva seguridad: 53454.4 %	Cumple
- En dirección Y:	Reserva seguridad: 54.2 %	Cumple
Flexión en la zapata:		
- En dirección X:	Momento: 1.91 kN·m	Cumple
- En dirección Y:	Momento: 5.25 kN·m	Cumple
Cortante en la zapata:		
- En dirección X:	Cortante: 0.00 kN	Cumple
- En dirección Y:	Cortante: 0.00 kN	Cumple
Compresión oblicua en la zapata:		
- Situaciones persistentes: <i>Criterio de CYPE</i>	Máximo: 5000 kN/m ² Calculado: 91.1 kN/m ²	Cumple
Canto mínimo: <i>Criterio de CYPE</i>		
	Mínimo: 15 cm Calculado: 40 cm	Cumple
Espacio para anclar arranques en cimentación:		
- N16:	Mínimo: 30 cm Calculado: 34 cm	Cumple
Cuantía geométrica mínima: <i>Norma Código Estructural. Artículo A19.9.2.1.1</i>		
- Armado inferior dirección X:	Mínimo: 0.0012 Calculado: 0.0014	Cumple
- Armado inferior dirección Y:	Calculado: 0.0014	Cumple
Diámetro mínimo de las barras:		
- Parrilla inferior: <i>Norma Código Estructural. Artículo A19.9.8.2.1</i>	Mínimo: 12 mm Calculado: 12 mm	Cumple
Separación máxima entre barras: <i>Criterio de CYPE</i>		
- Armado inferior dirección X:	Máximo: 30 cm Calculado: 20 cm	Cumple

Referencia: N16		
Dimensiones: 80 x 80 x 40		
Armados: Xi:Ø12c/20 Yi:Ø12c/20		
Comprobación	Valores	Estado
- Armado inferior dirección Y:	Calculado: 20 cm	Cumple
Separación mínima entre barras: <i>Criterio de CYPE</i>	Mínimo: 10 cm	
- Armado inferior dirección X:	Calculado: 20 cm	Cumple
- Armado inferior dirección Y:	Calculado: 20 cm	Cumple
Longitud de anclaje: 49.5	Mínimo: 15 cm	
- Armado inf. dirección X hacia der:	Calculado: 15 cm	Cumple
- Armado inf. dirección X hacia izq:	Calculado: 15 cm	Cumple
- Armado inf. dirección Y hacia arriba:	Calculado: 15 cm	Cumple
- Armado inf. dirección Y hacia abajo:	Calculado: 15 cm	Cumple
Longitud mínima de las patillas:	Mínimo: 12 cm	
- Armado inf. dirección X hacia der:	Calculado: 15 cm	Cumple
- Armado inf. dirección X hacia izq:	Calculado: 15 cm	Cumple
- Armado inf. dirección Y hacia arriba:	Calculado: 15 cm	Cumple
- Armado inf. dirección Y hacia abajo:	Calculado: 15 cm	Cumple
Se cumplen todas las comprobaciones		
Información adicional:		
- Zapata de tipo rígido		
- Relación rotura pésima (En dirección X): 0.04		
- Relación rotura pésima (En dirección Y): 0.11		
- Cortante de agotamiento (En dirección X): 0.00 kN		
- Cortante de agotamiento (En dirección Y): 0.00 kN		
Referencia: N18		
Dimensiones: 80 x 80 x 40		
Armados: Xi:Ø12c/20 Yi:Ø12c/20		
Comprobación	Valores	Estado
Tensiones sobre el terreno: <i>Criterio de CYPE</i>		
- Tensión media en situaciones persistentes:	Máximo: 0.2 MPa Calculado: 0.0292338 MPa	Cumple
- Tensión máxima en situaciones persistentes:	Máximo: 0.249959 MPa Calculado: 0.0589581 MPa	Cumple

Referencia: N18		
Dimensiones: 80 x 80 x 40		
Armados: Xi:Ø12c/20 Yi:Ø12c/20		
Comprobación	Valores	Estado
Vuelco de la zapata:		
<i>Si el % de reserva de seguridad es mayor que cero, quiere decir que los coeficientes de seguridad al vuelco son mayores que los valores estrictos exigidos para todas las combinaciones de equilibrio.</i>		
- En dirección X:	Reserva seguridad: 22641.6 %	Cumple
- En dirección Y:	Reserva seguridad: 141.9 %	Cumple
Flexión en la zapata:		
- En dirección X:	Momento: 1.14 kN·m	Cumple
- En dirección Y:	Momento: 2.19 kN·m	Cumple
Cortante en la zapata:		
- En dirección X:	Cortante: 0.00 kN	Cumple
- En dirección Y:	Cortante: 0.00 kN	Cumple
Compresión oblicua en la zapata:		
- Situaciones persistentes:	Máximo: 5000 kN/m ²	Cumple
<i>Criterio de CYPE</i>	Calculado: 54 kN/m ²	
Canto mínimo:		
<i>Criterio de CYPE</i>	Mínimo: 15 cm	Cumple
	Calculado: 40 cm	
Espacio para anclar arranques en cimentación:		
- N18:	Mínimo: 30 cm	Cumple
	Calculado: 34 cm	
Cuantía geométrica mínima:		
<i>Norma Código Estructural. Artículo A19.9.2.1.1</i>		
- Armado inferior dirección X:	Mínimo: 0.0012	Cumple
	Calculado: 0.0014	
- Armado inferior dirección Y:	Calculado: 0.0014	Cumple
Diámetro mínimo de las barras:		
- Parrilla inferior:	Mínimo: 12 mm	Cumple
<i>Norma Código Estructural. Artículo A19.9.8.2.1</i>	Calculado: 12 mm	
Separación máxima entre barras:		
<i>Criterio de CYPE</i>		
- Armado inferior dirección X:	Máximo: 30 cm	Cumple
	Calculado: 20 cm	
- Armado inferior dirección Y:	Calculado: 20 cm	Cumple
Separación mínima entre barras:		
<i>Criterio de CYPE</i>		
- Armado inferior dirección X:	Mínimo: 10 cm	Cumple
	Calculado: 20 cm	

Referencia: N18		
Dimensiones: 80 x 80 x 40		
Armados: Xi:Ø12c/20 Yi:Ø12c/20		
Comprobación	Valores	Estado
- Armado inferior dirección Y:	Calculado: 20 cm	Cumple
Longitud de anclaje: 49.5	Mínimo: 15 cm	
- Armado inf. dirección X hacia der:	Calculado: 15 cm	Cumple
- Armado inf. dirección X hacia izq:	Calculado: 15 cm	Cumple
- Armado inf. dirección Y hacia arriba:	Calculado: 15 cm	Cumple
- Armado inf. dirección Y hacia abajo:	Calculado: 15 cm	Cumple
Longitud mínima de las patillas:	Mínimo: 12 cm	
- Armado inf. dirección X hacia der:	Calculado: 15 cm	Cumple
- Armado inf. dirección X hacia izq:	Calculado: 15 cm	Cumple
- Armado inf. dirección Y hacia arriba:	Calculado: 15 cm	Cumple
- Armado inf. dirección Y hacia abajo:	Calculado: 15 cm	Cumple
Se cumplen todas las comprobaciones		
Información adicional:		
- Zapata de tipo rígido		
- Relación rotura pésima (En dirección X): 0.03		
- Relación rotura pésima (En dirección Y): 0.05		
- Cortante de agotamiento (En dirección X): 0.00 kN		
- Cortante de agotamiento (En dirección Y): 0.00 kN		
Referencia: N19		
Dimensiones: 80 x 80 x 40		
Armados: Xi:Ø12c/20 Yi:Ø12c/20		
Comprobación	Valores	Estado
Tensiones sobre el terreno: <i>Criterio de CYPE</i>		
- Tensión media en situaciones persistentes:	Máximo: 0.2 MPa Calculado: 0.0279585 MPa	Cumple
- Tensión máxima en situaciones persistentes:	Máximo: 0.249959 MPa Calculado: 0.0567018 MPa	Cumple
Vuelco de la zapata: <i>Si el % de reserva de seguridad es mayor que cero, quiere decir que los coeficientes de seguridad al vuelco son mayores que los valores estrictos exigidos para todas las combinaciones de equilibrio.</i>		
- En dirección X:	Reserva seguridad: 11881.1 %	Cumple
- En dirección Y:	Reserva seguridad: 172.5 %	Cumple

Referencia: N19		
Dimensiones: 80 x 80 x 40		
Armados: Xi:Ø12c/20 Yi:Ø12c/20		
Comprobación	Valores	Estado
Flexión en la zapata:		
- En dirección X:	Momento: 1.22 kN·m	Cumple
- En dirección Y:	Momento: 2.11 kN·m	Cumple
Cortante en la zapata:		
- En dirección X:	Cortante: 0.00 kN	Cumple
- En dirección Y:	Cortante: 0.00 kN	Cumple
Compresión oblicua en la zapata:		
- Situaciones persistentes:	Máximo: 5000 kN/m ²	
<i>Criterio de CYPE</i>	Calculado: 56.9 kN/m ²	Cumple
Canto mínimo:	Mínimo: 15 cm	
<i>Criterio de CYPE</i>	Calculado: 40 cm	Cumple
Espacio para anclar arranques en cimentación:		
- N19:	Mínimo: 30 cm	
	Calculado: 34 cm	Cumple
Cuantía geométrica mínima:		
<i>Norma Código Estructural. Artículo A19.9.2.1.1</i>	Mínimo: 0.0012	
- Armado inferior dirección X:	Calculado: 0.0014	Cumple
- Armado inferior dirección Y:	Calculado: 0.0014	Cumple
Diámetro mínimo de las barras:		
- Parrilla inferior:	Mínimo: 12 mm	
<i>Norma Código Estructural. Artículo A19.9.8.2.1</i>	Calculado: 12 mm	Cumple
Separación máxima entre barras:		
<i>Criterio de CYPE</i>	Máximo: 30 cm	
- Armado inferior dirección X:	Calculado: 20 cm	Cumple
- Armado inferior dirección Y:	Calculado: 20 cm	Cumple
Separación mínima entre barras:		
<i>Criterio de CYPE</i>	Mínimo: 10 cm	
- Armado inferior dirección X:	Calculado: 20 cm	Cumple
- Armado inferior dirección Y:	Calculado: 20 cm	Cumple
Longitud de anclaje:		
49.5	Mínimo: 15 cm	
- Armado inf. dirección X hacia der:	Calculado: 15 cm	Cumple
- Armado inf. dirección X hacia izq:	Calculado: 15 cm	Cumple

Referencia: N19		
Dimensiones: 80 x 80 x 40		
Armados: Xi:Ø12c/20 Yi:Ø12c/20		
Comprobación	Valores	Estado
- Armado inf. dirección Y hacia arriba:	Calculado: 15 cm	Cumple
- Armado inf. dirección Y hacia abajo:	Calculado: 15 cm	Cumple
Longitud mínima de las patillas:	Mínimo: 12 cm	
- Armado inf. dirección X hacia der:	Calculado: 15 cm	Cumple
- Armado inf. dirección X hacia izq:	Calculado: 15 cm	Cumple
- Armado inf. dirección Y hacia arriba:	Calculado: 15 cm	Cumple
- Armado inf. dirección Y hacia abajo:	Calculado: 15 cm	Cumple
Se cumplen todas las comprobaciones		
Información adicional:		
- Zapata de tipo rígido		
- Relación rotura pésima (En dirección X): 0.03		
- Relación rotura pésima (En dirección Y): 0.05		
- Cortante de agotamiento (En dirección X): 0.00 kN		
- Cortante de agotamiento (En dirección Y): 0.00 kN		
Referencia: N21		
Dimensiones: 80 x 80 x 40		
Armados: Xi:Ø12c/20 Yi:Ø12c/20		
Comprobación	Valores	Estado
Tensiones sobre el terreno: <i>Criterio de CYPE</i>		
- Tensión media en situaciones persistentes:	Máximo: 0.2 MPa Calculado: 0.0195219 MPa	Cumple
- Tensión máxima en situaciones persistentes:	Máximo: 0.249959 MPa Calculado: 0.0391419 MPa	Cumple
Vuelco de la zapata: <i>Si el % de reserva de seguridad es mayor que cero, quiere decir que los coeficientes de seguridad al vuelco son mayores que los valores estrictos exigidos para todas las combinaciones de equilibrio.</i>		
- En dirección X:	Reserva seguridad: 114164.6 %	Cumple
- En dirección Y:	Reserva seguridad: 110.6 %	Cumple
Flexión en la zapata:		
- En dirección X:	Momento: 0.00 kN·m	Cumple
- En dirección Y:	Momento: 1.26 kN·m	Cumple
Cortante en la zapata:		
- En dirección X:	Cortante: 0.00 kN	Cumple

Referencia: N21		
Dimensiones: 80 x 80 x 40		
Armados: Xi:Ø12c/20 Yi:Ø12c/20		
Comprobación	Valores	Estado
- En dirección Y:	Cortante: 0.00 kN	Cumple
Compresión oblicua en la zapata: - Situaciones persistentes: <i>Criterio de CYPE</i>	Máximo: 5000 kN/m ² Calculado: 18.9 kN/m ²	Cumple
Canto mínimo: <i>Criterio de CYPE</i>	Mínimo: 15 cm Calculado: 40 cm	Cumple
Espacio para anclar arranques en cimentación: - N21:	Mínimo: 30 cm Calculado: 34 cm	Cumple
Cuantía geométrica mínima: <i>Norma Código Estructural. Artículo A19.9.2.1.1</i>	Mínimo: 0.0012	
- Armado inferior dirección X:	Calculado: 0.0014	Cumple
- Armado inferior dirección Y:	Calculado: 0.0014	Cumple
Diámetro mínimo de las barras: - Parrilla inferior: <i>Norma Código Estructural. Artículo A19.9.8.2.1</i>	Mínimo: 12 mm Calculado: 12 mm	Cumple
Separación máxima entre barras: <i>Criterio de CYPE</i>	Máximo: 30 cm	
- Armado inferior dirección X:	Calculado: 20 cm	Cumple
- Armado inferior dirección Y:	Calculado: 20 cm	Cumple
Separación mínima entre barras: <i>Criterio de CYPE</i>	Mínimo: 10 cm	
- Armado inferior dirección X:	Calculado: 20 cm	Cumple
- Armado inferior dirección Y:	Calculado: 20 cm	Cumple
Longitud de anclaje: 49.5	Mínimo: 15 cm	
- Armado inf. dirección X hacia der:	Calculado: 15 cm	Cumple
- Armado inf. dirección X hacia izq:	Calculado: 15 cm	Cumple
- Armado inf. dirección Y hacia arriba:	Calculado: 15 cm	Cumple
- Armado inf. dirección Y hacia abajo:	Calculado: 15 cm	Cumple
Longitud mínima de las patillas:	Mínimo: 12 cm	
- Armado inf. dirección X hacia der:	Calculado: 15 cm	Cumple
- Armado inf. dirección X hacia izq:	Calculado: 15 cm	Cumple

Referencia: N21		
Dimensiones: 80 x 80 x 40		
Armados: Xi:Ø12c/20 Yi:Ø12c/20		
Comprobación	Valores	Estado
- Armado inf. dirección Y hacia arriba:	Calculado: 15 cm	Cumple
- Armado inf. dirección Y hacia abajo:	Calculado: 15 cm	Cumple
Se cumplen todas las comprobaciones		
Información adicional:		
- Zapata de tipo rígido		
- Relación rotura pésima (En dirección X): 0.00		
- Relación rotura pésima (En dirección Y): 0.03		
- Cortante de agotamiento (En dirección X): 0.00 kN		
- Cortante de agotamiento (En dirección Y): 0.00 kN		
Referencia: N36		
Dimensiones: 80 x 80 x 40		
Armados: Xi:Ø12c/20 Yi:Ø12c/20		
Comprobación	Valores	Estado
Tensiones sobre el terreno:		
<i>Criterio de CYPE</i>		
- Tensión media en situaciones persistentes:	Máximo: 0.2 MPa Calculado: 0.0154998 MPa	Cumple
- Tensión máxima en situaciones persistentes:	Máximo: 0.249959 MPa Calculado: 0.0318825 MPa	Cumple
Vuelco de la zapata:		
<i>Si el % de reserva de seguridad es mayor que cero, quiere decir que los coeficientes de seguridad al vuelco son mayores que los valores estrictos exigidos para todas las combinaciones de equilibrio.</i>		
- En dirección X:	Reserva seguridad: 4628.0 %	Cumple
- En dirección Y:	Reserva seguridad: 190.0 %	Cumple
Flexión en la zapata:		
- En dirección X:	Momento: 0.00 kN·m	Cumple
- En dirección Y:	Momento: 0.00 kN·m	Cumple
Cortante en la zapata:		
- En dirección X:	Cortante: 0.00 kN	Cumple
- En dirección Y:	Cortante: 0.00 kN	Cumple
Compresión oblicua en la zapata:		
- Situaciones persistentes:	Máximo: 5000 kN/m ² Calculado: 18.2 kN/m ²	Cumple
<i>Criterio de CYPE</i>		

Referencia: N36		
Dimensiones: 80 x 80 x 40		
Armados: Xi:Ø12c/20 Yi:Ø12c/20		
Comprobación	Valores	Estado
Canto mínimo: <i>Criterio de CYPE</i>	Mínimo: 15 cm Calculado: 40 cm	Cumple
Espacio para anclar arranques en cimentación: - N36:	Mínimo: 30 cm Calculado: 34 cm	Cumple
Cuantía geométrica mínima: <i>Norma Código Estructural. Artículo A19.9.2.1.1</i>	Mínimo: 0.0012	
- Armado inferior dirección X:	Calculado: 0.0014	Cumple
- Armado inferior dirección Y:	Calculado: 0.0014	Cumple
Diámetro mínimo de las barras: - Parrilla inferior: <i>Norma Código Estructural. Artículo A19.9.8.2.1</i>	Mínimo: 12 mm Calculado: 12 mm	Cumple
Separación máxima entre barras: <i>Criterio de CYPE</i>	Máximo: 30 cm	
- Armado inferior dirección X:	Calculado: 20 cm	Cumple
- Armado inferior dirección Y:	Calculado: 20 cm	Cumple
Separación mínima entre barras: <i>Criterio de CYPE</i>	Mínimo: 10 cm	
- Armado inferior dirección X:	Calculado: 20 cm	Cumple
- Armado inferior dirección Y:	Calculado: 20 cm	Cumple
Longitud de anclaje: 49.5	Mínimo: 15 cm	
- Armado inf. dirección X hacia der:	Calculado: 15 cm	Cumple
- Armado inf. dirección X hacia izq:	Calculado: 15 cm	Cumple
- Armado inf. dirección Y hacia arriba:	Calculado: 15 cm	Cumple
- Armado inf. dirección Y hacia abajo:	Calculado: 15 cm	Cumple
Longitud mínima de las patillas:	Mínimo: 12 cm	
- Armado inf. dirección X hacia der:	Calculado: 15 cm	Cumple
- Armado inf. dirección X hacia izq:	Calculado: 15 cm	Cumple
- Armado inf. dirección Y hacia arriba:	Calculado: 15 cm	Cumple
- Armado inf. dirección Y hacia abajo:	Calculado: 15 cm	Cumple
Se cumplen todas las comprobaciones		
Información adicional:		

Referencia: N36		
Dimensiones: 80 x 80 x 40		
Armados: Xi:Ø12c/20 Yi:Ø12c/20		
Comprobación	Valores	Estado
- Zapata de tipo rígido - Relación rotura pésima (En dirección X): 0.00 - Relación rotura pésima (En dirección Y): 0.00 - Cortante de agotamiento (En dirección X): 0.00 kN - Cortante de agotamiento (En dirección Y): 0.00 kN		

3.2. Vigas

3.2.1. Descripción

Referencias	Geometría	Armado
C.1.1 [N36-N21], C.1.1 [N36-N19], C.1.1 [N21-N18] y C.1.1 [N13-N7]	Ancho: 40.0 cm Canto: 40.0 cm	Superior: 2Ø12 Inferior: 2Ø12 Estribos: 1xØ8c/25
C.1.1 [N19-N5], C.1.1 [N7-N1], C.1.1 [N18-N16] y C.1.1 [N5-N4]	Ancho: 40.0 cm Canto: 40.0 cm	Superior: 2Ø12 Inferior: 2Ø12 Estribos: 1xØ8c/25
C [N16-N13], C [N5-N7] y C [N4-N1]	Ancho: 40.0 cm Canto: 40.0 cm	Superior: 2Ø12 Inferior: 2Ø12 Estribos: 1xØ8c/25

3.2.2. Medición

Referencias: C.1.1 [N36-N21], C.1.1 [N36-N19], C.1.1 [N21-N18] y C.1.1 [N13-N7]		B 500 S, Ys=1.15		Total
Nombre de armado		Ø8	Ø12	
Armado viga - Armado inferior	Longitud (m)		2x4.80	9.60
	Peso (kg)		2x4.26	8.52
Armado viga - Armado superior	Longitud (m)		2x4.80	9.60
	Peso (kg)		2x4.26	8.52
Armado viga - Estribo	Longitud (m)	16x1.33		21.28
	Peso (kg)	16x0.52		8.40
Totales	Longitud (m)	21.28	19.20	
	Peso (kg)	8.40	17.04	25.44
Total con mermas (10.00%)	Longitud (m)	23.41	21.12	
	Peso (kg)	9.24	18.74	27.98

Referencias: C.1.1 [N19-N5], C.1.1 [N7-N1], C.1.1 [N18-N16] y C.1.1 [N5-N4]		B 500 S, Ys=1.15		Total
Nombre de armado		Ø8	Ø12	
Armado viga - Armado inferior	Longitud (m)		2x8.30	16.60
	Peso (kg)		2x7.37	14.74
Armado viga - Armado superior	Longitud (m)		2x8.30	16.60
	Peso (kg)		2x7.37	14.74
Armado viga - Estribo	Longitud (m)	30x1.33		39.90
	Peso (kg)	30x0.52		15.75

Referencias: C.1.1 [N19-N5], C.1.1 [N7-N1], C.1.1 [N18-N16] y C.1.1 [N5-N4]		B 500 S, Ys=1.15		Total
Nombre de armado		Ø8	Ø12	
Totales	Longitud (m)	39.90	33.20	45.23
	Peso (kg)	15.75	29.48	
Total con mermas (10.00%)	Longitud (m)	43.89	36.52	49.75
	Peso (kg)	17.33	32.42	
Referencias: C [N16-N13], C [N5-N7] y C [N4-N1]		B 500 S, Ys=1.15		Total
Nombre de armado		Ø8	Ø12	
Armado viga - Armado inferior	Longitud (m)		2x12.30	24.60
	Peso (kg)		2x10.92	21.84
Armado viga - Armado superior	Longitud (m)		2x12.30	24.60
	Peso (kg)		2x10.92	21.84
Armado viga - Estribo	Longitud (m)	46x1.33		61.18
	Peso (kg)	46x0.52		24.14
Totales	Longitud (m)	61.18	49.20	67.82
	Peso (kg)	24.14	43.68	
Total con mermas (10.00%)	Longitud (m)	67.30	54.12	74.60
	Peso (kg)	26.55	48.05	

Resumen de medición (se incluyen mermas de acero)

Elemento	B 500 S, Ys=1.15 (kg)			Hormigón (m³)	
	Ø8	Ø12	Total	HA-25, Yc=1.5	Limpieza
Referencias: C.1.1 [N36-N21], C.1.1 [N36-N19], C.1.1 [N21-N18] y C.1.1 [N13-N7]	4x9.24	4x18.7 4	111.9 2	4x0.59	4x0.15
Referencias: C.1.1 [N19-N5], C.1.1 [N7-N1], C.1.1 [N18-N16] y C.1.1 [N5-N4]	4x17.3 2	4x32.4 3	199.0 0	4x1.14	4x0.28
Referencias: C [N16-N13], C [N5-N7] y C [N4-N1]	3x26.5 5	3x48.0 5	223.8 0	3x1.77	3x0.44
Totales	185.89	348.83	534.7 2	12.22	3.05

3.2.3. Comprobación

Referencia: C.1.1 [N36-N21] (Viga de atado) -Dimensiones: 40.0 cm x 40.0 cm -Armadura superior: 2Ø12 -Armadura inferior: 2Ø12 -Estribos: 1xØ8c/25		
Comprobación	Valores	Estado
Diámetro mínimo estribos:	Mínimo: 6 mm Calculado: 8 mm	Cumple
Separación mínima entre estribos: <i>Norma Código Estructural. Artículo A19.8.2 (2)</i>	Mínimo: 3.5 cm Calculado: 24.2 cm	Cumple

Referencia: C.1.1 [N36-N21] (Viga de atado) -Dimensiones: 40.0 cm x 40.0 cm -Armadura superior: 2Ø12 -Armadura inferior: 2Ø12 -Estribos: 1xØ8c/25		
Comprobación	Valores	Estado
Separación mínima armadura longitudinal: <i>Norma Código Estructural. Artículo A19.8.2 (2)</i> -Armadura superior: -Armadura inferior:	Mínimo: 3.5 cm Calculado: 26 cm Calculado: 26 cm	 Cumple Cumple
Separación máxima estribos: -Sin cortantes: <i>Norma Código Estructural. Artículo A19.9.2.2 (6)</i>	Máximo: 25.2 cm Calculado: 25 cm	 Cumple
Separación máxima armadura longitudinal: <i>Criterio de CYPE</i> -Armadura superior: -Armadura inferior:	Máximo: 30 cm Calculado: 26 cm Calculado: 26 cm	 Cumple Cumple
Se cumplen todas las comprobaciones		
Información adicional: - Diámetro mínimo de la armadura longitudinal (Norma Código Estructural. Artículo A19.9.8.3): Mínimo: 12.0 mm, Calculado: 12.0 mm (Cumple) - No llegan estados de carga a la cimentación.		
Referencia: C.1.1 [N36-N19] (Viga de atado) -Dimensiones: 40.0 cm x 40.0 cm -Armadura superior: 2Ø12 -Armadura inferior: 2Ø12 -Estribos: 1xØ8c/25		
Comprobación	Valores	Estado
Diámetro mínimo estribos:	Mínimo: 6 mm Calculado: 8 mm	 Cumple
Separación mínima entre estribos: <i>Norma Código Estructural. Artículo A19.8.2 (2)</i>	Mínimo: 3.5 cm Calculado: 24.2 cm	 Cumple
Separación mínima armadura longitudinal: <i>Norma Código Estructural. Artículo A19.8.2 (2)</i> -Armadura superior: -Armadura inferior:	Mínimo: 3.5 cm Calculado: 26 cm Calculado: 26 cm	 Cumple Cumple
Separación máxima estribos: -Sin cortantes: <i>Norma Código Estructural. Artículo A19.9.2.2 (6)</i>	Máximo: 25.2 cm Calculado: 25 cm	 Cumple

Referencia: C.1.1 [N36-N19] (Viga de atado) -Dimensiones: 40.0 cm x 40.0 cm -Armadura superior: 2Ø12 -Armadura inferior: 2Ø12 -Estribos: 1xØ8c/25		
Comprobación	Valores	Estado
Separación máxima armadura longitudinal: <i>Criterio de CYPE</i>	Máximo: 30 cm	
- Armadura superior:	Calculado: 26 cm	Cumple
- Armadura inferior:	Calculado: 26 cm	Cumple
Se cumplen todas las comprobaciones		
Información adicional:		
- Diámetro mínimo de la armadura longitudinal (Norma Código Estructural. Artículo A19.9.8.3): Mínimo: 12.0 mm, Calculado: 12.0 mm (Cumple)		
- No llegan estados de carga a la cimentación.		
Referencia: C.1.1 [N21-N18] (Viga de atado) -Dimensiones: 40.0 cm x 40.0 cm -Armadura superior: 2Ø12 -Armadura inferior: 2Ø12 -Estribos: 1xØ8c/25		
Comprobación	Valores	Estado
Diámetro mínimo estribos:	Mínimo: 6 mm Calculado: 8 mm	Cumple
Separación mínima entre estribos: <i>Norma Código Estructural. Artículo A19.8.2 (2)</i>	Mínimo: 3.5 cm Calculado: 24.2 cm	Cumple
Separación mínima armadura longitudinal: <i>Norma Código Estructural. Artículo A19.8.2 (2)</i>	Mínimo: 3.5 cm	
- Armadura superior:	Calculado: 26 cm	Cumple
- Armadura inferior:	Calculado: 26 cm	Cumple
Separación máxima estribos: - Sin cortantes: <i>Norma Código Estructural. Artículo A19.9.2.2 (6)</i>	Máximo: 25.2 cm Calculado: 25 cm	Cumple
Separación máxima armadura longitudinal: <i>Criterio de CYPE</i>	Máximo: 30 cm	
- Armadura superior:	Calculado: 26 cm	Cumple
- Armadura inferior:	Calculado: 26 cm	Cumple
Se cumplen todas las comprobaciones		
Información adicional:		
- Diámetro mínimo de la armadura longitudinal (Norma Código Estructural. Artículo A19.9.8.3): Mínimo: 12.0 mm, Calculado: 12.0 mm (Cumple)		
- No llegan estados de carga a la cimentación.		

Referencia: C.1.1 [N13-N7] (Viga de atado) -Dimensiones: 40.0 cm x 40.0 cm -Armadura superior: 2Ø12 -Armadura inferior: 2Ø12 -Estribos: 1xØ8c/25		
Comprobación	Valores	Estado
Diámetro mínimo estribos:	Mínimo: 6 mm Calculado: 8 mm	Cumple
Separación mínima entre estribos: <i>Norma Código Estructural. Artículo A19.8.2 (2)</i>	Mínimo: 3.5 cm Calculado: 24.2 cm	Cumple
Separación mínima armadura longitudinal: <i>Norma Código Estructural. Artículo A19.8.2 (2)</i>	Mínimo: 3.5 cm	
- Armadura superior:	Calculado: 26 cm	Cumple
- Armadura inferior:	Calculado: 26 cm	Cumple
Separación máxima estribos:		
- Sin cortantes: <i>Norma Código Estructural. Artículo A19.9.2.2 (6)</i>	Máximo: 25.2 cm Calculado: 25 cm	Cumple
Separación máxima armadura longitudinal: <i>Criterio de CYPE</i>	Máximo: 30 cm	
- Armadura superior:	Calculado: 26 cm	Cumple
- Armadura inferior:	Calculado: 26 cm	Cumple
Se cumplen todas las comprobaciones		
Información adicional:		
- Diámetro mínimo de la armadura longitudinal (Norma Código Estructural. Artículo A19.9.8.3): Mínimo: 12.0 mm, Calculado: 12.0 mm (Cumple)		
- No llegan estados de carga a la cimentación.		
Referencia: C.1.1 [N19-N5] (Viga de atado) -Dimensiones: 40.0 cm x 40.0 cm -Armadura superior: 2Ø12 -Armadura inferior: 2Ø12 -Estribos: 1xØ8c/25		
Comprobación	Valores	Estado
Diámetro mínimo estribos:	Mínimo: 6 mm Calculado: 8 mm	Cumple
Separación mínima entre estribos: <i>Norma Código Estructural. Artículo A19.8.2 (2)</i>	Mínimo: 3.5 cm Calculado: 24.2 cm	Cumple
Separación mínima armadura longitudinal: <i>Norma Código Estructural. Artículo A19.8.2 (2)</i>	Mínimo: 3.5 cm	
- Armadura superior:	Calculado: 26 cm	Cumple
- Armadura inferior:	Calculado: 26 cm	Cumple

Referencia: C.1.1 [N19-N5] (Viga de atado) -Dimensiones: 40.0 cm x 40.0 cm -Armadura superior: 2Ø12 -Armadura inferior: 2Ø12 -Estribos: 1xØ8c/25		
Comprobación	Valores	Estado
Separación máxima estribos: -Sin cortantes: <i>Norma Código Estructural. Artículo A19.9.2.2 (6)</i>	Máximo: 25.2 cm Calculado: 25 cm	Cumple
Separación máxima armadura longitudinal: <i>Criterio de CYPE</i> -Armadura superior: -Armadura inferior:	Máximo: 30 cm Calculado: 26 cm Calculado: 26 cm	Cumple Cumple
Se cumplen todas las comprobaciones		
Información adicional: - Diámetro mínimo de la armadura longitudinal (Norma Código Estructural. Artículo A19.9.8.3): Mínimo: 12.0 mm, Calculado: 12.0 mm (Cumple) - No llegan estados de carga a la cimentación.		
Referencia: C.1.1 [N7-N1] (Viga de atado) -Dimensiones: 40.0 cm x 40.0 cm -Armadura superior: 2Ø12 -Armadura inferior: 2Ø12 -Estribos: 1xØ8c/25		
Comprobación	Valores	Estado
Diámetro mínimo estribos:	Mínimo: 6 mm Calculado: 8 mm	Cumple
Separación mínima entre estribos: <i>Norma Código Estructural. Artículo A19.8.2 (2)</i>	Mínimo: 3.5 cm Calculado: 24.2 cm	Cumple
Separación mínima armadura longitudinal: <i>Norma Código Estructural. Artículo A19.8.2 (2)</i> -Armadura superior: -Armadura inferior:	Mínimo: 3.5 cm Calculado: 26 cm Calculado: 26 cm	Cumple Cumple
Separación máxima estribos: -Sin cortantes: <i>Norma Código Estructural. Artículo A19.9.2.2 (6)</i>	Máximo: 25.2 cm Calculado: 25 cm	Cumple
Separación máxima armadura longitudinal: <i>Criterio de CYPE</i> -Armadura superior: -Armadura inferior:	Máximo: 30 cm Calculado: 26 cm Calculado: 26 cm	Cumple Cumple
Se cumplen todas las comprobaciones		

Referencia: C.1.1 [N7-N1] (Viga de atado) -Dimensiones: 40.0 cm x 40.0 cm -Armadura superior: 2Ø12 -Armadura inferior: 2Ø12 -Estribos: 1xØ8c/25		
Comprobación	Valores	Estado
Información adicional: - Diámetro mínimo de la armadura longitudinal (Norma Código Estructural. Artículo A19.9.8.3): Mínimo: 12.0 mm, Calculado: 12.0 mm (Cumple) - No llegan estados de carga a la cimentación.		
Referencia: C.1.1 [N18-N16] (Viga de atado) -Dimensiones: 40.0 cm x 40.0 cm -Armadura superior: 2Ø12 -Armadura inferior: 2Ø12 -Estribos: 1xØ8c/25		
Comprobación	Valores	Estado
Diámetro mínimo estribos:	Mínimo: 6 mm Calculado: 8 mm	Cumple
Separación mínima entre estribos: <i>Norma Código Estructural. Artículo A19.8.2 (2)</i>	Mínimo: 3.5 cm Calculado: 24.2 cm	Cumple
Separación mínima armadura longitudinal: <i>Norma Código Estructural. Artículo A19.8.2 (2)</i>	Mínimo: 3.5 cm	
- Armadura superior:	Calculado: 26 cm	Cumple
- Armadura inferior:	Calculado: 26 cm	Cumple
Separación máxima estribos: - Sin cortantes: <i>Norma Código Estructural. Artículo A19.9.2.2 (6)</i>	Máximo: 25.2 cm Calculado: 25 cm	Cumple
Separación máxima armadura longitudinal: <i>Criterio de CYPE</i>	Máximo: 30 cm	
- Armadura superior:	Calculado: 26 cm	Cumple
- Armadura inferior:	Calculado: 26 cm	Cumple
Se cumplen todas las comprobaciones		
Información adicional: - Diámetro mínimo de la armadura longitudinal (Norma Código Estructural. Artículo A19.9.8.3): Mínimo: 12.0 mm, Calculado: 12.0 mm (Cumple) - No llegan estados de carga a la cimentación.		

Referencia: C.1.1 [N5-N4] (Viga de atado) -Dimensiones: 40.0 cm x 40.0 cm -Armadura superior: 2Ø12 -Armadura inferior: 2Ø12 -Estribos: 1xØ8c/25		
Comprobación	Valores	Estado
Diámetro mínimo estribos:	Mínimo: 6 mm Calculado: 8 mm	Cumple
Separación mínima entre estribos: <i>Norma Código Estructural. Artículo A19.8.2 (2)</i>	Mínimo: 3.5 cm Calculado: 24.2 cm	Cumple
Separación mínima armadura longitudinal: <i>Norma Código Estructural. Artículo A19.8.2 (2)</i>	Mínimo: 3.5 cm	
- Armadura superior:	Calculado: 26 cm	Cumple
- Armadura inferior:	Calculado: 26 cm	Cumple
Separación máxima estribos:		
- Sin cortantes: <i>Norma Código Estructural. Artículo A19.9.2.2 (6)</i>	Máximo: 25.2 cm Calculado: 25 cm	Cumple
Separación máxima armadura longitudinal: <i>Criterio de CYPE</i>	Máximo: 30 cm	
- Armadura superior:	Calculado: 26 cm	Cumple
- Armadura inferior:	Calculado: 26 cm	Cumple
Se cumplen todas las comprobaciones		
Información adicional:		
- Diámetro mínimo de la armadura longitudinal (Norma Código Estructural. Artículo A19.9.8.3): Mínimo: 12.0 mm, Calculado: 12.0 mm (Cumple)		
- No llegan estados de carga a la cimentación.		
Referencia: C.1.1 [N16-N13] (Viga de atado) -Dimensiones: 40.0 cm x 40.0 cm -Armadura superior: 2Ø12 -Armadura inferior: 2Ø12 -Estribos: 1xØ8c/25		
Comprobación	Valores	Estado
Diámetro mínimo estribos:	Mínimo: 6 mm Calculado: 8 mm	Cumple
Separación mínima entre estribos: <i>Norma Código Estructural. Artículo A19.8.2 (2)</i>	Mínimo: 3.5 cm Calculado: 24.2 cm	Cumple
Separación mínima armadura longitudinal: <i>Norma Código Estructural. Artículo A19.8.2 (2)</i>	Mínimo: 3.5 cm	
- Armadura superior:	Calculado: 26 cm	Cumple
- Armadura inferior:	Calculado: 26 cm	Cumple

Referencia: C.1.1 [N16-N13] (Viga de atado) -Dimensiones: 40.0 cm x 40.0 cm -Armadura superior: 2Ø12 -Armadura inferior: 2Ø12 -Estribos: 1xØ8c/25		
Comprobación	Valores	Estado
Separación máxima estribos: -Sin cortantes: <i>Norma Código Estructural. Artículo A19.9.2.2 (6)</i>	Máximo: 25.2 cm Calculado: 25 cm	Cumple
Separación máxima armadura longitudinal: <i>Criterio de CYPE</i> -Armadura superior: -Armadura inferior:	Máximo: 30 cm Calculado: 26 cm Calculado: 26 cm	Cumple Cumple
Se cumplen todas las comprobaciones		
Información adicional: - Diámetro mínimo de la armadura longitudinal (Norma Código Estructural. Artículo A19.9.8.3): Mínimo: 12.0 mm, Calculado: 12.0 mm (Cumple) - No llegan estados de carga a la cimentación.		
Referencia: C.1.1 [N5-N7] (Viga de atado) -Dimensiones: 40.0 cm x 40.0 cm -Armadura superior: 2Ø12 -Armadura inferior: 2Ø12 -Estribos: 1xØ8c/25		
Comprobación	Valores	Estado
Diámetro mínimo estribos:	Mínimo: 6 mm Calculado: 8 mm	Cumple
Separación mínima entre estribos: <i>Norma Código Estructural. Artículo A19.8.2 (2)</i>	Mínimo: 3.5 cm Calculado: 24.2 cm	Cumple
Separación mínima armadura longitudinal: <i>Norma Código Estructural. Artículo A19.8.2 (2)</i> -Armadura superior: -Armadura inferior:	Mínimo: 3.5 cm Calculado: 26 cm Calculado: 26 cm	Cumple Cumple
Separación máxima estribos: -Sin cortantes: <i>Norma Código Estructural. Artículo A19.9.2.2 (6)</i>	Máximo: 25.2 cm Calculado: 25 cm	Cumple
Separación máxima armadura longitudinal: <i>Criterio de CYPE</i> -Armadura superior: -Armadura inferior:	Máximo: 30 cm Calculado: 26 cm Calculado: 26 cm	Cumple Cumple
Se cumplen todas las comprobaciones		

Referencia: C.1.1 [N5-N7] (Viga de atado) -Dimensiones: 40.0 cm x 40.0 cm -Armadura superior: 2Ø12 -Armadura inferior: 2Ø12 -Estribos: 1xØ8c/25		
Comprobación	Valores	Estado
Información adicional: - Diámetro mínimo de la armadura longitudinal (Norma Código Estructural. Artículo A19.9.8.3): Mínimo: 12.0 mm, Calculado: 12.0 mm (Cumple) - No llegan estados de carga a la cimentación.		
Referencia: C.1.1 [N4-N1] (Viga de atado) -Dimensiones: 40.0 cm x 40.0 cm -Armadura superior: 2Ø12 -Armadura inferior: 2Ø12 -Estribos: 1xØ8c/25		
Comprobación	Valores	Estado
Diámetro mínimo estribos:	Mínimo: 6 mm Calculado: 8 mm	Cumple
Separación mínima entre estribos: <i>Norma Código Estructural. Artículo A19.8.2 (2)</i>	Mínimo: 3.5 cm Calculado: 24.2 cm	Cumple
Separación mínima armadura longitudinal: <i>Norma Código Estructural. Artículo A19.8.2 (2)</i>	Mínimo: 3.5 cm	
- Armadura superior:	Calculado: 26 cm	Cumple
- Armadura inferior:	Calculado: 26 cm	Cumple
Separación máxima estribos: - Sin cortantes: <i>Norma Código Estructural. Artículo A19.9.2.2 (6)</i>	Máximo: 25.2 cm Calculado: 25 cm	Cumple
Separación máxima armadura longitudinal: <i>Criterio de CYPE</i>	Máximo: 30 cm	
- Armadura superior:	Calculado: 26 cm	Cumple
- Armadura inferior:	Calculado: 26 cm	Cumple
Se cumplen todas las comprobaciones		
Información adicional: - Diámetro mínimo de la armadura longitudinal (Norma Código Estructural. Artículo A19.9.8.3): Mínimo: 12.0 mm, Calculado: 12.0 mm (Cumple) - No llegan estados de carga a la cimentación.		



Juan Villalba Catalán
19 Julio 2023

ANEXO 2 - ESTUDIO MEDIOAMBIENTAL

1. INTRODUCCIÓN

2. DESCRIPCIÓN GENERAL

3. LOCALIACIÓN Y ENTORNO

4. IMPACTOS

4.1 PAISAJE

4.2 RUIDO

4.3 ATMÓSFERA

4.4 RESIDUOS SÓLIDOS Y SUELO

4.5 RECURSOS HÍDRICOS

4.6 VEGETACIÓN

5. RIESGO DE INCENDIO Y EXPLOSIÓN

1. INTRODUCCIÓN

El presente estudio medioambiental tiene como objetivo analizar la interacción que tendrá la implantación con el entorno, así como las posibles alteraciones que pueda sufrir el medio, debido a la instalación de los diferentes equipos utilizados en este proyecto.

También se buscarán soluciones a los posibles problemas que surjan. Se busca fomentar la sostenibilidad y a la vez cumplir con las normativas medioambientales vigentes.

Este estudio ambiental estará basado en la Ley 19300 sobre Bases del Medio Ambiente y el Real Decreto 1302/1986.

2. DESCRIPCIÓN GENERAL

El proyecto se basa en la realización de una obra civil, en la que se incluye la preparación del terreno, la excavación para el tanque de combustible, excavaciones para la red de abastecimiento y saneamiento, entre otros, además de la construcción de oficina y marquesina.

En términos generales, la implantación consta de la zona de repostaje, que tendrá el surtidor de combustible y de AdBlue, la zona de Agua y aire y la zona de construcción, que dispondrá de oficina, cuarto de baño y almacén.

3. LOCALIACIÓN Y ENTORNO

Este proyecto se llevará a cabo en Madrigueras, Albacete, en la comunidad autónoma de Castilla-La Mancha. Está situado al lado de la carretera CM-316.

Esta zona se caracteriza por tener un clima mediterráneo continentalizado, caracterizado por inviernos fríos y veranos calurosos.

En cuanto a la temperatura media en invierno suele oscilar entre los 3 °C y los 9 °C, llegando a temperaturas por debajo de los 0 °C. Los veranos suelen tener temperaturas medias que oscilan entre los 19 °C y los 32 °C, llegando a alcanzar temperaturas máximas pueden superar los 35 °C en algunos días.

Es una zona en la que las precipitaciones son moderadas a lo largo del año, resultando en una precipitación anual media de 500 mm.

Al estar situada en el interior de la península ibérica no se ve afectada por fuertes vientos marítimos, aunque existen días de fuertes vientos en los que este sopla del norte.

Tampoco existen fenómenos adversos como huracanes, inundaciones o terremotos en esta zona, llegando únicamente en situaciones puntuales a una velocidad del viento máxima de 55 km/h.

Un punto de vital importancia para la implantación son las horas de sol promedio, ya que, cuanto más se pueda aprovechar este recurso, mejores rentabilidades se obtendrán. En promedio, se registran alrededor de 2.800 horas de sol anuales.

El terreno elegido, actualmente no tiene edificaciones, presentando pequeñas ondulaciones debidas a montículos de tierra, con escasa vegetación. A escasos metros de la parcela comienzan las edificaciones residenciales, lo que facilita la llegada de la red de saneamiento y abastecimiento de agua y electricidad.

4. IMPACTOS

4.1. PAISAJE

La realización de esta implantación no causará un gran impacto visual debido a que se encuentra pegado a las residencias y no en medio del paisaje.

No obstante, no se trata de un paisaje en la categoría de reserva, parque nacional o regional. No es un lugar con un reconocimiento elevado por su belleza u otros atributos significativos, por lo que no afectará demasiado al paisaje.

La construcción de esta implantación no afectará tampoco a la flora y la fauna de esta zona, ya que ninguna especie autóctona habita esta parcela.

4.2. RUIDO

En España se aplica la Ley 37/2003, del Ruido, en la que se establece las medidas de prevención y control del ruido ambiental para proteger la salud de las personas y el medio ambiente.

En concreto, en el caso de esta implantación, la normativa se aplica tanto a las emisiones sonoras producidas por las operaciones estación de servicio como a aquellas generadas por los vehículos y clientes que utilizan sus instalaciones.

Durante el periodo de construcción de esta podrán darse situaciones en las que se produzcan ruidos elevados debidos al uso de maquinaria a la hora de preparar el terreno. Pero esto serán solamente unas semanas. El nivel de ruido producido por la implantación una vez construida no sobrepasará los límites establecidos por la ley.

Gracias a que los niveles de ruido no se superarán, no será necesario tomar medidas para contrarrestar los mismos.

4.3. ATMÓSFERA

Esta parte del estudio medioambiental se centra en evaluar los posibles impactos ambientales relacionados con las emisiones atmosféricas generadas por las operaciones de la implantación.

En primer lugar, se determinará el tipo de atmosfera de esta zona, la cual es de tipo estable, ya que, no es una zona con vientos elevados.

Habrà que tener en cuenta las emisiones que se puedan producir por evaporación de los combustibles, gasóleo B y AdBlue.

Analizando la posible evaporación del gasóleo, este puede evaporarse en varias situaciones. La principal de ellas será cuando los vehículos reposten sus depósitos. Otra posible forma de evaporación será cuando se produzca el llenado del tanque de combustible, debido a las pequeñas fugas de vapor que puedan existir en el acople de la tubería del camión cisterna con la boca de carga. La otra forma de evaporación será la salida de gases procedentes del tanque, evacuados mediante la válvula de alivio de gases, que saldrá un metro por encima de la marquesina, cumpliendo la normativa técnica detallada en el Real Decreto 1523/1999 de 1 de octubre.

En cuanto al AdBlue, no se considerará un peligro para la atmosfera, ya que, su evaporación es más lenta que la del gasóleo, despreciando así sus efectos en la atmósfera.

Ley 34/2007 y Real Decreto 100/2011 es la que regula la normativa estatal sobre emisiones a la atmósfera. En concreto, en el caso de esta implantación se aplica la Directiva 94/63/CE y la Directiva 2009/126/UE. Dichas directivas regulan respectivamente el suministro a la estación y el repostaje de vehículos.

Se analizará cuidadosamente si el conjunto de gases evaporados de la implantación es peligroso o no en cuanto a efectos que pueda causar en la atmósfera, y se llega a la conclusión

de que las concentraciones de estos vapores son inferiores a los límites tomados según la normativa citada anteriormente.

4.4. RESIDUOS SÓLIDOS Y SUELO

Durante la construcción de este proyecto habrá que tener especial cuidado cuando se proceda a la excavación y movimientos de tierra, ya que, el suelo quedará expuesto a contaminantes, como aceites, combustibles u otros productos.

Se prestará atención a las posibles fugas que pueda tener el tanque de combustible y los diferentes equipos conectados a este, como surtidor o boca de carga, para que no exista ninguna forma de contaminación del suelo. Es fundamental adoptar medidas de control y prevención de la contaminación del suelo durante las obras, como la instalación de barreras y sistemas de contención de derrames. Una vez el proyecto esté terminado, se controlarán las posibles fugas de combustible gracias a los sistemas de detección de fugas, que avisarán antes de que el vertido llegue a estar en contacto con el suelo, evitando así su contaminación.

Los residuos sólidos que se producirán serán los procedentes de textiles y materiales absorbentes contaminados con gasóleo, aceite o grasa, que se depositarán en un cubo de basura y más tarde será recogido por el servicio de recogida de basuras municipal, según dicta la Ley 22/2011, de 28 de julio, de residuos y suelos contaminados.

Con estas medidas se asegurará que se cumple la normativa en todo momento, manteniendo el suelo libre de contaminación.

4.5. RECURSOS HÍDRICOS

En un proyecto como este se producirán residuos hídricos de tres tipos.

Uno de ellos se produce en la zona de repostaje. Las llamadas aguas hidrocarburadas. Estas se producen por derrames accidentales de combustible, ya sea durante el suministro de combustible a los vehículos o debido a fugas en los equipos de almacenamiento y su manipulación.

Se calificarán de este tipo de aguas todas aquellas que provengan de la superficie de rodadura de la implantación, recogidas mediante rejillas y sumideros.

Si no se gestionan adecuadamente, los productos químicos contenidos en el combustible y aditivos pueden filtrarse en el suelo y alcanzar las aguas subterráneas y resultaría muy perjudicial para el medioambiente.

Por ello, se utilizará un equipo de tratamiento de aguas hidrocarburadas, que consiste en una serie de coalescedores, filtros y tratamientos químicos que eliminarán los residuos procedentes de los hidrocarburos del agua, preparando esta para poder ser vertida a la red de saneamiento del municipio.

Otro tipo de aguas serán las fecales, procedentes de las actividades humanas relacionadas con el uso del agua, es decir, de la Descarga de inodoros y el Uso de lavabos. Debido a que no habrá una alta generación de estas aguas, no será necesaria la instalación de un decantador de sólidos, y podrá verterse directamente a la red de saneamiento del municipio.

Por último, las aguas pluviales, procedentes del tejado de la construcción y de la parte superior de la marquesina, las cuales no tendrán ningún contaminante y no hará falta tratarlas.

Todas estas aguas pasarán primero por un armario de toma de muestras, para poder realizar inspecciones periódicas y asegurar que se cumple con la normativa especificada en el Real Decreto 1290/2012, de 7 de septiembre.

En cuanto al agua que se utilizará en la implantación para el poste de agua y aire, será muy poca agua la que se utilice, por lo que no supondrá ningún peligro en cuanto al uso excesivo de los recursos hídricos, según indica la Ley de Aguas vigente.

4.6. VEGETACIÓN

Como se ha explicado en el apartado 3. LOCALIZACIÓN Y ENTORNO, la vegetación existente en esta zona es escasa o nula, siendo esta pequeños arbustos o matorros. Por ello, no existirá ningún peligro para las especies autóctonas.

5. RIESGO DE INCENDIO Y EXPLOSIÓN

El riesgo de incendio y explosión es una preocupación importante e debido a la presencia de combustibles inflamables y vapores de combustible en el ambiente. Para garantizar la seguridad y minimizar el impacto ambiental se deben evaluar y gestionar adecuadamente estos riesgos.

Se deberá disponer de un sistema de extinción de fuego, para que, en caso de incendio, este se pueda sofocar al instante.

Este sistema de extinción podrá ser un extintor manual de 50L de polvo ABC o espuma, según dicta el Real Decreto 2267/2004, de 3 de diciembre, por el que se aprueba el Reglamento de seguridad contra incendios en los establecimientos industriales.



Juan Villalba Catalán
19 Julio 2023

ANEXO 3 - ESTUDIO ECONÓMICO

1. INTRODUCCIÓN

2. ESTUDIO DE MERCADO

3. ESTUDIO CUALITATIVO

3.1. INGRESOS ESTIMADOS

3.2 GASTOS ESTIMADOS

3.3 INVERSIÓN INICIAL

3.4 FLUJOS DE CAJA

3.5 RENTABILIDAD

1. INTRODUCCIÓN

El presente estudio económico tiene como objetivo analizar la viabilidad financiera de un proyecto de consumo propio de combustible. A través de este estudio, se evaluarán los costes, los ingresos y los indicadores financieros relevantes para determinar la rentabilidad y la factibilidad económica de esta de proyecto.

2. ESTUDIO DE MERCADO

A través de este estudio, se busca comprender el entorno en el que se desarrollará el negocio y determinar la viabilidad comercial de la propuesta.

En primer lugar, se analizará la demanda de combustible de tipo B en la zona de influencia de la implantación, considerando factores como el crecimiento de la agricultura, el desarrollo económico y las tendencias de consumo. También se evaluará el perfil de los clientes potenciales.

Partiendo de la base de que la maquinaria que repostará será mayoritariamente las personas que residan o trabajen en esta localidad o colindante a ella. Esto es debido a que este tipo de maquinaria no está pensada para recorrer largas distancias por carretera, y por ello no vendrán clientes de otras localidades a repostar aquí.

Gracias a datos obtenidos en de la consejería de agricultura de esta localidad, se estima que un agricultor utiliza de media 3000L de combustible al año. Actualmente existen en Madrigueras 200 agricultores aproximadamente.

También se sabe que el término de Madrigueras tiene 13300 Ha de cultivos, y se sabe que se gasta una media de 60 litros de combustible por Ha, obteniéndose una media de 600.000 litros al año.

3. ESTUDIO CUALITATIVO

3.1. INGRESOS ESTIMADOS

Gracias a la estimación anterior sobre el número de clientes que tendrá el negocio, se llega a la conclusión de que se demandarán aproximadamente 600.000 L de combustible al año.

A día de 27/05/2023 el precio del gasóleo B es de 1.13 €/L aproximadamente. Lo que resultaría en una cifra de ingresos de 678.000 €/año.

3.2. GASTOS ESTIMADOS

En cuanto a los gastos estimados, el gasto más relevante será la compra del combustible, el cual, a día de 27/05/2023 el precio al que se puede comprar el gasóleo B es de 0.96 €/L aproximadamente. Comprando una cantidad de 600.000L, existiría un gasto de 576.000 €/año.

También hay que tener en cuenta el sueldo del trabajador, que costará aproximadamente 27.000 €/año.

Se estima también un gasto de electricidad de 50 €/mes, ya que no se gastará mucha electricidad gracias a las placas solares. Esto resulta en 600 €/año.

El total de gastos asciende a 603.600 €/año.

3.3. INVERSIÓN INICIAL

La inversión inicial se calcula en el Documento 4: Presupuestos, y asciende a una cantidad de 129.573,97 €

3.4. FLUJOS DE CAJA

AÑO	INVERSIÓN	INGRESOS	AMORTIZACIÓN	GASTOS	BENEFICIO NETO (tras impuestos)	FLUJO DE CAJA	FLUJO DE CAJA ACUMULADO
0	129.573,97 €					-129.573,97 €	
1		678.000,00 €	4.535,05 €	603.600,00 €	48.905,47 €	53.440,52 €	-76.133,46 €
2		691.560,00 €	4.535,05 €	609.636,00 €	54.172,27 €	58.707,32 €	-22.692,94 €
3		705.391,20 €	4.535,05 €	621.828,72 €	55.319,20 €	59.854,25 €	36.014,37 €
4		719.499,02 €	4.535,05 €	634.265,29 €	56.489,08 €	61.024,13 €	95.868,63 €
5		733.889,00 €	4.535,05 €	646.950,60 €	57.682,35 €	62.217,40 €	156.892,75 €
6		748.566,78 €	4.535,05 €	659.889,61 €	58.899,49 €	63.434,54 €	219.110,15 €
7		763.538,12 €	4.535,05 €	673.087,40 €	60.140,97 €	64.676,02 €	282.544,68 €
8		778.808,88 €	4.535,05 €	686.549,15 €	61.407,28 €	65.942,33 €	347.220,70 €
9		794.385,06 €	4.535,05 €	700.280,14 €	62.698,91 €	67.233,96 €	413.163,03 €
10		810.272,76 €	4.535,05 €	714.285,74 €	64.016,38 €	68.551,43 €	480.396,99 €
11		826.478,22 €	4.535,05 €	728.571,45 €	65.360,20 €	69.895,25 €	548.948,42 €
12		843.007,78 €	4.535,05 €	743.142,88 €	66.730,89 €	71.265,94 €	618.843,67 €
13		859.867,94 €	4.535,05 €	758.005,74 €	68.129,00 €	72.664,05 €	690.109,61 €
14		877.065,30 €	4.535,05 €	773.165,85 €	69.555,07 €	74.090,12 €	762.773,67 €
15		894.606,60 €	4.535,05 €	788.629,17 €	71.009,67 €	75.544,72 €	836.863,79 €
16		912.498,73 €	4.535,05 €	804.401,76 €	72.493,35 €	77.028,40 €	912.408,51 €
17		930.748,71 €	4.535,05 €	820.489,79 €	74.006,71 €	78.541,76 €	989.436,91 €
18		949.363,68 €	4.535,05 €	836.899,59 €	75.550,33 €	80.085,38 €	1.067.978,66 €
19		968.350,96 €	4.535,05 €	853.637,58 €	77.124,83 €	81.659,88 €	1.148.064,05 €
20		987.717,97 €	4.535,05 €	870.710,33 €	78.730,82 €	83.265,87 €	1.229.723,92 €

Beneficio neto = (Ingresos – Gastos – Amortización) x (0.7)

Flujo de caja = Beneficio neto + Amortización

3.5. RENTABILIDAD

Para estudiar la rentabilidad de este proyecto se utilizará la siguiente hipótesis:

- No se tiene en cuenta el precio del terreno, ya que asumimos que pertenece a la empresa contratista.
- El valor residual de la implantación se estima en un 30 % de la inversión inicial
- El período de amortización se supondrá de 20 años.

$$\text{Amortización anual} = \frac{\text{Inversión} - \text{VR}}{\text{Años}} = 4535,05 \text{ €}$$

- Se estima que cada año los beneficios aumenten en un 2%, debido al crecimiento de la agricultura en las zonas rurales y gracias a las ayudas económicas e incentivos europeos. Esto hará que el número de clientes crezca anualmente, teniendo así mayores ventas.

Debido a la inflación, el coste del producto que se vende aumentará, además de los impuestos, que también crecerán. Para reflejar esta inflación, se estimará que los gastos aumentan un 2% anual.

- La tasa de descuento se supone del 12 %.

Se supondrá un impuesto sobre el beneficio del 30%.

Para calcular la rentabilidad que tendrá este proyecto por años, se calculará los indicadores VAN (Valor Actual Neto) y TIR (Tasa Interna de Retorno).

El proyecto será rentable si el VAN es positivo y el TIR es mayor que la tasa de descuento.

En la siguiente tabla se muestran estos dos indicadores por años:

AÑO	VAN	TIR
0		
1	-55.580,83 €	-59%
2	2.287,66 €	-9%
3	54.772,33 €	15%
4	102.377,12 €	28%
5	145.558,48 €	34%
6	184.729,91 €	38%
7	220.265,99 €	41%
8	252.506,07 €	42%
9	281.757,63 €	43%
10	308.299,29 €	44%
11	332.383,51 €	44%
12	354.239,11 €	45%
13	374.073,44 €	45%
14	392.074,47 €	45%
15	408.412,57 €	45%
16	423.242,17 €	45%
17	436.703,30 €	45%
18	448.922,90 €	45%
19	460.016,07 €	45%
20	470.087,17 €	45%

Se observa que el proyecto será rentable a partir del año 3.



Juan Villalba Catalán
19 Julio 2023

ANEXO 4 - ESTUDIO DE SEGURIDAD Y SALUD

1. INTRODUCCIÓN

2. DESCRIPCIÓN DE LA OBRA

3. RIESGOS EN LAS OPERACIONES DE LAS OBRAS

3.1. MOVIMIENTO DE TIERRAS Y EXCAVACIONES

3.2 HORMIGONADO Y CIMENTACIÓN

3.3 INSTALACIÓN MECÁNICA

3.4 EDIFICACIÓN (ESTRUCTURAS)

3.5 RED DE ABASTECIMIENTO DE AGUA, RED DE SANEAMIENTO Y RED DE AIRE COMPRIMIDO

3.6 INSTALACIÓN ELÉCTRICA

1. INTRODUCCIÓN

El presente estudio tiene como objetivo realizar una evaluación exhaustiva de la seguridad y salud, ya sea en la construcción de la implantación o en su uso y operación posterior. La construcción de una implantación de consumo propio de combustible implica diversos riesgos potenciales que pueden afectar la integridad física y la salud de los trabajadores involucrados, así como la seguridad de los usuarios y el entorno circundante.

Este estudio se enfoca en identificar y evaluar los riesgos asociados con las actividades de construcción, considerando aspectos como el manejo de combustibles, trabajos en altura, uso de maquinaria y equipos especializados. Además, se proponen medidas preventivas y procedimientos de seguridad que deben implementarse para minimizar los riesgos y garantizar un entorno de trabajo seguro y saludable.

Se abordarán todos los riesgos específicos que puedan existir en cada parte de la obra y se trazará un plan integral de seguridad y salud en el trabajo adecuado para evitar cada uno de los peligros, todo ello en función del Real Decreto 1.627/1997, de 24 de octubre.

2. DESCRIPCIÓN DE LA OBRA

La obra a realizar constará de varias fases:

- Movimiento de tierras y excavaciones
- Hormigonado y cimentación.
- Instalación mecánica (tanques y tuberías).
- Edificación (estructuras).
- Red de abastecimiento de agua, red de saneamiento y red de aire comprimido.
- Instalación eléctrica.

En el apartado siguiente (3. Riesgos en las operaciones de la obra) se detallarán los riesgos que pueden existir en cada fase de la obra, así como posibles medidas de seguridad que se deberán llevar a cabo obligatoriamente para asegurar la integridad física de las personas que trabajen en la obra.

3. RIESGOS EN LAS OPERACIONES DE LA OBRA

3.1. MOVIMIENTO DE TIERRAS Y EXCAVACIONES

Los riesgos más frecuentes son:

- Vuelco de maquinaria.
- Atropello de operarios o choques de maquinaria.
- Hundimiento del terreno a la hora de realizar el hueco del depósito de combustible.
- Caídas en excavaciones (maquinaria o personas).
- Caída de material o aplastamiento de operarios.

Para evitar estos riesgos se proponen las siguientes medidas de seguridad:

- Se dirigirá externamente la maniobra de las maquinas, en caso de tener poca visibilidad.
- En todo momento se señalizarán todas las excavaciones y zanjas para evitar la caída del personal.
- Estará prohibido permanecer debajo o alrededor de la carga cuando una grúa o carretilla mecánica esté descargando material.
- Para evitar deslizamientos o vuelcos de la maquinaria, esta deberá tener activadas sus zapatas de anclaje al suelo, manteniendo así su estabilidad.
- Los trabajadores deberán usar casco, guantes y botas homologados.
- La carga deberá estar correctamente amarrada, para evitar su caída.

3.2. HORMIGONADO Y CIMENTACIÓN

Los riesgos más frecuentes son:

- Vuelco de maquinaria.

- Atropello de operarios o choques de maquinaria.
- Caídas en excavaciones (maquinaria o personas).
- Caída de material o aplastamiento de operarios.
- Salpicaduras en zonas sensibles del cuerpo
- Cortes con los forjados

Para evitar estos riesgos se proponen las siguientes medidas de seguridad:

- Se dirigirá externamente la maniobra de las maquinas, en caso de tener poca visibilidad.
- En todo momento se señalarán todas las excavaciones y zanjas para evitar la caída del personal.
- Estará prohibido permanecer debajo o alrededor de la carga cuando una grúa o carretilla mecánica esté descargando material.
- Para evitar deslizamientos o vuelcos de la maquinaria, esta deberá tener activadas sus zapatas de anclaje al suelo, manteniendo así su estabilidad.
- Los trabajadores deberán usar casco, guantes y botas homologados.
- También utilizarán gafas de protección
- La carga deberá estar correctamente amarrada, para evitar su caída.
- Los forjados deberán tener protecciones en sus extremos mientras se manipula, para evitar cortes.

3.3. INSTALACIÓN MECÁNICA (TANQUE Y TUBERÍAS)

Los riesgos más frecuentes son:

- Vuelco de maquinaria.
- Atropello de operarios o choques de maquinaria.
- Caídas en excavaciones (maquinaria o personas).
- Caída de material o aplastamiento de operarios.

Para evitar estos riesgos se proponen las siguientes medidas de seguridad:

- Se dirigirá externamente la maniobra de las maquinas, en caso de tener poca visibilidad.
- En todo momento se señalarán todas las excavaciones y zanjas para evitar la caída del personal.

- Estará prohibido permanecer debajo o alrededor de la carga cuando una grúa o carretilla mecánica esté descargando material.
- Para evitar deslizamientos o vuelcos de la maquinaria, esta deberá tener activadas sus zapatas de anclaje al suelo, manteniendo así su estabilidad.
- Los trabajadores deberán usar casco, guantes y botas homologados.
- La carga deberá estar correctamente amarrada, para evitar su caída.

3.4. EDIFICACIÓN (ESTRUCTURAS)

Los riesgos más frecuentes son:

- Vuelco de maquinaria.
- Atropello de operarios o choques de maquinaria.
- Caídas en excavaciones (maquinaria o personas).
- Caída de material o aplastamiento de operarios.
- Corte con perfiles o vigas de acero
- Quemaduras en soldaduras
- Cortes con disco de radial
- Intoxicación con gases de soldadura
- Ceguera

Para evitar estos riesgos se proponen las siguientes medidas de seguridad:

- Se dirigirá externamente la maniobra de las maquinas, en caso de tener poca visibilidad.
- En todo momento se señalizarán todas las excavaciones y zanjas para evitar la caída del personal.
- Estará prohibido permanecer debajo o alrededor de la carga cuando una grúa o carretilla mecánica esté descargando material.
- Para evitar deslizamientos o vuelcos de la maquinaria, esta deberá tener activadas sus zapatas de anclaje al suelo, manteniendo así su estabilidad.
- Los trabajadores deberán usar casco, guantes y botas homologados.
- También utilizarán gafas de protección
- La carga deberá estar correctamente amarrada, para evitar su caída.
- Los soldadores deberán estar equipados con un EPP homologado.

3.5. RED DE ABASTECIMIENTO DE AGUA, RED DE SANEAMIENTO Y RED DE AIRE COMPRIMIDO

Los riesgos más frecuentes son:

- Vuelco de maquinaria.
- Atropello de operarios o choques de maquinaria.
- Caídas en excavaciones (maquinaria o personas).
- Caída de material o aplastamiento de operarios.

Para evitar estos riesgos se proponen las siguientes medidas de seguridad:

- Se dirigirá externamente la maniobra de las maquinas, en caso de tener poca visibilidad.
- En todo momento se señalarán todas las excavaciones y zanjas para evitar la caída del personal.
- Estará prohibido permanecer debajo o alrededor de la carga cuando una grúa o carretilla mecánica esté descargando material.
- Para evitar deslizamientos o vuelcos de la maquinaria, esta deberá tener activadas sus zapatas de anclaje al suelo, manteniendo así su estabilidad.
- Los trabajadores deberán usar casco, guantes y botas homologados.
- La carga deberá estar correctamente amarrada, para evitar su caída.

3.6. INSTALACIÓN ELÉCTRICA

Los riesgos más frecuentes son:

- Electrocuci3n
- Cortes en las manos
- Pinchazos en los ojos

Para evitar estos riesgos se proponen las siguientes medidas de seguridad:

- Los trabajadores deberán usar casco, guantes, gafas y botas homologados.
- No se dará tensi3n hasta que la instalaci3n este totalmente terminada y revisada.
- Se instalarán equipos de derivaci3n de tensiones para protecci3n del personal.

4. RIESGOS EN LA UTILIZACIÓN (TRABAJADORES Y USUARIOS)

4.1. REPOSTAJE DE VEHÍCULOS

Los riesgos más frecuentes son:

- Atropellamiento de personas dentro de la implantación
- Accidentes en la salida o entrada de la implantación
- Explosión o incendio
- Salpicaduras de combustible

Para evitar estos riesgos se proponen las siguientes medidas de seguridad:

- Los conductores deberán estar atentos en todo momento de las personas que haya alrededor, pidiendo ayuda al encargado para dirigir sus maniobras en caso de que no se tenga buena visibilidad.

4.2. RECARGA DEL DEPÓSITO DE COMBUSTIBLE

A la hora de la recarga del depósito de combustible mediante un camión cisterna pueden existir varios riesgos, los cuales son los siguientes:

- Incendio o explosión: Existe el peligro de incendio o explosión debido a la presencia de combustible inflamable. Esto puede ocurrir debido a fugas, chispas eléctricas, fuentes de ignición o mal manejo del equipo.
- Fugas de combustible: Las fugas de combustible pueden ocurrir durante la carga o descarga del camión cisterna. Esto puede llevar a derrames, contaminación del suelo y riesgo de incendio.
- Lesiones personales: Las personas involucradas en la operación de carga y descarga de combustible pueden estar expuestas a lesiones si no se siguen los procedimientos adecuados. Esto incluye riesgos de resbalones y caídas.

Para evitar estos riesgos se proponen las siguientes medidas de seguridad:

- **Capacitación:** El personal encargado de la carga y descarga debe recibir capacitación adecuada sobre los procedimientos de seguridad, el manejo de equipos y la respuesta a emergencias.
- **Equipos de protección personal (EPP):** Se debe garantizar que el personal utilice EPP adecuado, como guantes, gafas de seguridad y ropa protectora, para protegerse contra posibles peligros.
- **Inspección del camión cisterna:** Antes de la carga, es esencial inspeccionar el camión cisterna en busca de fugas, daños o condiciones inseguras. Cualquier problema debe resolverse antes de proceder con la operación.

5. CONDICIONES DE SALUD E HIGIENE

Las condiciones de salud e higiene en este proyecto son de vital importancia para garantizar la seguridad y bienestar tanto de los empleados como de los clientes, cumpliendo en todo momento con la ordenanza general de Seguridad e Higiene en el Trabajo.

Para garantizar estas condiciones se dispondrá de las siguientes cosas:

- Rollo de papel grande
- Caja de guantes desechables
- Papelera
- Productos de limpieza en el cuarto de baño



Juan Villalba Catalán
19 Julio 2023

***ANEXO 5 - ALINEACIÓN CON LOS OBJETIVOS
DE DESARROLLO SOSTENIBLE.***

El actual proyecto de debe alinear significativamente con los Objetivos de Desarrollo Sostenible (ODS) establecidos por las Naciones Unidas. En estos objetivos se establece una serie de requisitos que se deben adaptar a una nueva agenda de desarrollo sostenible con metas específicas que deben cumplirse en los próximos años, es decir, la Agenda 2030.

Los ODS abarcan una amplia gama de áreas temáticas y problemáticas interconectadas, y se centran en aspectos económicos, sociales y ambientales. Se trata de 17 objetivos. A continuación, se hablará sobre los ODS que afectan en concreto a este proyecto.

-ODS 7: Energía asequible y no contaminante. Esta implantación promueve el acceso a una fuente de energía asequible y segura, gracias a la implementación de energías renovables en el funcionamiento de la estación, como la instalación de paneles solares para la generación de electricidad.

-ODS 9: Industria, innovación e infraestructura. La construcción de este consumo propio contribuye al desarrollo de infraestructuras sostenibles, proporcionando una infraestructura adecuada para el abastecimiento de combustible. Asimismo, se fomenta la innovación en tecnologías y sistemas de energías renovables para mejorar la eficiencia y reducir los impactos negativos.

-ODS 12: Producción y consumo responsables. La implantación puede promover prácticas de consumo responsable al ofrecer opciones de combustibles más limpios y eficientes, como el biodiesel. Además, se deben implementar medidas de gestión adecuadas para minimizar los residuos y reducir el impacto ambiental de las operaciones.



Juan Villalba Catalán
19 Julio 2023

ANEXO 6 - BIBLIOGRAFÍA

- Google Maps
- Cype3D
- CTE-Código Técnico de la Edificación
- BOE. Agencia Estatal Boletín Oficial de Estado.
- FOMENTO. Relación sistemática de normas tecnológicas (NTE).
- Ministerio de Industria. Normas de almacenamiento de combustibles líquidos.

DOCUMENTO 2: PLANOS

01-EMPLAZAMIENTO

02-DISPOSICIÓN EN PLANTA.

03-IMPLANTACIÓN 3D.

04-DISTRIBUCIÓN EDIFICIO.

05-ESTRUCTURA 3D

06-ESTRUCTURA 2D LATERALES.

07-ESTRUCTURA 2D PLANTA.

08-CIMENTACIÓN.

09-ALOJAMIENTO, DEPÓSITO DE COMBUSTIBLE.

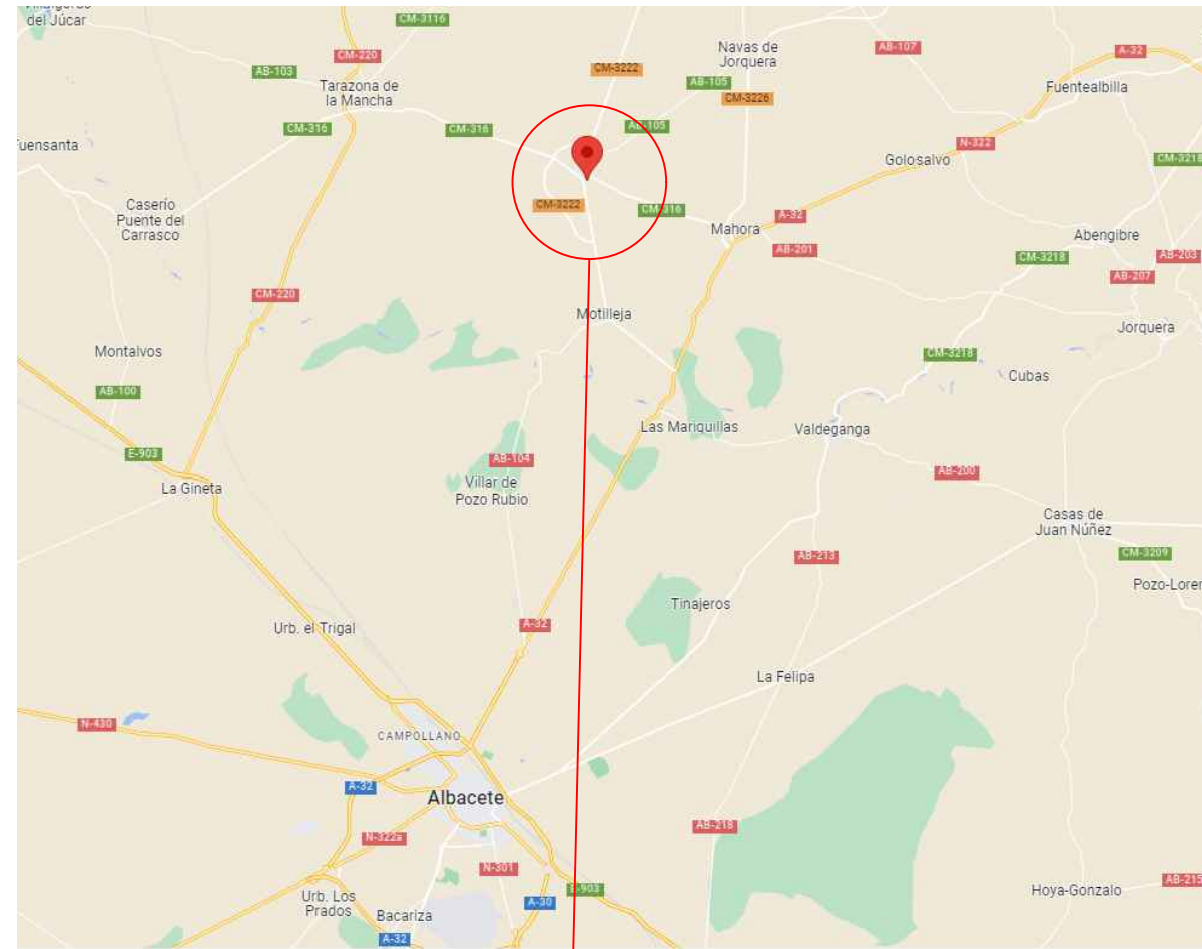
10-RED DE TUBERÍAS DE COMBUSTIBLE.

11-RED ABASTECIMIENTO Y SANEAMIENTO DE AGUA

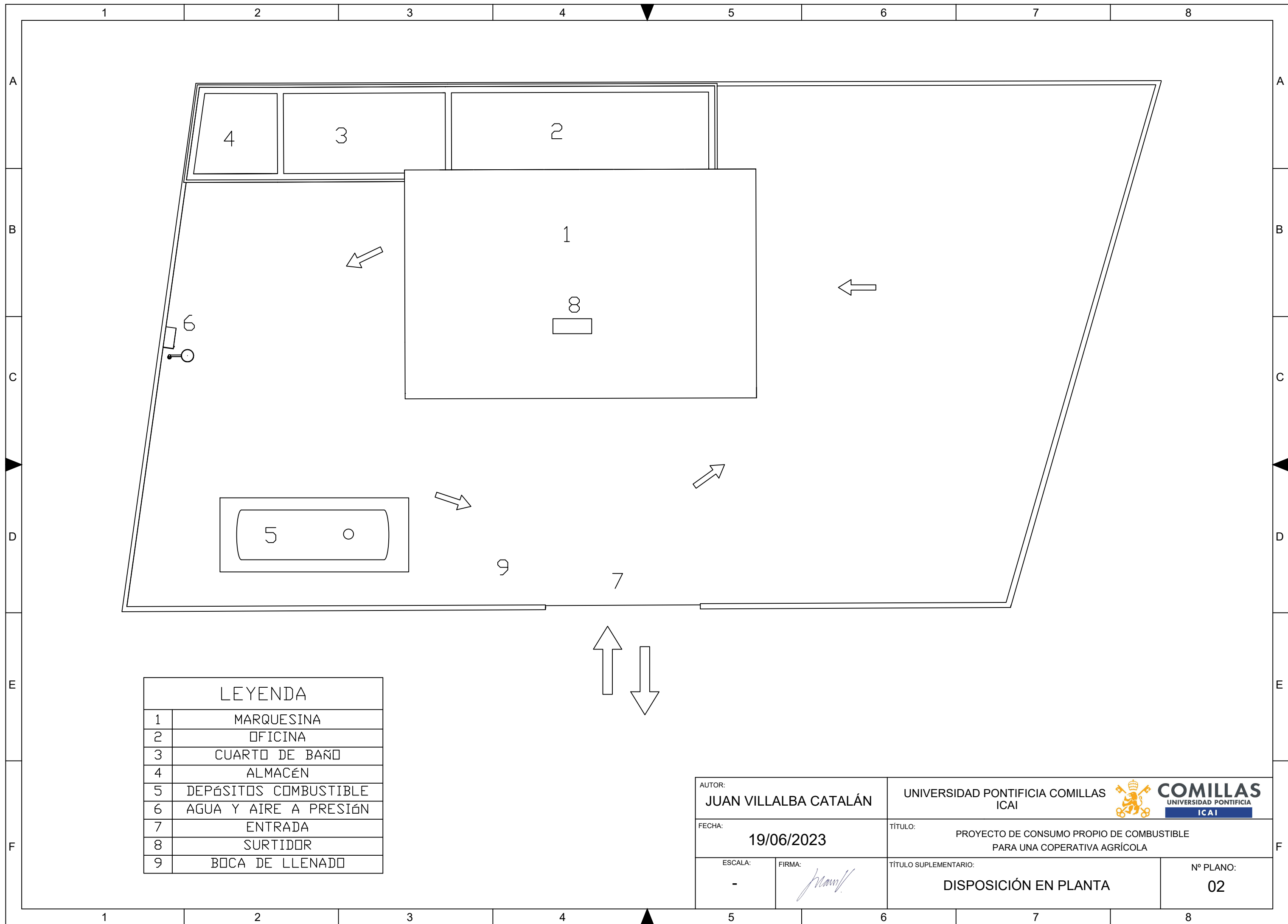
12-INSTALACIÓN ELÉCTRICA.

13-ILUMINACIÓN.

14-INSTALACIÓN PANELES FOTOVOLTAICOS.



AUTOR: JUAN VILLALBA CATALÁN		TÍTULO SUPLEMENTARIO: EMPLAZAMIENTO	
FECHA: 19/06/2023		TÍTULO: PROYECTO DE CONSUMO PROPIO DE COMBUSTIBLE PARA UNA COPERATIVA AGRÍCOLA	
ESCALA: -	FIRMA: 		Nº PLANO: 01



LEYENDA	
1	MARQUESINA
2	OFICINA
3	CUARTO DE BAÑO
4	ALMACÉN
5	DEPÓSITOS COMBUSTIBLE
6	AGUA Y AIRE A PRESIÓN
7	ENTRADA
8	SURTIDOR
9	BOCA DE LLENADO

AUTOR: JUAN VILLALBA CATALÁN		UNIVERSIDAD PONTIFICIA COMILLAS ICAI	
FECHA: 19/06/2023		TÍTULO: PROYECTO DE CONSUMO PROPIO DE COMBUSTIBLE PARA UNA COPERATIVA AGRÍCOLA	
ESCALA: -	FIRMA: <i>Juan Villalba</i>	TÍTULO SUPLEMENTARIO: DISPOSICIÓN EN PLANTA	Nº PLANO: 02



1

2

3

4

5

6

7

8

A

A

B

B

C

C

D

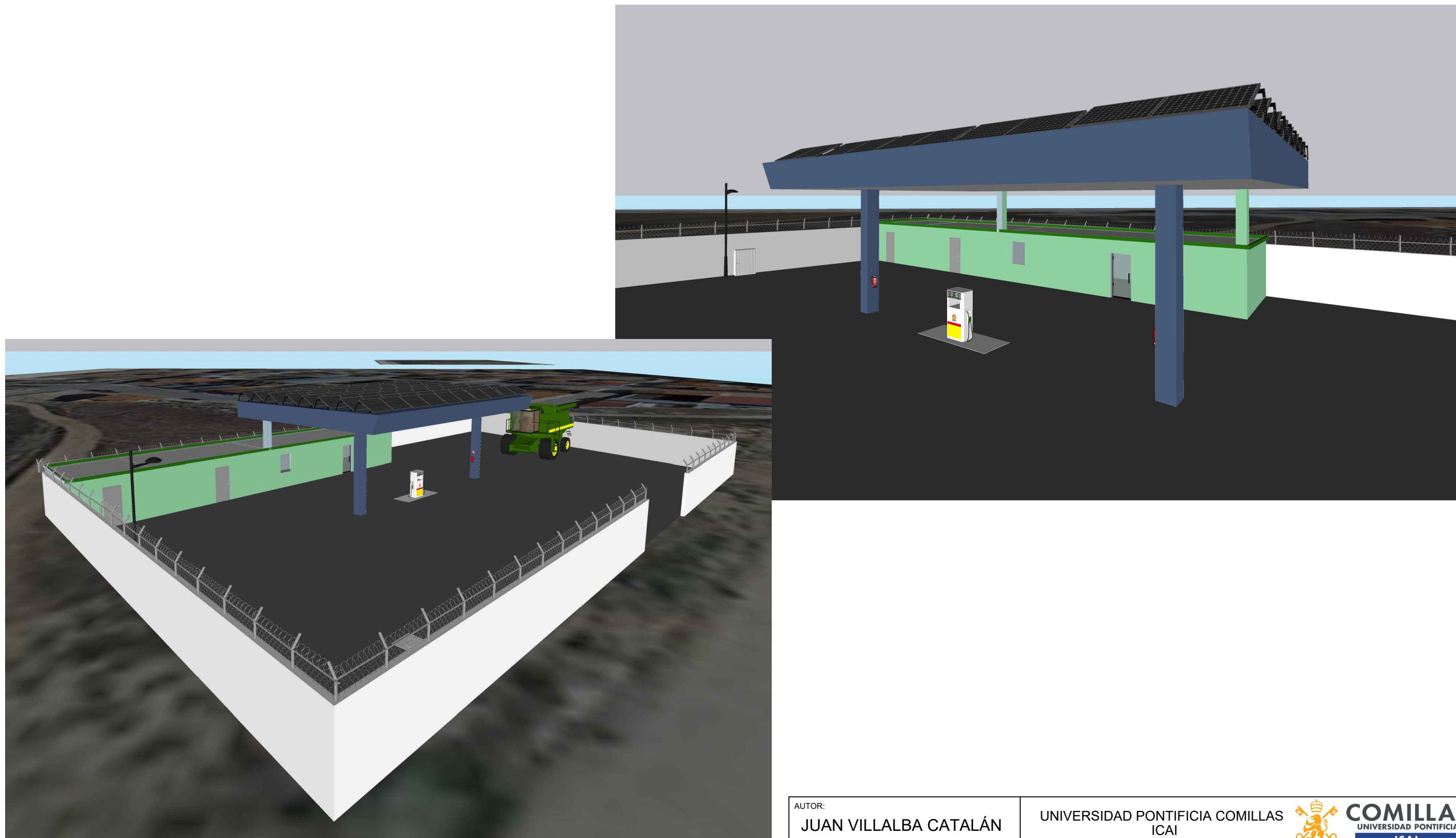
D

E

E

F

F



AUTOR: JUAN VILLALBA CATALÁN		UNIVERSIDAD PONTIFICIA COMILLAS ICAI			
FECHA: 19/06/2023		TÍTULO: PROYECTO DE CONSUMO PROPIO DE COMBUSTIBLE PARA UNA COPERATIVA AGRÍCOLA			
ESCALA: -	FIRMA: 	TÍTULO SUPLEMENTARIO: IMPLANTACIÓN EN 3D		Nº PLANO: 03	

1

2

3

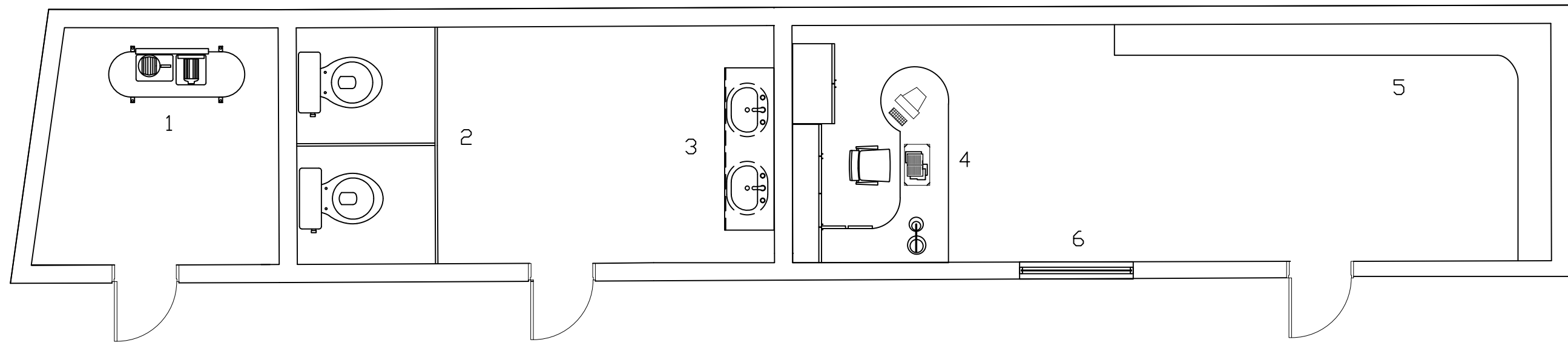
4

5

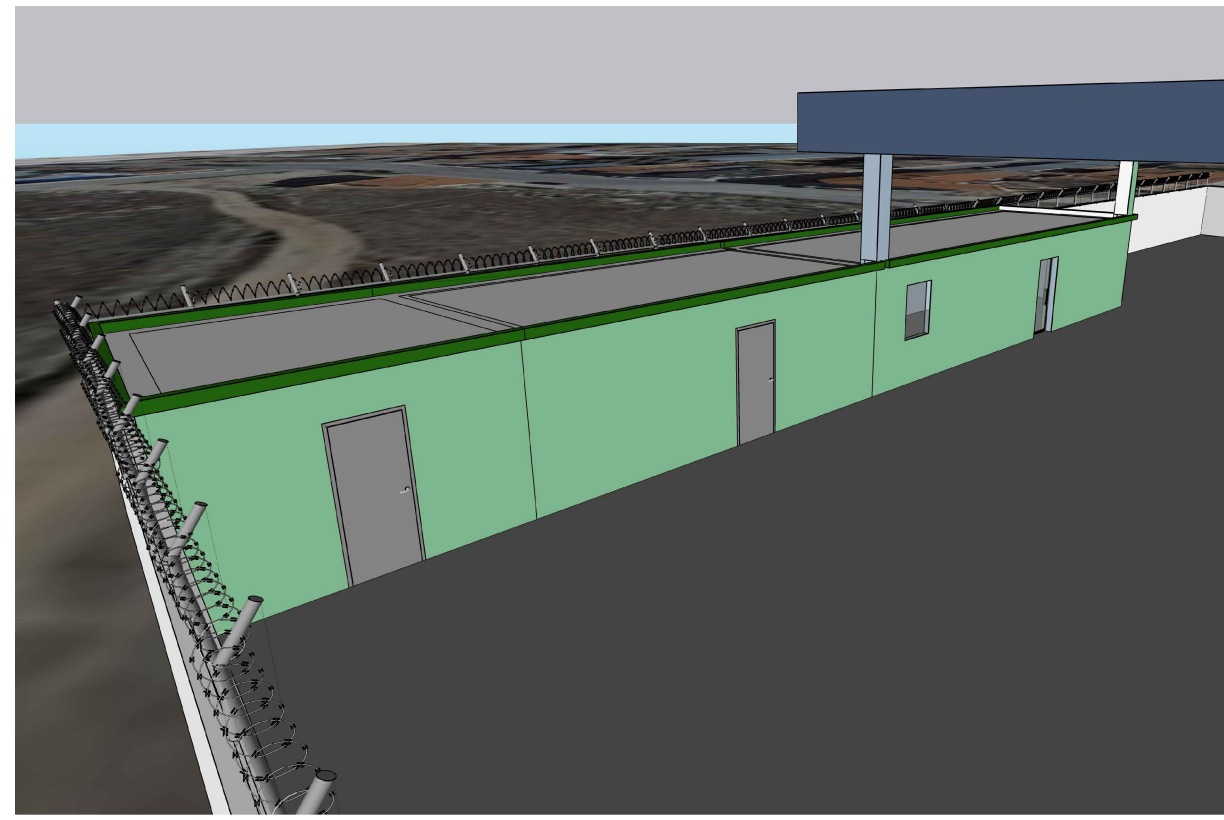
6

7

8

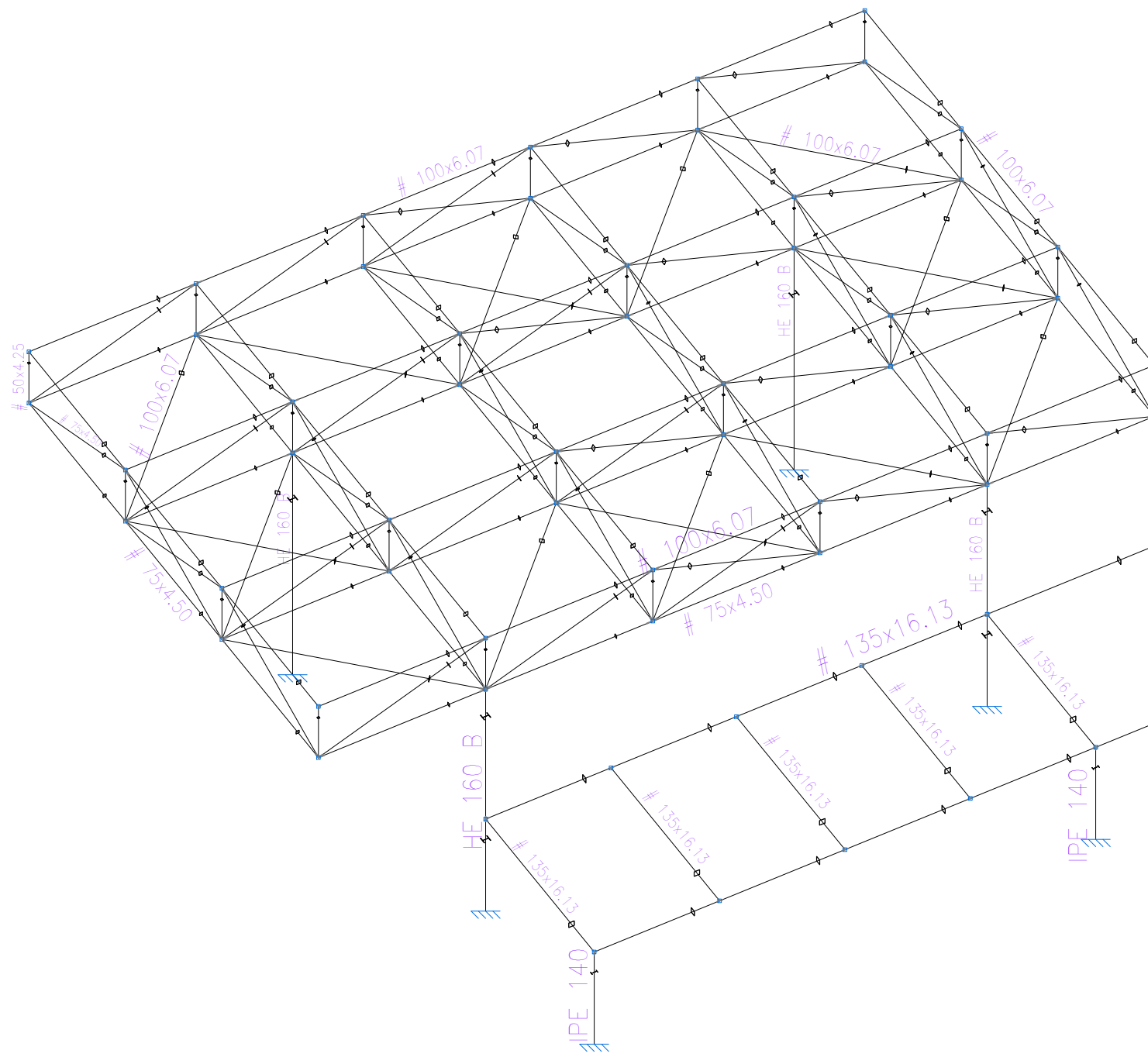


MODELO 3D DE LA EDIFICACION

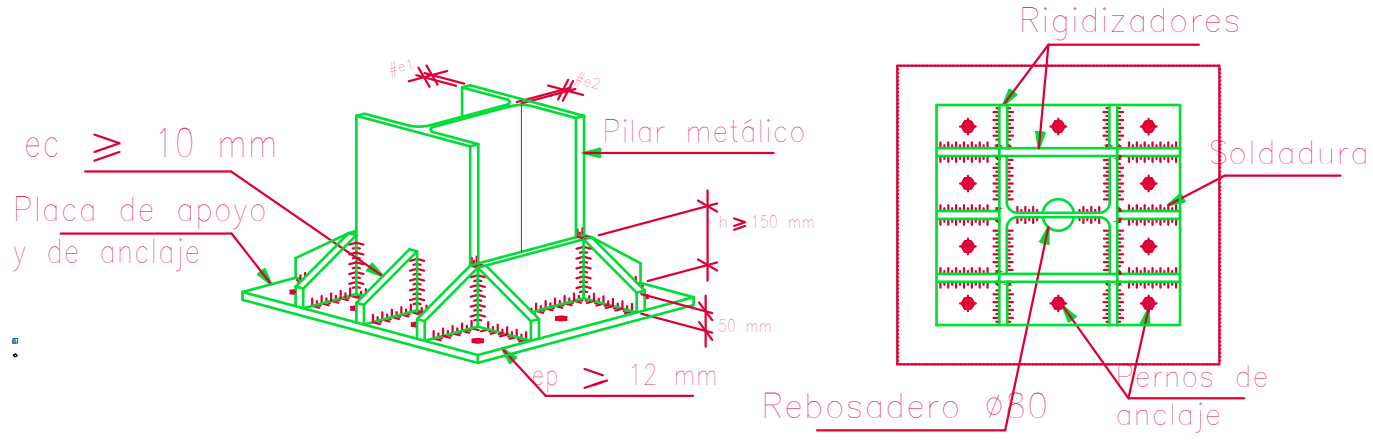


LEYENDA	
1	COMPRESOR
2	INODOROS
3	LAVABOS
4	ESCRITORIO DE TRABAJO
5	ESTANTERÍA DE PRODUCTOS
6	VENTANA
7	ENTRADA
8	

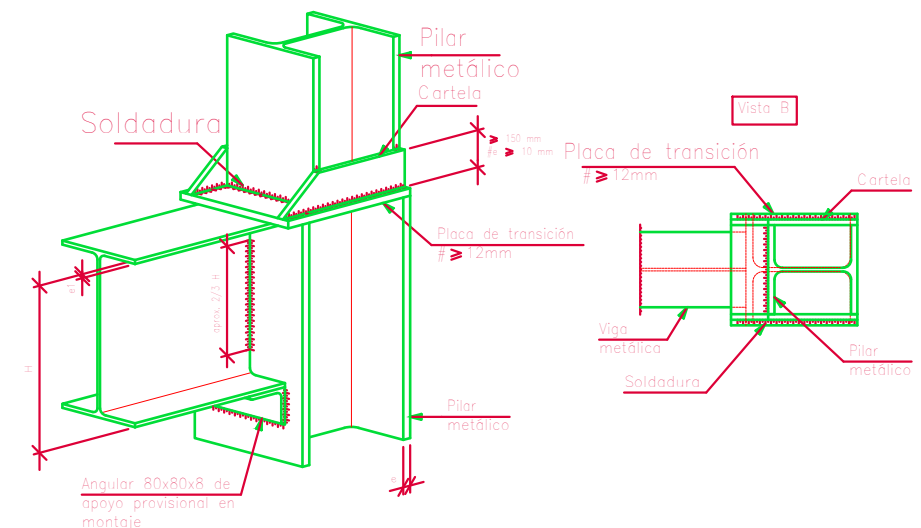
AUTOR: JUAN VILLALBA CATALÁN		UNIVERSIDAD PONTIFICIA COMILLAS ICAI			
FECHA: 19/06/2023		TÍTULO: PROYECTO DE CONSUMO PROPIO DE COMBUSTIBLE PARA UNA COPERATIVA AGRÍCOLA			
ESCALA: -	FIRMA: 	TÍTULO SUPLEMENTARIO: DISPOSICIÓN ELEMENTOS INTERIORES		Nº PLANO: 04	



Arranque de pilar (HEB) en cimentación.
Unión rígida.



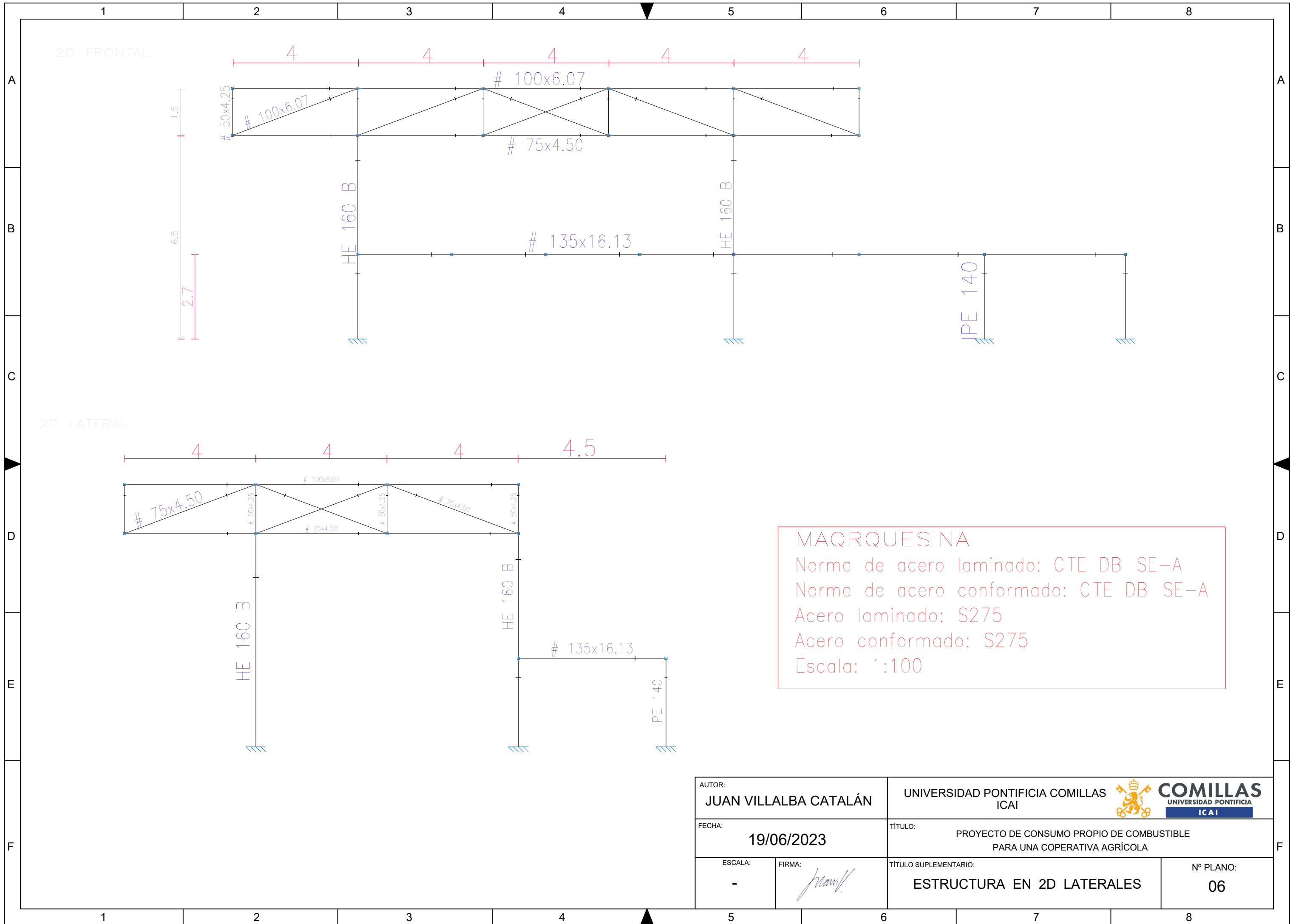
Enlace articulado en extremo de vano de viga con pilar (HEB).



MAQRQUESINA
 Norma de acero laminado: CTE DB SE-A
 Norma de acero conformado: CTE DB SE-A
 Acero laminado: S275
 Acero conformado: S275
 Escala: 1:100

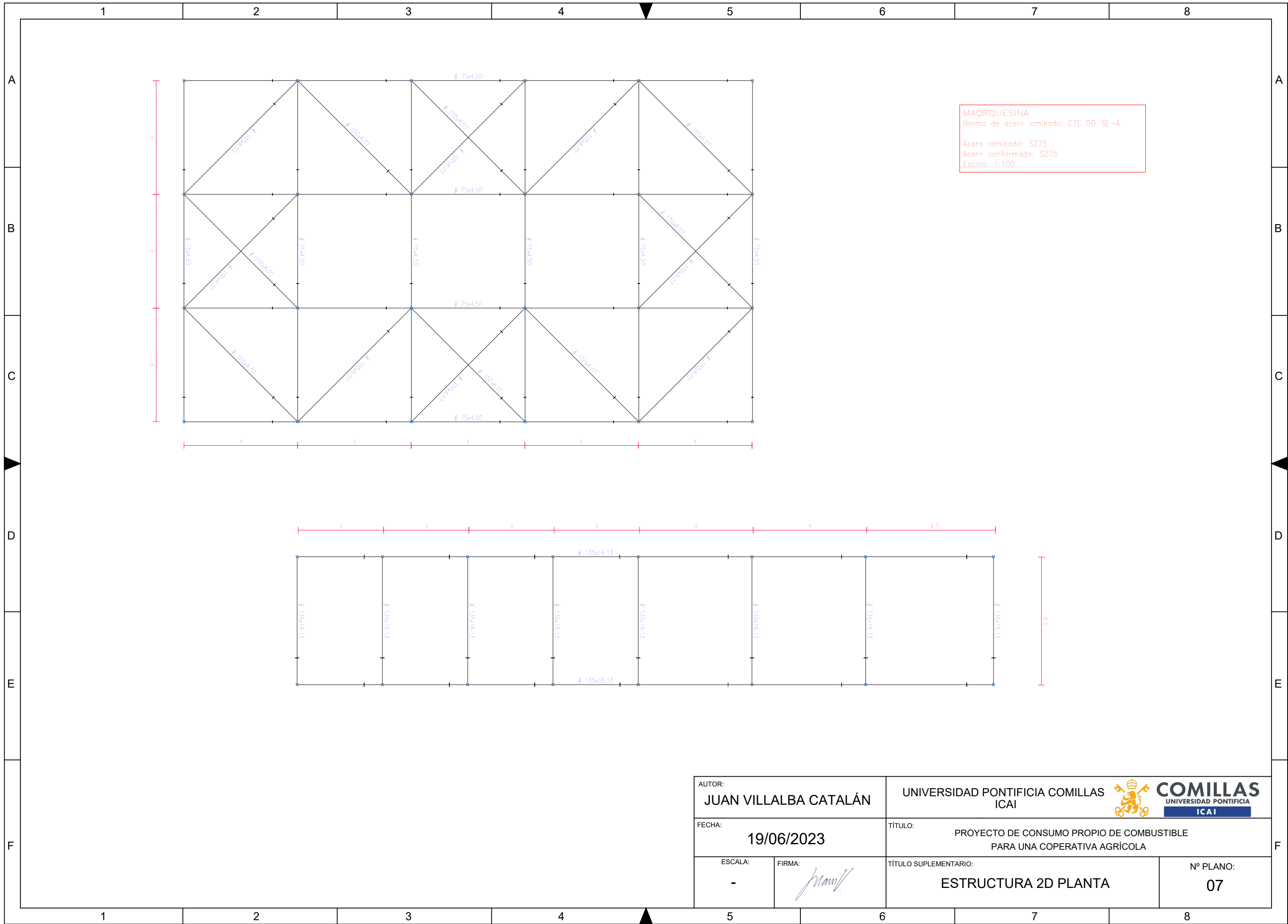
AUTOR: JUAN VILLALBA CATALÁN		UNIVERSIDAD PONTIFICIA COMILLAS ICAI	
FECHA: 19/06/2023		TÍTULO: PROYECTO DE CONSUMO PROPIO DE COMBUSTIBLE PARA UNA COPERATIVA AGRÍCOLA	
ESCALA: -	FIRMA: <i>Juan Villalba</i>	TÍTULO SUPLEMENTARIO: ESTRUCTURA EN 3D	Nº PLANO: 05





MAQRQUESINA
 Norma de acero laminado: CTE DB SE-A
 Norma de acero conformado: CTE DB SE-A
 Acero laminado: S275
 Acero conformado: S275
 Escala: 1:100

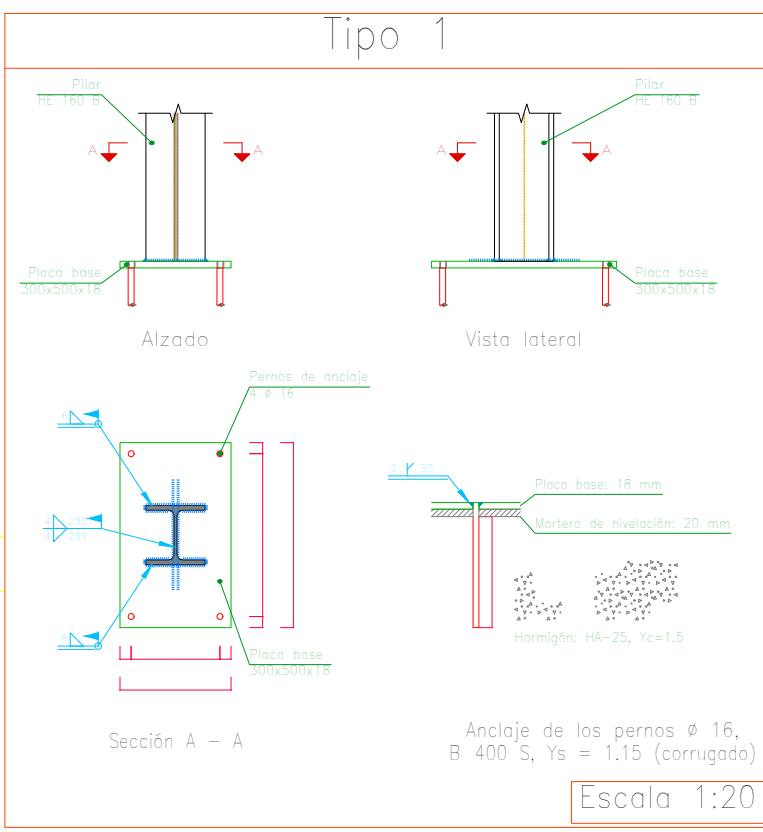
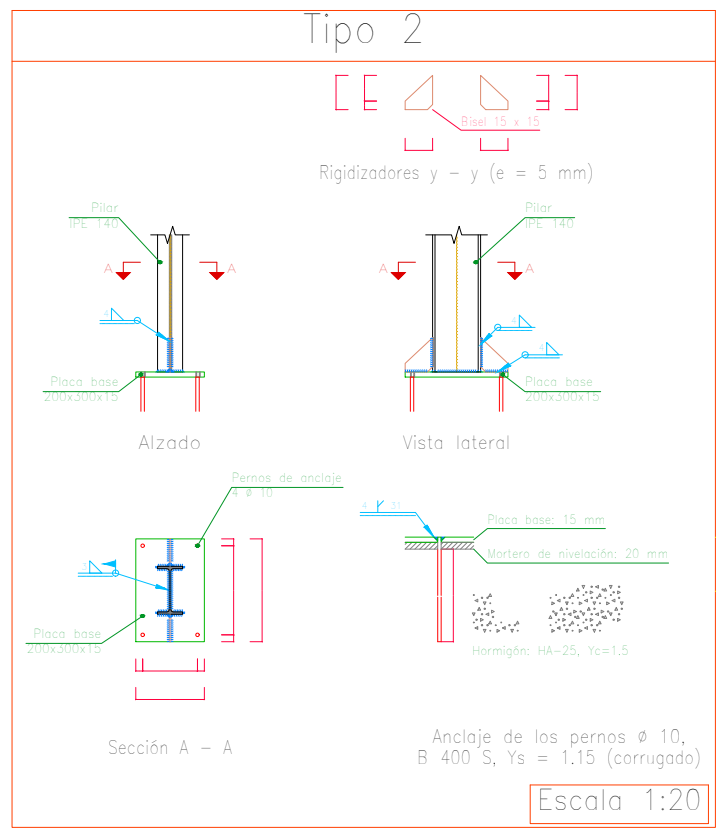
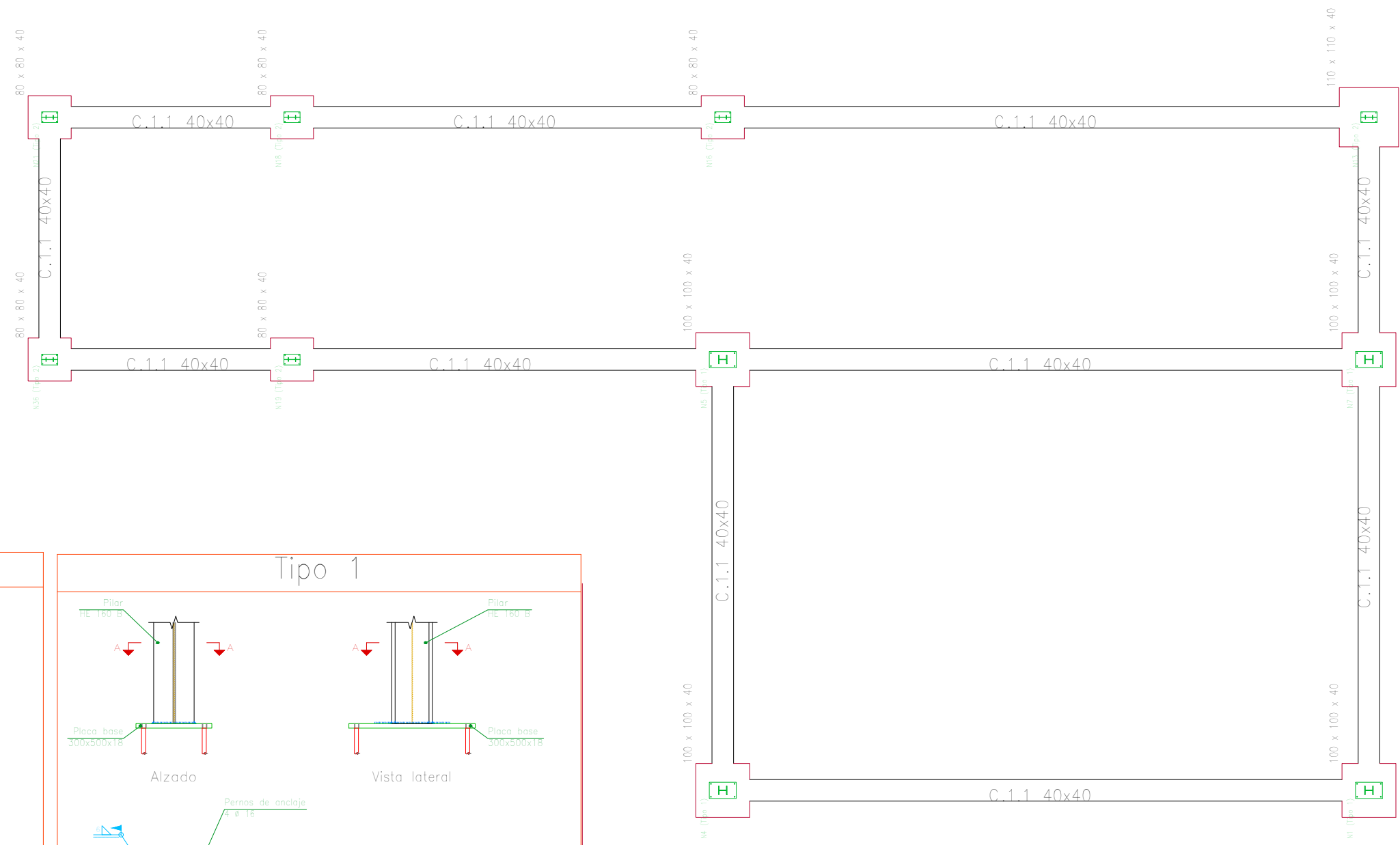
AUTOR: JUAN VILLALBA CATALÁN		UNIVERSIDAD PONTIFICIA COMILLAS ICAI	
FECHA: 19/06/2023		TÍTULO: PROYECTO DE CONSUMO PROPIO DE COMBUSTIBLE PARA UNA COPERATIVA AGRÍCOLA	
ESCALA: -	FIRMA: <i>Juan Villalba</i>	TÍTULO SUPLEMENTARIO: ESTRUCTURA EN 2D LATERALES	Nº PLANO: 06



MAQRRESINA
 Norma de acero laminado: CTE DB SE-A
 Acero laminado: S275
 Acero conformado: S275
 Escala: 1:100

AUTOR: JUAN VILLALBA CATALÁN		UNIVERSIDAD PONTIFICIA COMILLAS ICAI	
FECHA: 19/06/2023		TÍTULO: PROYECTO DE CONSUMO PROPIO DE COMBUSTIBLE PARA UNA COPERATIVA AGRÍCOLA	
ESCALA: -	FIRMA: <i>Juan Villalba</i>	TÍTULO SUPLEMENTARIO: ESTRUCTURA 2D PLANTA	Nº PLANO: 07

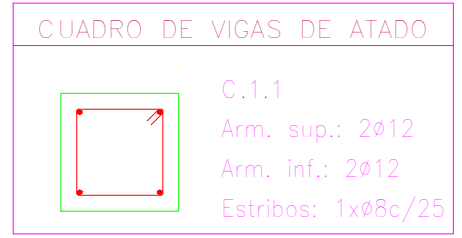




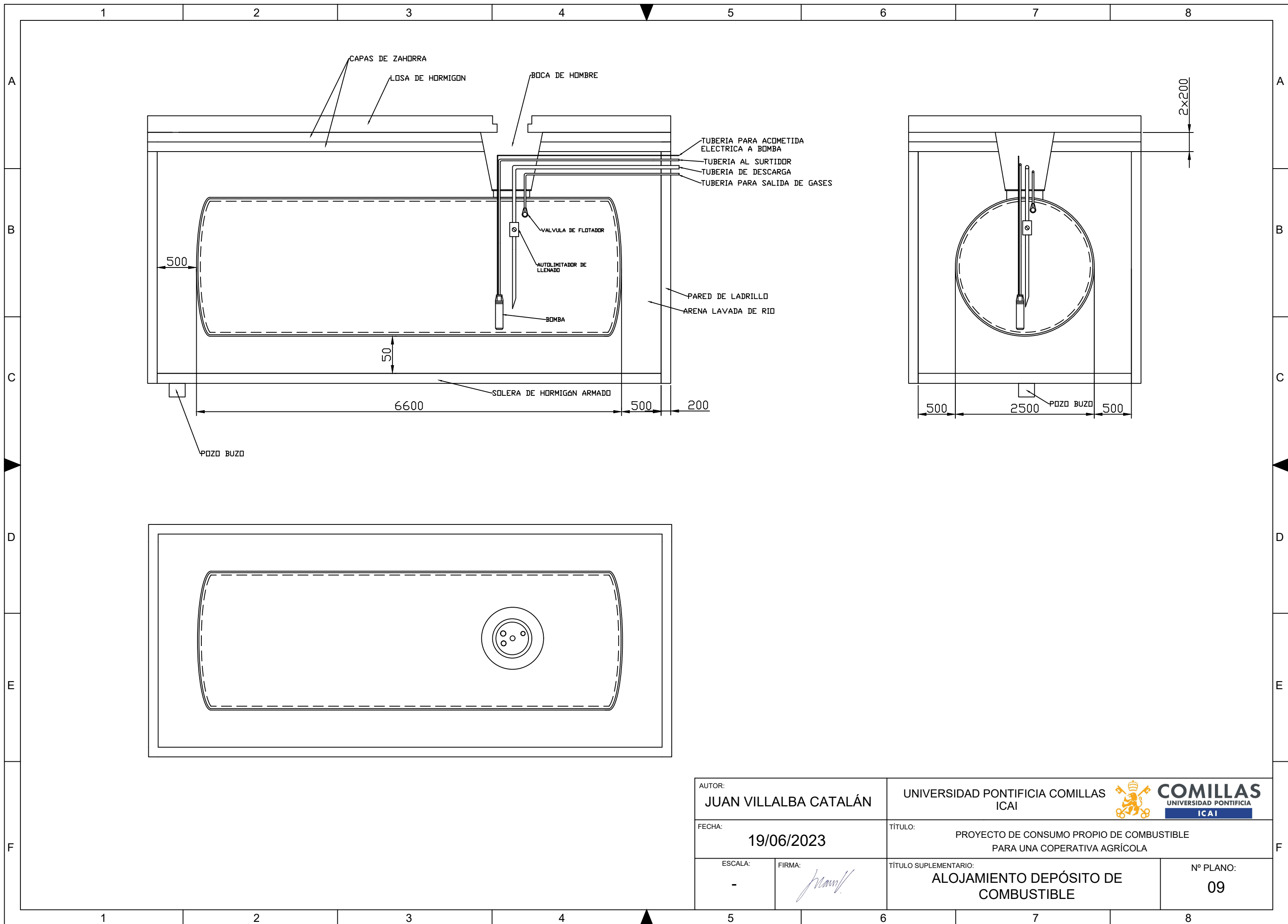
Resumen Acero Elemento, Viga y Placa de anclaje	Long. total (m)	Peso+10% (kg)	Total
B 500 S, Ys=1.15	∅8	428.3	186
	∅12	464.0	453
			639

Cuadro de arranques

Referencias	Pernos de Placas de Anclaje	Dimensión de Placas de Anclaje
N1, N4, N5 y N7	4 Pernos ∅ 16	Placa base (300x500x18)
N13, N16, N18, N19, N21 y N36	4 Pernos ∅ 10	Placa base (200x300x15)

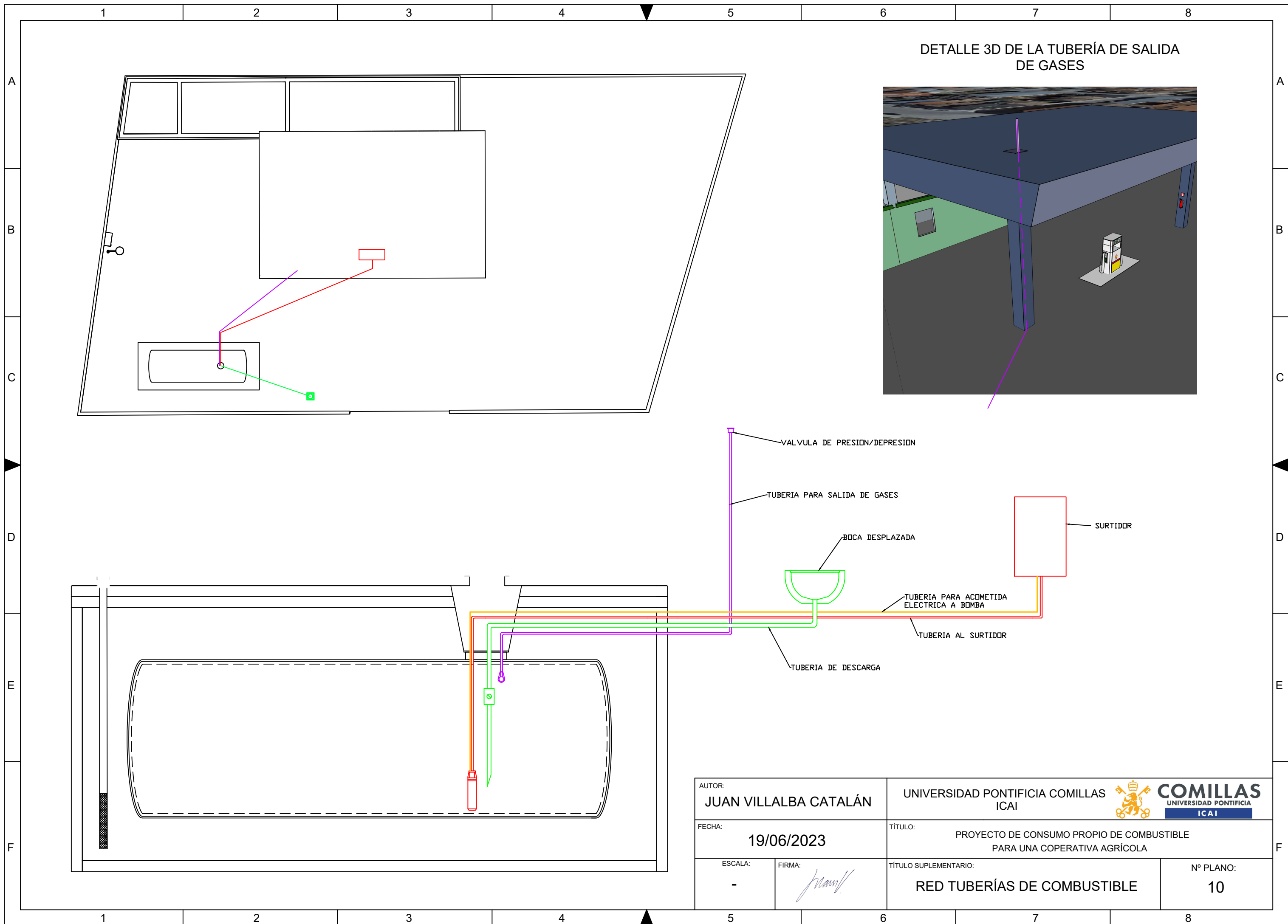


AUTOR: JUAN VILLALBA CATALÁN		UNIVERSIDAD PONTIFICIA COMILLAS ICAI	
FECHA: 19/06/2023		TÍTULO: PROYECTO DE CONSUMO PROPIO DE COMBUSTIBLE PARA UNA COPERATIVA AGRÍCOLA	
ESCALA: -	FIRMA: 	TÍTULO SUPLEMENTARIO: CIMENTACIÓN	Nº PLANO: 08



AUTOR: JUAN VILLALBA CATALÁN		UNIVERSIDAD PONTIFICIA COMILLAS ICAI	
FECHA: 19/06/2023		TÍTULO: PROYECTO DE CONSUMO PROPIO DE COMBUSTIBLE PARA UNA COPERATIVA AGRÍCOLA	
ESCALA: -	FIRMA: <i>Juan Villalba</i>	TÍTULO SUPLEMENTARIO: ALOJAMIENTO DEPÓSITO DE COMBUSTIBLE	Nº PLANO: 09





DETALLE 3D DE LA TUBERÍA DE SALIDA DE GASES

VALVULA DE PRESION/DEPRESION

TUBERIA PARA SALIDA DE GASES

BOCA DESPLAZADA

SURTIDOR

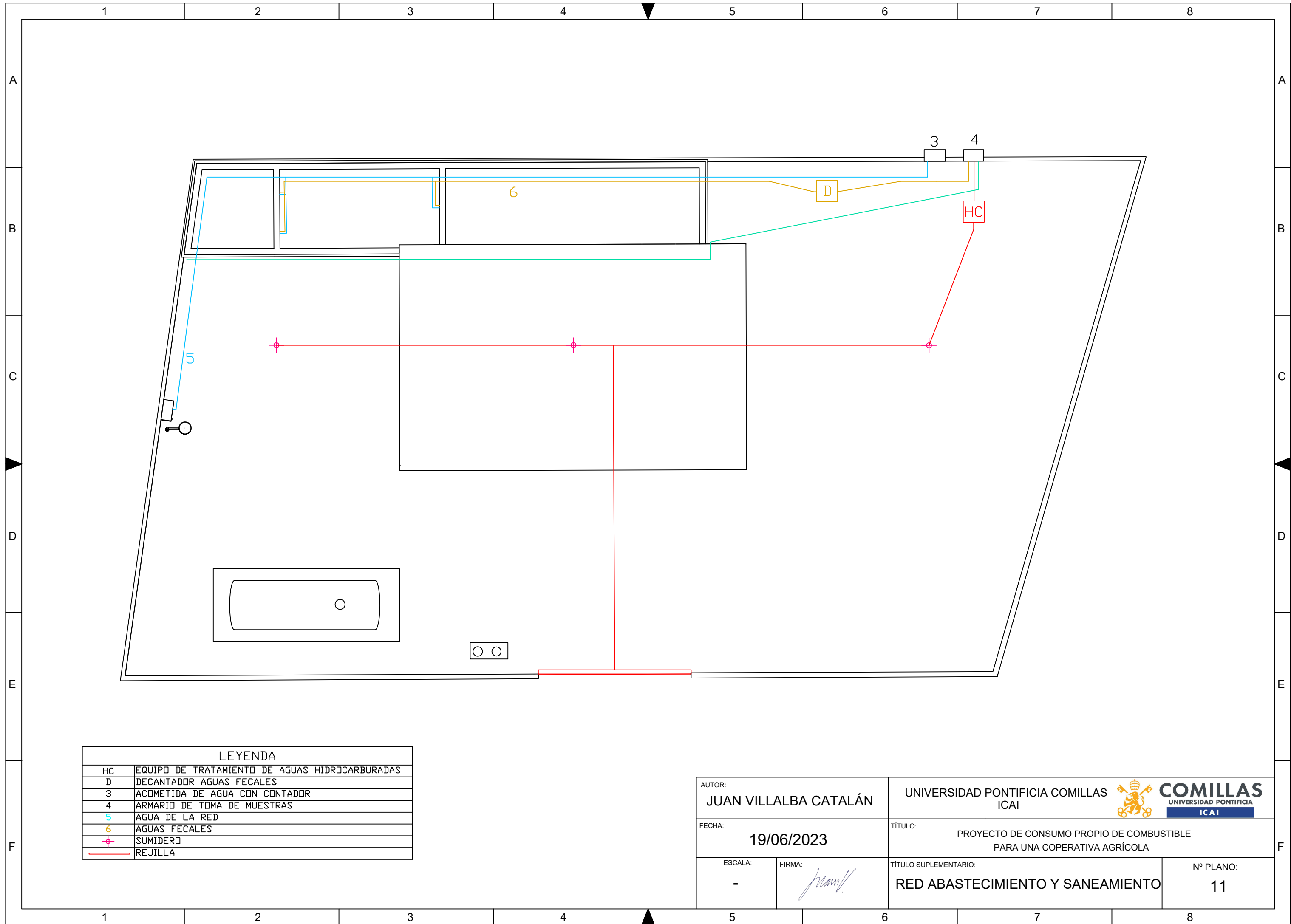
TUBERIA PARA ACOMETIDA ELECTRICA A BOMBA

TUBERIA AL SURTIDOR

TUBERIA DE DESCARGA

AUTOR: JUAN VILLALBA CATALÁN		UNIVERSIDAD PONTIFICIA COMILLAS ICAI	
FECHA: 19/06/2023		TÍTULO: PROYECTO DE CONSUMO PROPIO DE COMBUSTIBLE PARA UNA COPERATIVA AGRÍCOLA	
ESCALA: -	FIRMA: <i>Juan Villalba</i>	TÍTULO SUPLEMENTARIO: RED TUBERÍAS DE COMBUSTIBLE	Nº PLANO: 10





LEYENDA	
HC	EQUIPO DE TRATAMIENTO DE AGUAS HIDROCARBURADAS
D	DECANTADOR AGUAS FECALES
3	ACOMETIDA DE AGUA CON CONTADOR
4	ARMARIO DE TOMA DE MUESTRAS
5	AGUA DE LA RED
6	AGUAS FECALES
+	SUMIDERO
—	REJILLA

AUTOR:
JUAN VILLALBA CATALÁN

UNIVERSIDAD PONTIFICIA COMILLAS
ICAI



FECHA:
19/06/2023

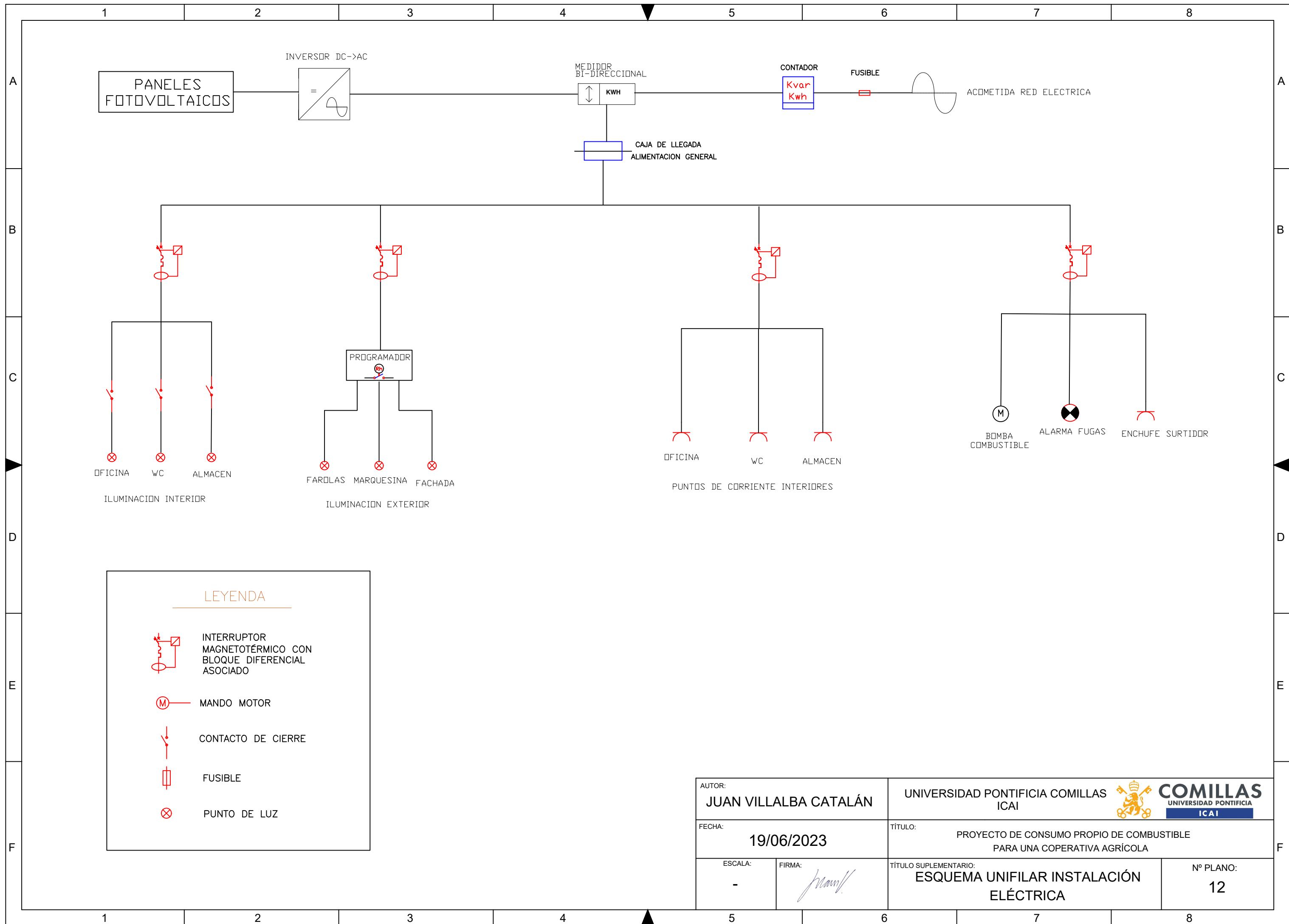
TÍTULO:
PROYECTO DE CONSUMO PROPIO DE COMBUSTIBLE
PARA UNA COPERATIVA AGRÍCOLA

ESCALA:
-

FIRMA:
Juan Villalba Catalán

TÍTULO SUPLEMENTARIO:
RED ABASTECIMIENTO Y SANEAMIENTO

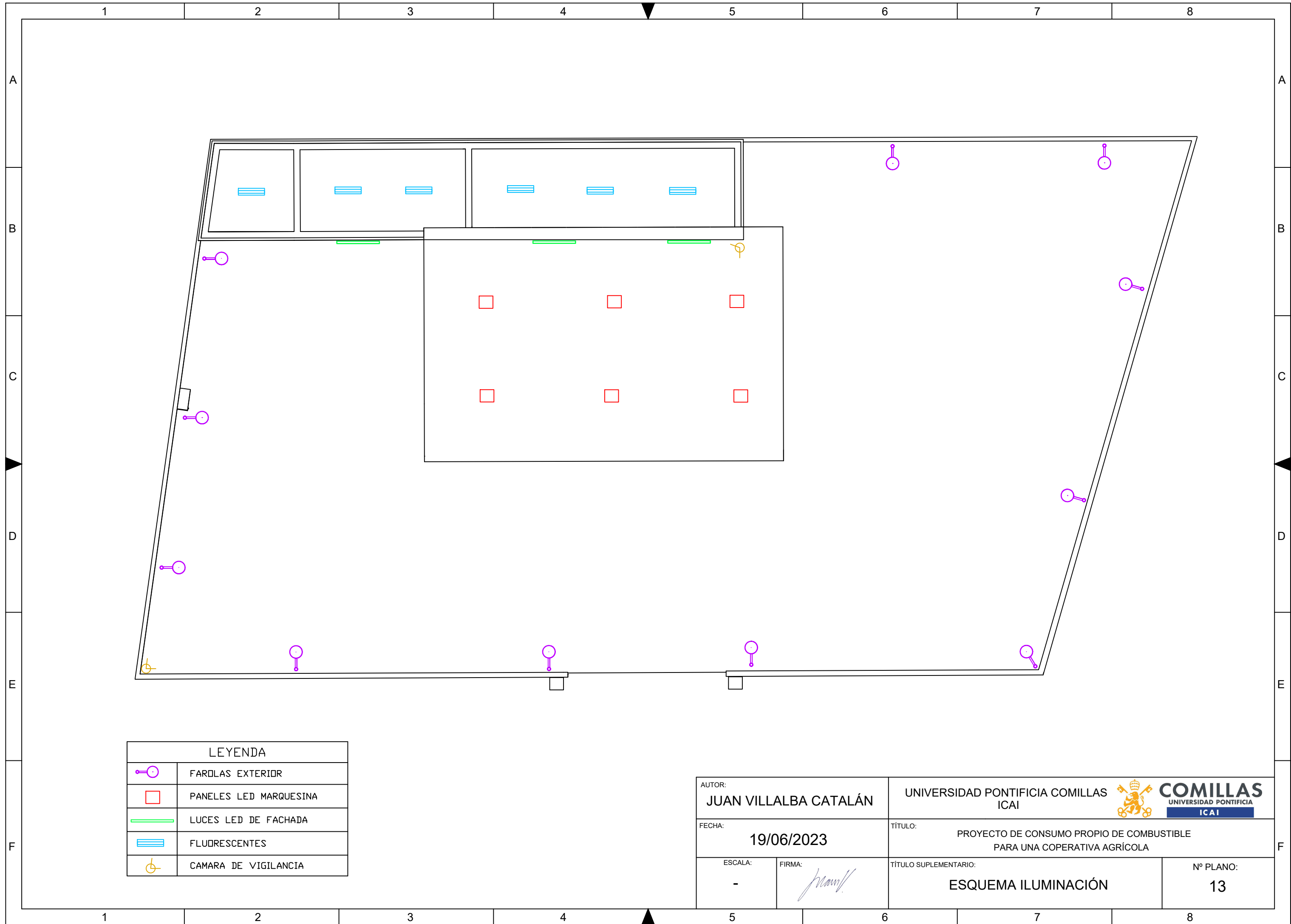
Nº PLANO:
11



LEYENDA

	INTERRUPTOR MAGNETOTÉRMICO CON BLOQUE DIFERENCIAL ASOCIADO
	MANDO MOTOR
	CONTACTO DE CIERRE
	FUSIBLE
	PUNTO DE LUZ

AUTOR: JUAN VILLALBA CATALÁN		UNIVERSIDAD PONTIFICIA COMILLAS ICAI	
FECHA: 19/06/2023		TÍTULO: PROYECTO DE CONSUMO PROPIO DE COMBUSTIBLE PARA UNA COPERATIVA AGRÍCOLA	
ESCALA: -	FIRMA: 	TÍTULO SUPLEMENTARIO: ESQUEMA UNIFILAR INSTALACIÓN ELÉCTRICA	Nº PLANO: 12



LEYENDA	
	FAROLAS EXTERIOR
	PANELES LED MARQUESINA
	LUCES LED DE FACHADA
	FLUORESCENTES
	CAMARA DE VIGILANCIA

AUTOR:
JUAN VILLALBA CATALÁN

UNIVERSIDAD PONTIFICIA COMILLAS
ICAI



FECHA:
19/06/2023

TÍTULO:
PROYECTO DE CONSUMO PROPIO DE COMBUSTIBLE
PARA UNA COPERATIVA AGRÍCOLA

ESCALA:
-

FIRMA:

TÍTULO SUPLEMENTARIO:
ESQUEMA ILUMINACIÓN

Nº PLANO:
13

1

2

3

4

5

6

7

8

A

B

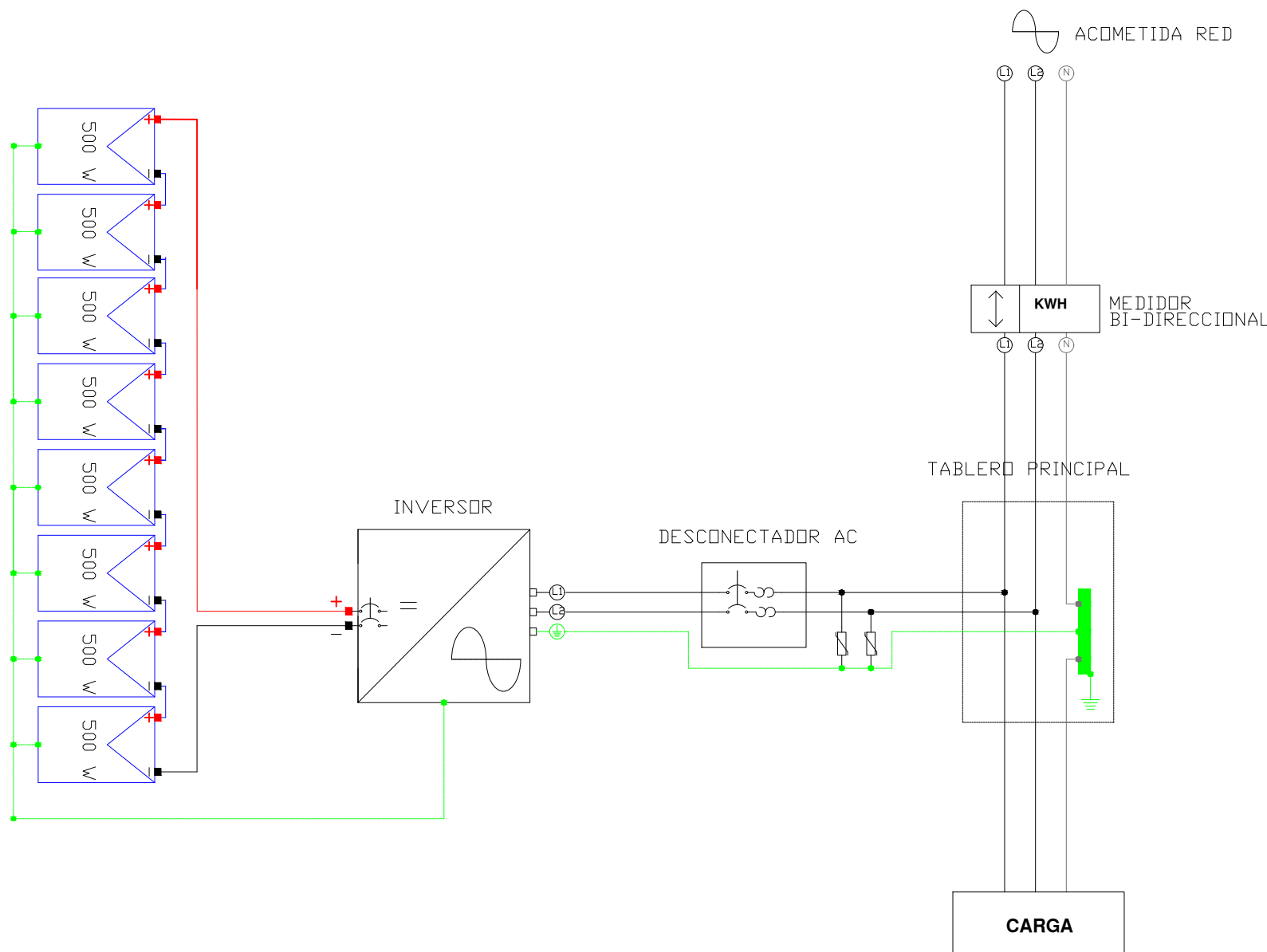
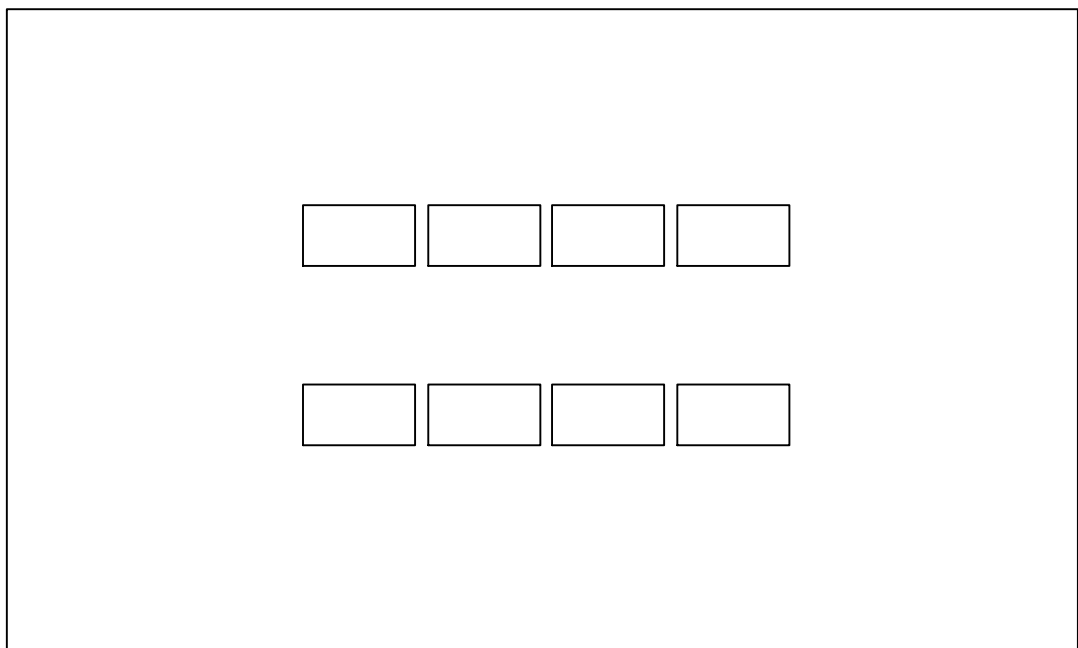
C

D

E

F

POSICIÓN DE PANELES SOLARES EN LA PARTE SUPERIOR DE LA MARQUESINA



SIMBOLOGIA

	PANEL SOLAR DE 500W
	SUPRESOR DE PICOS
	FUSIBLE DC
	DISCONECTADOR DC DOS POLOS
	INVERSOR DE CORRIENTE DC/AC
	INTERRUPTOR TERMOMAGNETICO DOS POLOS
	MEDIDOR BI-DIRECCIONAL
	ACOMETIDA RED
	TIERRA FISICA

AUTOR: JUAN VILLALBA CATALÁN		UNIVERSIDAD PONTIFICIA COMILLAS ICAI	
FECHA: 19/06/2023		TÍTULO: PROYECTO DE CONSUMO PROPIO DE COMBUSTIBLE PARA UNA COPERATIVA AGRÍCOLA	
ESCALA: -	FIRMA: 	TÍTULO SUPLEMENTARIO: PANELES FOTOVOLTAICOS	Nº PLANO: 14

1

2

3

4

5

6

7

8

DOCUMENTO 3: PLIEGO DE CONDICIONES

1. CONDICIONES GENERALES

2. CONDICIONES LEGALES

3. CONDICIONES ECONÓMICAS

4. CONDICIONES DE OBRAS

5. CONDICIONES TÉCNICAS Y PARTICULARES

1. CONDICIONES GENERALES

Este pliego de condiciones establece los requisitos generales para el proyecto de construcción y operación de un consumo propio de combustible de una cooperativa agrícola. Este pliego de condiciones está basado en el Pliego de Prescripciones Técnicas Generales "P.P.T.G. (PG-3/75)" aprobado por Orden Ministerial de 6 de febrero de 1976.

También se tendrán en cuenta la Ley de Contratos de Trabajo y disposiciones vigentes relacionadas, además de los Reglamentos de Seguridad y Normas Técnicas.

Los materiales que no cumplan con las condiciones mínimas explicadas en la Memoria de este proyecto deberán ser rechazados

El ingeniero director del proyecto será el encargado de supervisar que todos los materiales cumplan con los mínimos de calidad exigidos.

2. CONDICIONES LEGALES

2.1. Licencias y Permisos

Antes de iniciar la construcción y operación de este proyecto, el contratista debe obtener todas las licencias y permisos necesarios de las autoridades competentes, incluyendo:

- a) Licencia de construcción emitida por el organismo municipal correspondiente.
- b) Permiso de uso de suelo o cambio de zonificación, si es requerido.
- c) Permiso ambiental emitido por la autoridad ambiental competente.
- d) Licencia de operación de estación de servicio de combustibles emitida por el ente regulador del sector energético.

e) Cualquier otro permiso o autorización exigido por la legislación local y nacional aplicable.

2.2. Cumplimiento Legal

Este proyecto debe cumplir con todas las leyes, regulaciones y normativas aplicables, incluyendo:

- a) Normas de seguridad y protección ambiental relacionadas con la construcción y operación de la implantación.
- b) Reglamentaciones específicas para el almacenamiento y manejo de combustibles y lubricantes.
- c) Normas laborales y de seguridad ocupacional para el personal de la implantación.
- d) Legislación tributaria y normas contables correspondientes al negocio de venta de combustibles y productos relacionados.

2.3. Seguridad y Protección Ambiental

Se deben implementar medidas de seguridad y protección ambiental para prevenir accidentes, mitigar riesgos y minimizar impactos negativos en el entorno, incluyendo:

- a) Instalación de sistemas de protección contra incendios, que cumplan con las normas y regulaciones vigentes.
- b) Implementación de sistemas de monitoreo y control de fugas, derrames y emisiones contaminantes.
- c) Manejo adecuado de residuos peligrosos y desechos generados durante la operación de la implantación, de acuerdo con las disposiciones legales y ambientales.
- d) Capacitación periódica del personal sobre medidas de seguridad y protección ambiental.

2.4. Responsabilidad Legal

El contratista y/o propietario del consumo propio de combustible será responsable de cualquier daño o perjuicio causado a terceros como consecuencia de la construcción y operación de la gasolinera. Se requerirá la contratación de un seguro de responsabilidad civil que cubra posibles daños a terceros, de acuerdo con los límites mínimos establecidos por la legislación local y nacional.

2.5. Vigencia y Modificaciones

Este pliego de condiciones entrará en vigor a partir de su aceptación y firma por ambas partes involucradas en el proyecto (contratista y propietario). Cualquier modificación a este pliego de condiciones deberá ser acordada por escrito y firmada por ambas partes.

En caso de que exista alguna contradicción o conflicto entre las condiciones establecidas en este pliego y las leyes y regulaciones aplicables, prevalecerán las leyes y regulaciones.

3. CONDICIONES ECONÓMICAS

3.1. Presupuesto y Costes.

El contratista deberá presentar un presupuesto detallado que incluya los costes estimados para la construcción, instalación y puesta en marcha del proyecto. Los costes deberán incluir, pero no limitarse a, los gastos de adquisición de terrenos, diseño y planificación, materiales, mano de obra, equipos, permisos y licencias, y cualquier otro gasto necesario para la realización del proyecto. El presupuesto deberá estar expresado en la moneda local y especificar claramente los impuestos aplicables.

3.2. Forma de Pago

El contratista deberá establecer un plan de pagos detallado, indicando los plazos y porcentajes de pago a medida que se alcancen hitos específicos del proyecto. Los pagos podrán realizarse en forma de adelantos, pagos parciales y retenciones, de acuerdo con el avance real del proyecto y los términos acordados.

3.3. Garantías

El contratista deberá proporcionar garantías adecuadas que respalden la calidad de los trabajos y materiales utilizados en la construcción del proyecto. Asimismo, se solicitará una garantía de vicios ocultos para cubrir posibles defectos o problemas que puedan surgir después de la finalización del proyecto.

3.4. Plazo de Ejecución

El contratista deberá establecer un plazo realista y detallado para la ejecución del proyecto. Se acordará una fecha de inicio y una fecha de finalización definitiva para el proyecto, y el contratista se comprometerá a cumplir con dichas fechas.

3.5. Facturación y Documentación

El contratista deberá presentar facturas y documentos de respaldo correspondientes a los pagos solicitados, de acuerdo con el plan de pagos establecido. Toda la documentación financiera y contable deberá ser clara, precisa y cumplir con los requisitos legales y fiscales aplicables en la jurisdicción correspondiente.

4. CONDICIONES DE OBRAS

4.1. Alcance de las Obras

Las obras incluirán, la construcción de las instalaciones de almacenamiento, las áreas de surtido de combustible, las zonas de carga y descarga, los sistemas eléctricos, de iluminación, de seguridad y cualquier otra infraestructura necesaria.

4.2. Planificación y Programación

El contratista deberá presentar un plan detallado de ejecución de las obras, que incluya una programación por etapas y una secuencia lógica de actividades. El plan deberá contemplar los plazos estimados para cada etapa de construcción, así como los recursos humanos y materiales necesarios para su implementación.

4.3. Calidad de las Obras

El contratista se compromete a realizar todas las obras de acuerdo con los estándares de calidad y las normas técnicas aplicables. Se establecerá un sistema de control de calidad para asegurar que los materiales utilizados, las técnicas de construcción y los acabados cumplan con los requisitos especificados.

4.4. Supervisión y Control de las Obras

El contratista designará un supervisor o equipo de supervisión responsable de monitorear y controlar el avance de las obras. Se establecerán reuniones periódicas entre el supervisor de obras y el propietario para revisar el progreso, resolver problemas y tomar decisiones sobre posibles ajustes o modificaciones.

5. CONDICIONES TÉCNICAS Y PARTICULARES

Las especificaciones técnicas incluirán, entre otros aspectos, los requerimientos de capacidad de almacenamiento, los sistemas de seguridad y control de derrames, los estándares de calidad de los combustibles y las instalaciones eléctricas y de iluminación.

5.1. Obra civil

- Reglamento General de Carreteras
- Norma 6.3-IC “Rehabilitación de Firmes”.
- Código Técnico de Edificación (CTE).
- CTE-DB-SE “Seguridad Estructural”.
- CTE-DB-SE-C “Cimientos”.
- CTE-DB-SE-A “Seguridad Estructural. Acero”.
- Instrucción de Hormigón Estructural. EHE-08 (RD 1427/2008).
- Normas Técnicas en la Edificación (NTE).
- Ordenanza General de Seguridad e Higiene en el Trabajo.
- Normas UNE-EN e ISO.

5.2. Instalaciones mecánicas y eléctricas.

- ITC MI-IP 03 “Instalaciones petrolíferas para uso propio” (RD 1523/1999, 1 de octubre).
- Instrucción Técnica Complementaria (ITC) MI-IP 04 “Instalaciones para suministro a vehículos”. (RD 706/2017, 7 de julio).
- Reglamento Electrotécnico para Baja Tensión (RD 842/2002, 2 de agosto).
- Instrucciones Técnicas Complementarias de Baja Tensión, ITC BT 01 a 51.
- ITC BT 52, “Infraestructura para la recarga de coches eléctricos”. Real Decreto 1053/2014, 12 de diciembre.
- Reglamento de Instalaciones de Protección de Incendios, Real Decreto 513/2017, 22 de mayo.
- UNE 23500:2018, Sistemas de abastecimiento de agua contra incendios.
- Normas UNE-EN e ISO.

5.3. Redes de abastecimiento y saneamiento.

- NTE – ISS “Instalaciones de Salubridad y Saneamiento”.
- NTE – ISA “Alcantarillado”.
- NTE – ISD “Depuración y vertidos”.

Normas UNE-EN e ISO



Juan Villalba Catalán
19 Julio 2023

DOCUMENTO 4: PRESUPUESTO



COMILLAS
UNIVERSIDAD PONTIFICIA

UNIVERSIDAD PONTIFICIA COMILLAS

ESCUELA TÉCNICA SUPERIOR DE INGENIERÍA (ICAI)
GRADO EN INGENIERÍA EN TECNOLOGÍAS DE TELECOMUNICACIÓN

ICAI ICADE CIHS

PRESUPUESTO

1. PRESUPUESTOS PARCIALES

1.1. OBRA CIVIL

1.2. ESTRUCTURAS

1.3. INSTALACIÓN MECÁNICA

1.4. FONTANERÍA

1.5. INSTALACIÓN ELÉCTRICA

1.6. INTERIORES

1.7. ALBAÑILERÍA

1.8. ACCESORIOS

2. PRESUPUESTO TOTAL

1. PRESUPUESTOS PARCIALES

1.1. OBRA CIVIL

CONCEPTO	CANTIDAD	UNIDAD	PRECIO UNITARIO (€)	IMPORTE(€)
Desbroce y limpieza del terreno con arbustos.	1200,00	m2	2,00 €	2.400,00 €
Nivelación del terreno	1200,00	m2		0,00 €
Excavación de zanja para depósito de combustible	93,00	m3	6,04 €	561,72 €
Losa hormigón armado 20cm espesor	57,76	m2	97,57 €	5.635,64 €
Pared de ladrillo 20cm espesor	77,70	m2	35,4	2.750,58 €
Excavación de zanjas para cimentación	2,00	m3	26,20 €	52,40 €
Relleno de zanja deposito con arena lavada de río	63,00	m3	24,07 €	1.516,41 €
Relleno de zanja deposito con zahorra	10,64	m3	10,70 €	113,85 €
Capa de asfalto impermeable 15cm espesor	1100,00	m2	20,44 €	22.484,00 €
Excavación de zanjas para instalaciones de tuberías	36,72	m3	26,20 €	962,06 €
Relleno de zanjas para instalaciones de tuberías	20,00	m3	11,83 €	236,60 €
Muro perimetral bloques prefabricados	147,00	m	35,50 €	5.218,50 €
Vallado perimetral malla alambre	147,00	m	2,36 €	346,92 €
Puerta acceso	1,00	-	875,00 €	875,00 €
Señalización seguridad	1,00	-	2.000,00 €	2.000,00 €
Equipos de protección	1,00	-	1.000,00 €	1.000,00 €
			TOTAL	46.153,69 €

1.2. ESTRUCTURAS

CONCEPTO	CANTIDAD	UNIDAD	PRECIO UNITARIO(€)	IMPORTE(€)
Zapatas hormigón armado	2,85	m3	189,90 €	541,22 €
Vigas de atado 40x40	2,00	m3	202,94 €	405,88 €
Pilares HEB 160 S275	1108,26	Kg	2,72 €	3.014,47 €
Pilares IPE 140 S275	208,56	Kg	2,72 €	567,28 €
Perfil cuadrado tubular #135x16,13 S275	1370,42	Kg	2,87	3.933,11 €
Perfil cuadrado tubular #75x4,5 S275	1145,79	Kg	2,87 €	3.288,42 €
Perfil cuadrado tubular #100x6,07 S275	2094,94	Kg	2,87 €	6.012,48 €
Perfil cuadrado tubular #50x4,25 S275	152,68	Kg	2,87 €	438,19 €
Revestimiento paneles simples		m2	17,06 €	0,00 €
Bridas de anclaje	2,00	-	500,00 €	1.000,00 €
Mano obra montaje y soldadura	1,00	-	3.500,00 €	3.500,00 €
			TOTAL	22.701,04 €

1.3. INSTALACIÓN MECÁNICA

CONCEPTO	CANTIDAD	UNIDAD	PRECIO UNITARIO(€)	IMPORTE(€)
Depósito de combustible 30000L	1,00	-	12.747,39 €	12.747,39 €
Surtidor PETROTEC P1000	1,00	-	3.450,00 €	3.450,00 €
Surtidor PETROTEC P1000 AdBlue	1,00	-	5.000,00 €	5.000,00 €
Tubería de polietileno para ventilación	16,87	m	15,70 €	264,86 €
Tubería de combustible hasta el surtidor	16,00	m	32,17	514,72 €
Sistema detección de fugas	1,00	-	670,00 €	670,00 €
Bomba de impulsión de combustible	1,00	-	3.531,00 €	3.531,00 €
Válvula de aireación	1,00	-	97,11 €	97,11 €
Válvula de flotador	1,00	-	98,25 €	98,25 €
Boca de carga	1,00	-	69,94 €	69,94 €
Compresor aire comprimido	1,00	-	1.007,07 €	1.007,07 €
Armario agua y aire	1,00	-	500,00 €	500,00 €
			TOTAL	27.950,34 €

1.4. FONTANERÍA

CONCEPTO	CANTIDAD	UNIDAD	PRECIO UNITARIO(€)	IMPORTE(€)
Acometida de agua potable	1,00	-	33,45 €	33,45 €
Contador de agua	1,00	-	45,48 €	45,48 €
Tubería para alimentación de agua potable	48,80	m	6,26 €	305,49 €
tubería aguas negras	102,20	m	8,53 €	871,77 €
Equipo de tratamiento de aguas HC	1,00	-	9875,1	9.875,10 €
Decantador	1,00	-	987,43 €	987,43 €
Sumidero	3,00	-	90,92 €	272,76 €
rejilla	6,00	m	154,60 €	927,60 €
Bajante	2,90	m	16,64 €	48,26 €
Canalón	24,10	m	14,19 €	341,98 €
Inodoro	2,00	-	71,99 €	143,98 €
Lavabo	1,00	-	59,95 €	59,95 €
Grifo	1,00	-	19,95 €	19,95 €
Armario de toma de muestras	1,00	-	712,12 €	712,12 €
instalación elementos aseo	1,00	-	535,35 €	535,35 €
			TOTAL	15.180,66 €

1.5. INSTALACIÓN ELÉCTRICA

CONCEPTO	CANTIDAD	UNIDAD	PRECIO UNITARIO(€)	IMPORTE(€)
Panel solar 500W	8,00	-	170,97 €	1.367,76 €
Inversor Solar 8KW	1,00	-	1.922,99 €	1.922,99 €
Medidor bidireccional	1,00	-	349,82 €	349,82 €
Panel Led marquesina	6,00	-	59,95 €	359,70 €
Led fachada	3,00	-	25,5	76,50 €
Farolas led	11,00	-	199,99 €	2.199,89 €
Fluorescentes	6,00	-	20,00 €	120,00 €
Magnetotérmico con diferencial asociado	4,00	-	121,03 €	484,12 €
Interruptor	3,00	-	5,00 €	15,00 €
Programador Horario	1,00	-	65,99 €	65,99 €
Tomas enchufe	5,00	-	2,94 €	14,70 €
Cable cobre	348,00	m	2,95 €	1.026,60 €
Equipo de protección catódica	1,00	-	586,88 €	586,88 €
Picas a tierra	2,00	-	182,86 €	365,72 €
Cajas de registro	2,00		156,00 €	312,00 €
			TOTAL	9.267,67 €

1.6. INTERIORES

CONCEPTO	CANTIDAD	UNIDAD	PRECIO UNITARIO(€)	IMPORTE(€)
Soporte papel higiénico	2,00	-	10,00 €	20,00 €
Escritorio	1,00	-	200,00 €	200,00 €
Silla	2,00	-	51,34 €	102,68 €
Ordenador y monitor	1,00	-	587,95 €	587,95 €
Estantería	1,00	-	163,95	163,95 €
			TOTAL	1.074,58 €

1.7. ALBAÑILERÍA

CONCEPTO	CANTIDAD	UNIDAD	PRECIO UNITARIO(€)	IMPORTE(€)
Alicatado aseo	52,00	m2	37,00 €	1.924,00 €
Yeso laminado pladur	153,90	m2	40,00 €	6.156,00 €
Solera hormigón	100,00	m2	20,44 €	2.044,00 €
Baldosa ladrillo suelo	100,00	m2	25,00 €	2.500,00 €
Ventana vidrio simple	1,00	-	89,56	89,56 €
Puerta acceso Aluminio	3,00	-	172,20 €	516,60 €
techo		-		
			TOTAL	5.150,16 €

1.8. ACCESORIOS

CONCEPTO	CANTIDAD	UNIDAD	PRECIO UNITARIO(€)	IMPORTE(€)
Extintor polvo ABC	1,00	-	299,95 €	299,95 €
Alarma de incendios	1,00	-	766,89 €	766,89 €
Alarma antirrobo	1,00	-	899,00 €	899,00 €
Kit productos limpieza	1,00	-	100,00 €	100,00 €
Cubo de basura	1,00	-	30	30,00 €
			TOTAL	2.095,84 €

2. PRESUPUESTO TOTAL

CONCEPTO	IMPORTE(€)
Obra civil	46.153,69 €
Estructura	22.701,04 €
Instalación mecánica	27.950,34 €
Fontanería	15.180,66 €
Instalación eléctrica	9.267,67 €
Interiores	1.074,58 €
Albañilería	5.150,16 €
Accesorios	2.095,84 €
TOTAL	129.573,97 €

El presupuesto total es de CIENTO VEINTE NUEVE MIL QUINIENTOS SETENTA Y TRES EUROS con NOVENTA Y SIETE CÉNTIMOS.



Juan Villalba Catalán
19 Julio 2023