



ESCUELA TÉCNICA SUPERIOR DE INGENIERÍA (ICAI)

INGENIERÍA ELECTROMECÁNICA

ESPECIALIDAD ELECTRÓNICA

**DISEÑO DE VÁVULA INTELIGENTE DE  
RADIADOR PARA CONTROLAR LA  
TEMPERATURA DE UNA HABITACIÓN**

AUTOR: DANIEL GOICOECHEA ARTERO

DIRECTOR: ÁLVARO SÁNCHEZ MIRALLES

FRANCISCO MARTÍN MARTÍNEZ

Madrid

Julio 2018

## **AUTORIZACIÓN PARA LA DIGITALIZACIÓN, DEPÓSITO Y DIVULGACIÓN EN RED DE PROYECTOS FIN DE GRADO, FIN DE MÁSTER, TESINAS O MEMORIAS DE BACHILLERATO**

### ***1º. Declaración de la autoría y acreditación de la misma.***

El autor D. Daniel Goicoechea Artero DECLARA ser el titular de los derechos de propiedad intelectual de la obra: Diseño de una válvula inteligente de radiador para el control de la temperatura de una habitación, que ésta es una obra original, y que ostenta la condición de autor en el sentido que otorga la Ley de Propiedad Intelectual.

### ***2º. Objeto y fines de la cesión.***

Con el fin de dar la máxima difusión a la obra citada a través del Repositorio institucional de la Universidad, el autor **CEDE** a la Universidad Pontificia Comillas, de forma gratuita y no exclusiva, por el máximo plazo legal y con ámbito universal, los derechos de digitalización, de archivo, de reproducción, de distribución y de comunicación pública, incluido el derecho de puesta a disposición electrónica, tal y como se describen en la Ley de Propiedad Intelectual. El derecho de transformación se cede a los únicos efectos de lo dispuesto en la letra a) del apartado siguiente.

### ***3º. Condiciones de la cesión y acceso***

Sin perjuicio de la titularidad de la obra, que sigue correspondiendo a su autor, la cesión de derechos contemplada en esta licencia habilita para:

- a) Transformarla con el fin de adaptarla a cualquier tecnología que permita incorporarla a internet y hacerla accesible; incorporar metadatos para realizar el registro de la obra e incorporar “marcas de agua” o cualquier otro sistema de seguridad o de protección.
- b) Reproducirla en un soporte digital para su incorporación a una base de datos electrónica, incluyendo el derecho de reproducir y almacenar la obra en servidores, a los efectos de garantizar su seguridad, conservación y preservar el formato.
- c) Comunicarla, por defecto, a través de un archivo institucional abierto, accesible de modo libre y gratuito a través de internet.
- d) Cualquier otra forma de acceso (restringido, embargado, cerrado) deberá solicitarse expresamente y obedecer a causas justificadas.
- e) Asignar por defecto a estos trabajos una licencia Creative Commons.
- f) Asignar por defecto a estos trabajos un HANDLE (URL *persistente*).

### ***4º. Derechos del autor.***

El autor, en tanto que titular de una obra tiene derecho a:

- a) Que la Universidad identifique claramente su nombre como autor de la misma
- b) Comunicar y dar publicidad a la obra en la versión que ceda y en otras posteriores a través de cualquier medio.
- c) Solicitar la retirada de la obra del repositorio por causa justificada.
- d) Recibir notificación fehaciente de cualquier reclamación que puedan formular terceras personas en relación con la obra y, en particular, de reclamaciones relativas a los derechos de propiedad intelectual sobre ella.

### ***5º. Deberes del autor.***

El autor se compromete a:

- a) Garantizar que el compromiso que adquiere mediante el presente escrito no infringe ningún derecho de terceros, ya sean de propiedad industrial, intelectual o cualquier otro.
- b) Garantizar que el contenido de las obras no atenta contra los derechos al honor, a la intimidad y a la imagen de terceros.
- c) Asumir toda reclamación o responsabilidad, incluyendo las indemnizaciones por daños, que pudieran ejercitarse contra la Universidad por terceros que vieran infringidos sus derechos e

intereses a causa de la cesión.

- d) Asumir la responsabilidad en el caso de que las instituciones fueran condenadas por infracción de derechos derivada de las obras objeto de la cesión.

**6º. Fines y funcionamiento del Repositorio Institucional.**

La obra se pondrá a disposición de los usuarios para que hagan de ella un uso justo y respetuoso con los derechos del autor, según lo permitido por la legislación aplicable, y con fines de estudio, investigación, o cualquier otro fin lícito. Con dicha finalidad, la Universidad asume los siguientes deberes y se reserva las siguientes facultades:

- La Universidad informará a los usuarios del archivo sobre los usos permitidos, y no garantiza ni asume responsabilidad alguna por otras formas en que los usuarios hagan un uso posterior de las obras no conforme con la legislación vigente. El uso posterior, más allá de la copia privada, requerirá que se cite la fuente y se reconozca la autoría, que no se obtenga beneficio comercial, y que no se realicen obras derivadas.
- La Universidad no revisará el contenido de las obras, que en todo caso permanecerá bajo la responsabilidad exclusiva del autor y no estará obligada a ejercitar acciones legales en nombre del autor en el supuesto de infracciones a derechos de propiedad intelectual derivados del depósito y archivo de las obras. El autor renuncia a cualquier reclamación frente a la Universidad por las formas no ajustadas a la legislación vigente en que los usuarios hagan uso de las obras.
- La Universidad adoptará las medidas necesarias para la preservación de la obra en un futuro.
- La Universidad se reserva la facultad de retirar la obra, previa notificación al autor, en supuestos suficientemente justificados, o en caso de reclamaciones de terceros.

Madrid, a ...30..... de .....Agosto..... de ...2018.....

ACEPTA

Fdo.....  


Motivos para solicitar el acceso restringido, cerrado o embargado del trabajo en el Repositorio Institucional:

Proyecto realizado por el alumno/a:

Daniel Goicoechea Artero

Fdo: 

Fecha: .20../ .01/

Autorizada la entrega del proyecto cuya información no es de carácter confidencial

---

EL DIRECTOR DEL PROYECTO

Francisco Martín Martínez

Fdo.: 

Fecha: 30/ 08/ 18.

---

EL DIRECTOR DEL PROYECTO

Prof. Dr. Alvaro Sánchez Miralles

Fdo: 

---

vº Bº DEL COORDINADOR DE PROYECTOS

Prof. Aurelio García Cerrada

Fdo.: ..... Fecha: ...../ ...../ .....



## **Resumen**

### **Introducción**

Una de las características más destacables de los últimos años ha sido la automatización. Esta ha permitido optimizar notablemente los resultados en muchos campos, tanto económica como sosteniblemente. Poco a poco los sistemas digitales se han ido introduciendo poco a poco en todos los campos, llegando a mejorarlos y darles la oportunidad de llegar a nuevos límites. Uno de los campos que está evolucionando actualmente a gran escala, está siendo la domótica. Las casas se están llenando cada vez más y más de diferentes aparatos electrónicos, los cuales hacen la estancia más cómoda. Actualmente, las casas consumen muchísima energía térmica, emitiendo así mucho CO<sub>2</sub>. Por ello, últimamente, se está invirtiendo mucho en la optimización de la distribución de energía térmica.

[4]Este proyecto propondrá una solución para este problema. Esta solución estará basada en un controlador de la válvula de un radiador. Ya hace 75 años que se inventó la primera válvula termostática. Estas válvulas disponen de una pequeña pieza sensible a cambios de temperatura. Esto permitirá regular el flujo de agua que entra en el radiador. Sustituir una antigua válvula mecánica, por una válvula termostática controlada digitalmente puede suponer hasta un 40% de ahorro energético.

### **Objetivos y metodología**

Se seguirán los siguientes pasos:

1.-Se comprará una válvula, se desmontará y mediante ingeniería inversa se deducirá como funciona esta. Además, se aprovechará su motor.

2.-Diseño y fabricación de una PCB. Esta PCB contará con un microcontrolador de 16 bits. También contará con pulsadores, LEDs y un potenciómetro para poder depurar y simular el sistema.



3.-Diseño de un puente en H. Se utilizará un puente en H construido con BJTs, que pueda mover el motor en dos sentidos. También, se utilizará un circuito con un puente en H integrado. Al final, se comparará el funcionamiento de ambos. Se utilizará un divisor de tensión en paralelo al motor. Cuando este se haya movido hasta su tope, consumirá más corriente y se podrá ser capaz de detectar este cambio con el microcontrolador. Esto dará la posibilidad al micro de ser consciente de su posición en la válvula.

4.-Diseño de un programa que controle un radiador

5.-Introducción del programa en la PCB.

## **Resultados**

Usando un programa KiCad se ha diseñado una PCB y se ha mandado a fabricación. Se ha comprobado el funcionamiento de los módulos. Se han usado 3 pilas de 1,5V como alimentación, la cual ha sido llevada a un regulador, para sacar 3,3V fijos. Esto permite tener una alimentación constante e independiente de la carga de las pilas.

Se ha estudiado el comportamiento del conjunto formado por el puente en H y el motor. Se ha logrado girar el motor en ambos sentidos. Se ha comprobado como se esperaba que cuando el motor se bloquee, aumentaría su consumo, dejando así al divisor con menos corriente y se ha podido detectar este cambio. Lamentablemente, no se ha conseguido hacer funcionar el puente en H integrado.

La siguiente prueba ha sido la configuración de la temperatura de la habitación. Se ha utilizado un sensor digital y un potenciómetro. El sensor digital funciona mediante el protocolo de comunicación Onewire y se ha configurado un driver que permite la lectura de este sensor. Además, se ha utilizado el potenciómetro a modo de simulación de la temperatura de la habitación.

Por último, se ha aplicado un pequeño control proporcional para poder moverse por la válvula y regulando la temperatura. Aunque no se ha conseguido hacer en una habitación con un radiador, ya que no se ha dispuesto de un radiador con tal válvula y



también teniendo en cuenta que es un control bastante lento, llegando a tardar casi una hora, debido a que cada vez que se mueve la válvula hay que esperar un tiempo para que se pueda estabilizar la temperatura de la habitación en un valor.

### ***Conclusión y posibles futuros desarrollos***

Primero, de los dos diseños del puente en H obtenidos, se ha conseguido uno funcional (el no integrado formado por 4 transistores BJT) donde se ha visto una serie de inconvenientes. Al usar dos transistores BJT para mover un motor, con una tensión de 3,3V, llega una tensión ciertamente baja al motor. Como es un control bastante lento, no preocupa realmente que el motor gire lento. Sin embargo, al ser una tensión tan pequeña, el decremento esperado en el momento del bloqueo resulta ser muy pequeño y difícil de detectar. Además, hay que tener en cuenta que cada transistor tiene una tensión de corte diferente, debido a su fabricación. Esto acaba haciendo que el motor tarde diferente tiempo en abrir y en cerrar la válvula. Esta diferencia de tiempos puede hacer que se pierda precisión.

Segundo, el sistema consume muchísima potencia. En un tiempo alrededor de las 3 o 4 horas hay que cambiar las pilas. Sin embargo, esto se puede deber al hecho de que estamos haciendo continuamente pruebas al motor y, también, como error se usaron unos LEDs de alta luminosidad, que también necesitan una alta intensidad para lucir.

Con el fin de solventar los inconvenientes, como desarrollos futuros habría que, primero, cambiar todos los transistores BJT, ya que como se ha explicado previamente, estos no trabajan muy bien con una alimentación tan baja. Además, habría que hacer un estudio para consumir menos potencia ya que este sistema consume mucha. Esta ha supuesto cambiar continuamente las pilas, algo que no se espera al comprar un sistema de estos.



**UNIVERSIDAD PONTIFICIA COMILLAS**  
ESCUELA TÉCNICA SUPERIOR DE INGENIERÍA (ICAI)  
INGENIERÍA INDUSTRIAL

Por último, debería hacer que el sistema fuese un poco más adaptativo. Una vez que el motor se mueva a una posición nueva se esperará un tiempo de espera predefinido para que se establezca la temperatura de la habitación. Resultaría de ayuda para el control, una función que calculase el tiempo de estabilización, una vez instalada la válvula.





## ***Abstract***

### ***Introduction***

One of the most highlighted characteristics of the last years has been the automation. It has given the opportunity to notably optimize economically and sustainably the results in many fields. Digital systems are being introduced in every field, improving them and opening new gates. One of these fields that is remarkably improving is home automation. Nowadays, every home is getting fully equipped with a wide range of different gadgets that can make house life much easier and more comfortable. Currently, houses consume a very high amount of energy, what leads to CO<sub>2</sub> emissions. This is the main reason why there are big amounts of money being invested in the optimization of the thermal energy distribution.

[4] This project will propose a solution for this problem. This solution consists on an electronic thermostatic valve for a radiator. It has already been 75 years since the first thermostatic valve was designed. These valves have inside a thermally sensitive piece that will control the flow of water that gets in the radiator, depending on the temperature of the room. By replacing an old mechanic valve for an electronic thermostatic valve, we can save approximately a 40% of energy.

### ***Objectives***

The following steps will be followed:

1.-An electronic thermostatic valve will be bought, which later Will be opened in order to understand how it works. In addition, its motor will be used in the project.

2.-Design and manufacturing of a PCB. This PCB will have a 16bit-microcontroller. It will also have some switches, LEDs and a potentiometer in order debug and simulate the system.



3.- Design of H-bridge. It will be built a H-bridge made out of BJT transistors, what will allow the motor to move in two directions. It will also be used a driver, which has a H-bridge inside. In the end, both systems will be compared. Whenever the motor reaches a limit of the valve, it will stop and start to consume more current. In order to notice this increase, a voltage divider will be used, which will be read by the microcontroller. This will give the microcontroller the possibility of being conscious of its position in the valve.

4.-Design of a program that controls a radiator

5.-Introduction of the designed program in the microcontroller and execution.

## **Results**

A program called KiCad has been used in order to design a PCB, which has been after manufactured. All of its circuits have been proved and as power supply three 1,5V batteries have been used. Its power has been taken into a voltage regular, so it is possible to have a fixed 3,3V power supply for the rest of the PCB.

The behaviour of the group formed by the H-bridge and the motor has also been studied. It has been possible to rotate the motor to both sides and as it was hoped, as the motor got blocked, it increased its current. Consequently, the voltage divider decreased its voltage and the microcontroller was capable to get this change in the circuit. Pitifully, it has been impossible to make work the driver with the H-bridge circuit integrated.

The next test has been the configuration of the temperature of the room. In order to make this possible, a digital temperature sensor and a potentiometer have been used. The digital temperature sensor works with a communication protocol called oneWire and it has been configured a driver, which allows its usage. In addition, the potentiometer has been used to simulate the temperature of the room.

At last, it has been applied a proportional control to move around the valve and then regulating the room's temperature. Although, it has not been possible to make the



control work in a room with a thermostatic valve, due to the lack of it. In addition, it is important to consider that is a very slow control, owing to the fact that each time that the motor reaches a place, it has to wait a determined time so the room's temperature reaches a stable value.

### ***Conclusion and possible future developments***

Firstly, there have been two H-bridges designs developed, and only one of them, the one which was formed by 4 BJT transistors. However, it has some drawbacks. The fact of using two BJT transistors in a H-bridge with a 3,3V power supply is not a great idea. As these two transistors consume 1,4V, the motor can only receive 1,7V, what makes him rotate very slowly. However, as it was said before, this control is very slow, so this problem does not really suppose a big deal. The big problem comes when trying to detect the blockage of the motor. As the motor does not have a powerful power supply, the decrease in the voltage of the divisor might be quite hard to be detected. In addition, it is important to consider the fact that each transistor might have a different cutting voltage. Consequently, the time needed to open the valve will be different to the time needed to close it and these could lead to an imprecise control. These are the main reasons why the BJT transistors should be change for MOSFET transistors, which cutting voltage is null.

Secondly, the system consumes a high amount of power. After 3 or 4 hours the batteries become useless. However, this might happen due to the fact that this was after a lots of motor test, and also, as an error some high luminosity LEDs have been installed, which need a high current to work correctly.

With the aim of solving all these drawbacks for future developments, at first, all the BJT transistors should be changed. As it was previously explained, they don't work properly with low voltages. In addition, there should be made a research on how to consume less batteries owing to the fact that it consumes a great amount of energy. This has supposed to change continuously the batteries.



**UNIVERSIDAD PONTIFICIA COMILLAS**  
ESCUELA TÉCNICA SUPERIOR DE INGENIERÍA (ICAI)  
INGENIERÍA INDUSTRIAL

At last, the system should be made a bit more adaptive. Once the motor move to another position, it will wait a predefined time, so the temperature reaches a stable value. First, the system should have a driver which calculates the time that the room, in which have been installed, needs to get that stable value. If this is not possible, there should be some kind of research to determine a fixed and predefined time to wait until stabilization.



ESCUELA TÉCNICA SUPERIOR DE INGENIERÍA (ICAI)

INGENIERÍA ELECTROMECÁNICA

ESPECIALIDAD ELECTRÓNICA

# **DISEÑO DE VÁVULA INTELIGENTE DE RADIADOR PARA CONTROLAR LA TEMPERATURA DE UNA HABITACIÓN**

AUTOR: DANIEL GOICOECHEA ARTERO

DIRECTOR: ÁLVARO SÁNCHEZ MIRALLES

FRANCISCO MARTÍN MARTÍNEZ

Madrid

Julio 2018



## Índice de la memoria

---

<i>Parte I Memoria</i> .....	18
<i>Capítulo 1 Introducción</i> .....	19
1.1 Estado del arte.....	20
1.2 Motivación del proyecto.....	27
1.3 Objetivos .....	29
1.4 Metodología .....	29
1.5 Recursos.....	30
<i>Capítulo 2 Solución desarrollada</i> .....	31
2.1 Hardware.....	31
2.1.1 Microprocesador dsPIC33FJ128GP804.....	31
2.1.2 Sensor de temperatura MAX31820.....	33
2.1.3 Sensor de temperatura y humedad SI7055.....	33
2.1.4 Puente en H DRV8837.....	34
2.1.5 Puente en H con transistores BJT.....	36
2.1.6 Regulador de tensión LM2651.....	37
2.1.7 Medidor de batería.....	38
2.1.8 Diseño de la PCB.....	38
2.2 Software.....	44
2.2.1 Configuración principal.....	44
2.2.2. Medición de temperatura.....	45
2.2.3. Puente en H DRV8837.....	46
2.2.4. Medida de bloqueo en motor.....	47
2.2.5. Medidor de batería.....	51
2.2.6. Cambio de temperatura.....	52
<i>Capítulo 3 Resultados y pruebas</i> .....	56
3.1. PCB.....	56
3.2. Puente en H y motor como sistema.....	58
<i>Capítulo 4 Conclusiones y Futuros desarrollos</i> .....	60
<i>Parte II Referencias y bibliografía</i> .....	64



## Índice de figuras

---

Figura 1 Ejemplo de válvula termostática.....	18
Figura 2 Sección de válvula termostática.....	20
Figura 3 Válvula mecánica.....	21
Figura 4 Válvula termostática.....	21
Figura 5 Válvula termostática sin conexión a dispositivos externos.....	22
Figura 6 Válvula termostática con conexión a dispositivos externos.....	23
Figura 7 Despiece del conjunto formado por la válvula y la cabeza.....	24
Figura 8 Gráfica de la respuesta ante del control PID.....	24
Figura 9 Respuesta usando un horario regular.....	25
Figura 10 Respuesta usando una función adaptativa.....	26
Figura 11 Potencial del ahorro energético de una válvula termostática [4].....	28
Figura 12 Esquemático del microcontrolador en KiCad.....	32
Figura 13 Esquemático de la conexión del sensor de temperatura.....	33
Figura 14 Esquemática de la conexión del SI7055.....	34
Figura 15 Esquemático del circuito del puente en H.....	35
Figura 16 Esquemático del DRV8837.....	36
Figura 17 Esquemático del regulador de tensión.....	37
Figura 18 Esquemático del medidor de batería.....	38
Figura 19 Jumper.....	39
Figura 20 Condensadores de desacoplo.....	39
Figura 21 Pista quemada.....	42
Figura 22 Manera de poner una pista en una PCB.....	43
Figura 23 Resultado final de la PCB en KiCad.....	43
Figura 24 Vista en 3D de la PCB.....	44
Figura 25 Representación del movimiento efectuado por la función actualización.....	50
Figura 26 Esquemático de la conexión del medidor de batería.....	52



**UNIVERSIDAD PONTIFICIA COMILLAS**  
**ESCUELA TÉCNICA SUPERIOR DE INGENIERÍA (ICAI)**  
**INGENIERÍA INDUSTRIAL**

*Figura 27 Máquina de estados de go\_to()*.....55

*Figura 28 Resultado de la PCB una vez construida*.....56

*Figura 29 Puente en H construido en una placa de puntos*.....57

*Figura 30 Motor paso a paso cogido de la válvula estudiada*.....58





## *Índice de tablas*

---

Tabla 1 Posiciones en una válvula termostática.....	19
Tabla 2 Comparación de los precios actuales en el mercado.....	26
Tabla 3 Asociación paquete de huella de resistencia con su potencia.....	40
Tabla 4 Lista de componentes, y sus respectivo valor y huella.....	41
Tabla 5 Relación ancho de una pista con la corriente soportada.....	42



UNIVERSIDAD PONTIFICIA COMILLAS  
ESCUELA TÉCNICA SUPERIOR DE INGENIERÍA (ICAI)  
INGENIERÍA INDUSTRIAL

# *Parte I Memoria*

---



## Capítulo 1 Introducción

---

En los últimos años, el campo de la domótica está resultando ser un campo puntero. Este se está desarrollando no solo hacia la comodidad del hogar, sino que también está ayudando ahorrar muchísima energía. Esto sucede al adaptar una casa a una rutina y dándole la capacidad de actuar sola ante fallos, para que el humano no tenga que preocuparse por ningún tipo de incidente.




*Figura 2 Ejemplo de válvula termostática*

[2] Este proyecto se centra en las válvulas termostáticas. Estas tienen varias posiciones enumeradas (normalmente de la 1 a la 5), como se puede observar en la figura 1, para determinar la temperatura de la habitación. Estas posiciones tienen unas temperaturas asignadas. Dichas asignaciones suelen ser las mismas para todas las válvulas. Por ejemplo, si la situamos en la posición 3, la habitación se pondrá a 20°C. La válvula tiene una pequeña pieza sensible a la temperatura, la cual se puede observar en la figura 2 [2], que se irá dilatando y disminuyendo el caudal de agua hasta que la temperatura de la habitación sea de 20°C, entonces esta ya no dejará pasar más agua.

En la tabla 1 [1] se muestran las temperaturas normalmente asociadas a cada posición. También se pueden añadir posiciones intermedias, las cuales son señalizadas con un punto.



Tabla 1 Posiciones en una válvula termostática

Posición	0		1	2	3	4	5
Temperatura	Cerrada	Antihielo Proteccion para el hielo	14°C	18°C	21°C	24°C	Max Posicion de descanso para verano

Debido a que es un mecanismo bastante sencillo, no resulta muy complicado ni caro, automatizar estas válvulas para que solo se activen cuando se este cerca de ellas. Además, con este pequeño gesto no solo ahorramos dinero, si no que también se puede llegar a reducir en grandes cantidades la emision de CO<sub>2</sub>.

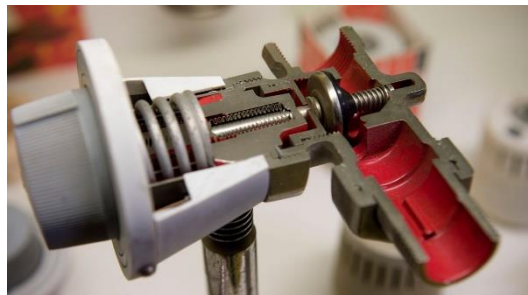


Figura 2 Sección de válvula termostática

### 1.1 Estado del arte

En esta sección se analizará como el estado actual de este campo. Se compararán los tipos de válvulas que hay, cómo instalar una válvula termostática, cómo funciona el control de temperatura y el estado del mercado.

Ahora mismo las válvulas termostaticas se pueden dividir en 3 tipos:



1. **Mecánicas:** sin ningún tipo de circuito electrónico, solo se pueden regular a mano. Aunque esto no quiere decir que no se puedan regular desde una caldera. El cabezal no se puede separar de la parte metálica. Solo tiene dos posiciones posibles, abierto o cerrado.



*Figura 3 Válvula mecánica*

2. **Válvulas termostáticas sin electrónica incorporada:** las válvulas termostáticas son las mencionadas anteriormente. Según la posición en la que estén y la temperatura de la habitación, permitirán pasar más o menos agua.



*Figura 4 Válvula termostática*



- Válvulas termostáticas con electrónica integrada sin conexión a dispositivos externos:** tienen un display desde el que se programa el cronotermostato y usar modos como el ECO(reduce 3°C todas las temperaturas programadas) o Boost(aumenta 2 grados la temperatura de la habitación durante media hora).



*Figura 5 Válvula termostática sin conexión a dispositivos externos*

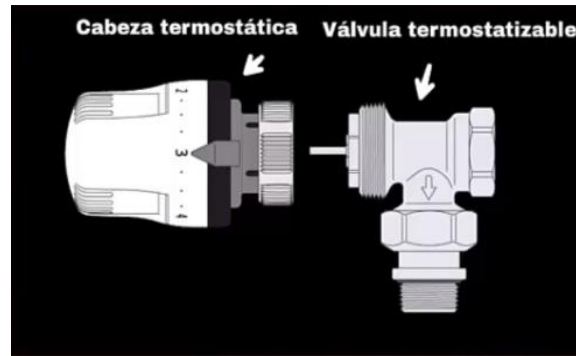
- Electrónicas con conexión a dispositivos externos:** no tienen porque tener un display. Se programan desde un termostato o desde una aplicación de móvil. Además, se pueden introducir en sistemas domóticos que te permiten controlar toda la electrónica de la casa y tener estadísticas del consumo medio de tu hogar. Se puede observar en la figura 6 que se puede utilizar una aplicación que puede mostrar la evolución de las temperaturas que se han adquirido y también la posibilidad de programar un cronograma para el día.



*Figura 6 Válvula termostática con conexión a dispositivos externos*

- **INSTALACIÓN DE VÁLVULA TERMOSTÁTICA**

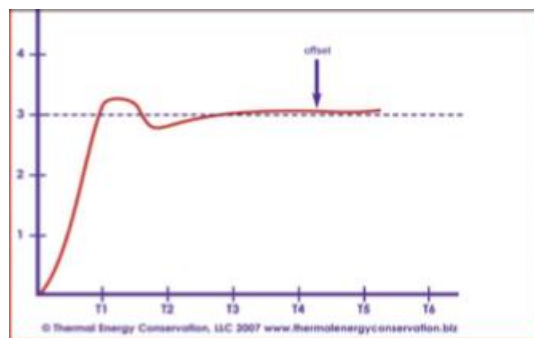
Como se puede ver en la figura 7, una válvula termostática está compuesta por una cabeza termostática, ya sea mecánica o electrónica, y de una válvula termostatable. Una válvula termostatable se puede diferenciar de una normal por la cabeza. En una manual, a diferencia de la termostática, la cabeza no se puede extraer. En caso de querer cambiar la válvula manual por una termostática, habría que drenar el agua del radiador y ya cambiarlo.



*Figura 7 Despiece del conjunto formado por la válvula y la cabeza*

- **CONTROL DE TEMPERATURA**

Anteriormente, se comentó que, con llevar el motor a la posición deseada, bastaría para obtener la temperatura deseada. Sin embargo, hay muchos factores que influyen en la temperatura de la habitación. Además, estas válvulas usan motores paso a paso, lo que implica que realmente no se controla la posición de manera precisa. Por ello, lo más efectivo es aplicar un control PID, para tener algún tipo de feedback de la temperatura de la habitación. El control PID garantiza que se llegará a la temperatura deseada, y en el menor tiempo posible y así, consumir la menor energía posible.



*Figura 8 Gráfica de la respuesta ante del control PID*

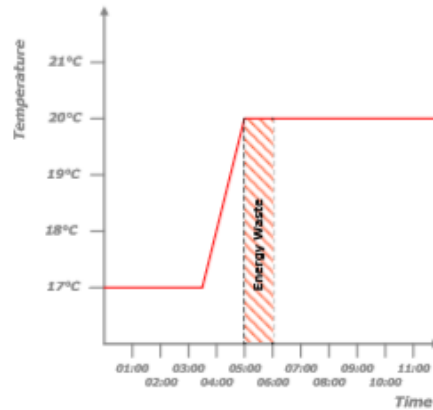
Hay que tener en cuenta que el control de la temperatura de una habitación, tiene un tiempo de respuesta muy lento. Los controles actuales suelen tardar alrededor de 1 hora, en llevar la habitación a la temperatura deseada. [4]Existen dos tipos de controles:





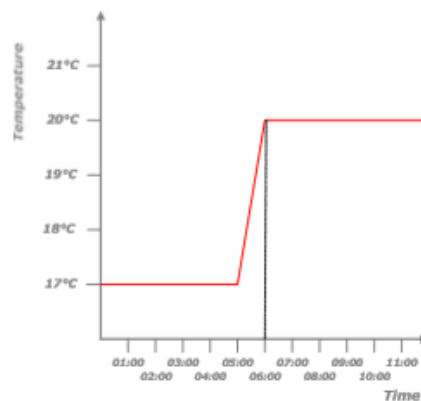
**UNIVERSIDAD PONTIFICIA COMILLAS**  
ESCUELA TÉCNICA SUPERIOR DE INGENIERÍA (ICAI)  
INGENIERÍA INDUSTRIAL

- Horario regular: este control activa el control 2 horas antes de la hora deseada, y se llega a esta temperatura 1 hora antes. Produciendo así un gasto de energía. El problema de este control es que en general no tiene en cuenta posibles cambios estacionales o temporales.



*Figura 9 Respuesta usando un horario regular*

- Función adaptativa: este control puede asegurar que en una hora tendrá la temperatura deseada. La ventaja de este control es que este utiliza datos previos para adaptarse a factores como puede ser el tamaño de la habitación que está calentando. Además, esta función es sensible a grandes cambios de temperatura.



*Figura 10 Respuesta usando una función adaptativa*



- ESTADO DEL MERCADO

A continuación, se muestra la tabla 2 que muestra el estado actual del mercado de válvulas termostáticas. [3]

Lo primero que se puede observar es la gran diferencia en los precios entre las válvulas manuales y las termostáticas. Obviamente, detrás de una válvula termostática hay un trabajo mayor. Pero también hay que tener en cuenta que esta te permitirá ahorrar más energía. Se puede usar este caso como analogía para analizar la diferencia de precios entre las válvulas termostáticas normales con las electrónicas, ya que cuesta más construir una electrónica con una aplicación, que además te permite ahorrar más energía, que una válvula termostática normal.

Tabla 2 Comparación de los precios actuales en el mercado

Marca		Precio	Histéresis	Rango de temperatura	Display	App y Bluetooth
Válvulas manuales		4€	No aplica	No controlado	No	No
Válvulas termostáticas no electrónicas		[14-21]€	±2°C	[1-28]°C	No	No
Válvulas termostáticas electrónicas	Danfoss	45€	±0,5°C	[4-28]°C	Si	Si
	Honeywell	65€	±0,5°C	[5-30]°C	Si	Si
	Oventrop	70€	±0,5°C	[5-30]°C	No	Si
	Drayton	57€	±0,5°C	[0-45]°C	No	Si
	Equiva	21€	±0,5°C	[5-30]°C	Si	No
		27€	±0,5°C	[5-30]°C	Si	Si
	Elgato	70€	±0,5°C	[5-30]°C	No	Si
	Netatmo	80€	±0,5°C	[5-30]°C	No	Si



En general, como se puede ver en la tabla 2, todas las válvulas tienen características muy parecidas. De hecho, todos tienen los modos de boost, ECO, Automático y Manual, y hasta la misma resolución, pero, ¿por qué tienen diferentes precios? Esto se debe a la comodidad a la hora de programar el cronotermostato. Hoy en día todas las válvulas electrónicas tienen alguna manera de ser programados, ya sea mediante su display, app o un termostato. Las más caras son las que se programan mediante una aplicación. Además, estas ya vienen con programaciones predefinidas recomendadas para un mayor confort. También es importante tener cuenta que, cuanto más cara es la válvula, mejor control tiene, lo que le hará capaz de llegar a la temperatura deseada más rápido y ahorrar más energía. Por último, solo los mejores, tienen incluso control por voz para la aplicación del móvil.

Cabe destacar, que todos tienen buenos y precisos controles a pesar de sus bajos precios. Todos tienen detectores de ventana abierta, estos detectan si hay bajadas muy bruscas en la temperatura, los cuales evitan que la válvula controle la temperatura de la habitación y haciendo que está nunca llegue a un régimen permanente, lo cual es perjudicial para la placa electrónica.

## *1.2 Motivación del proyecto*

---

La motivación que hay detrás de hacer este proyecto se debe a varias causas. Una de estas causas es coger una válvula termostática electrónica que no tenga la capacidad de conectarse a internet y darle la capacidad de conectarse a internet para que pueda ser posteriormente controlada desde una aplicación de un teléfono móvil. Se diseñará una nueva PCB y se le añadirá un microcontrolador dsPIC, el cual tiene un módulo de transmisión y recepción, gracias al cual se conectará a la aplicación de móvil.

La otra motivación del proyecto es intentar abaratar el coste de las válvulas termostáticas electrónicas, ya que como se puede observar en la tabla 2, los precios de las válvulas con conexión a internet llegan a ascender a 80 euros. Esto será posible ya que la única diferencia entre ambas es la conexión a internet y la aplicación de móvil. Como se puede observar, hasta tienen la misma resolución de temperaturas y también alcanzan exactamente los mismos rangos de temperaturas.

Cambio a	AHORRO	Existente
<b>Termostática nueva</b> 	<b>36%</b>	<b>Manual</b> 
	<b>8%</b>	<b>Termostática + de 15 años</b> 
<b>Electrónica</b> 	<b>46%</b>	<b>Manual</b> 
	<b>23%</b>	<b>Termostática + de 15 años</b> 

*Figura 11 Potencial del ahorro energético de una válvula termostática [4]*

Por último, es importante en este proyecto remarcar la capacidad de estas válvulas de reducir el consumo energético. La empresa Danfoss ha realizado un estudio [4] (figura 12) en el que se muestra el ahorro energético al que se podría llegar en caso de reemplazar una válvula manual o una termostática de hace 15 años o más por una nueva o por una electrónica.

[4] Danfoss pone de ejemplo de ahorro energético una casa con 7 zonas en las que controlar la temperatura con un válvulas manuales.

- 7x válvulas electrónicas Danfoss (72€/ud) ->504€
- Coste anual de calefacción 700€
- 46% de ahorro-> 322€/año
- Ahorro anual 378€



### 1.3 Objetivos

---

Desarrollo de una sistema digital que controle la temperatura de una habitación mediante la actuación en un radiador.

Diseñar una PCB con un microcontrolador que tenga un sensor de temperatura, un puente en H para controlar un motor paso a paso. Esta será alimentada mediante pilas, y también tendrá un pequeño módulo que le permita al microcontrolador leer la batería restante.

Añadirle la capacidad de detectar bajadas bruscas de temperatura y así cerrar la válvula para no malgastar energía.

Añadirle un módulo que lea la temperatura y humedad en la PCB con el fin de evitar sobrecalentamientos.

(Posible futuro desarrollo) Hacer una aplicación para móvil que permita controlar la temperatura de la aplicación.

### 1.4 Metodología

---

Las tareas que realizar serán las siguientes:

1. Búsqueda o diseño de válvula ya existente para obtener un diseño inicial usando ingeniería inversa. Observando su circuito y su interfaz se intentará sacar un funcionamiento básico para la válvula que se va a diseñar. Con esto, con el pequeño estudio previo hecho sobre todas las válvulas de otras marcas, las facilidades que aportan sus propios diseños y con posibles ideas propias basadas en nuestra experiencia en nuestros hogares se programará un modelo propio.



2. Diseño de una PCB con el programa de software KiCAD. Es una placa de pruebas, con un microcontrolador, pulsadores, diodos LED, test-point, conectores con diferentes funciones etc.

3. Fabricación de la PCB.

4. Desarrollo de inteligencia para el comportamiento de la válvula para ser capaz de reconocer su posición en una válvula y moverse a otras zonas de la válvula.

5. Programación del micro con el software MPLAB.

6. Se harán las siguientes pruebas depurando el programa:

- Lectura y análisis de la evolución de la medida tomada en el motor.
- Estudio de la precisión de la función que reconozca la posición en la válvula.
- Estudio de la precisión de la función que se mueve por la válvula.

## 1.5 Recursos

---

-Válvula termostática electrónica Eqiva que será abierta para un estudio de su funcionamiento.

- Software

- MPLAB, software destinado a la programación de microcontroladores.

- KiCad, software utilizado para diseñar PCBs.

- Hardware

- PCB con dsPIC.

- Circuito con puente en H.



## Capítulo 2 Solución desarrollada

---

### 2.1 Hardware

#### 2.1.1 Microcontrolador dsPIC33FJ128GP804

Características principales:

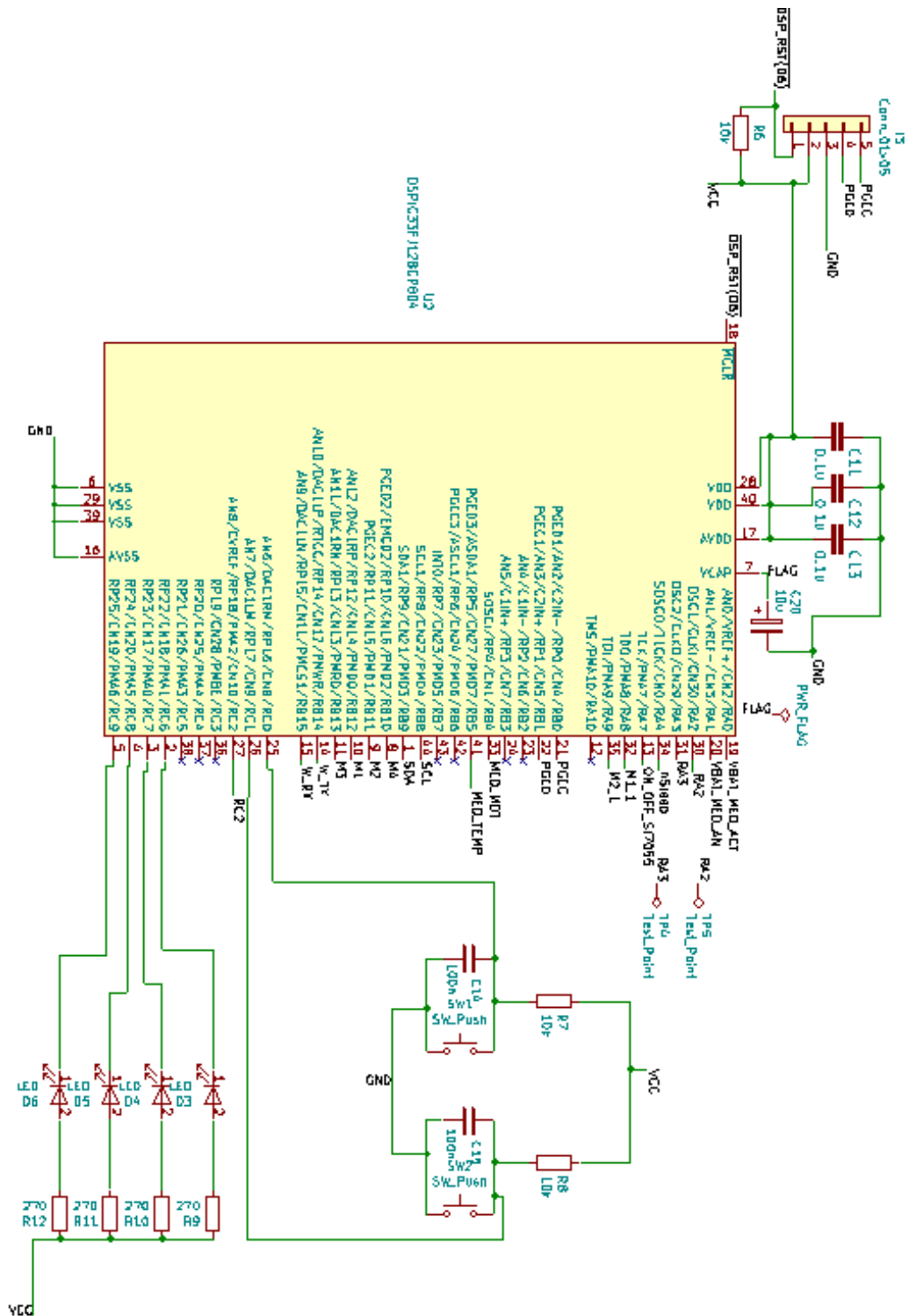
- Condiciones de operación [3-3,6]V
- Pins con tolerancia a 5V
- 16 bits
- 40 MIPS
- 10/12-bit ADC a 1,1 Msps/500ksps
- 5 timers de 16 bits con posibilidad de combinarlos para formar timers de 32 bits
- 2 módulos UART
- Módulo I<sup>2</sup>C
- 44 pins

Como se puede observar en la figura 12, se añaden ciertos componentes, a parte de los pulsadores y los LEDs, los cuales han sido añadidos para facilitar la posterior depuración del programa.

Primero, los condensadores 11, 12 y 13. Estos son los condensadores de desacoplo. [5] Como los condensadores tienen una alta conductividad a las altas frecuencias, estos condensadores filtran el ruido que pueda haber en la alimentación del microcontrolador. A parte, se puede ver un conector hembra, dónde se conectará el programador, que tiene 5 pins: Vdd, GND, DSP\_RST (señal de reset), PGED y PGEC (datos enviados y clock para la comunicación para poder programar el microcontrolador).



UNIVERSIDAD PONTIFICIA COMILLAS  
ESCUELA TÉCNICA SUPERIOR DE INGENIERÍA (ICAI)  
INGENIERÍA INDUSTRIAL





### 2.1.2 Sensor de temperatura MAX31820

El sensor de temperatura utilizado será digital, por lo tanto, este tendrá 3 pins, dos para la alimentación y otro para la comunicación, la cual será un bus de datos 1-Wire, que requerirá la resistencia de pull-up. Este sensor aportará entre 9 y 12 bits, según la resolución requerida. Este tiene un rango de operación entre  $-55$  y  $125^{\circ}\text{C}$ , una precisión de  $\pm 0,5^{\circ}\text{C}$  entre  $10$  y  $40^{\circ}\text{C}$ , y de  $\pm 2^{\circ}\text{C}$  en el resto de su rango.

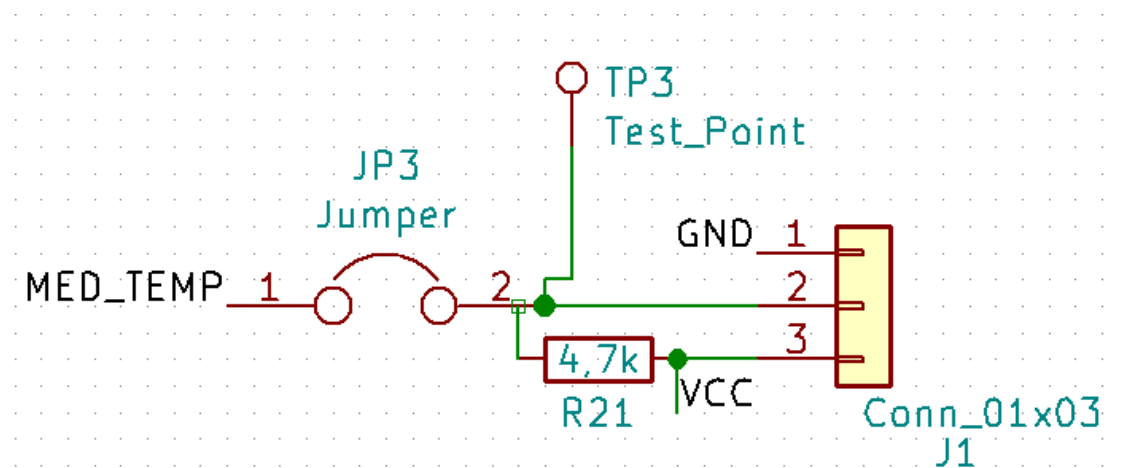
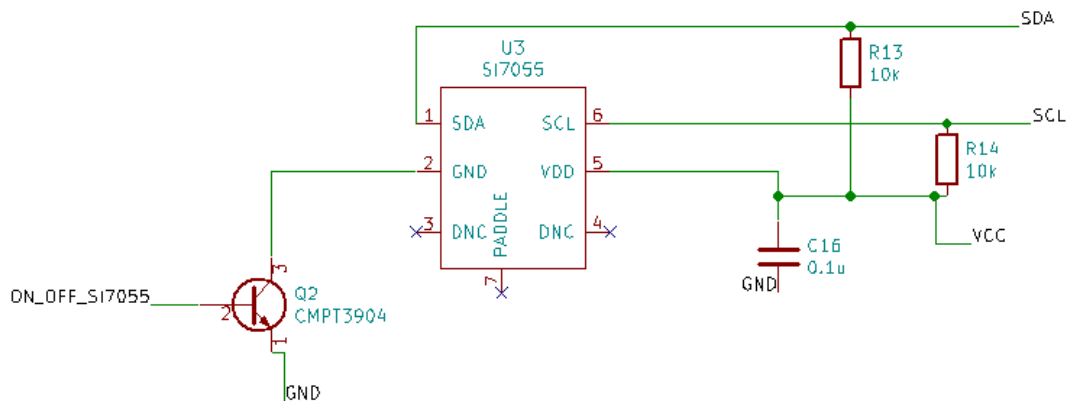


Figura 13 Esquemático de la conexión del sensor de temperatura

### 2.1.3 Sensor de temperatura y humedad SI7055

Se usará un driver que medirá la temperatura y la humedad en la PCB. En caso de que esta se sobrecaliente, este driver lo detectará y avisará al microcontrolador para que cese la actividad en cuanto le sea posible. Se medirá también la humedad, ya que un ambiente muy seco puede acumular electricidad estática en el sistema. Debería intentar mantenerse a una humedad relativa del 55% [7].



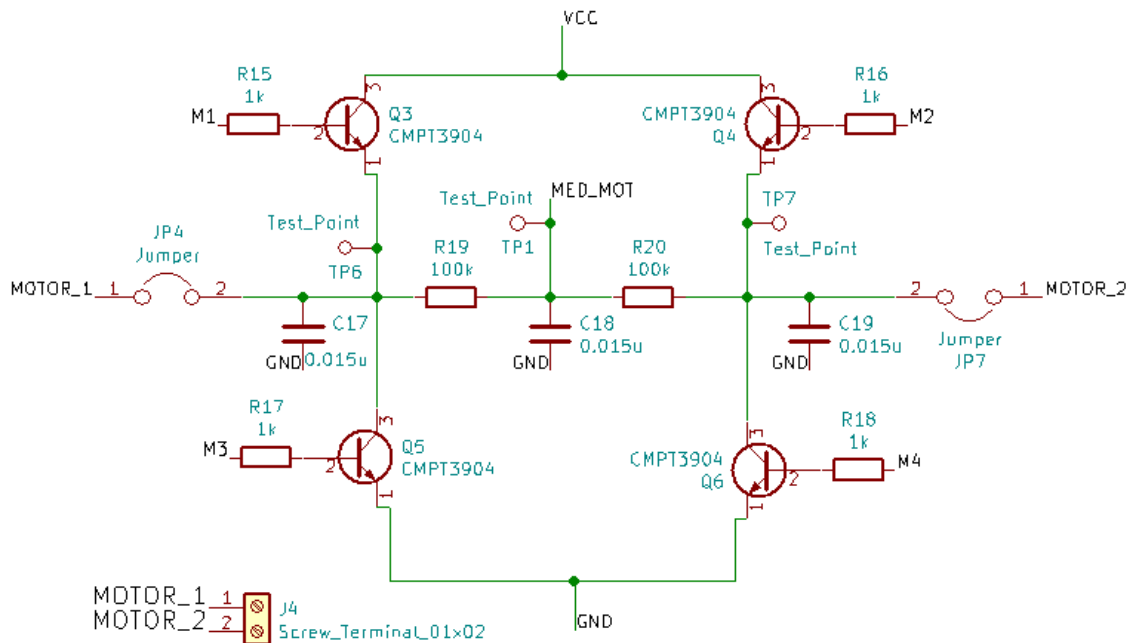
*Figura 14 Esquemática de la conexión del SI7055*

### 2.1.4 Puente en H con transistores BJT

El puente en H es un circuito básico que logra controlar la dirección de giro de un motor. Los dos polos de este irán conectados entre MOTOR\_1 y MOTOR\_2 (figura 15). Nótese en el circuito de la figura 15, que si se saturan Q3 y Q6, y se ponen Q4 y Q5 en corte, la corriente va en dirección contraria, que si se saturase Q4 y Q5, además de que se pusiesen Q3 y Q6 en corte. Además, utilizando un PWM (Pulse Width Modulation) se puede variar la velocidad del motor. Aunque, en este caso no es algo que llegue a servir, debido a que la tensión de alimentación estará alrededor de los 4V. Teniendo en cuenta, este factor y que cada par de transistores consumirá aproximadamente 1,4V. Le llegarán alrededor de 2,6V al motor. Esta tensión es bastante pequeña, por eso no interesa disminuir más la velocidad del motor.

También se puede observar en la figura 16 que se han añadido R19 y R20 en paralelo con el motor. El objetivo de estas 2 resistencias es detectar cuando el motor se bloquea. El motor que se usará tiene dos límites, uno a cada extremo. Uno marcará la mínima temperatura, 5°C (lo que significa que la válvula estará totalmente cerrada, impidiendo así el paso del agua al radiador) y el otro, la máxima, 30°C, donde la válvula estará completamente abierta.

Cuando se llegue a estos límites, el motor consumirá más corriente, lo que significa que pasará menos corriente por el divisor, y se podrá leer un decremento mediante el módulo ADC.



*Figura 15 Esquemático del circuito del puente en H*

Este sistema de detección de bloqueo de motor tiene dos funciones:

1. Protección del motor: una vez este bloqueado el motor, no interesa seguir forzándole a rotar, ya que, a la larga, esto puede dañar el motor.
2. Ahorro de batería: hay que tener en cuenta, que no se tiene una fuente de alimentación infinita, el motor consume una gran cantidad de corriente, y todo ahorro será bueno.
3. Actualización de estado: cada vez que se encienda el sistema, el micro no será consciente de dónde se encuentra. Por ello, mediante este sistema, girará hasta bloquear el motor. A continuación, girará en el otro sentido el mismo tiempo. Comparando, este dato con el tiempo total de una vuelta, el sistema obtendrá su posición.



También se puede observar que se han añadido 3 condensadores de desacoplo (C17, C18 y C19). Estos filtran las señales que accionan el motor y la señal que indica cuando el motor se ha bloqueado.

### 2.1.5 Puente en H integrado DRV8837

Se usará otro puente en H, así se podrá ver con cual se consigue un mejor resultado. En este caso este es un circuito integrado que viene encapsulado en un paquete de aproximadamente 4mm<sup>2</sup> de superficie.

Según el datasheet, se debe usar una señal de 3,3V de 50kHz en M1\_1 o en M2\_1 para poder mover el motor en una dirección u otra. Además, es importante poner a bajo nivel nSleep para poder usarlo.

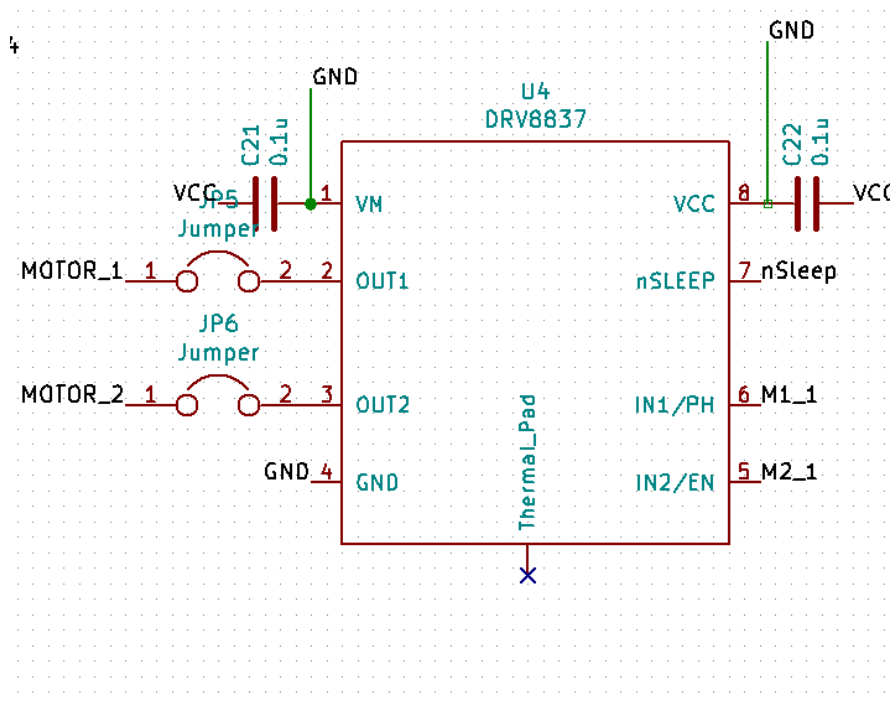


Figura 16 Esquemático del DRV8837



## 2.1.6 Regulador de tensión LM2651

Se utilizará un regulador de tensión para dar una alimentación que sea constante para un rango entre 3.8 y 14 V. Es decir, siempre que la alimentación de este circuito esté entre estos valores, dará una tensión de 3,3V fija. Hay que tener en cuenta el hecho de que se usarán pilas, y estas tienen una mínima parte de alterna en la tensión que dan. Además, a medida que se descargan las pilas, la tensión variará.

- Consecuencia de variación de alimentación:
- El módulo ADC se verá afectado. Este da valores de 10 bits respecto de la alimentación. Por ejemplo, si el microcontrolador se alimenta a 4V, y el ADC tiene que leer una tensión de 2V.

Interpretación del ADC: -4V->0x3FF

$$-2V \rightarrow \frac{1023 \cdot 2V}{4V} \rightarrow 0x1FF$$

Si ahora las pilas se hubiesen descargado y diesen 3,8V.

Interpretación del ADC: -4V->0x3FF

$$-2V \rightarrow \frac{1023 \cdot 2V}{3,8V} \rightarrow 0x219$$

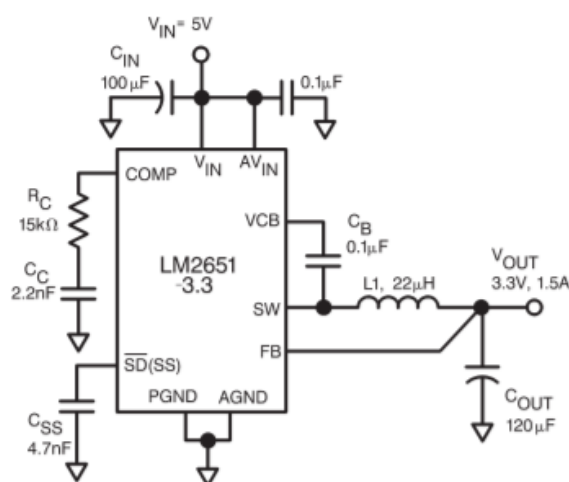


Figura 17 Esquemático del regulador de tensión



### 2.1.7 Medidor de batería

El circuito mostrado en la figura 18 da la posibilidad al microcontrolador de ser consciente de la carga restante en las pilas. Esto le dará la capacidad de avisar al usuario de cambiar las pilas antes de que se agoten.

Como el sistema usará 3 pilas de 1,5 V, tendrá una batería de 4,5V y a la salida del regulador 3,3V. Cuando la batería este al máximo, VBAT\_MED\_AN medirá 2,25V, lo que permitirá al microcontrolador compararla frente a 3,3V.

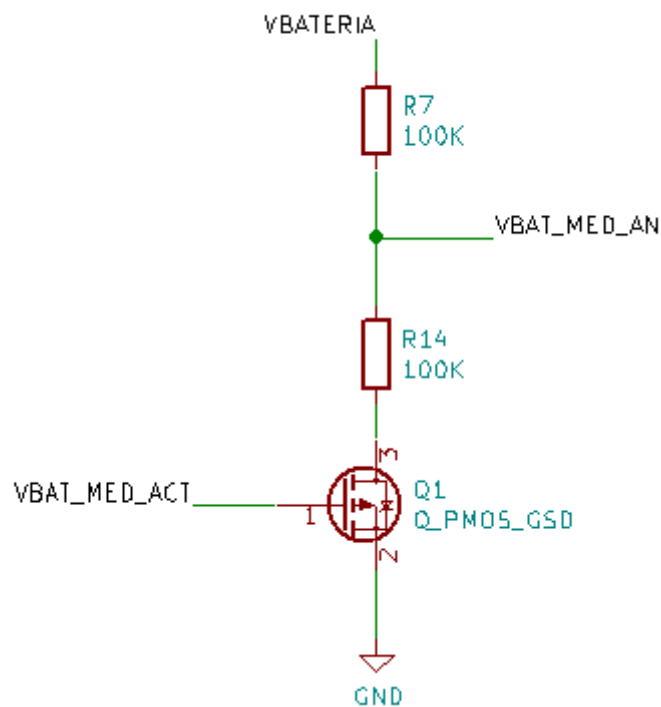


Figura 18 Esquemático del medidor de batería

### 2.1.8 Diseño de la PCB

Una vez se tiene ya diseñado todo el esquemático de los módulos, se añaden todos los terminales para cables exteriores, por ejemplo: los de las pilas y los que alimentan el motor.



-Jumpers: es importante añadirlos ya que este puede cortocircuitar dos pins de un conector. Con esto se puede desconectar un módulo que no quiera ser testeado en el momento y no consuma batería.

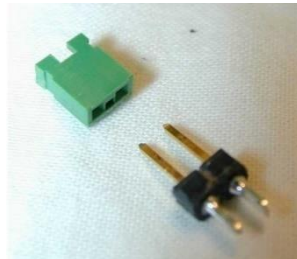


Figura 19 Jumper

Otro detalle, el cual es muy importante, es no olvidar es añadir los condensadores de desacoplo de la batería (figura 20).

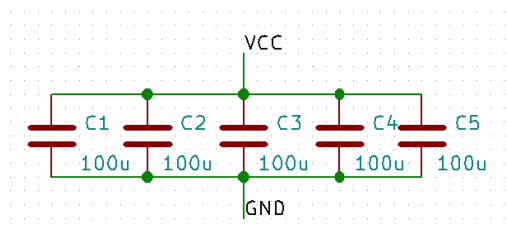


Figura 20 Condensadores de desacoplo

Por último, es importante añadir útiles para facilitar depurar. Ya se comentó en el apartado del microcontrolador que se añadían unos LEDs y dos pulsadores. Además, se añadirá un potenciómetro, con el que se podrá imitar la temperatura de la habitación, ya que el control de temperatura de una habitación es muy lento.

Una vez finalizado el esquemático, se procede a asociar huellas a cada símbolo. Todos los datasheets tienen siempre planos de la huella, para poder reproducirla en el editor de huellas de KiCad o el editor de PCBs que se esté usando. Otra opción es que te pongan directamente el paquete genérico que usa ese componente. La ventaja es que existen librerías con estas huellas genéricas.

En general, las huellas de los componentes pasivos como las resistencias, condensadores y las bobinas no es una difícil elección.



**UNIVERSIDAD PONTIFICIA COMILLAS**  
ESCUELA TÉCNICA SUPERIOR DE INGENIERÍA (ICAI)  
INGENIERÍA INDUSTRIAL

- En las resistencias habrá que fijarse en la potencia que consumirá (Tabla 3).
- En los condensadores el paquete variará en función de la tensión a la que esté sometido.
- En el caso de las bobinas será la corriente la que marque el paquete.

Huellas resistencias	
Paquete	Potencia (W)
0603	1/10
0805	1/8
1206	¼
1210	½

Tabla 3 Asociación paquete de huella de resistencia con su potencia



**UNIVERSIDAD PONTIFICIA COMILLAS**  
**ESCUELA TÉCNICA SUPERIOR DE INGENIERÍA (ICAI)**  
**INGENIERÍA INDUSTRIAL**



**Tabla 4 Lista de componentes, y sus respectivo valor y huella**

Referencia	Valor	Huella	Cantidad	PartNumber	Source	Fit
+	C11 C12 C13	0.1u				
		Capacitor_SMD:C_0805_2012Metric	3	08055C104MAT2A	Manufacturer	Yes
		Package_SO:ISSOP-16_4x4.5mm_P0.65mm	1	LM2651MTC-3.3/OPB	Manufacturer	Yes
+	C1 C2 C3 C4 C5 C8	100u				
		Capacitor_SMD:C_1206_3216Metric	6	CL31A107MQHNNNE	Manufacturer	Yes
		Capacitor_SMD:C_0805_2012Metric	1	08055C104MAT2A	Manufacturer	Yes
		Resistor_SMD:R_1210_3225Metric	1	ERT14J153U	Manufacturer	Yes
		Resistor_SMD:R_0805_2012Metric	1	08051C222JAT2A	Manufacturer	Yes
		Capacitor_SMD:C_0805_2012Metric	1	CC0805KRX7R0BB472	Manufacturer	Yes
		Capacitor_SMD:C_0805_2012Metric	1	08055C104MAT2A	Manufacturer	Yes
		Inductor_SMD:L_0805_2012Metric	1	MLZ2012N220LT000	Manufacturer	Yes
		Resistor_SMD:R_1210_3225Metric	3	RN73H2ETTD1672D25	Manufacturer	Yes
		Resistor_SMD:R_1210_3225Metric	1	ERJ-14NF1002U	Manufacturer	Yes
		Diode_THT:D_DO-41_SOD81_P2.54mm_Vertical_AnodeUp	2	FR107 R0	Manufacturer	Yes
		S17055S17055	1	S17055-A20-1M	Manufacturer	Yes
		Resistor_SMD:R_0805_2012Metric	5	CRG0805F10K	Manufacturer	Yes
		Resistor_SMD:R_0805_2012Metric	4	MCRI10EZF1001	Manufacturer	Yes
		Resistor_SMD:R_0805_2012Metric	2	CRG0805F100K	Manufacturer	Yes
		Capacitor_SMD:C_0805_2012Metric	3	08055C153KAT2A	Manufacturer	Yes
		LED_SMD:LED_0805_2012Metric	4	SML-LXT0805GW-TR	Manufacturer	Yes
		Resistor_SMD:R_0805_2012Metric	4	CRG0805F270R	Manufacturer	Yes
		Capacitor_SMD:C_0805_2012Metric	2	08055C104MAT2A	Manufacturer	Yes
		Button_Switch_THT:SW_PUSH_6mm	2	-	-	No
		SW_Push	2	-	-	No
		SW1 SW2	2	-	-	No
		JP1 JP2 JP3 JP4 JP5 JP6 JP7	7	-	-	No
		Jumpers	7	-	-	No
		Conn_01x03	1	-	-	No
		TP1 TP2 TP3 TP4 TP5 TP6 TP7 TP8 TP9 TP10	10	-	-	No
		Test_Point	10	-	-	No
		Conn_01x05	2	-	-	No
		Q1 Q2 Q3 Q4 Q5 Q6	6	-	-	No
		CMP13904	6	CMP13904G TR	Manufacturer	Yes
		10u	1	T491A106M006AT	Manufacturer	Yes
		10k	1	-	-	No
		3386F-TW:3386F-TW	1	-	-	No
		Screw_Terminal_01x02	2	282836-2	Manufacturer	Yes
		DRV8837	1	DRV8837CDSGR	Manufacturer	Yes
		TerminalBlock_Phenix:TerminalBlock_Phenix_MKDS-1-5-2-5-08_1x02_P5.08mm_Horizontal	1	-	-	No
		Package_QFP:128GP804	1	dSPIC33F128GP804-I/PT	Manufacturer	Yes



Esta lista tiene una alta importancia ya que reúne toda la información sobre el circuito. Además, será útil para el que suelde los componentes a la PCB, ya que le agilizará notablemente la tarea.

Por último, se acabará editando la PCB y sus pistas:

-Está placa será de dos capas. En la superior estará conectado GND y en la inferior  $V_{DD}$ . Esto permitirá ahorrarse mucho cableado.

-Condensadores de desacoplo del microcontrolador: es bastante recomendable poner estos condensadores cerca del microcontrolador para evitar inductancias parasitas de las pistas de la PCB, y así evitar ruido digital en la alimentación.

- **PISTAS**

-Ancho de pistas: Es importante tener en cuenta este factor en función de la corriente. KiCad tiene una calculadora que llega a calcular el ancho en función de la intensidad, aumentos de temperatura, longitud de la pista y su resistividad. Ignorar este detalle puede llevar a PCBs quemadas e inutilizadas (figura 21).

Ancho(mm)	Corriente(A)
0.25	0.3
0.38	0.4
0.5	0.5

Tabla 5 Relación ancho de una pista con la corriente soportada

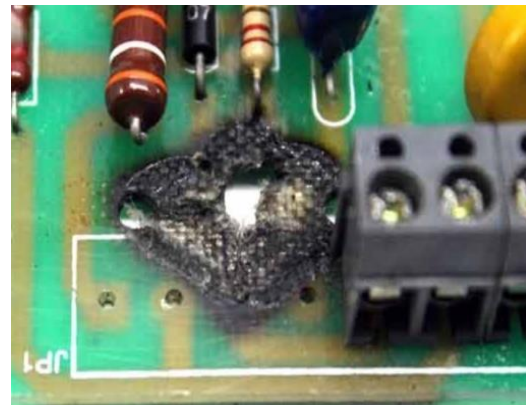


Figura 21 Pista quemada

La tabla 5 muestra la asociación ancho-corriente típico. En nuestro caso, el ancho de las pistas no será un gran problema debido al bajo nivel de alimentación requerido por nuestro sistema. Las pistas que más peligrarán serán las que estén directamente conectadas a  $V_{DD}$ . Difícilmente superarán los 0.3A, pero serán sobredimensionadas para asegurar. El resto de pistas bastará con ponerlas de 0.25mm.

-Giros de pista: deben evitarse a toda costa giros de 90° en una pista. Esto puede hacer que se quemé una pista o que se desfase la señal. Deben ser giros suaves, por ejemplo, compuesto por dos giros de 45° como se puede observar en la figura 22[6].

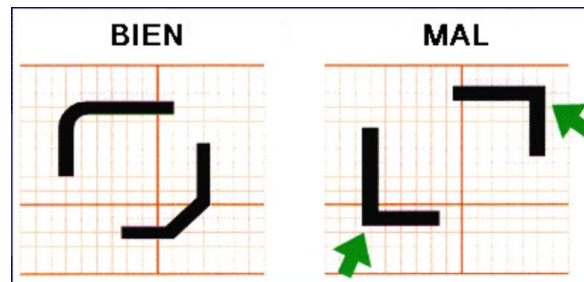


Figura 22 Manera de poner una pista en una PCB

Una vez finalizado el diseño, quedará algo como en las figuras 23 y 24. Todos los componentes que aparecen en rojo en la figura 23 estarán conectados a la parte llamada Front, la cual es la cara de “arriba”. Por el contrario, aquellos que sean verdes estarán montados en la parte Back. KiCad ofrece la posibilidad de ver el resultado final de tu PCB en una vista 3D, como se puede ver en la figura 24.

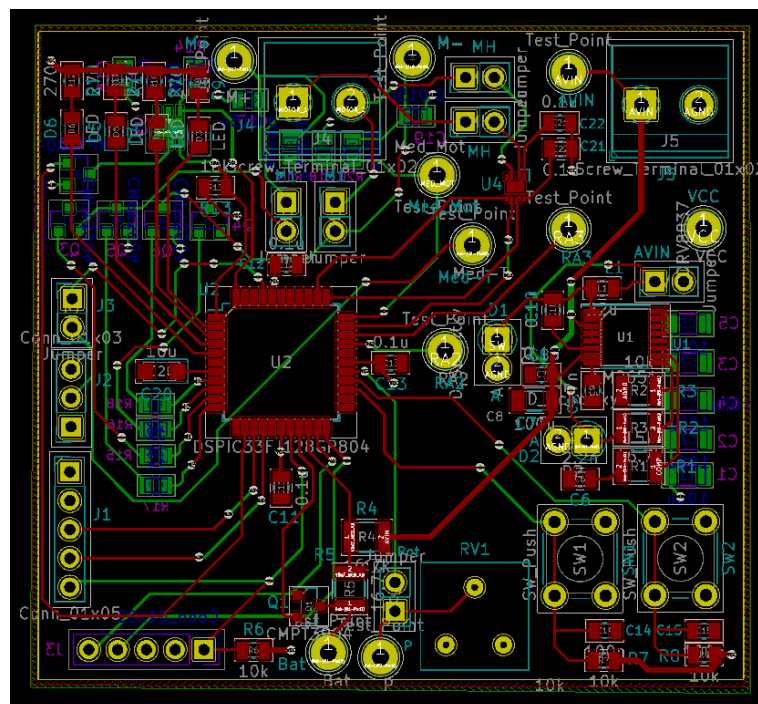
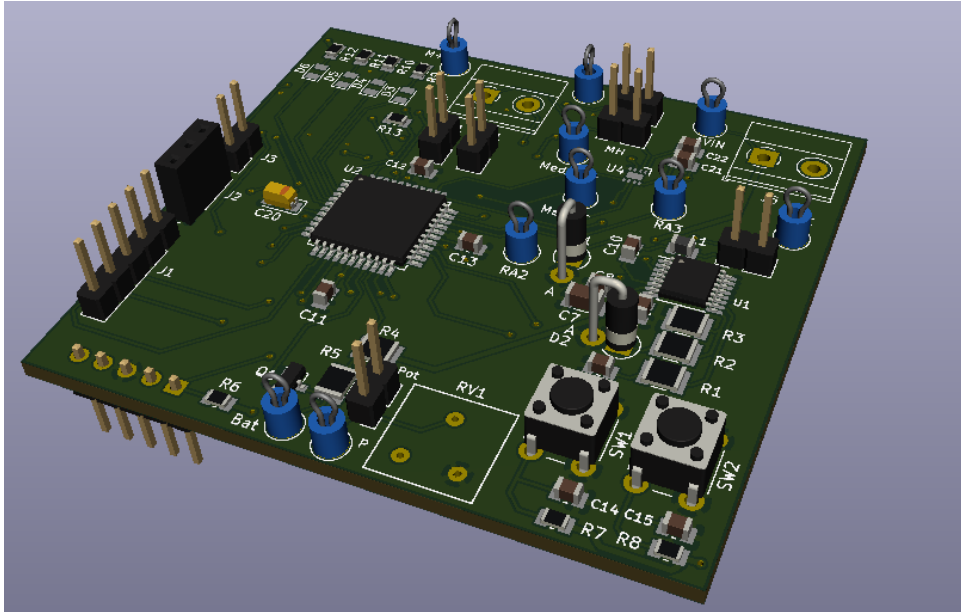


Figura 23 Resultado final de la PCB en KiCad



*Figura 24 Vista en 3D de la PCB*

## 2.2 Software

En esta sección se mostrará cómo será la programación y la configuración por separado de cada módulo, y al final, se mostrarán las ideas y las máquinas de estados pensados para el control del motor y de la temperatura.

### 2.2.1 Configuración principal

- **TIMER**

Se usará el Timer2 del microcontrolador, este medirá el tiempo, así que cada vez que se quiera medir una cantidad de tiempo de acudir a este módulo. El microcontrolador consta de un oscilador, este es un pequeño cristal de cuarzo que al ser sometido a una diferencia de potencial emite una señal con una frecuencia. La frecuencia del oscilador de este microcontrolador es de 40MHz. Será configurado para que cada 40.000 oscilaciones, este módulo se active.



$$\frac{1}{40 * 10^6} \frac{seg}{oscil.} * 40.000 oscil. = 1ms$$

Es decir, este saltará cada milisegundo, dando la posibilidad de contar segundos, horas y un calendario.

- *ADC*

El módulo ADC permitirá leer señales analógicas y pasarlas a digital.

En nuestro caso será convertido en un número de 10 bits. Este será comparado en una regla de 3, frente a 3,3V (la alimentación del micro). Este último valor mencionado corresponderá a 0x3FF.

Hay tres señales analógicas que deseamos leer: la medida del motor, el potenciómetro y la medida de la batería. Puesto que este microcontrolador solo tiene un buffer en el que guardar los valores del módulo ADC, se configurará para que recibamos los valores requeridos por polling y no por interrupciones como en el timer. Esto quiere decir, que cada vez que queramos el valor de una de estas señales se deberá seleccionar el canal y esperar a que haga la medición.

### *2.2.2. Medición de temperatura*

Para medir la temperatura se contará con dos variables. Una simulada y otra real. La simulada será el potenciómetro y el sensor MAX3180, respectivamente.

- *POTENCIÓMETRO*

Ya que no siempre se podrá controlar la temperatura de una habitación, y además se tarda mucho en regular la temperatura. Se usará un potenciómetro para poder depurar nuestro programa de manera más óptima.



Entre 5 y 30°C se tendrá un total de 25 temperaturas. Si se aprovecha los 4 bits más significativos del potenciómetro, se podrá representar 15 temperaturas. Aprovechando que son 4 bits, se utilizarán los 4 LEDs a modo de interfaz de la temperatura simulada.

Obviamente, no se podrá representar todas las temperaturas. Al número leído en el potenciómetro se le sumarán 15. Esto permitirá representar desde los 15°C hasta los 30°C.

- *MAX3180*

En caso de querer medir realmente la temperatura, se contará con este sensor digital. Este sensor se comunica mediante un protocolo de comunicación llamado oneWire. Este protocolo utiliza un solo cable para mandar ordenes al sensor y para recibir información sobre este. Es decir, se necesitará un programa, del cual se dispondrá, que sea capaz de variar la configuración del TRIS del PORT asociado al sensor.

### 2.2.3. Puente en H DRV8837

Como ya comentamos, se necesita una señal de 50kHz para utilizar este driver. Como tiene un periodo de 20  $\mu$ s, no se podrá controlarlo con nuestro timer. Por ello, se utilizará otro de los timers disponibles para realizar esta tarea.

Este se configurará con un pre-escalado de 40.

$$\frac{1}{40 * 10^6} \frac{seg}{oscil.} * 40 oscil. = 1\mu s$$

Con estas interrupciones serán generados un PWM con un duty cycle del 50%. Estará 10 iteraciones a 3,3V y otras 10 a 0V.



Es muy importante ponerle un gran nivel de prioridad a este timer. Al ser de una frecuencia tan alta, si no interrumpe con precisión se puede llegar a aumentar bastante su periodo.

#### 2.2.4. Medida de bloqueo en motor

Ya sea en el puente en H construido con BJT, como en el driver, esta señal se medirá y manejará de la misma manera.

Obviamente, no se estará continuamente tomando medidas de este valor. Se activará siempre que se mueva el motor, o bien para evitar que se bloquee y seguir forzándolo, o bien para actualizar la posición del motor.

Existirán dos funciones para llevar a cabo esta misión:

- void Rutina\_motor (int estado);

Esta función recibirá como entrada el estado en el que esté el main, actualizará el estado del motor, medirá y filtrará el valor de la medida del motor y gestionará los saltos de valor producidos en esta medida.

```
m_estado = estado;  
med_get = get_ad(6); //mide el valor del canal 6  
if (((m_estado == 1) || (m_estado == 2)) && ((med_get < 0x140)&&(med_get > 0xC9))) {
```

Al escribir `((med_get < 0x140)&&(med_get > 0xC9))` estamos de alguna manera saturando la medida. Hay que tener en cuenta que no estamos leyendo una señal muy limpia. Por eso que descartar valores absurdos. En el capítulo 3 se justificarán estos valores.

```
med += med_get;  
x++;  
if (x > 24) {  
    x = 0;  
    med_ant = med_act;  
    med_act = med / 25;  
    med = 0;  
}
```



En este paso se procede a hacer un filtro digital. A pesar de haber saturado la señal, hay que tener que este valor no será constante. Oscilará un poco alrededor de un valor y luego hará un cambio ciertamente brusco. Así que resulta trascendental, tener los valores bien agrupados. Como se puede observar, esto se realiza cogiendo un número de muestras y haciendo la media a la suma de todas ellas.

Hay que tener cuidado, para un tamaño pequeño de muestras, la señal oscilará mucho. Por el contrario, un tamaño grande de muestras haría que el cambio no fuese muy brusco, y difícil de detectar. Mediante ensayos se ha llegado a que 25 muestras resultaban suficiente para nuestro objetivo.

```
diff_ant = diff_act;
if (med_ant >= med_act) {
    diff_act = med_ant - med_act;
} else {
    diff_act = med_act - med_ant;
}
if (diff_act > 0x1F) {
    diff_act = 0;
}
if ((diff_act > diff[diff_cont])) {
    diff[diff_cont] = diff_act;
    diff_cont++;
    if (diff_cont > 4) {
        diff_cont = 0;
    }
}
}
```

Por último, para buscar una mayor robustez en la detección del cambio, será por diferencia de medidas en vez de detectando el paso por un valor. También se puede observar, que se programa una saturación de este valor a 0x1F en caso de dar valores absurdos. Además, las mayores diferencias se irán guardando en un vector. Esto se debe a que cada vez que se chequea este vector





se han tomado muchas medidas, permitiendo así ver cuáles han sido los mayores saltos de valor.

- int actualizacion(void);

Esta función devolverá la temperatura a la que está ajustada la válvula. Primero se abrirá, hasta llegar al bloqueo del motor y luego se cerrará durante el mismo tiempo, para quedarse donde estaba. Como ya se comentó, sabiendo el tiempo total de una vuelta y durante cuanto tiempo ha girado, se puede deducir dónde estaba situado el motor. La función actualización debería ejecutarse antes de cambiar la temperatura de la habitación, esto permitirá ser más preciso a la hora de moverse a otra zona de la válvula

```
reset_ms();
reset_seg();
static int done = 0;
static int check = 0, k, t1, t2;
static float porcentaje, porcentaje1;
static int Temperatura;
Abrir_valvula();
do {
//  Abrir_valvula();
Rutina_motor(m_estado);
```

Primero se esperan 3 segundos para que la señal llegue al régimen permanente

```
if (get_seg() >= 3 && m_estado == 1) {
reset_diff();
m_estado++;
}
```

Lectura del vector de diferencias. Más tarde, en el capítulo 3 se explicará por qué se usa 0x4 como límite de diferencia.



```
// //%%%%%%%%Cambio por diferencia %%%%%%%%%
if (m_estado == 2) {
  for (k = 0; k < 5; k++) {
    if (diff[k] >= 0x4) {
      check = 1;
    }
  }
}
if (check == 1 || get_seg() > 50) {
  Parar_valvula();
  t1 = get_seg();
  porcentaje=t1/t_ABRIR;
  porcentaje1=t1/
  Temperatura=(T_MAX-T_MIN)*(1-porcentaje)+T_MIN;
```

Se tiene en cuenta que si la válvula está cerrada se asocia cerrado a 5°C (T\_MIN) y abierta a 30°C (T\_MAX). Por ejemplo, si una vuelta de apertura de válvula durase 60 segundos y estuviese en la posición de la figura 25. La válvula estaría girando el 75% del tiempo de 60 segundos, es decir, 45 segundos. Entonces,  $(30 - 5) * (1 - 0.75) + 5 = 11,25^{\circ}\text{C}$ .

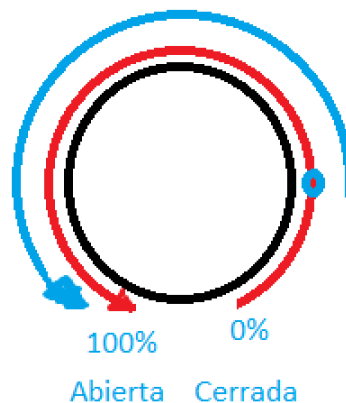


Figura 25 Representación del movimiento efectuado por la función actualización

Como no todos los sistemas son perfectos, hay que tener en cuenta que no todos los transistores tienen la misma tensión de corte. Debido a este factor, no se tardará lo mismo en abrir, que en cerrar. Esto se explicará en detalle en el capítulo 3.



```
t2=porcentaje*t_CERRAR;  
    m_estado = 0;  
    check = 0;  
    done = 1;  
    }  
    }  
} while (done == 0);  
done = 0;  
reset_seg();  
reset_ms();  
do{  
    Cerrar_valvula();  
}while(t2>get_seg());  
return Temperatura;  
}
```

### 2.2.5. Medidor de batería

Lo más óptimo en un sistema con pilas es ponerle un sistema que detecte cuando queda poca batería. En este caso sería útil tener un modo de bajo consumo, pero en nuestro sistema no habrá ninguna diferencia. Las pilas con la máxima carga darán 4,8 V y cuando den 3,7 V, será el límite de funcionamiento del regulador, así que ya no funcionará. El límite será puesto en 4V para que encienda algún piloto y avise al usuario.

Si recordamos el circuito de la figura 26, el divisor de tensión reduce la tensión de las pilas a una comparable con la alimentación del microcontrolador. En este caso, se pondrán 2 V en VBAT\_MED\_AN.

$$\frac{1023*2V}{3,3V} = 620 \rightarrow 0x260$$



En caso de que la tensión, sea menor de 0x260 se encenderá un pequeño piloto, que no consuma mucha pila, para que el usuario pueda verlo.

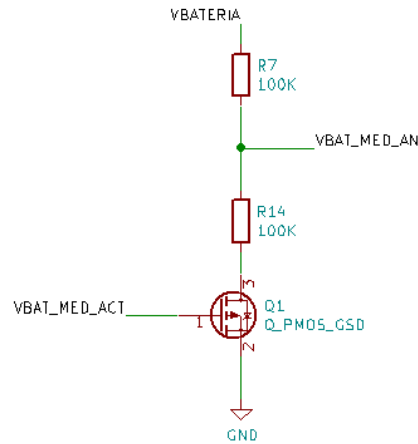


Figura 26 Esquemático de la conexión del medidor de batería

### 2.2.6. Cambio de temperatura

El módulo del motor dispondrá de una función void go\_to (int Temperatura, int T\_act) que intentará ir desde la posición de la temperatura actual hasta la requerida.

Esta función utilizará una función muy parecida a la de actualización.

$$\text{Porcentaje} = \frac{(T_f - T_{act})}{25} \text{ si } T_f > T_{act}$$

$$\text{Porcentaje} = \frac{(T_{act} - T_f)}{25} \text{ si } T_f < T_{act}$$

Por ejemplo. Si se quiere ir desde 11°C a 17°C, dará un porcentaje del 25%. Así que se abrirá la válvula durante el 25% del tiempo total de apertura. A partir de aquí, será utilizado un control proporcional para asegurarse llegar a la temperatura deseada. Este control se ejecutará mediante una pequeña máquina de estados.

En la máquina de estados existen cinco tiempos: la espera para que se establezca la temperatura de la habitación, el tiempo para máximo para introducir la temperatura de la habitación por medio del potenciómetro y los 3 giros para ajustar la posición de la



válvula. En las pruebas serán, respectivamente, 10 minutos, 15 segundos y 3, 2 y 1 segundos.

La máquina de estados, explicada en la figura 27 contará con las siguientes etapas:

1. Reposo: a la espera de una orden de movimiento.
2. Primero se actualizará la posición de la válvula.
3. A continuación, se pasarán la temperatura actual y la deseada a la función `go_to()`. Como ya se dijo, esta calculará durante cuanto tiempo tiene que abrir o cerrar la válvula para llegar a la temperatura deseada.
4. Una vez la válvula se hay movido a la zona de la válvula deseada, se esperará 10 minutos a que la temperatura de la habitación se estabilice. En el caso de la simulación mediante el potenciómetro, se esperará 15 segundos, para poder

agilizar la simulación. Una vez haya trascurrido este tiempo se medirá la temperatura de la habitación y se comparará con la temperatura deseada.

5. Aquí caben 3 posibilidades:
  - a.  $T_{\text{habitación}} = T_{\text{deseada}}$ : Se vuelve al estado de reposo, para esperar nuevas órdenes.
  - b.  $T_{\text{habitación}} > T_{\text{deseada}}$ : En este caso, se habrá abierto la válvula demasiado, y se procederá a ajustar la válvula. Así que se cerrará la válvula durante 3 segundos. A continuación, se esperarán otros 10 minutos para la correcta estabilización de la temperatura.
    - i.  $T_{\text{habitación}} = T_{\text{deseada}}$ : Se vuelve al estado de reposo, para esperar nuevas órdenes.
    - ii.  $T_{\text{habitación}} < T_{\text{deseada}}$ : En este caso se abrirá la válvula durante 2 segundos. Una vez se hayan esperado los respectivos 10 minutos, y se comparará por última vez las temperaturas. En el caso de que  $T_{\text{habitación}} > T_{\text{deseada}}$ , se cerrará la válvula durante un segundo y se volverá al estado de reposo inicial.



**UNIVERSIDAD PONTIFICIA COMILLAS**  
ESCUELA TÉCNICA SUPERIOR DE INGENIERÍA (ICAI)  
INGENIERÍA INDUSTRIAL

- iii.  $T_{\text{habitación}} > T_{\text{deseada}}$ : en este caso se volverá al inicio del estado 5.b. se irá cerrando la válvula durante 3 segundos, hasta que se entre en el estado 5.b.i o 5.b.ii.
- c.  $T_{\text{habitación}} < T_{\text{deseada}}$ : Este caso será análogo al 5.b., solo que aquí se habrá cerrado demasiado la válvula, así que se abrirá la válvula durante 3 segundos y se esperarán los 10 minutos.
  - i.  $T_{\text{habitación}} = T_{\text{deseada}}$ : Se vuelve al estado de reposo, para esperar nuevas órdenes.
  - ii.  $T_{\text{habitación}} > T_{\text{deseada}}$ : En este caso se cerrará la válvula durante 2 segundos. Una vez se hayan esperado los respectivos 10 minutos, y se comparará por última vez las temperaturas. En el caso de que  $T_{\text{habitación}} < T_{\text{deseada}}$ , se abrirá la válvula durante un segundo y se volverá al estado de reposo inicial.
  - iii.  $T_{\text{habitación}} < T_{\text{deseada}}$ : en este caso se volverá al inicio del estado 5.b. se irá abriendo la válvula durante 3 segundos, hasta que se entre en el estado 5.c.i o 5.c.ii

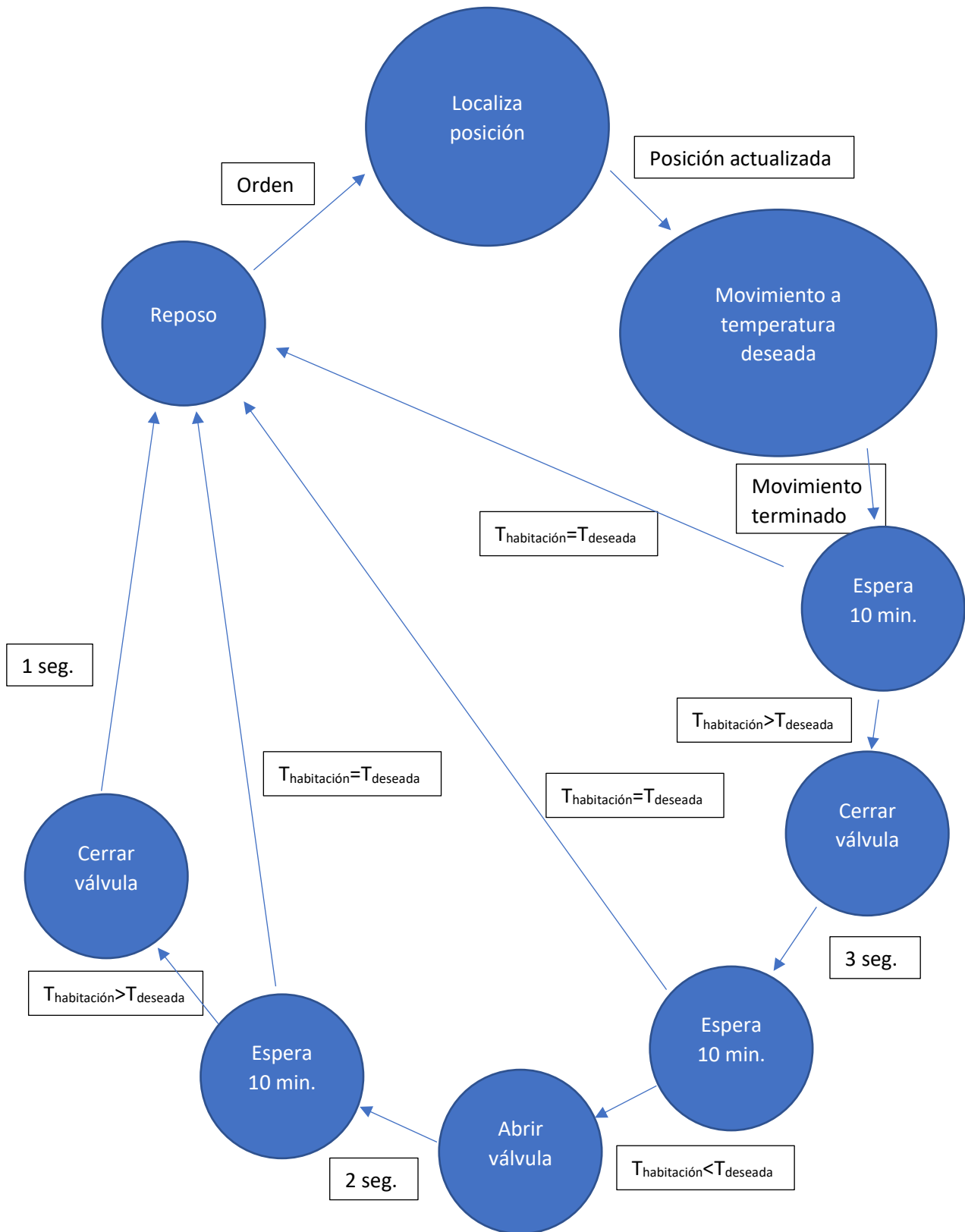


Figura 27 Máquina de estados de la función para moverse de una posición a otra de la válvula

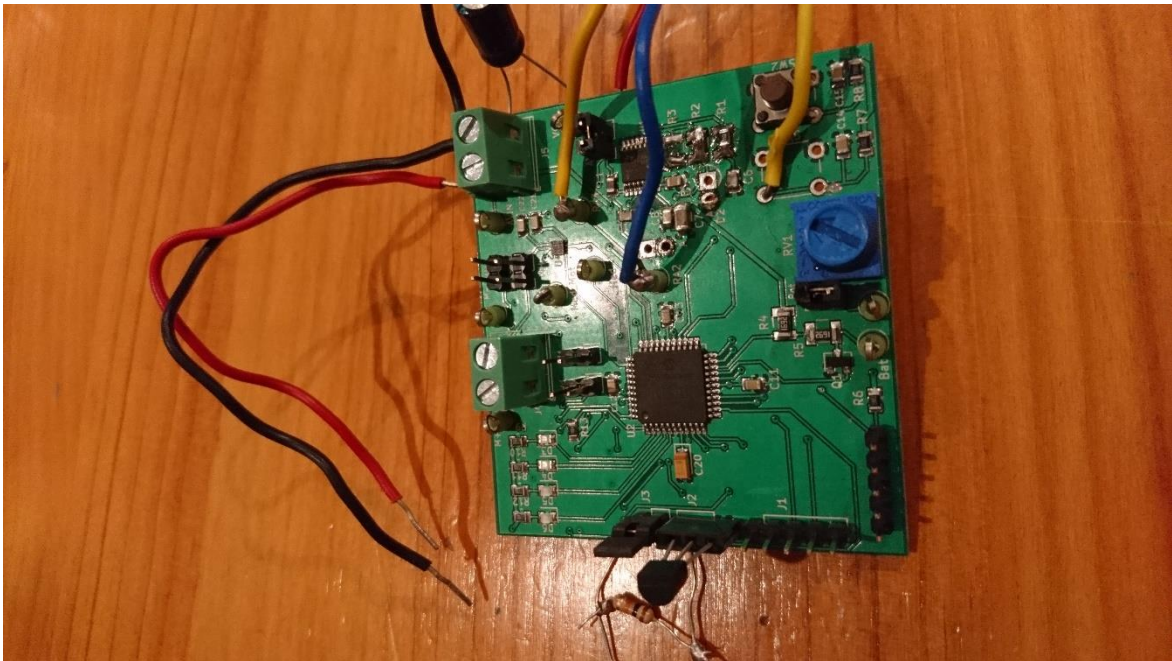
## Capítulo 3 Resultados y pruebas

En esta sección se mostrarán los resultados a los que se han llegado siguiendo todos los pasos de la sección de la solución desarrollada. Desde la PCB diseñada hasta los datos obtenidos al depurar el software.

### 3.1. PCB

Una vez finalizado el diseño de la PCB con KiCad y se haya generado la lista de materiales se manda el diseño a una empresa que fabrique PCBs.

Cuando esta haya sido recibida se procederá a comprobar que todo está correctamente y que no hay nada cortocircuitado.



*Figura 28 Resultado de la PCB una vez construida*

- Resultados

Se descubrió que PGEC y PGED estaban intercambiados, pero no supuso ningún problema ya que bastaba con cambiar los cables.





**UNIVERSIDAD PONTIFICIA COMILLAS**  
ESCUELA TÉCNICA SUPERIOR DE INGENIERÍA (ICAI)  
INGENIERÍA INDUSTRIAL

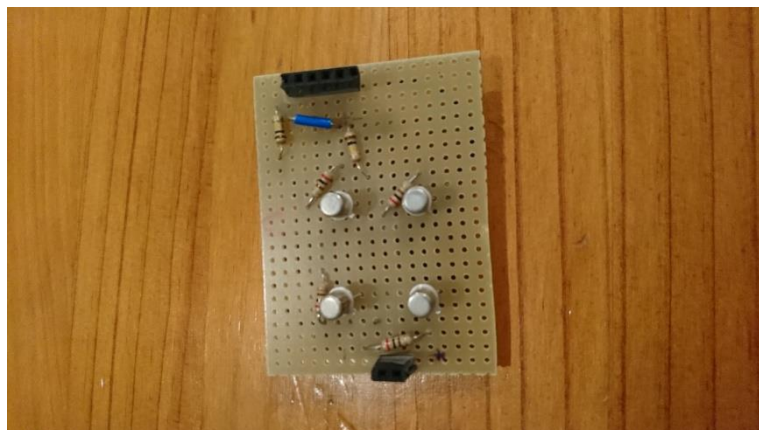
Otro error descubierto fue en la conexión de los condensadores de desacoplo del DRV8837. Estos estaban conectados directamente entre el pin y tierra. El pin debe estar conectado entre la alimentación y el condensador, y este a tierra, como se explicó en la sección 2.1.8. Sin embargo, no resultó complicado modificarlo, ya que solo había que soldar unos cables.

Como se puede observar en la figura 28, se han realizado algunas modificaciones. Todas han sido en el circuito del puente en H.

1.- Como se puede observar, si se compara esta PCB con la de la figura 24, falta un interruptor. Originalmente, se conectó la medida del divisor de tensión del motor en RB4, el cual no es un puerto analógico. Debido a que el pulsador 0 situado en RCO si que tenía un puerto analógico, se decidió sacrificar este pulsador, ya que la medida del motor es más importante, y todavía queda un pulsador más para poder depurar.

2.- Tras muchos intentos no fue posible hacer funcionar el DRV8837. A pesar de que recibiese correctamente la señal de 50 kHz y que podía sacar en su salida un voltaje suficientemente fuerte para mover el motor, no consiguió moverlo.

3.- Transistor BJT CMPT3904: no ha sido posible hacer funcionar ningún CMPT3904 de la PCB. Se desconoce la causa. Esto descarta el posible uso del puente en H construido con estos transistores, el SI7007 y el medidor de batería. Debido a estos errores con los dos puentes en H se decide construir uno nuevo (figura 29).



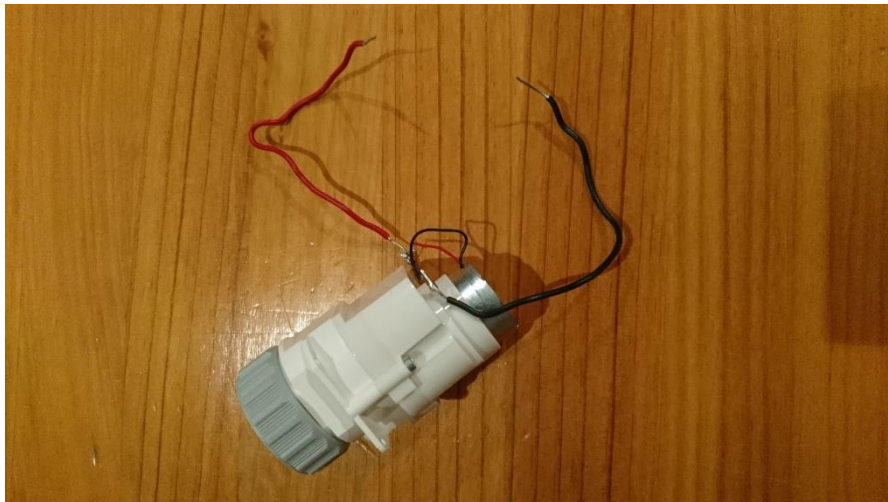
*Figura 29 Puente en H construido en una placa de puntos*



Como se puede observar en la figura 30, este circuito se ha soldado encima de una placa de puntos. Esto se debe a que esto era más rápido que pedir una PCB nueva para este puente en H. Los transistores utilizados para este puente son unos BJT 2N2222. Estos también tienen una  $V_{CE} = 0,7$  V. Consta de un pequeño pin header, para 5 cables que transmitirán la alimentación, la tierra, una señal para dos transistores (abrir válvula), otra señal para otros dos transistores (cerrar válvula) y, por último, la medida del motor.

### 3.2. Puente en H y motor como sistema

Una vez se tiene confirmado que el puente en H funciona correctamente, se procederá a ver como funciona junto al motor (figura 30) y que tensiones tendrá el circuito.



*Figura 30 Motor paso a paso cogido de la válvula estudiada*

El primer paso que se realizará, será la medida de tiempos de apertura y de cierre: Tiempo apertura: 45 segundos.

Tiempo cierre: 66 segundos.

Viendo que ambos tiempos son diferentes, se puede deducir que esto se debe a que el motor esta siendo alimentado a diferentes tensiones cuando abre y cuando cierra. Y en efecto, al medir las caídas de tensión en los transistores, se ve que cada uno es diferente. Esto produce que en la apertura haya una caída de tensión de 0,96V



en el motor y en el cierre de 0,86V. Esto explica que en la sección 2.2.4 en la función de actualización haya que hacer un factor de conversión. Es decir, si la válvula se ha abierto durante 22,5 segundos (50% del tiempo de apertura), a continuación, se cerrará durante 33 segundos (50% del tiempo de cierre).

Se usará el módulo ADC para leer las entradas y se verá que cuando la válvula se abre MED\_MOTOR oscila alrededor de 0x12C, como era de esperar ya que su tensión es de 0,96V. Cuando el motor se bloquea, esta medida disminuye a 0,94V. Esto supone un cambio de 0,02V. Esto en hexadecimal es 0x6. Es importante tener en cuenta que como la medida del motor oscila alrededor de 0x12C, puede ser que se produzca momentáneamente un salto de 0x6, y el micro piense que ha llegado al bloqueo del motor. Además, como el microcontrolador toma muestras tan rápido, puede suceder que este salto, lo vea como varios saltos pequeños de 0x1. Estos dos factores refuerzan la consideración de usar un filtro digital. Se puede ver más en detalle en la sección 2.2.4. en la función Rutina\_motor(). Esta función toma una muestra cada vez que se pasa por ella. Cada 15 muestras hará la media de estas. Además, pondrá límites para impedir que pasen valores absurdos o simplemente, oscilaciones muy rápidas. La ventaja de esto es que impedirá que el 0x12C oscile. Ahora, este filtro también reducirá el salto.

-Estudio de parámetros de salto: el número de muestras que se utilice para hacer la media y el valor del salto están muy relacionados. Por ejemplo, al disminuir el número de muestras tomadas, los saltos serán más bruscos. Por el contrario, a medida que vayamos aumentando el número de muestras, los valores oscilarán menos y el salto se convertirá más en una rampa con saltos pequeños. Después de varios ensayos de prueba y error, se llega a la conclusión de que con nuestro algoritmo, 15 muestras y una diferencia de 0x4 resulta eficaz para detectar el bloqueo del motor.



## Capítulo 4 Conclusión y futuros desarrollos

---

En este capítulo se reflexionará sobre los resultados obtenidos y se intentará entender porque han sucedido estos resultados. A continuación, en función de estas conclusiones se explicarán ciertas orientaciones que deberían seguir futuros proyectos.

### ➤ **CONCLUSIONES**

- El sistema consume muchísima potencia. Sin embargo, esto se puede deber al hecho de que estamos haciendo continuamente pruebas al motor y debido a que detectar el bloqueo del motor ha supuesto un problema más gordo del que se esperaba, lo que ha supuesto estar continuamente girándolo, consumiendo así una media de 3 pilas AAA cada 3 o 4 horas. También, como error se usaron unos Leds de alta luminosidad, que necesitan una alta intensidad para lucir.
- El regulador de tensión ha funcionado satisfactoriamente y ha facilitado como se esperaba la tarea de la lectura de la medida del motor.
- Al estudiar el funcionamiento del motor, se ha observado que al usar dos transistores BJT para mover un motor, con una tensión de 3,3V, llega una tensión ciertamente baja al motor. Como es un control bastante lento, no preocupa realmente que el motor gire lento. Sin embargo, al ser una tensión tan pequeña, el decremento esperado en el momento del bloqueo resulta ser muy pequeño y difícil de detectar. Además, hay que tener en cuenta que cada transistor tiene una tensión de corte diferente, debido a su fabricación. Esto acaba haciendo que el motor tarde diferente tiempo en abrir y en cerrar la válvula. Esta diferencia de tiempos puede hacer que se pierda precisión.

No obstante, los tiempos usados en la maquina de estados de la figura 28 han sido meramente especulativos. Deberían ser ajustados al sistema. Por ejemplo, como la válvula no se abre y se cierre a la misma velocidad, puesto que como se explicó en el capítulo 2.1.4, la tensión de corte de los transistores será levemente diferente en cada uno. Esto puede generar que abrir la válvula durante 1 segundo, mueva lo mismo la válvula que cerrarla durante 2 segundos.



### ➤ **POSIBLES FUTUROS DESARROLLOS**

Es por estas dos razones que debería estudiarse la opción de integrar un puente en H solo que compuesto por transistores MOSFET, los cuales no tienen ninguna tensión de corte. Ciertamente, estos transistores no son los únicos que debería ser sustituidos. También deberían ser sustituidos los BJT del medidor de batería y del SI7055, ya que no se ha conseguido hacer que funcionasen, a pesar de que se haya probado a sustituir nuevos.

Tal vez, una manera de enfocar la continuación de este proyecto sería, añadirle una pequeña pantalla LCD o usar el módulo UART. Esto ayudaría a hacer un rendering del funcionamiento del sistema y lograr una mejora en su funcionamiento. Esto se debe a la manera de evolucionar del sistema. Usar breakpoints para ver el funcionamiento de este sistema, que, para la ejecución del programa, aunque el motor siga moviéndose, puede resultar algo impreciso. Además, esto permitiría una cómoda simulación de la temperatura, ya que el potenciómetro resulta un poco torpe. Una vez esto haya sido introducido, se podría evolucionar a haciendo una simple aplicación, ya sea en el ordenador o en el móvil, que sirva de interfaz de control.

Por último, se debería hacer que el sistema fuese un poco más adaptativo. Una vez que el motor se mueva a una posición nueva se esperará un tiempo de espera predefinido para que se establezca la temperatura de la habitación. Resultaría de ayuda para el control, una función que calculase el tiempo de estabilización, una vez instalada la válvula. Podría resultar de ayuda intentar estudiar bien el modelo de este sistema y desarrollar una planta para poder desarrollar control PID, y ver si puede resultar notablemente ventajoso un control PID frente al proporcional, ya que este último es ciertamente rudimentario, y como ya se comentó, se ve afectado por los diferentes tiempos de apertura y cierre de válvula.



UNIVERSIDAD PONTIFICIA COMILLAS  
ESCUELA TÉCNICA SUPERIOR DE INGENIERÍA (ICAI)  
INGENIERÍA INDUSTRIAL

# *Parte II Referencias y bibliografía*

---



- [1] <https://www.youtube.com/watch?v=LcG-nJXDdyE&t=259s>
- [2] [https://es.wikipedia.org/wiki/V%C3%A1lvula\\_termost%C3%A1tica](https://es.wikipedia.org/wiki/V%C3%A1lvula_termost%C3%A1tica)
- [3] [https://www.amazon.es/s?\\_mk\\_es\\_ES=%C3%85M%C3%85%C5%BD%C3%95%C3%91&url=search-alias%3Daps&field-keywords=valvula+termostatica&sprefix=valvula+termo%2Caps%2C152&rid=2SWRR8XSBS63E](https://www.amazon.es/s?_mk_es_ES=%C3%85M%C3%85%C5%BD%C3%95%C3%91&url=search-alias%3Daps&field-keywords=valvula+termostatica&sprefix=valvula+termo%2Caps%2C152&rid=2SWRR8XSBS63E)
- [4] [https://www.fenercom.com/pages/pdf/formacion/26-02-14\\_Jornada-sobre-instalaciones-inteligentes-en-edificios-de-viviendas/2-VALVULAS-TERMOSTATICAS-CON-CABEZALES-ELECTRONICOS-DANFOSS](https://www.fenercom.com/pages/pdf/formacion/26-02-14_Jornada-sobre-instalaciones-inteligentes-en-edificios-de-viviendas/2-VALVULAS-TERMOSTATICAS-CON-CABEZALES-ELECTRONICOS-DANFOSS)
- [5] <http://jmnelectronics.com/archives/726>
- [6] <https://es.slideshare.net/mcmax911/tecnicas-de-elaboracion-de-pci-pcb>
- [7] <https://cobertia.wordpress.com/2009/12/24/control-de-la-humedad-electronica/>

## DATASHEETS

Microcontrolador

<https://www.mouser.es/datasheet/2/268/70292G-277988.pdf>

Sensor de temperatura MAX31820

<https://www.mouser.es/datasheet/2/256/MAX31820-257817.pdf>

Regulador de tensión LM2651

<http://www.ti.com/lit/ds/symlink/lm2651.pdf>