



ESCUELA TÉCNICA SUPERIOR DE INGENIERÍA (ICAI)
GRADO EN INGENIERÍA ELECTROMECÁNICA
ESPECIALIDAD ELÉCTRICA

**DISEÑO Y CONSTRUCCIÓN DE UN
EQUIPO DE SINCRONIZACIÓN
AUTOMÁTICO PARA MÁQUINAS
SÍNCRONAS**

Autor:
Rafael Buenadicha Avilés

Director:
Pablo Frías Marín

Madrid
Junio 2015

AUTORIZACIÓN PARA LA DIGITALIZACIÓN, DEPÓSITO Y DIVULGACIÓN EN ACCESO ABIERTO (RESTRINGIDO) DE DOCUMENTACIÓN

1º. Declaración de la autoría y acreditación de la misma.

El autor **D. RAFAEL BUENADICHA AVILÉS**, como **ALUMNO** de la UNIVERSIDAD PONTIFICIA COMILLAS (COMILLAS), **DECLARA**

que es el titular de los derechos de propiedad intelectual, objeto de la presente cesión, en relación con la obra **PROYECTO FIN DE GRADO: DISEÑO Y CONSTRUCCIÓN DE UN EQUIPO DE SINCRONIZACIÓN AUTOMÁTICO PARA MÁQUINAS SÍNCRONAS**, que ésta es una obra original, y que ostenta la condición de autor en el sentido que otorga la Ley de Propiedad Intelectual como titular único o cotitular de la obra.

En caso de ser cotitular, el autor (firmante) declara asimismo que cuenta con el consentimiento de los restantes titulares para hacer la presente cesión. En caso de previa cesión a terceros de derechos de explotación de la obra, el autor declara que tiene la oportuna autorización de dichos titulares de derechos a los fines de esta cesión o bien que retiene la facultad de ceder estos derechos en la forma prevista en la presente cesión y así lo acredita.

2º. Objeto y fines de la cesión.

Con el fin de dar la máxima difusión a la obra citada a través del Repositorio institucional de la Universidad y hacer posible su utilización de *forma libre y gratuita* (*con las limitaciones que más adelante se detallan*) por todos los usuarios del repositorio y del portal e-ciencia, el autor **CEDE** a la Universidad Pontificia Comillas de forma gratuita y no exclusiva, por el máximo plazo legal y con ámbito universal, los derechos de digitalización, de archivo, de reproducción, de distribución, de comunicación pública, incluido el derecho de puesta a disposición electrónica, tal y como se describen en la Ley de Propiedad Intelectual. El derecho de transformación se cede a los únicos efectos de lo dispuesto en la letra (a) del apartado siguiente.

3º. Condiciones de la cesión.

Sin perjuicio de la titularidad de la obra, que sigue correspondiendo a su autor, la cesión de derechos contemplada en esta licencia, el repositorio institucional podrá:

(a) Transformarla para adaptarla a cualquier tecnología susceptible de incorporarla a internet; realizar adaptaciones para hacer posible la utilización de la obra en formatos electrónicos, así como incorporar metadatos para realizar el registro de la obra e incorporar “marcas de agua” o cualquier otro sistema de seguridad o de protección.

(b) Reproducir la en un soporte digital para su incorporación a una base de datos electrónica, incluyendo el derecho de reproducir y almacenar la obra en servidores, a los efectos de garantizar su seguridad, conservación y preservar el formato. .

(c) Comunicarla y ponerla a disposición del público a través de un archivo abierto institucional, accesible de modo libre y gratuito a través de internet.

(d) Distribuir copias electrónicas de la obra a los usuarios en un soporte digital.

4º. Derechos del autor.

El autor, en tanto que titular de una obra que cede con carácter no exclusivo a la Universidad por medio de su registro en el Repositorio Institucional tiene derecho a:

a) A que la Universidad identifique claramente su nombre como el autor o propietario de los derechos del documento.

b) Comunicar y dar publicidad a la obra en la versión que ceda y en otras posteriores a través de cualquier medio.

c) Solicitar la retirada de la obra del repositorio por causa justificada. A tal fin deberá ponerse en contacto con el vicerrector/a de investigación (curiarte@rec.upcomillas.es).

d) Autorizar expresamente a COMILLAS para, en su caso, realizar los trámites necesarios para la obtención del ISBN.

d) Recibir notificación fehaciente de cualquier reclamación que puedan formular terceras personas en relación con la obra y, en particular, de reclamaciones relativas a los derechos de propiedad intelectual sobre ella.

5º. Deberes del autor.

El autor se compromete a:

a) Garantizar que el compromiso que adquiere mediante el presente escrito no infringe ningún derecho de terceros, ya sean de propiedad industrial, intelectual o cualquier otro.

b) Garantizar que el contenido de las obras no atenta contra los derechos al honor, a la intimidad y a la imagen de terceros.

c) Asumir toda reclamación o responsabilidad, incluyendo las indemnizaciones por daños, que pudieran ejercitarse contra la Universidad por terceros que vieran infringidos sus derechos e intereses a causa de la cesión.

d) Asumir la responsabilidad en el caso de que las instituciones fueran condenadas por infracción de derechos derivada de las obras objeto de la cesión.

6º. Fines y funcionamiento del Repositorio Institucional.

La obra se pondrá a disposición de los usuarios para que hagan de ella un uso justo y respetuoso con los derechos del autor, según lo permitido por la legislación aplicable, y con fines de estudio, investigación, o cualquier otro fin lícito. Con dicha finalidad, la Universidad asume los siguientes deberes y se reserva las siguientes facultades:

a) Deberes del repositorio Institucional:

- La Universidad informará a los usuarios del archivo sobre los usos permitidos, y no garantiza ni asume responsabilidad alguna por otras formas en que los usuarios hagan un uso posterior de las obras no conforme con la legislación vigente. El uso posterior, más allá de la copia privada, requerirá que se cite la fuente y se reconozca la autoría, que no se obtenga beneficio comercial, y que no se realicen obras derivadas.

- La Universidad no revisará el contenido de las obras, que en todo caso permanecerá bajo la responsabilidad exclusiva del autor y no estará obligada a ejercitar acciones legales en nombre del autor en el supuesto de infracciones a derechos de propiedad intelectual derivados del depósito y archivo de las obras. El autor renuncia a cualquier reclamación frente a la Universidad por las formas no ajustadas a la legislación vigente en que los usuarios hagan uso de las obras.

- La Universidad adoptará las medidas necesarias para la preservación de la obra en un futuro.

b) Derechos que se reserva el Repositorio institucional respecto de las obras en él registradas:

- retirar la obra, previa notificación al autor, en supuestos suficientemente justificados, o en caso de reclamaciones de terceros.

Madrid, a de de

ACEPTA

Fdo.....

Proyecto realizado por el alumno:

Rafael Buenadicha Avilés

Fdo.:

Fecha://

Autorizada la entrega del proyecto cuya información no es de carácter
confidencial

EL DIRECTOR DEL PROYECTO

Pablo Frías Marín

Fdo.:

Fecha://

Vº Bº del Coordinador de Proyectos

Fernando de Cuadra García

Fdo.:

Fecha://



ESCUELA TÉCNICA SUPERIOR DE INGENIERÍA (ICAI)
GRADO EN INGENIERÍA ELECTROMECÁNICA
ESPECIALIDAD ELÉCTRICA

**DISEÑO Y CONSTRUCCIÓN DE UN
EQUIPO DE SINCRONIZACIÓN
AUTOMÁTICO PARA MÁQUINAS
SÍNCRONAS**

Autor:
Rafael Buenadicha Avilés

Director:
Pablo Frías Marín

Madrid
Junio 2015

DISEÑO Y CONSTRUCCIÓN DE UN EQUIPO DE SINCRONIZACIÓN AUTOMÁTICO PARA MÁQUINAS SÍNCRONAS

Autor: Buenadicha Avilés, Rafael
Director: Frías Marín, Pablo
Entidad colaboradora: ICAI - Universidad Pontificia Comillas

RESUMEN

En éste proyecto se diseña y construye un equipo de sincronización para acoplar generadores síncronos a la red.

Para que sea posible la sincronización se tienen que dar cuatro condiciones:

- La secuencia de fases del generador y la red debe ser la misma.
- La frecuencia del generador y la red debe ser la misma.
- La tensión del generador y la red debe ser la misma.
- El ángulo entre las tensiones del generador y la red debe ser el mismo.

Sólo cuando las cuatro condiciones se cumplen es posible acoplar el generador a la red. Para el control de las mismas se emplea una placa de Arduino Mega 2560 programada para dicha función.

La placa de Arduino trabaja a una tensión máxima de 5V y no admite tensiones negativas, por tanto es necesario un circuito de entrada que modifique la señal de salida del generador (en este proyecto una señal senoidal de 220V) para situarla dentro del rango de la placa.

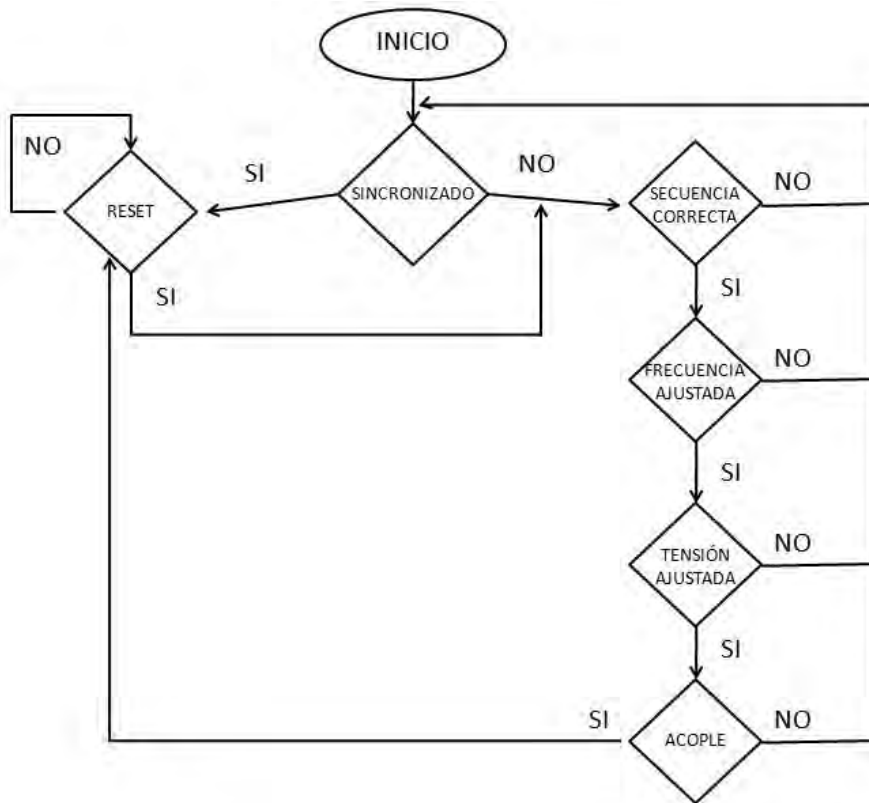
El HARDWARE lo forman la placa de Arduino y todos los circuitos conectados a sus pines de entrada y salida.

La placa de Arduino recibe seis entradas analógicas (cuatro utilizadas para medir la tensión y comprobar la secuencia de fases y dos para medir frecuencia). Éstas entradas son utilizadas por el programa cargado en la placa para determinar los ajustes necesarios para el cumplimiento de las condiciones indicadas anteriormente y activar las salidas correspondientes.

Las salidas de la placa pueden ser de tres tipos, uno para encender un LED que informará de si la secuencia de fases del generador es la correcta y de si su tensión and frecuencia es alta, baja o correcta. Otro tipo de salida es la de orden de cierre del interruptor cuando es posible la sincronización y otro las salidas de ajuste de tensión y frecuencia, que variarán entre 0 y 5V en función del ajuste necesario del generador.

El interruptor de cierre es un relé trifásico que acopla el generador a la red cuando su bobina es excitada.

El funcionamiento del SOFTWARE se resume en el siguiente diagrama de bloques:



El programa comprueba en todo instante que la secuencia de fases es correcta y mide la frecuencia y tensión del generador. Tal como se observa en el diagrama de bloques, el programa no pasa a la siguiente fase si la anterior no se ha completado, es decir, primero comprueba que la secuencia de fases es correcta, si lo es, pasa al ajuste de la frecuencia y luego al de la tensión. En caso de que alguna fase no se completara, el programa vuelve a empezar desde la primera fase.

El programa está diseñado con unos parámetros de entrada de las características de la máquina a sincronizar, por tanto, el equipo se puede utilizar para sincronizar cualquier máquina simplemente cambiando estos parámetros.

El funcionamiento del equipo está comprobado con una máquina síncrona de laboratorio con una tensión nominal de 220V.

Los RESULTADOS obtenidos en el ensayo fueron satisfactorios, comparando el equipo de sincronización construido con otro de otro fabricante, consiguiendo

la misma precisión que el mismo y a un precio mucho más reducido. El equipo de sincronización diseñado resultó acoplar la máquina a la red de manera adecuada, por tanto se consiguen los objetivos marcados en el presente proyecto.

DESIGN AND CONSTRUCTION OF AN AUTOMATIC SYNCHRONIZING EQUIPMENT FOR ELECTRIC MACHINES

ABSTRACT

In this project, a generator synchronizing equipment is designed and built.

To make the synchronization possible, four conditions must be fulfilled:

- The generator phase sequence must be the same as the network one.
- The generator and network frequency must be the same.
- The generator and network voltage must be the same.
- The angle between generator and network voltages must be the same.

The synchronization is possible only if all of them are fulfilled. To control these conditions, an Arduino Mega 2560 microcontroller board is used and previously programmed for it.

The Arduino board works with a maximum voltage of 5V and negative voltages are not allowed, so, an input circuit is necessary to modify the generator output signal to get it in the range voltage that the Arduino board requires.

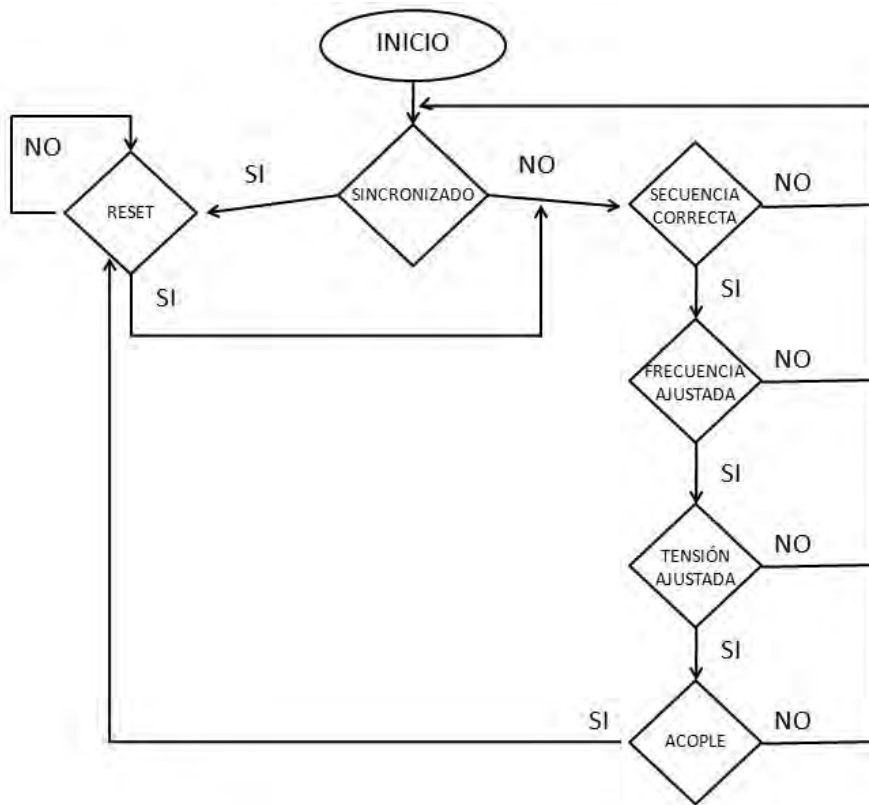
The HARDWARE is made up of the Arduino board and all the circuits connected to its input and output pins.

The board receives six analog inputs (four used for measuring voltage and checking the phase sequence and two for measuring frequency). These inputs are used by the program for deciding the necessary settings to fulfill the conditions mentioned previously and activating the appropriate outputs.

The board outputs can be of three types, one type to light a LED that will warn if the generator phase sequence is correct and if its frequency and voltage is high, low or correct. Another kind of output is the closure order of the relay when the synchronization is possible and the other one is the outputs of setting voltage and frequency, these outputs will vary between 0 and 5V depending on the necessary generator setting.

The shutdown switch is a three phase relay that connects the machine to the network when its coil is energized.

The SOFTWARE operation is shown in the following block diagram:



The program checks every moment that the phase sequence is the correct one and measures the frequency and voltage of the generator. As its shown in the block diagram, the program does not continue to the next phase if the previous one is not full completed, so, the program checks if the phase sequence is correct, and if it is, it continues to the next phase measuring and setting the frequency and after this one, the voltage. If some phase will not be full completed, the program start at the first phase again

The program is designed with some input parameters about the synchronous generator properties, so the equipment can synchronize every generator changing this parameters.

The equipment operation is checked with a synchronous generator of laboratory with a nominal voltage of 220V.

The RESULTS in the test were satisfactory, comparing the built synchronization equipment with another one of another manufacturer, reaching the same precision and a lower price. The designed synchronizing equipment coupled the machine to the network in an appropriate way, so the wanted goals are reached in the present project.



Índice

Parte I Introducción

1. Estructura del proyecto	1
2. Motivación.....	2
3. Objetivos.....	3
4. Metodología de trabajo.....	4

Parte II Equipo de sincronización

1. Generadores Síncronos	6
1.1. Aspectos Constructivos.....	7
1.1.1. Generador síncrono de campo estacionario	7
1.1.2. Generador síncrono de campo rotatorio	7
1.2. Principio de funcionamiento.....	9
1.2.1. Velocidad de rotación de un generador síncrono	10
1.3. Circuito equivalente.....	10
1.4. Límites de funcionamiento	11
1.4.1. Máxima corriente de inducido	11
1.4.2. Máxima corriente de inductor.....	12
1.4.3. Mínima corriente de inductor	13
1.4.4. Máxima potencia suministrada al rotor.....	13
1.4.5. Diagrama de potencias.....	13
1.5. Variables de control.....	14
1.5.1. Control potencia mecánica.....	14
1.5.2. Control de corriente de excitación	14
1.6. Modos de funcionamiento.....	15
1.6.1. Funcionamiento en carga aislada	15
1.6.2. Funcionamiento en red infinita	15
1.7. Funcionamiento de generadores en paralelo	16
1.7.1. Condiciones necesarias para la conexión en paralelo	16
1.7.2. Procedimiento para la sincronización de generadores.....	18
2. Equipo de sincronización	20
3. Tipos de sincronoscopio	21



3.1.	Sincronoscopio Bombillas	21
3.2.	Sincronoscopio aspa polarizada	22
3.3.	Sincronoscopio Digital	23
3.3.1.	Sincronoscopio de comprobación CSQ-3	23
3.3.2.	Sincronoscopio Synchrotact 5	27

Parte III Especificación técnica

1.	Máquina síncrona.....	30
2.	Placa de Arduino	31
3.	Señales de salida	31
4.	Interruptor de acoplamiento	32

Parte IV Desarrollo de Hardware

1.	Placa de Arduino	34
2.	Módulo de Medida.....	38
3.	Salidas.....	42
3.1.	Salidas informativas.....	42
3.2.	Salida de Interruptor de Cierre.....	42
3.3.	Salida variación de Tensión	43
3.4.	Salida variación de Frecuencia	45
3.5.	Componentes requeridos	47
4.	Interruptor de cierre	49
5.	Esquema General	51
6.	Conclusiones	52

Parte V Desarrollo de Software

1.	Introducción.....	54
2.	Funcionamiento del programa	55
2.1.	Comprobación de secuencia de fases.....	55
2.2.	Medida y ajuste de la frecuencia.....	55
2.3.	Medida y ajuste de la tensión	56
2.4.	Acoplamiento	56
2.5.	Desincronización	57
3.	Medidas del programa	57
3.1.	Medida de tensión.....	57



3.2. Medida de frecuencia	57
4. Conclusiones	58
Parte VI Ensayos	
1. Introducción.....	60
2. Ensayo de medida de tensión	62
3. Ensayo de medida de frecuencia	62
4. Ensayo de comprobación de LEDs	63
5. Ensayo del equipo completo.....	63
6. Conclusiones	69
Parte VII Memoria Económica	
1. Costes de la ingeniería.....	71
1.1. Horas de diseño	71
1.2. Horas de construcción	72
1.3. Horas de Programación	72
1.4. Coste horas totales ingeniería.....	73
2. Costes de materiales	73
3. Resumen del presupuesto	74
4. Plan de ventas.....	75
Parte VIII Conclusiones	
1. Resultados y conclusiones	77
2. Futuros desarrollos	78
Parte IX Referencias	
Referencias.....	80
Parte X Anexos	
1. Código.....	82



LISTA DE FIGURAS

Fig 1. Flujo de energía eléctrica	6
Fig 2. Generador síncrono de campo estacionario	7
Fig 3. Representación de rotor y estator	8
Fig 4. Rotor de polos salientes	8
Fig 5. Rotor de polos lisos	9
Fig 6. Circuito equivalente	10
Fig 7. Diagrama potencias máxima corriente inducido	11
Fig 8. Diagrama de potencias máxima corriente inducido	12
Fig 9. Diagrama de potencias límites	13
Fig 10. Funcionamiento generador carga aislada	15
Fig 11. Generadores en paralelo	16
Fig 12. Ejes trifásicos secuencia de fases	17
Fig 13. Esquema acoplamiento por método de bombillas	18
Fig 14. Panel equipo de sincronización	20
Fig 15. Montaje ensayo acoplamiento método bombillas	22
Fig 16. Sistemas trifásicos de tensión generador-red	22
Fig 17. Sincronoscopio aspa polarizada	23
Fig 18. Sincronoscopio CSQ-3	24
Fig 19. Esquema eléctrico CSQ-3	26
Fig 20. Acoplamiento generador Synchronact 5	27
Fig 21. Acoplamiento dos líneas Synchronact 5	27
Fig 22. Acoplamiento generador y línea sin tensión	28
Fig 23. Canal doble Synchronact 5	28
Fig 24. Canal doble manual/automático Synchronact 5	28
Fig 25. Placa de Arduino Mega 2560	35
Fig 26. Esquema entradas y salidas Arduino	36
Fig 27. Esquema modulo de entrada	38
Fig 28. Esquema amplificador operacional	40
Fig 29. Transformador Block VB 2,0/1/9	40
Fig 30. Esquema amplificador TLC272	41
Fig 31. Esquema conexión LED	42



Fig 32. Esquema cierre interruptor	43
Fig 33. Regulador de intensidad	44
Fig 34. Esquema regulador de intensidad	44
Fig 35. Esquema subir/bajar tensión	45
Fig 36. Diagrama de bloques variador	46
Fig. 37 entradas y salidas del variador	47
Fig 38. Esquema entrada variador	47
Fig 39. LED Kingbright Azul	47
Fig 40. LED Avago Bicolor Verde/Rojo	48
Fig 41. Módulo relé Tinkercit.....	48
Fig 42. Esquema interruptor	49
Fig 43. Relé de acoplamiento	49
Fig 44. Esquema general de conexión.....	51
Fig 45. Esquema entradas y salidas equipo.....	52
Fig 46. Diagrama bloques del programa	54
Fig 47. Esquema máquinas ensayo	60
Fig 48. Equipo de sincronización	61
Fig 49. Módulos entrada soldado	62
Fig 50. Circuito amplificador.....	62
Fig 51. Muestra LEDs.....	63
Fig 52. Ensayo completo	64
Fig 53. Bombillas.....	64
Fig 54. Equipo sincronización	65
Fig 55. Gráfico ensayo general frecuencia	65
Fig 56. Gráfico ensayo general tensión.....	66
Fig 57. Gráfica momento acoplamiento.....	68



LISTA DE TABLAS

Tabla 1. LED CSQ-3 modo normal	24
Tabla 2. LED CSQ-3 modo ajuste.....	25
Tabla 3. Características máquina síncrona	30
Tabla 4. Características Arduino Mega	31
Tabla 5. Resumen de LED	32
Tabla 6. Características interruptor acoplamiento	32
Tabla 7. Descripción de Pin	37
Tabla 8. Valores R y C módulo entrada	39
Tabla 9. Transformador Block.....	41
Tabla 10. Amplificador TLC272	41
Tabla 11. Led Knightbright	48
Tabla 12. LED Avago.....	48
Tabla 13. Módulo relé Tinkerkit.....	49
Tabla 14. Relé schenider	50
Tabla 15. Horas de diseño	71
Tabla 16. horas de construcción	72
Tabla 17. Horas de programación.....	72
Tabla 18. Coste horas de ingeniería.....	73
Tabla 19. Coste de materiales	73
Tabla 20. Referencias materiales.....	74
Tabla 20. Presupuesto final	74
Tabla 21. Precio por unidad.....	75



UNIVERSIDAD PONTIFICIA COMILLAS
ESCUELA TÉCNICA SUPERIOR DE INGENIERÍA (ICA)

CAPÍTULO I

INTRODUCCIÓN



Capítulo I

Introducción

1. Estructura del proyecto

En el presente documento se muestra el desarrollo completo de un equipo de sincronización automático para máquinas síncronas. El documento está dividido en nueve partes, descritas a continuación.

La primera parte muestra una introducción del proyecto donde se marcan los objetivos del mismo y se define la metodología de trabajo.

La segunda parte describe el funcionamiento de un generador síncrono para una mejor comprensión del tema e informa de los equipos de sincronización actuales.

La tercera parte describe las especificaciones técnicas del equipo de sincronización (características de la máquina, placa de Arduino, salidas e interruptor de acople).

La cuarta parte la forma el desarrollo de hardware, formada por todos aquellos componentes necesarios para el funcionamiento del equipo y su conexión con la placa de Arduino.

La quinta parte la forma el desarrollo de software, donde se explica el funcionamiento del programa que rige el equipo de sincronización.

La sexta parte está formada por los ensayos realizados que verifican el funcionamiento del equipo.

La séptima parte detalla el coste del material y el coste total del proyecto en una memoria económica.

La octava parte muestra las conclusiones obtenidas del proyecto.

La novena parte la bibliografía utilizada para la elaboración de la memoria.

La décima parte está dedicada a anexos, donde se incluye el código íntegro del programa y fichas técnicas de aparatos utilizados.



2. Motivación

Es bastante común que los generadores síncronos se apaguen y se conecten a la red posteriormente, ya sea por motivos de averías o mantenimiento, o por el tipo de central, ya que no todas las centrales funcionan constantemente, algunas funcionan solo un par de horas al día, o solo en determinadas épocas del año, como por ejemplo las plantas de río, o que solo funcionan si se dan unas determinadas condiciones como los parques eólicos. Por tanto, es necesario un equipo de sincronización para la conexión de un generador a la red.

El “cerebro” de este equipo será una placa de Arduino, por tanto veremos la capacidad del Arduino para llevar a cabo las distintas regulaciones y ordenes necesarias para que el equipo funcione correctamente.

Al sustituir un sincronoscopio por una placa programada de Arduino se consigue reducir considerablemente el precio del equipo de sincronización. El equipo será diseñado para el laboratorio de máquinas eléctricas de ICAI, donde se podrá comprobar su correcto funcionamiento.



3. Objetivos

- Definir **las especificaciones técnicas** de un equipo de sincronización para el laboratorio de máquinas eléctricas de ICAI. Dichas características incluirán tanto las características eléctricas (tipos de transformadores requeridos, voltaje de los instrumentos...) como las físicas (elementos del equipo de sincronización).
- **Diseñar** el sincronoscopio automático. Incluye tanto el hardware como el software.
- **Construir** el sincronoscopio. En este proceso se lleva a cabo todo lo diseñado anteriormente.
- **Verificación del funcionamiento** mediante ensayos en el laboratorio.



4. Metodología de trabajo

La metodología empleada para alcanzar los objetivos del proyecto se puede dividir en cuatro partes diferenciadas (estudio, diseño, construcción y ensayos), descritas a continuación.

La primera parte consiste en búsqueda y estudio de toda la información relacionada con el proyecto que pueda influir directa o indirectamente en el desarrollo del equipo de sincronización.

Una vez estudiada toda la información necesaria se procede al diseño del equipo y el desarrollo del hardware y software.

Con el diseño finalizado, se procede a la construcción del equipo incluyendo tanto la conexión de los distintos componentes como la soldadura de circuitos necesarios.

Una vez construido el equipo, se realizan ensayos en el laboratorio para la comprobación de su correcto funcionamiento.



UNIVERSIDAD PONTIFICIA COMILLAS
ESCUELA TÉCNICA SUPERIOR DE INGENIERÍA (ICA)

CAPÍTULO II

EQUIPO DE SINCRONIZACIÓN



Capítulo II

Equipo de sincronización

Los encargados de generar la mayor parte de la energía consumida en la red son máquinas eléctricas rotativas llamadas generadores síncronos.

1. Generadores Síncronos

Los generadores síncronos son máquinas eléctricas rotativas capaces de transformar energía mecánica en energía eléctrica de corriente alterna. El movimiento mecánico del rotor es producido típicamente por una turbina, que genera o consume energía eléctrica en función de si la frecuencia en la máquina es superior (genera) o inferior (consume) a la de la red. En la siguiente figura se representan los dos modos de funcionamiento de la máquina síncrona y el sentido de la corriente dependiendo de si genera o consume electricidad de la red.

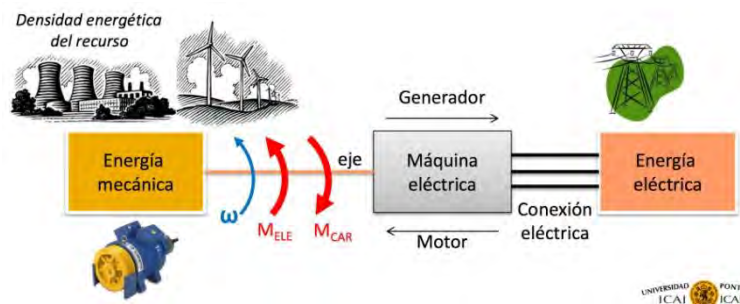


Fig 1. Flujo de energía eléctrica

Estas máquinas se caracterizan por girar a la velocidad del sincronismo, es decir, su velocidad depende directamente de la frecuencia de la red a la que estén acopladas[1].



1.1. Aspectos Constructivos

Existen dos tipos de máquinas síncronas en función de cómo esté diseñado su rotor o estator, uno es de campo estacionario y otro de campo rotatorio, siendo éste último el más común[2].

1.1.1. Generador síncrono de campo estacionario

Se trata de una máquina síncrona en la que el campo generado por el rotor es fijo y es la armadura la que gira.

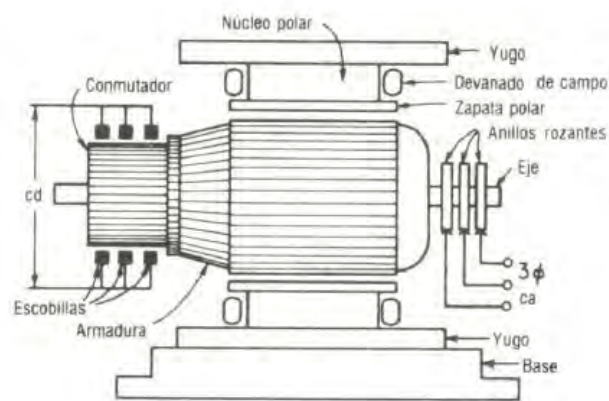


Fig 2. Generador síncrono de campo estacionario

En la figura se representa una máquina de campo estacionario, utilizada antiguamente para convertir corriente continua en corriente alterna y viceversa. Hoy en día este tipo de máquinas ha sido sustituido por inversores electrónicos.

1.1.2. Generador síncrono de campo rotatorio

Se trata de un generador en el que el campo generado en el rotor gira, permaneciendo la armadura fija.



ESTATOR



ROTOR

Fig 3. Representación de rotor y estator

En la figura se representa el estator y el rotor de un generador síncrono. En este caso el estator permanece fijo y el rotor gira dentro del estator generando un sistema trifásico de tensiones. El rotor puede ser de polos salientes o cilíndrico.

1.1.2.1. Generador síncrono con rotor de polos salientes

Los polos salientes no son muy fuertes mecánicamente, y tienen varios inconvenientes con respecto a su aerodinámica, como por ejemplo el ruido, por ello se utilizan en máquinas de velocidad baja, normalmente inferior a las 750 rpm, como por ejemplo en turbinas hidráulicas. En la figura se muestra un rotor de cuatro polos salientes.



Fig 4. Rotor de polos salientes



1.1.2.2. Generador síncrono con rotor cilíndrico

El rotor cilíndrico no tiene problemas aerodinámicos, por lo que es utilizado en máquinas con dos o cuatro polos. Éste tipo de rotor es impulsado por turbinas de gas o vapor de centrales térmicas.

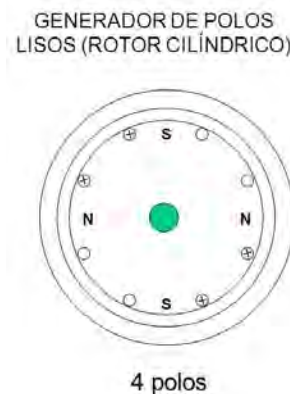


Fig 5. Rotor de polos lisos

En la figura se muestra la disposición de un rotor cilíndrico de un generador con cuatro polos. Éste tipo de rotor normalmente opera a velocidades de entre 1500 y 3000 rpm.

1.2. Principio de funcionamiento

Un generador síncrono funciona de la siguiente forma:

- El rotor es alimentado por corriente continua (se puede hacer directamente desde una batería, pero normalmente se utiliza un sistema de alimentación con realimentación que ajusta el valor de la corriente de excitación) formándose en el rotor un campo magnético que lo llamaremos B_R .
- El rotor gira a una velocidad n , por tanto el campo del rotor gira también a esa velocidad n .
- El campo del rotor en movimiento induce tensiones en el estator a una frecuencia f que dependerá directamente de la velocidad de giro del rotor.
- El campo originado en el estator lo llamaremos B_s , que es el campo de reacción del inducido.
- Al conectar una carga al estator circularán por él corrientes trifásicas.
- El campo resultante es la suma del campo del rotor mas el campo del estator.



- La tensión final en bornes del generador no coincidirá exactamente con la generada debido a pérdidas en los devanados.

1.2.1. Velocidad de rotación de un generador síncrono

Los generadores síncronos se caracterizan por girar a la velocidad del sincronismo. La velocidad de la máquina dependerá directamente de la frecuencia de la red y del número de polos que tenga la máquina.

La velocidad de giro de la máquina viene dada por la siguiente ecuación:

$$\omega = \frac{4\pi f}{P}$$

Siendo:

- ω la velocidad del rotor en rad/s
- f la frecuencia de la red
- P el número de polos

La potencia eléctrica se genera a una frecuencia de 50 Hz, por tanto la velocidad de la máquina dependerá del número de polos.

1.3. Circuito equivalente

El circuito equivalente de un generador síncrono es el siguiente:

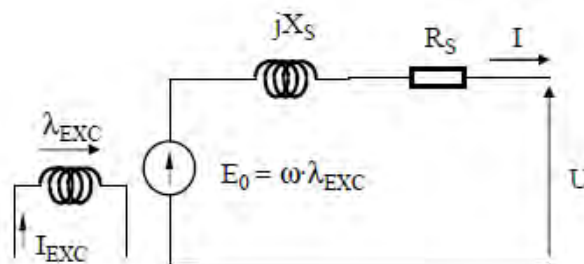


Fig6. Circuito equivalente

Siendo X_s y R_s la impedancia síncrona propia de la máquina.

Para la regulación de la máquina se variará E_0 , que depende de la excitación. A mayor excitación aumentará E_0 y aumentará la tensión en bornes del generador y la cantidad de energía reactiva generada.



1.4. Límites de funcionamiento

Los límites de funcionamiento de un generador síncrono son los siguientes:

- Máxima corriente de inducido
- Máxima corriente de inductor
- Mínima corriente de inductor
- Máxima potencia suministrada al rotor.

1.4.1. Máxima corriente de inducido

En condiciones normales de funcionamiento, la corriente máxima es la unidad en pu, aunque pudiera ocurrir que por limitaciones temporales del sistema de refrigeración fuera inferior a uno.

$$i_{\max} = 1 \text{ pu}$$

Si la tensión es la nominal y la corriente es la máxima, entonces la potencia aparente será la unidad en pu.

$$S_{\max} = 1 \text{ pu}$$

Si dibujamos el límite en un diagrama de potencias, el punto de funcionamiento no podrá superar la siguiente circunferencia:

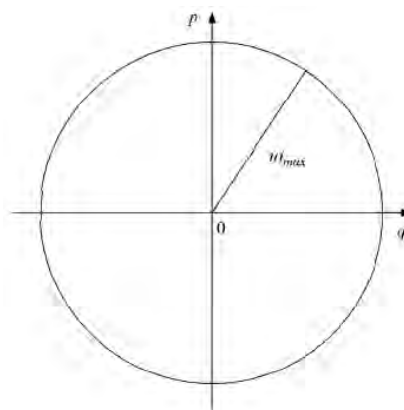


Fig 7. Diagrama potencias máxima corriente inducido



1.4.2. Máxima corriente de inductor

El lugar geométrico en el diagrama de potencias para no superar el límite impuesto por la máxima corriente de inductor viene dado por la siguiente ecuación:

$$p^2 + \left(q + \frac{u^2}{X_s}\right)^2 = \left(\frac{u * e_{max}}{X_s}\right)^2$$

Siendo:

- p la potencia activa
- q la potencia reactiva
- u la tensión del generador
- X_s la reactancia síncrona propia del generador
- e_{max} la máxima excitación.

Representado en un diagrama de potencias se trata de una circunferencia de centro:

$$\left(-\frac{u^2}{X_s}, 0\right)$$

Y de radio:

$$\frac{u * e_{max}}{X_s}$$

Tal como se representa en la siguiente figura:

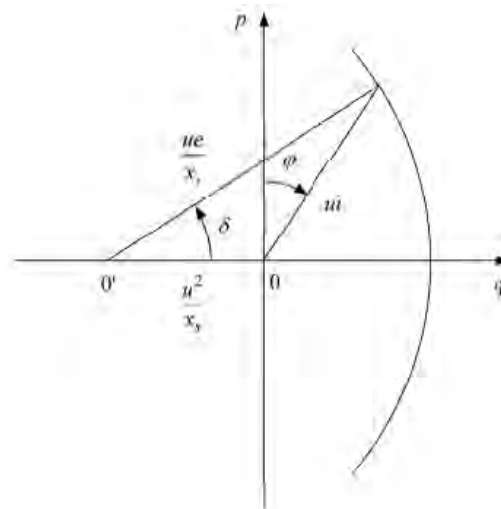


Fig 8. Diagrama de potencias máxima corriente inducido



1.4.3. Mínima corriente de inductor

El ángulo máximo de carga es de 90° , este es el límite para que la máquina no se salga del sincronismo, es por ello por lo que se trabaja con un ángulo un poco inferior.

El ángulo de carga está representado en la figura anterior con la letra δ , por tanto, ya que el límite es 90° , en el diagrama de potencias será una línea recta perpendicular al eje de abscisas.

1.4.4. Máxima potencia suministrada al rotor

Es la máxima potencia que puede suministrar el generador, ya que no puede dar más potencia que la que recibe el rotor, normalmente por una turbina.

En el diagrama de potencias está representada por una línea recta paralela al eje de abscisas.

1.4.5. Diagrama de potencias

El diagrama de potencias incluyendo todas las limitaciones se representa en la siguiente figura:

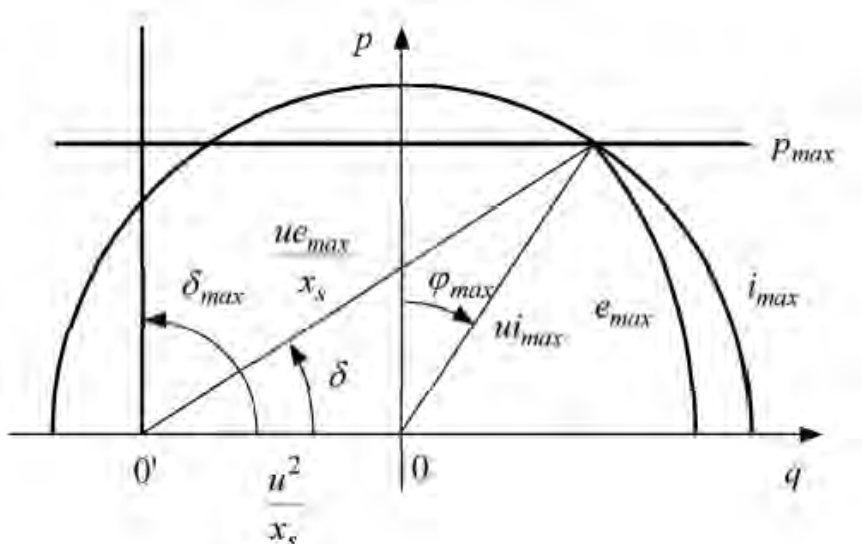


Fig 9. Diagrama de potencias límites



1.5. Variables de control

Existen dos variables de control:

- **Potencia mecánica:** Es la potencia suministrada al eje de la máquina síncrona, que se traslada a la generación eléctrica.
- **Corriente de excitación:** Es la corriente que circula por el rotor, que controla el valor de E_0 .

1.5.1. Control potencia mecánica

La potencia mecánica se controla haciendo girar más o menos rápido la turbina conectada al eje del generador (ya que normalmente se trata de una turbina) inyectando más o menos vapor, suponiendo el caso de una turbina de vapor.

En realidad el control de la potencia mecánica se realiza de forma indirecta mediante el regulador de velocidad, ya que éste modifica la potencia mecánica para mantener la velocidad constante e igual a la fijada por el operador.

El regulador de velocidad normalmente mide la velocidad de giro del motor y calcula la posición de la válvula de entrada de vapor o combustible a la turbina para mantener la velocidad del generador constante. Por tanto, el control de la potencia está ligado al control de la frecuencia.

1.5.2. Control de corriente de excitación

La corriente de excitación se controla mediante un excitador, que puede ser una batería o un sistema de alimentación con realimentación.

En realidad el control de la corriente de excitación viene dado de forma indirecta por el regulador de tensión, ya que éste modifica el valor de la corriente de excitación para mantener la tensión en bornes constante e igual a la fijada por el operador.

El regulador de tensión normalmente mide la tensión y corriente de salida y ajusta el valor de la corriente de excitación para mantener la tensión constante. Al modificar el valor de la tensión y de la corriente de excitación se modifica la generación de potencia reactiva, por tanto, el control de tensión está ligado a la potencia reactiva.



1.6. Modos de funcionamiento

Hay dos tipos de funcionamiento de la máquina síncrona:

- Funcionamiento en carga aislada
- Funcionamiento en red infinita

1.6.1. Funcionamiento en carga aislada

En este caso la máquina no está acoplada a la red y por tanto la tensión y la frecuencia las determina el propio generador síncrono, suministrando la potencia activa y reactiva necesarias para mantener la deseada tensión y frecuencia.

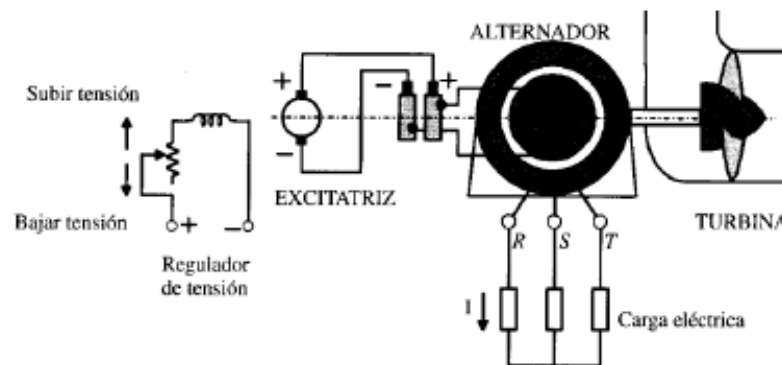


Fig 10. Funcionamiento generador carga aislada

En la figura se representa un alternador funcionando en carga aislada. En el hipotético caso de que la carga cambie, por ejemplo, aumentando el consumo de potencia activa, el regulador de velocidad aumentará la potencia mecánica en la turbina para conseguir la nueva potencia activa deseada y a la vez el regulador de tensión ajusta la intensidad de excitación para mantener la tensión constante.

1.6.2. Funcionamiento en red infinita

En este caso el generador síncrono no tiene capacidad suficiente para cambiar la frecuencia o el voltaje de la red, por tanto, la frecuencia y la tensión están fijadas por la red a la que este acoplada la máquina. El



generador simplemente suministra la potencia activa y reactiva que fija el operador.

Para el acoplamiento del generador a la red es necesario un equipo de sincronización que asegure el momento del acoplamiento. El aparato del equipo de sincronización que calcula el desfase angular entre el lado del generador y la red se llama sincronoscopio y por tanto será determinante para el acoplamiento.

1.7. Funcionamiento de generadores en paralelo

En un sistema de generación no solo produce electricidad un solo generador, sino que son más de uno. Esto lleva a la necesidad de generar electricidad en paralelo y conlleva importantes ventajas tanto desde el punto de vista económico como estratégico. Las ventajas más destacadas son las siguientes:

- Mayor capacidad de abastecer mayor demanda al poder utilizar más de un generador.
- Mayor fiabilidad del sistema, ya que en caso de fallo de un generador no se detiene el abastecimiento de la demanda.
- Mejoras en el mantenimiento, ya que en caso de revisión de un generador, se puede desconectar sin comprometer el abastecimiento.
- Se pueden añadir nuevos generadores si la demanda media aumenta.

1.7.1. Condiciones necesarias para la conexión en paralelo

El acoplamiento de un generador a la red no se puede realizar en cualquier momento. En la siguiente figura, si el interruptor dos se cerrara en un momento cualquiera sin tener en cuenta las condiciones necesarias para la conexión, los generadores podrían sufrir graves daños[3].

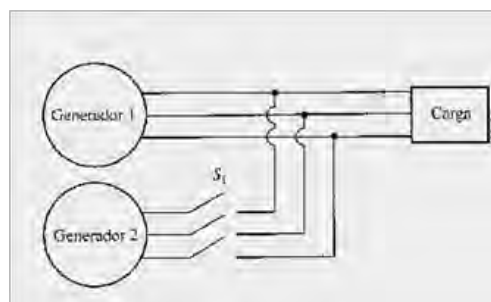


Fig 11. Generadores en paralelo



Es por esto por lo que se requiere a los equipos de sincronización una gran seguridad a la hora de la conexión, cumpliendo siempre las siguientes condiciones:

- El generador que se va a acoplar nuevo debe tener una frecuencia ligeramente más alta que la frecuencia del sistema al que se va a conectar. En el hipotético caso en el que ambas frecuencias no sean aproximadamente iguales, habrá grandes oscilaciones hasta que lo sean. Por tanto, ambas frecuencias no deben ser idénticas pero sí similares. Al ser la frecuencia del generador ligeramente superior, los ángulos de sus tensiones en comparación con la red van cambiando muy despacio hasta un momento en el que coincidan, el cual es el momento de acople.
- Las tensiones de ambos lados del interruptor de acoplamiento deben ser iguales en valor eficaz. En el caso en el que las tensiones no sean iguales, se generará un flujo de corriente bastante grande cuando el interruptor actúe.
- La secuencia de fases debe ser la misma en ambos generadores. En el caso en el que fuera distinta, solo podría coincidir una fase tal y como se observa en la siguiente figura, en la que solo coincide V_1 , pudiendo aparecer grandes intensidades por las otras dos fases pudiendo causar fuertes daños en los generadores en caso de conexión.

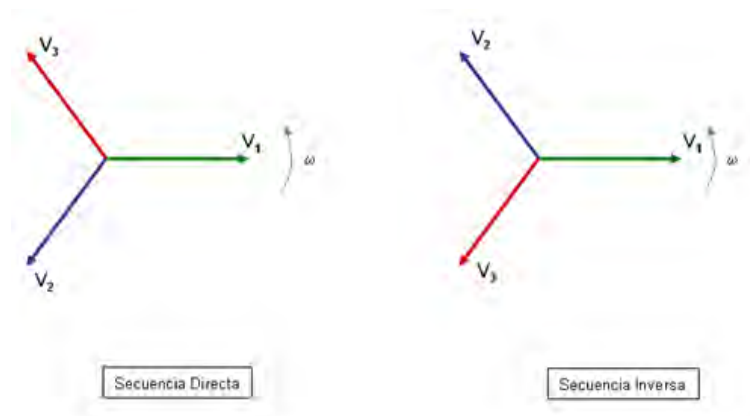


Fig 12. Ejes trifásicos secuencia de fases

La secuencia de fases se comprueba antes de la conexión, y una vez que se sabe con certeza que ambas coinciden no hay problema ya que no hay cambio durante el funcionamiento del generador.

- Los ángulos entre fases de distintos generadores deben ser los mismos. Una vez que la frecuencia y la tensión en valor eficaz de



ambos generadores son iguales, el desfase entre dos mismas fases será el mismo constantemente, por tanto, se tiene que comprobar que ese desfase angular es cero, para ello la diferencia de tensión entre ambas fases tiene que ser nula.

1.7.2. Procedimiento para la sincronización de generadores.

El procedimiento a seguir para el cumplimiento de las condiciones mencionadas anteriormente para una conexión segura es el siguiente:

1. Ajustar el generador entrante a una velocidad próxima a la de sincronismo, es decir se ajusta la velocidad del generador para que sea ligeramente superior a la de la red a la que se va a acoplar. Para esto se mide la frecuencia tanto en el lado de la red como en el lado del generador utilizando para ello un frecuencímetro o, como se verá en este proyecto, una placa de Arduino.
2. Ajustar la tensión del generador entrante hasta que coincida con la del sistema.

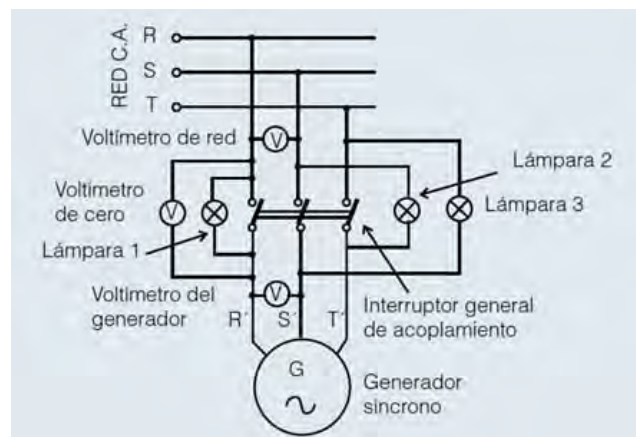


Fig 13. Esquema acoplamiento por método de bombillas

En la figura se representa un esquema para el acoplamiento de un generador síncrono a la red utilizando el método de las bombillas. El voltímetro del generador tiene que coincidir con el voltímetro de la red, para ello se ajusta la tensión del generador variando la corriente de excitación. En este caso las lámparas actúan como voltímetros, siendo el momento de conexión cuando las tres lámparas están apagadas lo cual indica que la diferencia de tensión entre fases es nula.



3. Comprobar que la secuencia de fases del generador y el sistema es la misma. En caso de que la secuencia no es la misma, es necesario intercambiar dos fases del generador, ya que esto produce un cambio en la secuencia de fases. Es importante cambiar las fases siempre en el generador y nunca en las barras del lado de carga, lo que podría producir muchos problemas.

Para la comprobación de la secuencia se utiliza normalmente un aparato llamado secuencímetro, cuyo uso es necesario una sola vez ya que la secuencia no cambia. También se puede saber con el método de las bombillas mencionado anteriormente, ya que si la secuencia es la misma, las bombillas se encenderán y apagarán al unísono, mientras que en caso contrario no. También se puede saber la secuencia midiendo el paso por cero de las fases con la ayuda de una placa de Arduino, como se realizará en este proyecto.

4. Una vez igualados los voltajes y siendo las frecuencias muy próximas, el desfase angular entre las fases del generador y de la red varía muy despacio y llega un momento en el que el desfase angular es cero, y por tanto la diferencia de voltaje entre las fases es cero (en el método de las bombillas, éstas estarían apagadas), momento en el que se debe cerrar el interruptor de acople.

Para la sincronización de generadores síncronos a la red se utilizan equipos que garantizan la seguridad del acoplamiento de forma automática.



2. Equipo de sincronización

Un equipo de sincronización está formado por todos aquellos aparatos que intervienen en el acoplamiento de un generador a la red.

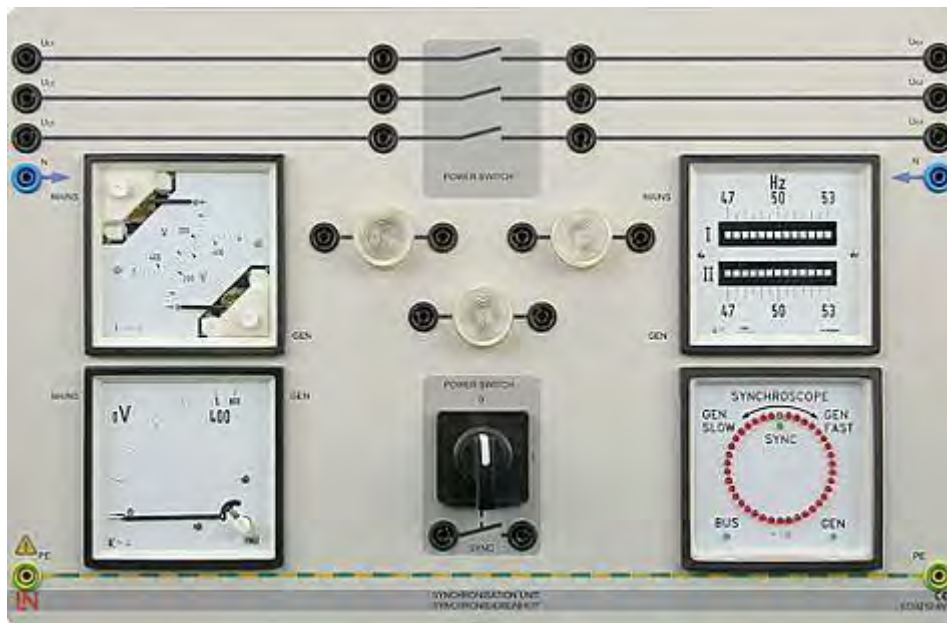


Fig 14. Panel equipo de sincronización

En la figura se muestra un panel con todas las indicaciones de los aparatos que forman el equipo y que son necesarios para la conexión. Estos aparatos son:

- Dos voltímetros que miden las tensiones en valor eficaz en bornes del generador y en el lado de la red. En el panel se muestran en la esquina superior izquierda, donde se muestran dos tensiones, una de la red y la otra del generador. Estas tensiones deben coincidir.
- Dos frecuencímetros que miden la frecuencia tanto de la red como del generador. En el panel se muestra en la esquina superior derecha donde se muestra la frecuencia de la red encima de la frecuencia del generador.
- Un sincronoscopio que mide el desfase angular entre las fases del generador y la red. En la figura es el aparato de la esquina inferior derecha. Éste aparato será sustituido en este proyecto por una placa de Arduino programada para cumplir la misma función. En función del desfase angular se ordena girar más rápido o más despacio al generador para hacerlo cero.
- Un variador de frecuencia que permita cambiar la frecuencia del generador en función de las indicaciones del sincronoscopio y



frecuencímetro. Para variar la frecuencia se cambia la velocidad de la turbina o máquina que arrastra el rotor del generador.

- Un variador de tensión que permita cambiar la tensión en bornes del generador en función de las indicaciones de los voltímetros. La tensión en bornes del generador se ajusta con la variación de corriente de excitación del rotor.
- Un relé que permite el acoplamiento del generador a la red en el momento de la conexión.
- Otros aparatos que incluyen leds, conmutadores, etc. Que permiten el manejo del equipo.

3. Tipos de sincronoscopio

En un equipo de sincronización de máquinas síncronas el aparato más destacado es el sincronoscopio. A lo largo de los años el sincronoscopio ha ido evolucionando desde el más primitivo formado por unas bombillas, que muestran la diferencia de ángulos entre las tensiones del generador y la red en función de si reciben o no tensión, a otros más sofisticados formados por un microprocesador y pantallas que muestran la diferencia angular de las tensiones y frecuencias.

Actualmente existen diversos tipos de sincronoscopios en el mercado disponibles, los cuales se diferencian por ser monofásicos o trifásicos, analógicos o digitales, por su tensión de entrada (los podemos encontrar de baja y media tensión), por su frecuencia de entrada (40-70Hz), por el modo de mostrar la información (ya sea por medio de una aguja, leds o una pantalla digital), por su seguridad (simple o doble canal) y por sus dimensiones.

3.1. Sincronoscopio Bombillas

Es el sincronoscopio más sencillo está formado por tres bombillas conectadas entre la fase del generador y la fase a la que se quiere acoplar, es decir, a ambos lados del interruptor de acoplamiento. En la siguiente imagen se utiliza como motor primario un motor de continua que arrastra la máquina síncrona que se pretende acoplar a la red mediante el método de las bombillas.

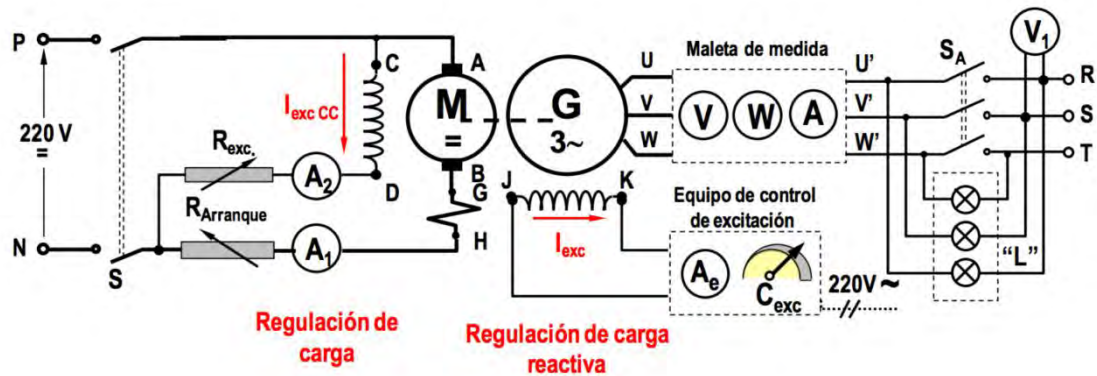


Fig 15. Montaje ensayo acoplamiento método bombillas

En el caso de existir deslizamiento entre los sistemas de tensión del generador y la red (caso mostrado en la figura 3)[4], las bombillas parpadearán a la frecuencia de deslizamiento, es decir si la diferencia entre el generador y el sincronismo es de 5rpm, las bombillas se encenderán y apagarán 5 veces en un minuto.

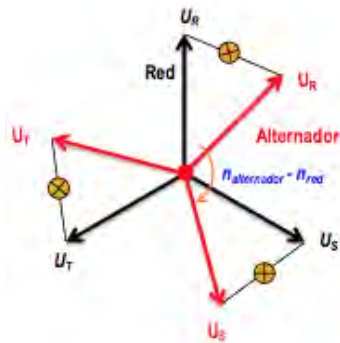


Fig 16. Sistemas trifásicos de tensión generador-red

El momento de acoplamiento se da cuando los dos sistemas coinciden, es decir, cuando las bombillas están apagadas.

3.2. Sincronoscopio aspa polarizada

Se trata de un sincronoscopio con un aspa que se polariza a la frecuencia de red. El aspecto que tiene es el siguiente:



Fig 17. Sincronoscopio aspa polarizada

En el caso de que el campo del generador gire a mayor velocidad que el polarizado, la aguja girará en el sentido de las agujas del reloj indicando la diferencia angular, es decir, si por ejemplo el campo gira a 55Hz y la aguja esta polarizada a 50Hz, entonces la aguja girara en sentido horario a 5rps. Si por el contrario el campo tuviera menor frecuencia que la polarizada, la aguja giraría en sentido antihorario. Si la frecuencia del generador coincide con la polarizada, es decir, con la de sincronismo, entonces la aguja se detendrá en un punto que marcará el desfase angular entre los dos sistemas de tensiones[5].

El momento de acople se da cuando la aguja se sitúa en la marca vertical que se observa en la figura 4, es decir, cuando los dos sistemas de tensión coinciden.

3.3. Sincronoscopio Digital

Los sincronoscopios han ido evolucionando hasta llegar a los digitales. Los sincronoscopios digitales están formados por un microprocesador que permite la medición y el ajuste de los valores necesarios para el acoplamiento del generador a la red.

Dentro de los sincronoscopios digitales los hay de diferente gama en función del tipo de microprocesador o del modo de mostrar la información, ya sea por medio de leds (Sincronoscopio multifunción CSQ-3) o con una pantalla (Synchrotact 5).

3.3.1. Sincronoscopio de comprobación CSQ-3

Se trata de un sincronoscopio multifunción de precisión con LED.

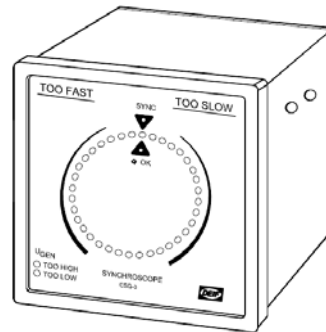


Fig 18. Sincronoscopio CSQ-3

Es una unidad de sincronización basada en un microprocesador que permite la medición de todos los valores aplicables para sincronizar un generador con la red. Se utiliza en instalaciones manuales o semiautomáticas[6].

3.3.1.1. Visualización y lectura

El aparato mide las tensiones de entrada del generador y la red y mide el desfase mostrándolo por un círculo formado por 36 LED rojos (cada LED muestra un desfase de 10 grados). Si gira en sentido horario (demasiado rápido) la frecuencia del generador es demasiado alta y si gira en sentido antihorario es demasiado baja. En cualquier caso si la diferencia de frecuencia supera los 3Hz se enciende un LED de “Too fast” o “Too slow”.

La unidad presenta dos modos, uno normal y otro de ajuste. El modo normal se utiliza para mostrar los valores de la medición mientras que el de ajuste para visualizar o modificar los ajustes. En función del modo seleccionado los LED significan una cosa u otra:

- Modo normal

LED	Color	Función
Círculo	Rojo	El LED encendido en el círculo muestra el desfase entre el GEN y la BC.
SYNC	Verde	Todos los parámetros de sincronización preestablecidos son correctos y el relé de salida está activado.
φ OK	Amarillo	El desfase entre el GEN y la BC se encuentra dentro de la ventana preestablecida.
U_{GEN} TOO HIGH	Rojo	La diferencia de tensión entre el GEN y la BC está fuera del intervalo establecido. U_{GEN} es demasiado alta.
U_{GEN} TOO LOW	Rojo	La diferencia de tensión entre el GEN y la BC está fuera del intervalo establecido. U_{GEN} es demasiado baja.

Tabla 1. LED CSQ-3 modo normal



▪ Modo ajuste

LED	Color	Función
Círculo	Rojo	Las partes del círculo se usan como escalas de los diferentes ajustes.
$\Delta\varphi$	Amarillo	Muestra que la escala $\Delta\varphi$ está activada.
t_d	Amarillo	Muestra que la escala t_d está activada. Tenga en cuenta que t_d se activa únicamente cuando t_R se configura en ∞ .
t_R	Amarillo	Muestra que la escala t_R está activada.
ΔU	Amarillo	Muestra que la escala ΔU está activada.
U_{BC}	Amarillo	Muestra que la escala U_{BC} (barra colectora inactiva) está activada.

Tabla 2. LED CSQ-3 modo ajuste

3.3.1.2. Modos de sincronización

En función de las necesidades de acoplamiento, el sincronoscopio presenta tres modos de sincronización: normal, de subfrecuencia o sobrefrecuencia y con barra colectora inactiva.

3.3.1.2.1. Sincronización normal

Se calculan automáticamente los parámetros de sincronización para comprobar si se dispone del espacio requerido para la sincronización, comparando la diferencia de frecuencia con t_R .

Si la ventana $\Delta\varphi$ se configura de forma simétrica, será posible tanto la sincronización de subfrecuencia como la de sobrefrecuencia.

3.3.1.2.2. Sincronización de subfrecuencia o de sobrefrecuencia

La ventana $\Delta\varphi$ se puede configurar de forma asimétrica a subfrecuencia o a sobrefrecuencia:



- Si se configura a subfrecuencia, solo será posible la sincronización si la frecuencia del generador es menor que la de la red o barra colectora.
- Si se configura a sobrefrecuencia, solo será posible la sincronización si la frecuencia del generador es superior a la de la barra colectora.

3.3.1.2.3. Sincronización con la barra colectora inactiva

Si se configura este modo, se encenderá el LED verde de "Sync" si la tensión de la barra colectora es menor que la preestablecida.

3.3.1.3. Reinicio de la conexión

La unidad entrará en funcionamiento si la tensión del generador es superior al 80% de la nominal.

3.3.1.4. Esquema eléctrico

El diagrama de conexiones es el siguiente:

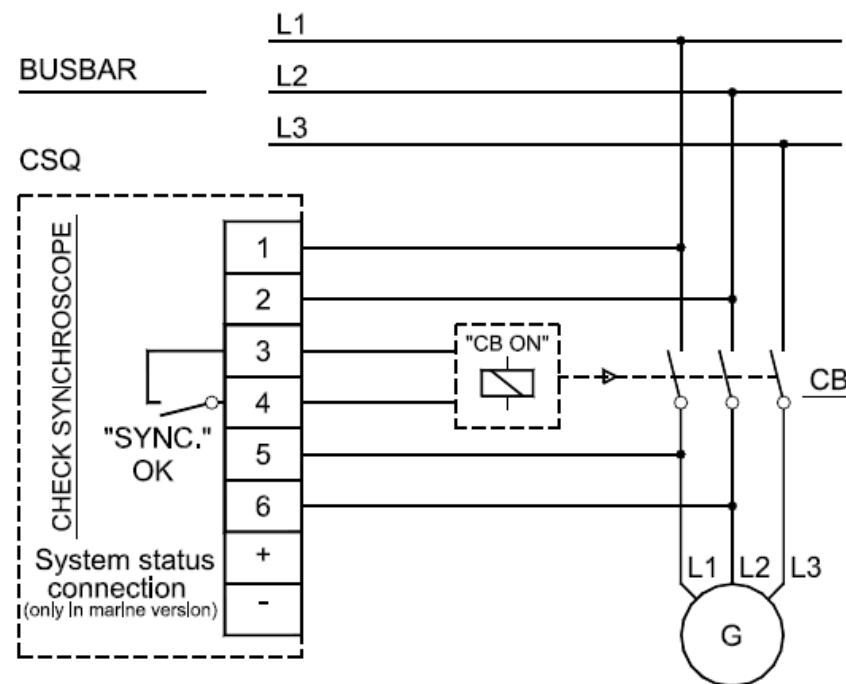


Fig 19. Esquema eléctrico CSQ-3

3.3.2. Sincronoscopio Synchrotact 5

Se trata de la quinta generación de los equipos de sincronización fabricados por ABB Suiza. Están diseñados para actuar automáticamente y pueden estar equipados con canal doble[7].

3.3.2.1. Áreas de aplicación

El equipo tiene capacidad de:

- Sincronizar automáticamente y acoplar en paralelo generadores con la red.

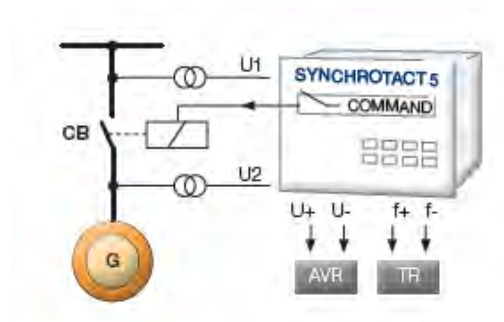


Fig 20. Acoplamiento generador Synchrotact 5

- Acoplar automáticamente en paralelo líneas sincrónicas y asincrónicas y barras conductoras.

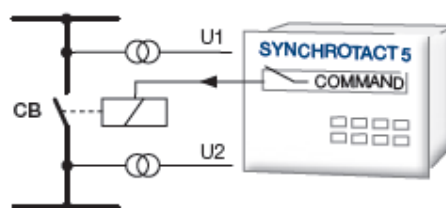


Fig 21. Acoplamiento dos líneas Synchrotact 5

- Supervisar el acoplamiento de líneas ya sincrónicas (synchrocheck) y conectar generadores y líneas sin tensión.

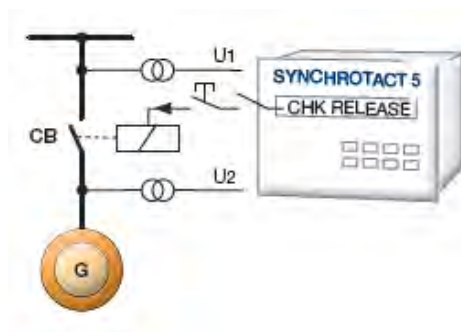


Fig 22. Acoplamiento generador y línea sin tensión

3.3.2.2. Seguridad

Este aparato puede estar dotado de canal doble (mostrado en la fig.)



Fig 23. Canal doble Synchrotact 5

El concepto de canal doble hace referencia a la conexión de dos contactos en serie, uno que lleva a cabo la sincronización automática y otro que supervisa la operación (synchrocheck), por tanto no se dará la señal de acople si uno de los dos falla.

La sincronización con canal doble puede ser manual o automática (fig.)

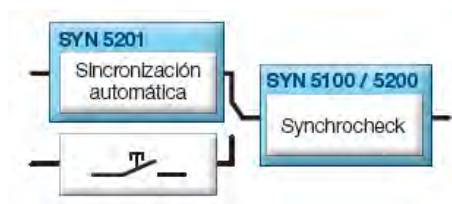


Fig 24. Canal doble manual/automático Synchrotact 5

Para una mayor seguridad y disponibilidad se pueden instalar dos sistemas.



UNIVERSIDAD PONTIFICIA COMILLAS
ESCUELA TÉCNICA SUPERIOR DE INGENIERÍA (ICAI)

CAPÍTULO III

ESPECIFICACIÓN TÉCNICA



Capítulo III

Especificación técnica

El equipo de sincronización está diseñado para acoplar una máquina síncrona de laboratorio a la red de 220V y 50Hz. Para la sincronización se utiliza una placa de Arduino que muestra mediante LED's la situación del generador frente a la red indicando si es necesario modificar la tensión o la frecuencia y, tras su correcto ajuste, acopla la máquina a la red en el momento adecuado.

En este apartado se detallan las características de la maquinaria y equipos electrónicos implicados en el proceso de sincronización.

- Máquina síncrona
- Placa de Arduino
- Señales de salida
- Interruptor de acoplamiento

1. Máquina síncrona

La máquina acoplada por el equipo de sincronización es una máquina de laboratorio de las siguientes características:

Máquina síncrona	
Tensión	220 V
Frecuencia	50 Hz
Pares de polos	2

Tabla 3. Características máquina síncrona



2. Placa de Arduino

Para la construcción del sincronoscopio se emplea una placa de Arduino programada para dicha función[8].

Dicha placa recibe las tensiones de la máquina y la red tratándolas según el programa cargado en su base y activando las salidas correspondientes.

La placa seleccionada para dicha función es Arduino Mega 2560 cuyas características se muestran en la siguiente tabla:

Arduino Mega 2560	
Microcontrolador	ATmega2560
Tensión nominal	5V
Tensiones entrada recomendadas	7-12V
Tensiones máximas de entrada	6-20V
Pins digitales E/S	54
Pins analógicos de entrada	16
Corriente continua por pin E/S	40 mA
Corriente continua por pin 3.3V	50 mA
Memoria flash	256 KB
SRAM	8 KB
EEPROM	4 KB
Velocidad del procesador	16 MHz

Tabla 4. Características Arduino Mega

3. Señales de salida

Las señales de salida muestran el estado del generador y si es necesario alguna modificación de la tensión o la frecuencia para que sea posible el acoplamiento.

Las indicaciones se mostrarán mediante LED. Habrá tres grupos de LED:

- El primer grupo está formado por un LED que indica si la secuencia de fases es correcta.
- El segundo grupo está formado por dos LED que indican si la frecuencia del generador es alta o baja con respecto a la red, un LED de color rojo que varía su intensidad luminosa en función de si la frecuencia del generador está lejos o cerca de la de sincronismo (cuanto más cerca esté, menos intensidad luminosa muestra) y un LED de color verde que indica que la frecuencia del generador es la de sincronismo.



- El tercer grupo está formado por dos LED que indican si la tensión del generador es alta o baja con respecto a la red, un LED de color rojo que varía su intensidad luminosa en función de si la tensión del generador está lejos o cerca de la de sincronismo (cuanto más cerca esté, menos intensidad luminosa muestra) y un LED de color verde que indica que la tensión del generador es la de sincronismo.

LED	
Función	Color
Secuencia correcta	Azul
Frecuencia Alta	Azul
Frecuencia Incremento	Rojo (variable)
Frecuencia en Rango	Verde
Frecuencia Baja	Azul
Tensión Alta	Azul
Tensión Incremento	Rojo (variable)
Tensión en Rango	Verde
Tensión Baja	Azul

Tabla 5. Resumen de LED

4. Interruptor de acoplamiento

Para el acoplamiento del generador a la red se utiliza un interruptor de las siguientes características:

Interruptor de acoplamiento	
Tensión	220 VAC
Intensidad	40 A
Polos	3 NA
Contactos Auxiliares	1 NC

Tabla 6. Características interruptor acoplamiento



UNIVERSIDAD PONTIFICIA COMILLAS
ESCUELA TÉCNICA SUPERIOR DE INGENIERÍA (ICA)

CAPÍTULO IV

DESARROLLO DE HARDWARE



Capítulo IV

Desarrollo de Hardware

1. Introducción

El hardware lo forman todos aquellos componentes empleados en el equipo que cumplen con el objetivo de la sincronización. En este capítulo se muestran las conexiones de todos estos componentes y sus características más importantes.

Para el módulo de entrada se utilizan cinco transformadores 230/9V, que permiten una primera reducción de la tensión para que, junto con un divisor de tensión y un offset, la señal de entrada sea adecuada a la placa de Arduino, que será utilizada para controlar y guiar el proceso de sincronización.

Para la indicación del estado de la frecuencia, la tensión y la secuencia de fases, se utilizan LEDs de color azul, rojo y verde, cuyo color dependerá de la función que desempeñan, explicada a continuación.

Las acciones de variar la tensión y la frecuencia se ajustan automáticamente a partir de las señales de salida del microcontrolador. Los circuitos de conexión al variador de frecuencia y al excitador de corriente y sus componentes necesarios son explicados en el presente capítulo.

Una vez ajustadas todas las variables, la placa de Arduino cierra el interruptor de acople apoyándose en un relé Tinkerkit cuyo funcionamiento y esquema se muestran a continuación.

2. Placa de Arduino

Para que sea posible la sincronización es necesario un microcontrolador que, mediante los cálculos necesarios, sea capaz de conseguir el correcto acoplamiento.

El microcontrolador elegido es una placa de Arduino Mega 2560.

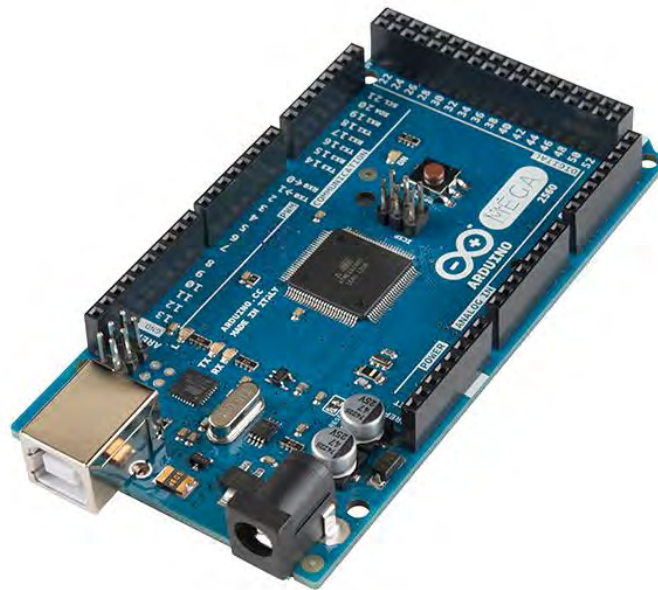


Fig 25. Placa de Arduino Mega 2560

El motivo de dicha elección es la gran ventaja en cuanto a prestaciones/precio. No se ha elegido una placa de Arduino Uno porque el número de entradas analógicas y salidas digitales es insuficiente para la realización de este proyecto.

Ésta placa es la mediadora entre las entradas analógicas de tensión, tanto del generador como de la red, y las salidas reflejadas con LED indicadores. A partir de las entradas de tensión recibidas, la placa actúa según ha sido programada, comprobando en todo momento la secuencia de fases, la tensión y la frecuencia del generador e indicando el estado de las mismas en comparación con la red mediante LED. Una vez ajustada la frecuencia y la tensión da señal de cierre a un interruptor que acopla la máquina síncrona a la red en el momento correcto.

El software necesario para poder programar la placa de Arduino es totalmente libre [9].

Las entradas analógicas y salidas digitales a la placa se muestran en la siguiente figura conectadas a sus pines correspondientes:

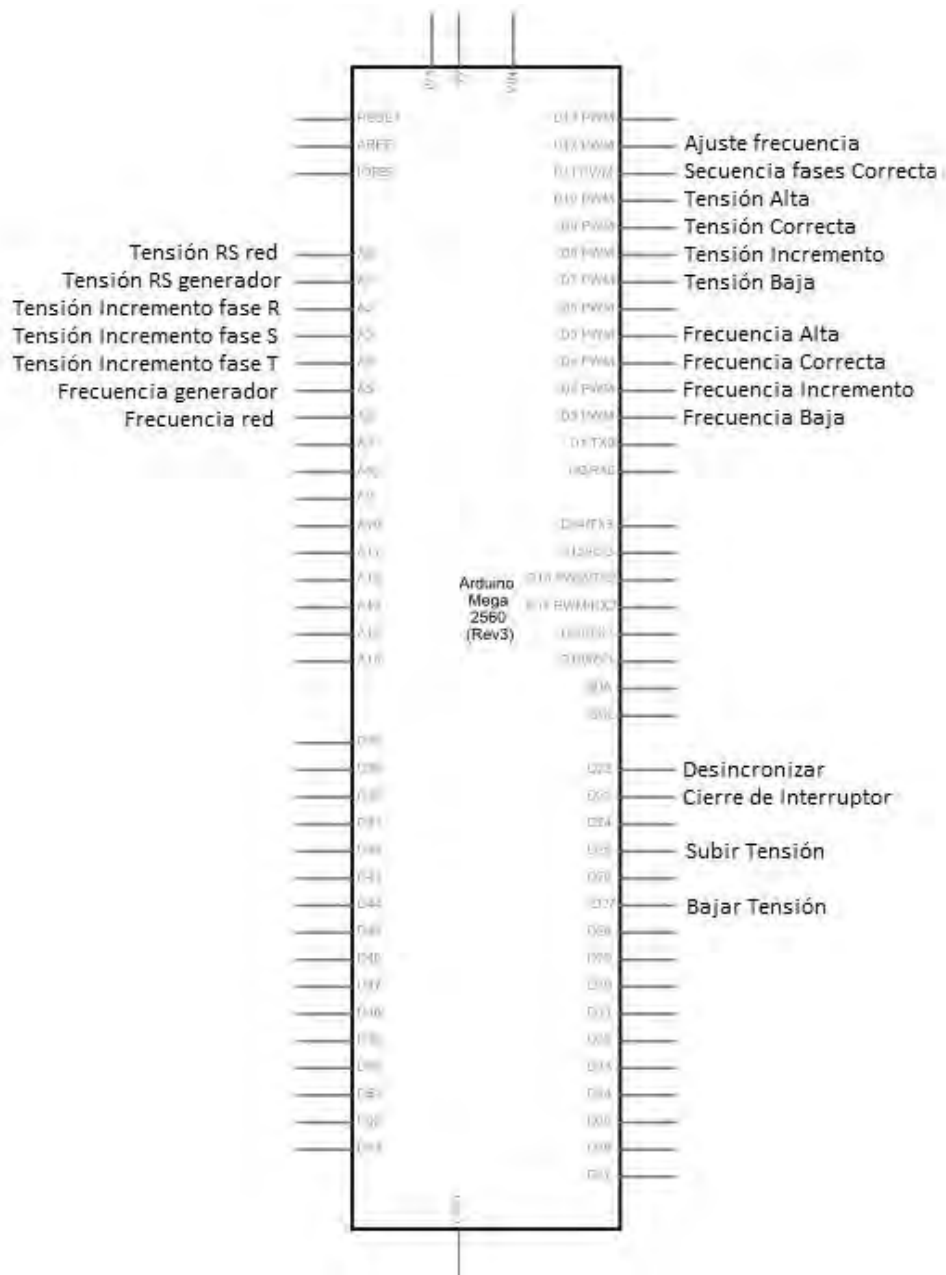


Fig 26. Esquema entradas y salidas Arduino

En la figura se muestran todas las entradas y salidas necesarias. El código de colores utilizado es simplemente para facilitar la identificación de la señal. En las entradas el color azul muestra la tensión compuesta entre las fases R y S, el verde los incrementos entre las fases R, S y T del generador y la red y el naranja la frecuencia de entrada. En las salidas el color rojo se utiliza para la secuencia



de fases, el verde para la tensión, el azul para la frecuencia y el negro para la señal de cierre del interruptor de acoplamiento.

Los pines de entrada y salida asociados se muestran en la siguiente tabla:

PIN		
	Descripción	PIN Asociado
ENTRADAS	Tensión RS de la Red	A0
	Tensión RS del generador	A1
	Tensión incremento fase R	A2
	Tensión incremento fase S	A3
	Tensión incremento fase T	A4
	Frecuencia del Generador	A5
	Frecuencia de la Red	A6
	Desincronizar	22
SALIDAS	Frecuencia del Generador Baja LED	2
	Incremento de Frecuencia Generador-Red LED	3
	Frecuencia Correcta LED	4
	Frecuencia del Generador Alta LED	5
	Tensión del Generador Baja LED	7
	Incremento de Tensión Generador-Red LED	8
	Tensión Correcta LED	9
	Tensión del Generador Alta LED	10
	Secuencia de Fases Correcta LED	11
	Ajuste Frecuencia	12
	Cierre de Interruptor	23
	Subir Tensión	25
Bajar Tensión	27	

Tabla 7. Descripción de Pin

Para más información sobre la placa de Arduino Mega se puede consultar su ficha técnica en el capítulo X anexos.



3. Módulo de Medida

La placa de Arduino tiene dos restricciones importantes que no permiten la conexión directa del generador y de la red a la placa:

- La tensión no puede superar los 5V
- No admite tensiones negativas

La máquina síncrona a sincronizar trabaja a 220V y genera una señal senoidal (habrá momentos que la tensión sea -220V), por tanto, si se conecta directamente la máquina a la placa se incumplen las dos restricciones.

Para la solución de la primera restricción se utiliza un transformador 230/9V en cuya salida se encuentran dos resistencias de manera que la tensión se divida, no superando los 5V en la entrada a la placa de Arduino.

Para la solución de la segunda restricción se utiliza un offset de 2.5V, de tal manera que la tensión de entrada a la placa es una señal senoidal que varía como máximo de 0 a 5V.

El circuito empleado es el siguiente:

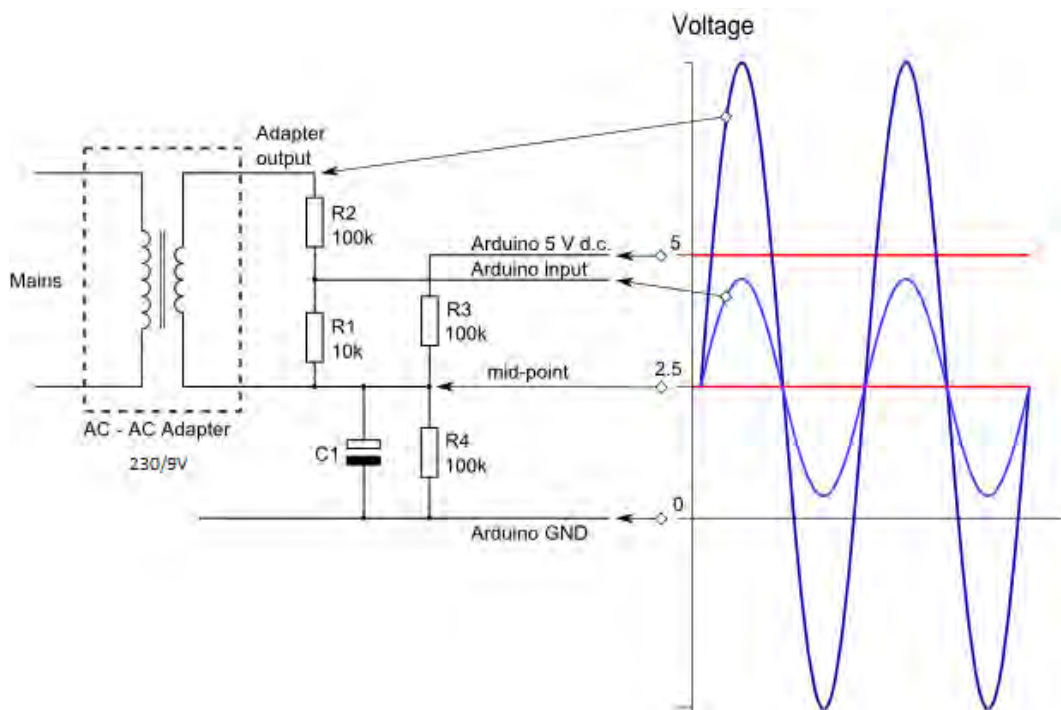


Fig 27. Esquema modulo de entrada



En la figura se observa en color azul oscuro la señal obtenida a la salida del transformador (señal que no es posible introducir en la placa) y en color azul claro la señal de entrada al Arduino (que es la señal en color azul oscuro modificada por el divisor de tensión y el offset).

Los valores de las resistencias R1 y R2 son elegidos con el objetivo de conseguir una entrada al Arduino de 0 a 5V. Las resistencias R3 y R4 deben ser iguales con el objetivo de obtener en el punto medio los 2.5V de continua. El condensador C1 mostrado en el esquema de módulo de entrada sirve como elemento de seguridad para tener un camino a tierra[10].

En la siguiente tabla se muestran los valores de las resistencias y condensador escogidos:

R y C Módulo de Entrada	
Descripción	Valor
Resistencia 1	10KΩ
Resistencia 2	100KΩ
Resistencia 3	100KΩ
Resistencia 4	100KΩ
Condensador 1	4,7μF

Tabla 8. Valores R y C módulo entrada

Suponiendo una entrada de 230V, se obtienen mediante el transformador 9V a la salida del mismo. Estos 9V son repartidos en el divisor de tensión de la siguiente manera:

$$U_{\text{entrada placa}} = 9V * \frac{10}{100 + 10} = 0.82V$$

Por tanto, la tensión de entrada a la placa es 0.82V más los 2.5V de continua introducidos para evitar tensiones negativas. Así se obtiene una señal senoidal que varía entre 3.32V y 1.68V, teniendo el “cero” en 2.5V.



Para la medida de la frecuencia, se utiliza la señal que se obtiene del módulo anterior de las tensiones RS del generador y de la red y se tratan por medio de un amplificador operacional, cuyo funcionamiento es el siguiente:

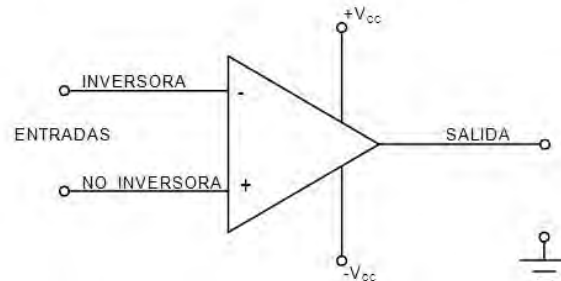


Figura 1

Fig 28. Esquema amplificador operacional

En la entrada no inversora se introduce la señal de entrada del generador o de la red obtenida tras el módulo de entrada mencionado anteriormente.

En la entrada inversora se introduce el valor “cero” de la señal senoidal, en este caso 2.5V, por tanto, en la salida se obtendrá la tensión en Vcc (5V) cuando la señal senoidal de entrada supere a la señal inversora, es decir, cuando supere los 2.5V[11].

En el hipotético caso de fallo una vez sincronizado el generador, o para simplemente desconectar el generador de la red por algún motivo, existe una entrada conectada al pin 22 que lo desacopla automáticamente. Ante esta entrada se puede colocar un pulsador, o montar un circuito conectado a un interruptor automático para el desacople en caso de fallo en la red.

En el esquema del módulo de entrada, es necesario un transformador 230/9V por cada entrada de tensión al Arduino[12].

El transformador utilizado es Block VB 2,0/1/9 y se muestra en la figura:



Fig 29. Transformador Block VB 2,0/1/9



Sus principales características son las siguientes:

Transformador Block	
Potencia Nominal	2 VA
Tensión Nominal Primaria	230 V AC
Tensión Nominal Secundaria	9V AC
Número de Salidas	1
Peso	0.1 Kg
Dimensiones	32.3 x 27.3 x 26.8 mm

Tabla 9. Transformador Block

Para la medida de frecuencia se utiliza el amplificador TLC272, cuyo esquema de entradas y salidas se muestra en la siguiente figura:

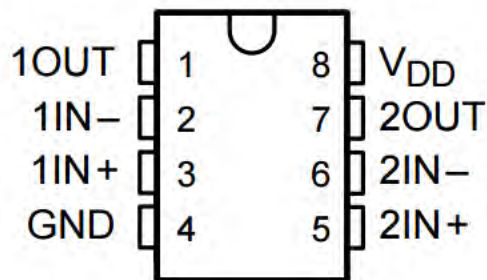


Fig 30. Esquema amplificador TLC272

Sus principales características son las siguientes:

Amplificador operacional	
Tensión máxima	18V
Corriente máxima	45 mA

Tabla 10. Amplificador TLC272



4. Salidas

Las salidas se pueden dividir en dos grupos:

- Salidas informativas que muestran mediante LED la situación del generador en cuanto a la secuencia de fases, la tensión y la frecuencia en relación con la red.
- Salida de interruptor de cierre, que acopla el generador a la red en el momento en que es posible la sincronización.

4.1. Salidas informativas

Como se ha mencionado, éstas salidas muestran la posición de la tensión, la frecuencia y la secuencia de fases del generador frente a la red mediante LED.

El esquema de conexión de los LED es el siguiente:



Fig 31. Esquema conexión LED

Para la conexión del LED se utiliza una resistencia para limitar la corriente y evitar que el LED pueda fundirse. Modificando el valor de la resistencia R en serie con el LED, se modifica también la intensidad que circula por el mismo y con ello la intensidad lumínica. Cuanto menor sea la resistencia, mayor será la intensidad y por tanto la luz emitida será mayor.

El valor de resistencia escogido es de 1KΩ.

4.2. Salida de Interruptor de Cierre

El relé interruptor que acopla el generador a la red funciona a una tensión de 220V y, sin embargo, la placa de Arduino solo es capaz de dar 5V como máximo, por tanto es necesario emplear un circuito formado por un relé que cierra otro circuito independiente cuando recibe una señal de 5V desde la placa de Arduino.



El esquema utilizado es el siguiente:

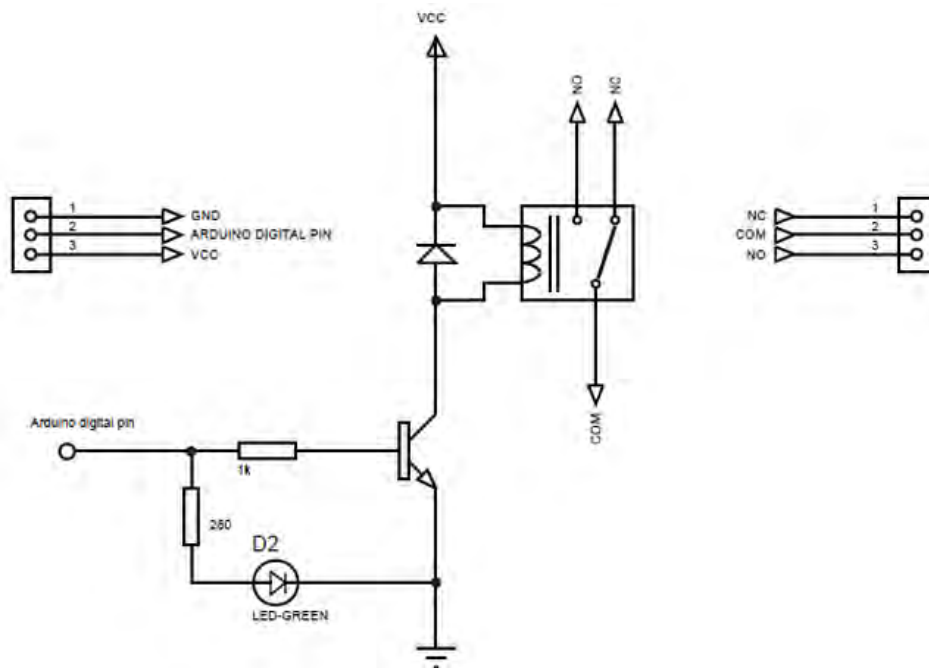


Fig 32. Esquema cierre interruptor

En el esquema se muestra el circuito necesario para poder cerrar el interruptor automáticamente a partir de una señal del pin de la placa.

El esquema tiene tres entradas recibidas desde la placa de Arduino, la 1 y la 3 son utilizadas exclusivamente como tensión de alimentación del relé, mientras de la entrada número 2 es emitida solo cuando es necesario el cierre del relé. Ésta tensión de entrada permite el cierre del circuito de la bobina del relé, cerrando a su vez el circuito que une el contacto normalmente abierto con el común. Con el cierre de éste relé, se cierra el circuito conectado entre bornes de la bobina del relé de acoplamiento, cerrando éste y acoplado la máquina a la red.

El esquema mostrado viene implementado en un módulo de Tinkerkit, cuyas características se explican a continuación[13].

4.3. Salida variación de Tensión

Existen dos métodos en función del tipo de señal enviada por el Arduino al variador de tensión, que en este caso es el variador de corriente de excitación de la máquina síncrona.



El primer método consiste en enviar una señal única de referencia de 0 a 5V (que equivale a una tensión de referencia de 0 a 250V configurada) que sería la entrada del regulador en otra placa de Arduino.

El segundo método es el utilizado en el presente proyecto y consiste en enviar pulsos de 5V al variador para subir o bajar la tensión, como se detalla a continuación.

Para la variación de tensión, se modifica la intensidad de excitación de la máquina síncrona. Para ello, se envía un pulso para aumentar o disminuir la intensidad de excitación a un regulador de la misma.



Fig 33. Regulador de intensidad

En la imagen se observa el regulador de intensidad utilizado en el presente proyecto. Éste modifica la intensidad en su salida manualmente en función de si es pulsado el botón verde o rojo que se observan en la imagen. El regulador sigue el siguiente esquema:

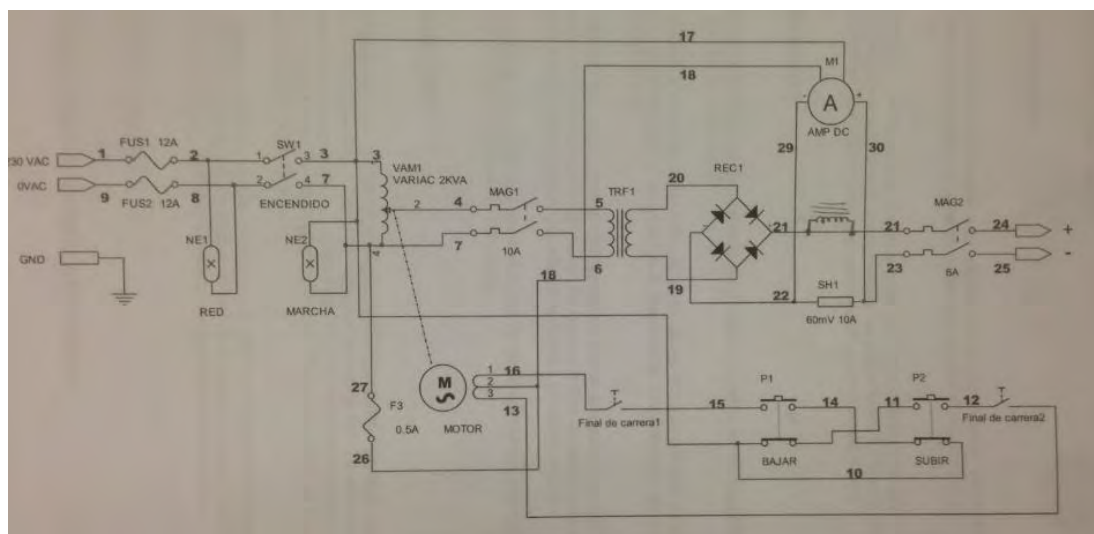


Fig 34. Esquema regulador de intensidad



Para la regulación automática de la tensión, la placa de Arduino envía pulsos a dos relés de Tinkerkit que actúan uniendo los puntos 15 y 14 ó 11 y 12 observados en el esquema del regulador en función de si es necesario subir o bajar la tensión.

El esquema de dichos relés es el siguiente:

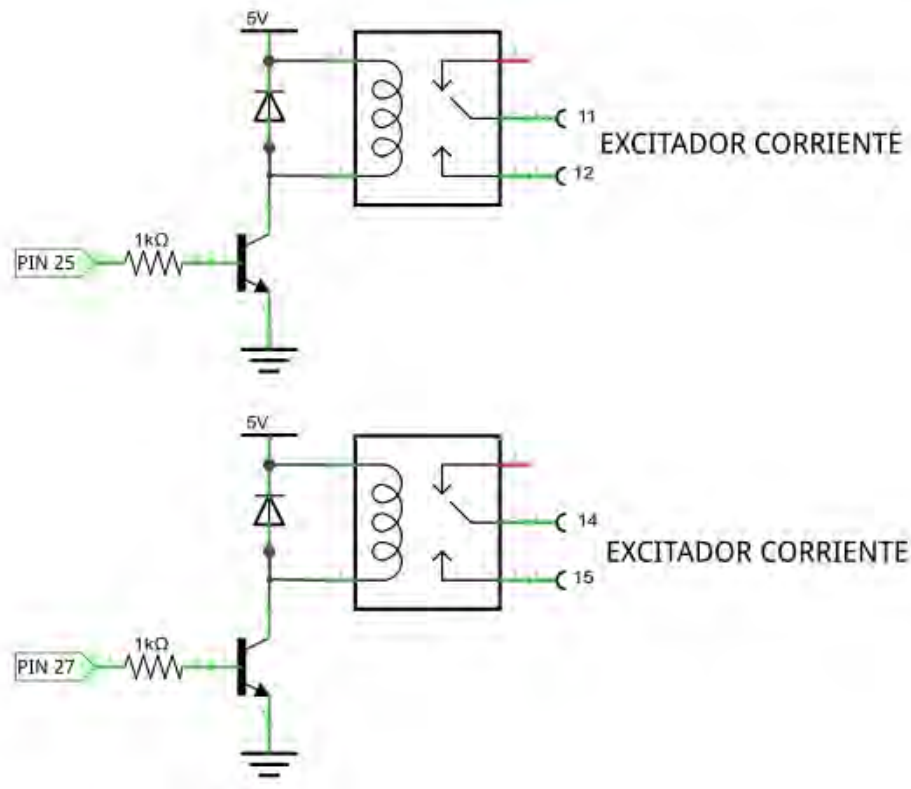


Fig 35. Esquema subir/bajar tensión

En el esquema se muestra el circuito para la regulación automática de tensión, formado por dos relés Tinkerkit, cuyo funcionamiento ha sido explicado anteriormente. Los pines 11, 12, 14 y 15 corresponden al esquema del excitador de corriente de la Fig 34.

4.4. Salida variación de Frecuencia

Para variar la frecuencia automáticamente existen dos métodos, uno es enviar pulsos de 5V a un variador para subir o bajar la tensión y el otro es enviar una señal de referencia (ajustada en el variador) que se corresponda con la frecuencia deseada.

El método que se emplea para la variación de frecuencia es el segundo, enviando la placa de Arduino dicha señal de referencia al variador.



En el presente proyecto, se utiliza un variador Siemens micromaster 440 que recibe una señal de 0 a 20 mA en función de la frecuencia requerida. Su diagrama de bloques se observa en la siguiente figura:

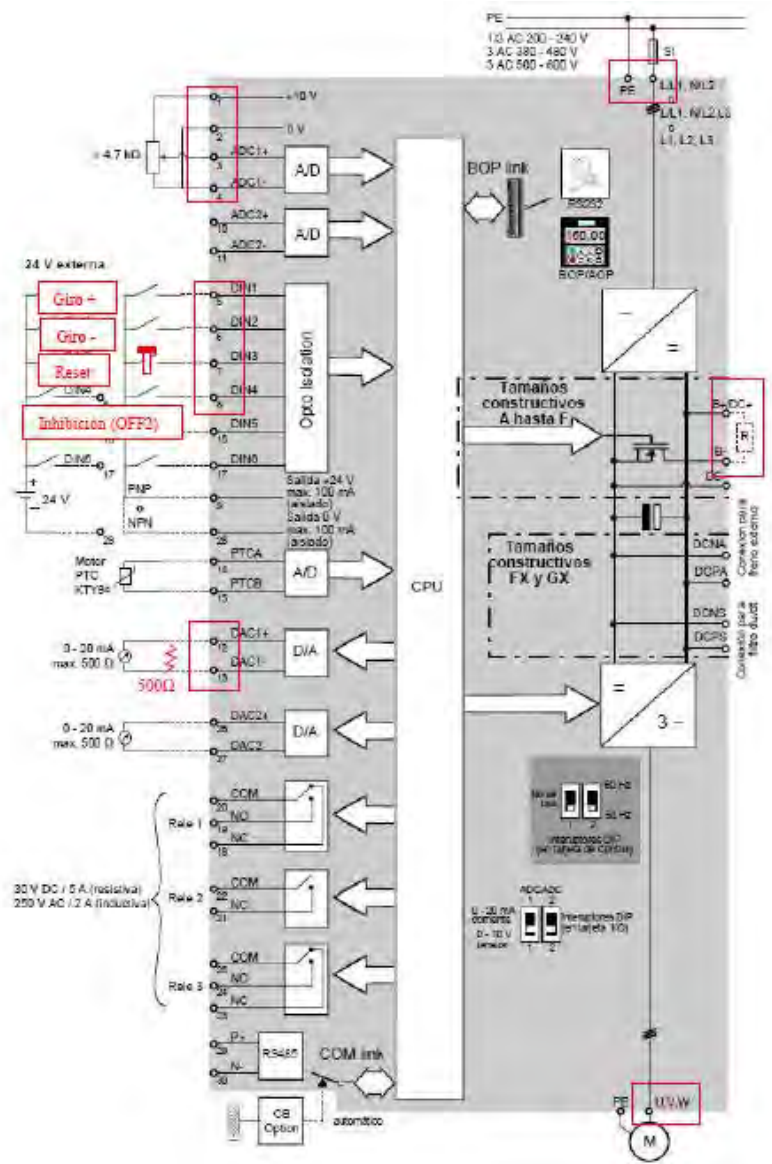


Fig 36. Diagrama de bloques variador

Para la variación automática de frecuencia, la entrada observada en los bornes 3 y 4 debe ser sustituida por una señal también de 0 a 20 mA (actuando la frecuencia linealmente de 0 a 60 Hz, o a la frecuencia que se haya configurado previamente), marcada por la placa de Arduino, por tanto, se utiliza una resistencia de 250Ω para así obtener una frecuencia de 60 Hz con 5V en la placa de Arduino, ya que circularán 20 mA por el variador en ese caso.



La placa de Arduino es capaz de dar hasta 40 mA, por tanto, suficiente para los 20 mA requeridos. Para esta entrada de 20 mA, el variador debe ser configurado previamente, ya que en condiciones normales mediría la tensión en lugar de intensidad. Para la medida de intensidad se debe subir el interruptor 1 que se observa en la siguiente figura:

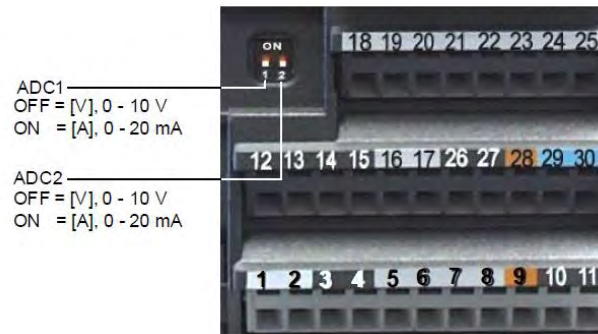


Fig. 37 entradas y salidas del variador

El esquema utilizado es el siguiente:

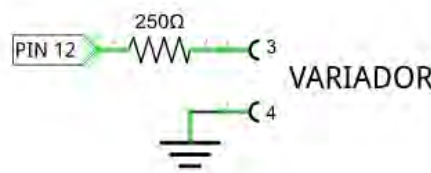


Fig 38. Esquema entrada variador

En el esquema se muestra lo explicado anteriormente. El variador, según la configuración mencionada, mide la intensidad que circula entre sus bornes 3 y 4 mostrados en la figura 36.

4.5. Componentes requeridos

Para las salidas informativas:

- LED Kingbright Azul cuya utilización se indica en las especificaciones técnicas.



Fig 39. LED Kingbright Azul



Sus principales características son las siguientes:

LED Kingbright	
Color	Azul
Tensión directa	4 V
Dimensiones	5 x 8.6 mm
Número de LEDs	1
Número de pines	2

Tabla 11. Led Knightbright

- LED Avago Bicolor Verde/Rojo cuya utilización se indica en las especificaciones técnicas.



Fig 40. LED Avago Bicolor Verde/Rojo

Sus principales características son las siguientes:

LED Avago	
Color	Verde/Rojo
Tensión directa	2.2 V
Dimensiones	2 x 5 x 8 mm
Número de LEDs	2
Número de pines	3

Tabla 12. LED Avago

Para la salida de interruptor de cierre:

- Módulo Relé Tinkerkit



Fig 41. Módulo relé Tinkerkit



Sus principales características son las siguientes:

Relé Tinkerkit	
Corriente máxima salida	10 A
Tensión máxima salida	250 V
Tensión alimentación	5 V

Tabla 13. Módulo relé Tinkerkit

5. Interruptor de cierre

El interruptor cierra el circuito entre el generador y la red cuando su bobina es excitada, tal como se puede observar en el siguiente esquema:

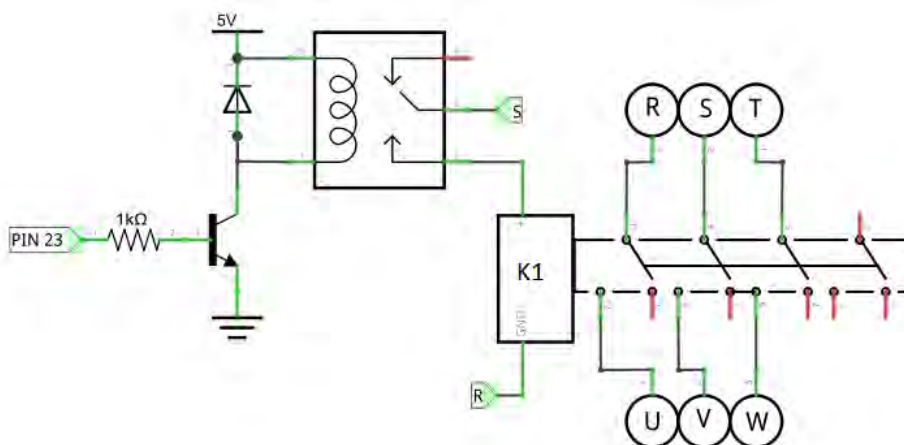


Fig 42. Esquema interruptor

La placa de Arduino da la orden de cierre a través del pin 23, que excita la bobina del relé tinkerkit explicado anteriormente. Éste relé cierra el circuito que excita la bobina K1 correspondiente al interruptor de acople, tal como puede observarse en la figura 40.

Para acoplar la máquina a la red se utiliza el siguiente relé:



Fig 43. Relé de acoplamiento



Sus características principales son las siguientes:

Relé de acoplamiento	
Intensidad máxima	40 A
Tensión nominal bobina	230 V
Tensión nominal contactos	630 V
Número de polos	4

Tabla 14. Relé schneider

Para más información puede consultarse su ficha técnica en anexos.



6. Esquema General

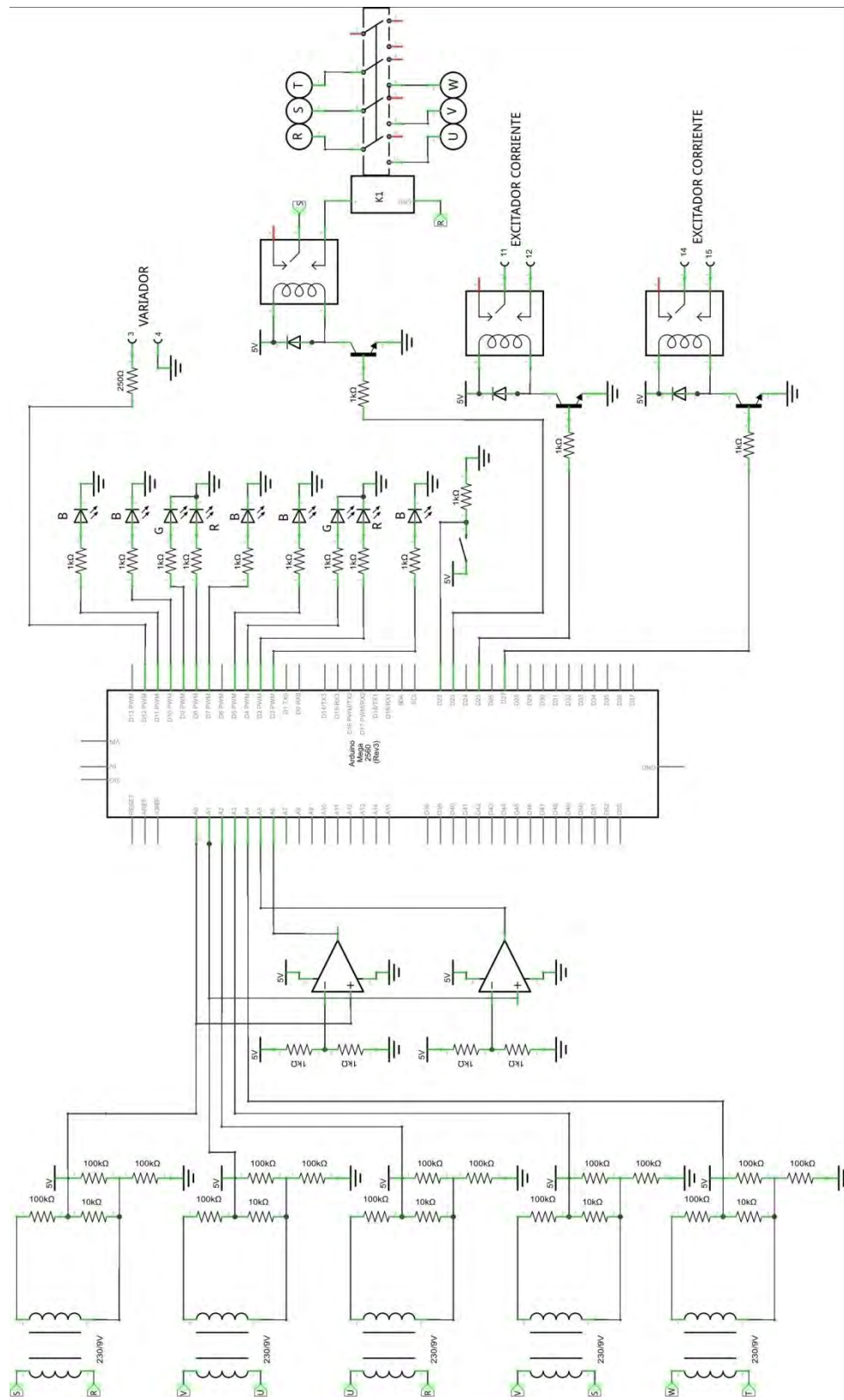


Fig 44. Esquema general de conexión



En el esquema general se muestran las conexiones de los distintos esquemas explicados anteriormente.

7. Conclusiones

Para la construcción del equipo de sincronización se emplea una placa de Arduino Mega que controla y guía el proceso de sincronización. La tensión de la placa está limitada a 5V, y por tanto se emplean los módulos de entrada explicados anteriormente.

Las salidas informativas de la placa están formadas por LEDs que indican el estado de la frecuencia, la tensión y la secuencia de fases del generador respecto a la red a la que se a acoplar.

La placa de Arduino ajusta automáticamente la tensión y la frecuencia enviando señales al variador y excitador tal y como se explica anteriormente.

Una vez construido el equipo, tendrá las entradas y salidas mostradas a continuación:

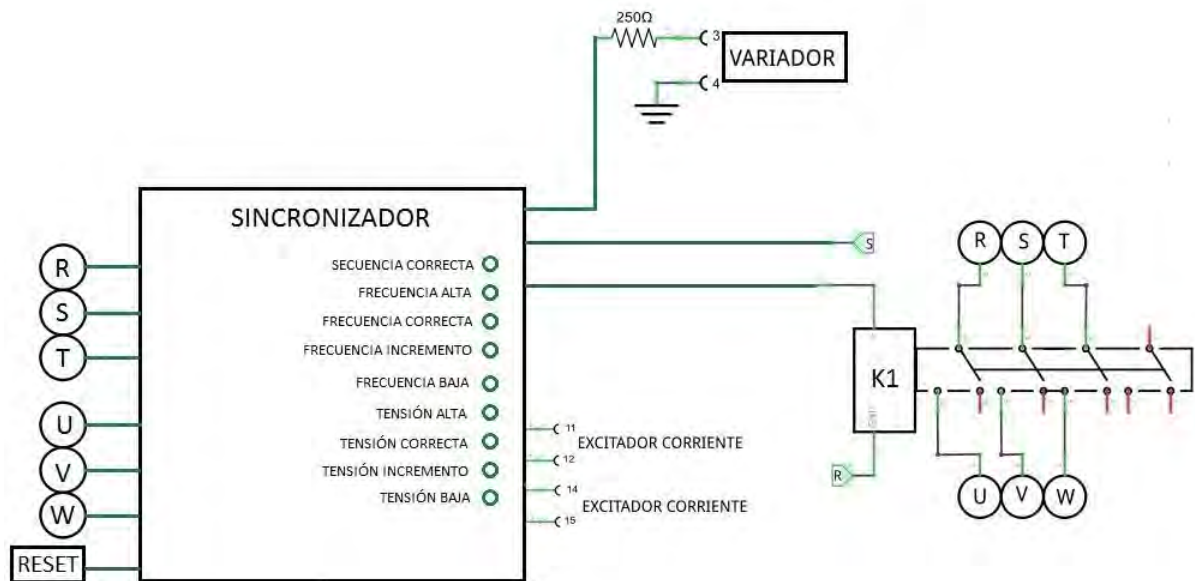


Fig 45. Esquema entradas y salidas equipo

En el esquema se muestran las conexiones necesarias para el correcto funcionamiento del equipo, que excitará la bobina K1 cuando la sincronización sea posible, uniendo la red (RST) con el generador (UVW).



UNIVERSIDAD PONTIFICIA COMILLAS
ESCUELA TÉCNICA SUPERIOR DE INGENIERÍA (ICAI)

CAPÍTULO V

DESARROLLO DE SOFTWARE



Capítulo V

Desarrollo de Software

1. Introducción

En este capítulo se explica el funcionamiento del software de la placa de Arduino. El software del sistema de control está formado por un programa cargado en la placa de Arduino que se encarga de mostrar las indicaciones correspondientes para que sea posible la sincronización y poder llevarla a cabo de forma automática.

El funcionamiento del programa es el que se detalla a continuación:

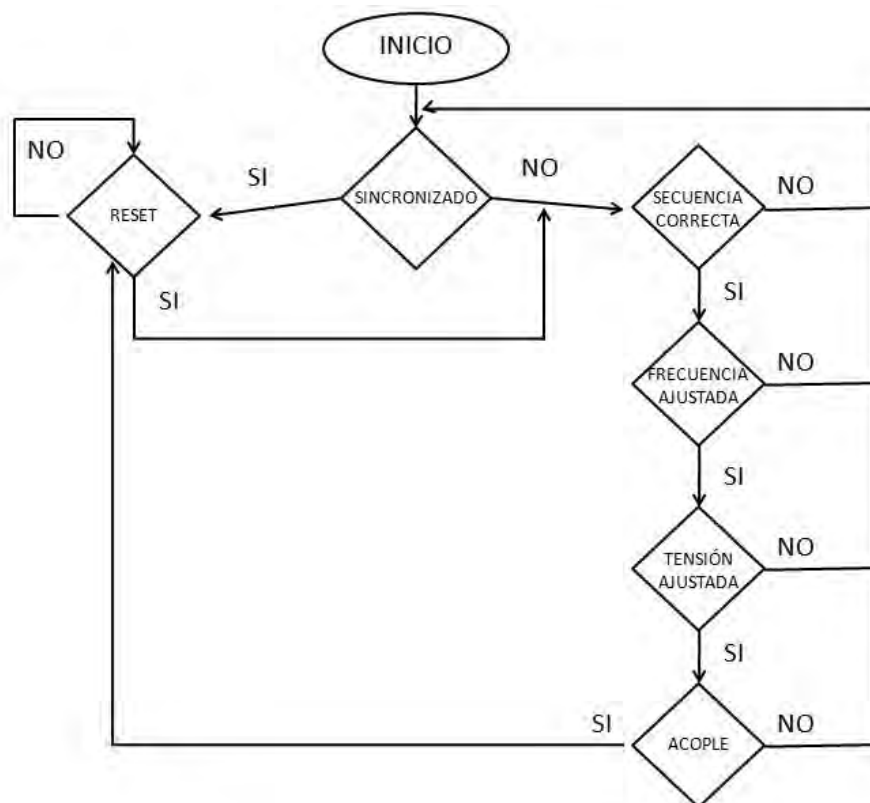


Fig 46. Diagrama bloques del programa



El programa actúa según el diagrama de bloques indicado anteriormente. No se da orden de paso al siguiente bloque si no se verifica la condición del bloque en el que está corriendo, volviendo a empezar desde el principio. Por tanto, el programa está continuamente comprobando que la secuencia de fases es correcta y midiendo en todo momento la frecuencia y la tensión, verificando o no que son correctas. Cuando la secuencia de fases, la frecuencia y la tensión es correcta se da orden de cierre al interruptor en el momento oportuno. El programa volverá a iniciar el proceso de sincronización de la máquina si el botón de reset es pulsado.

2. Funcionamiento del programa

2.1. Comprobación de secuencia de fases

Es la primera etapa del programa. Aquí se miden los incrementos de tensión entre fases R, S y T del generador y la red (son las entradas de los pines A2, A3 y A4).

Si la secuencia de fases es la misma los tres incrementos deben coincidir, y por tanto se enciende un LED (pin 11) que indica que la secuencia de fases del generador y la red son iguales y se da paso a la siguiente etapa.

En el hipotético caso de que la secuencia no sea correcta, el programa solo correrá en esta etapa hasta que la secuencia sea correcta.

2.2. Medida y ajuste de la frecuencia

Es la segunda etapa del programa. El procedimiento seguido es:

- Medida de frecuencia del generador y de la red (son las entradas de los pines A5 y A6).
- Comparación de esas frecuencias
 - Si la frecuencia del generador es más baja que la de la red se enciende un LED azul (correspondiente al pin 2) para notificarlo y se sube la frecuencia mandando una señal con la intensidad correspondiente al variador de frecuencia (pin 13).
 - Si la frecuencia del generador es superior a la de la red se enciende un LED azul (correspondiente al pin 5) y se envía una señal de la intensidad correspondiente al variador de frecuencia para disminuir la frecuencia (pin 12)



- En función de la diferencia se enciende un LED rojo (pin 3) cuya intensidad luminosa dependerá directamente del incremento de frecuencia calculado.
- Encender un LED verde (pin 4) cuando la diferencia de frecuencia entre el generador y la red no supera 1Hz.

El motivo de realizar primero el ajuste de frecuencia de la máquina es que la tensión varía en función de la frecuencia del rotor (como se puede fácilmente observar en el circuito equivalente de la máquina síncrona mostrado en el capítulo II). Por tanto, es conveniente realizar primero el ajuste de tensión y posteriormente dar paso al ajuste de frecuencia.

2.3. Medida y ajuste de la tensión

Es la tercera etapa del programa. El procedimiento seguido es:

- Medida de tensión del generador y de la red (son las entradas de los pines A0 y A1).
- Comparación de esas tensiones
 - Si la tensión del generador es inferior a la de la red se enciende un LED azul (correspondiente al pin 7) para notificarlo y se sube la tensión aumentando la intensidad de excitación mandando un pulso al excitador de 100ms (pin 25).
 - Si la tensión del generador es superior a la de la red se enciende un LED azul (correspondiente al pin 10) y se envía una señal al excitador de 100ms para disminuir la intensidad de excitación (pin 27).
 - En función de la diferencia se enciende un LED rojo (pin 8) cuya intensidad luminosa dependerá directamente del incremento de tensión calculado.
- Encender un LED verde (pin 9) cuando la diferencia de tensión entre el generador y la red no supera 2 V.

2.4. Acoplamiento

Llegados a este punto, la secuencia de fases, la frecuencia y la tensión del generador es correcta.

Se activa la señal de cierre de interruptor (pin 23) cuando la diferencia de tensión entre ambos sistemas trifásicos de tensión es nula, es decir cuando las entradas A2, A3 y A4 son iguales a cero.



2.5. Desincronización

El programa posee una entrada digital típicamente conectada a un pulsador de emergencia o un interruptor automático para que en caso de fallo de la red, el programa desacopla automáticamente el generador de la red.

3. Medidas del programa

El programa traduce las señales recibidas en sus pines analógicos y mediante el uso de las funciones y cálculos necesarios, obtiene el valor real de frecuencia o tensión.

3.1. Medida de tensión

Para la medida de tensión se utiliza una librería llamada EmonLib [14] que se puede obtener en la página [15]. El uso de esta librería permite obtener el valor RMS de tensión de un pin (que será una señal senoidal, como se ha demostrado previamente), calibrándolo en su justa medida [16]. Una pequeña parte del código en la medida de tensión con EmonLib es:

```
emon0.voltage(A0, 157, 0);  
  
emon0.calcVI(10, 100);  
float tensionred = emon0.Vrms;
```

En la primera línea se muestra la adjudicación del pin A0 a emon0, al que se le ha calibrado con el valor de 157 (puede ajustarse y modificarse mediante la realización de ensayos) y un desfase angular de 0.

Posteriormente se pasa al cálculo de la tensión de ese pin, analizando 10 pasos por cero y con un tiempo de espera definido en 100ms.

Finalmente, el valor RMS se guarda en una variable (en el caso del ejemplo "tensionred").

Éste es un pequeño ejemplo del uso de EmonLib, el modo de empleo completo de esta librería se muestra en el código del programa adjuntado en anexos.

3.2. Medida de frecuencia

Para la medida de frecuencia no se utiliza ninguna librería como en el caso de la tensión. En este caso se utiliza la función PulseIn instalada de serie con la placa de Arduino.



Como se ha indicado previamente, la entrada de frecuencia a la placa se realiza por medio de un amplificador que emitirá una señal de 0 o 5V en función de si la señal senoidal de entrada está en su semiperiodo positivo o negativo. El modo de cálculo de la frecuencia es el siguiente:

```
float MedidaFrecuencia (int pinf){  
  
    float duracion = pulseIn(pinf, HIGH, 1000000);  
    float periodo = duracion * 2 / 1000000; //segundos  
    float frecuencia = 1 / periodo; //Hz  
    //Serial.println(frecuencia);  
  
    return frecuencia;  
}
```

A partir de la función PulseIn se consigue determinar el tiempo de un semiperiodo, es decir, PulseIn mide el tiempo que el amplificador está emitiendo una señal de 5V, tiempo que se guarda en la variable duración, que multiplicado por dos es el periodo, a partir del cual se calcula la frecuencia de la señal.

4. Conclusiones

El software está formado por un programa que, cargado en la placa de Arduino, se encarga del control y guía del proceso de sincronización.

El programa consta de cuatro etapas, primero comprueba que la secuencia de fases es correcta, después ajusta la frecuencia, luego la tensión y finalmente acopla el generador en el momento posible.

Cada etapa es independiente, sin embargo, se tiene que completar la etapa anterior para poder ejecutar la siguiente, en caso de no completarse, el programa vuelve a empezar el proceso (tal como se indica en el diagrama de bloques explicado anteriormente), por lo tanto se comprueban la secuencia de fases, tensiones y frecuencia en todo instante.



UNIVERSIDAD PONTIFICIA COMILLAS
ESCUELA TÉCNICA SUPERIOR DE INGENIERÍA (ICA)

CAPÍTULO VI

ENSAYOS



Capítulo VI

Ensayos

1. Introducción

En este capítulo no se muestran todos los ensayos realizados, pero sí los más significativos y los que llevaron a realizar modificaciones tanto en la programación como en el hardware.

A lo largo del desarrollo y construcción del equipo de sincronización se ha comprobado el correcto funcionamiento de todos los componentes de cada módulo individualmente según se ha ido construyendo. Una vez comprobados todos los componentes por separado, se realiza un ensayo del equipo completo con una máquina síncrona del laboratorio, cuyo eje del rotor es arrastrado por una máquina de inducción, a partir de la cual se varía la frecuencia haciéndolo girar más o menos rápido. Para más información del generador síncrono utilizado puede consultarse su ficha técnica en anexos.

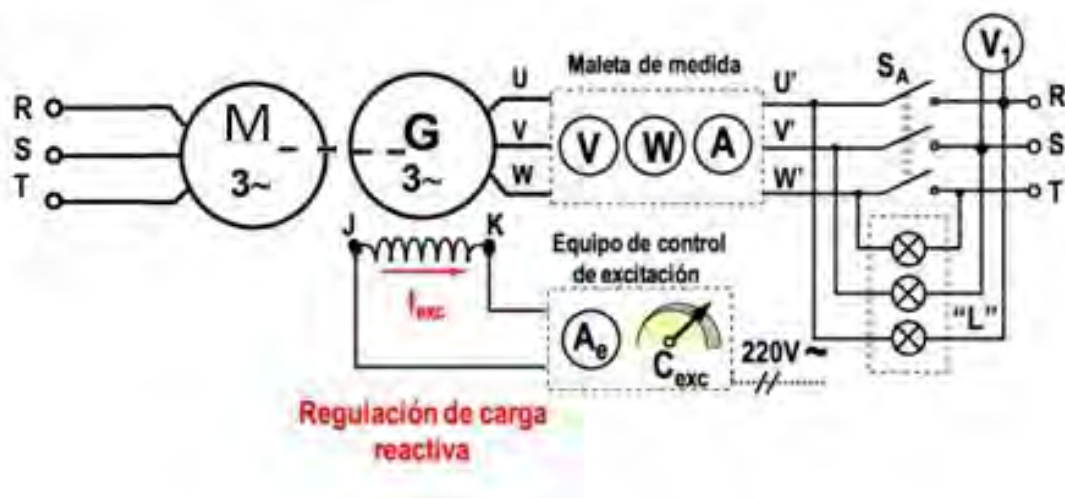


Fig 47. Esquema máquinas ensayo



El equipo en el ensayo puede observarse en la siguiente figura:

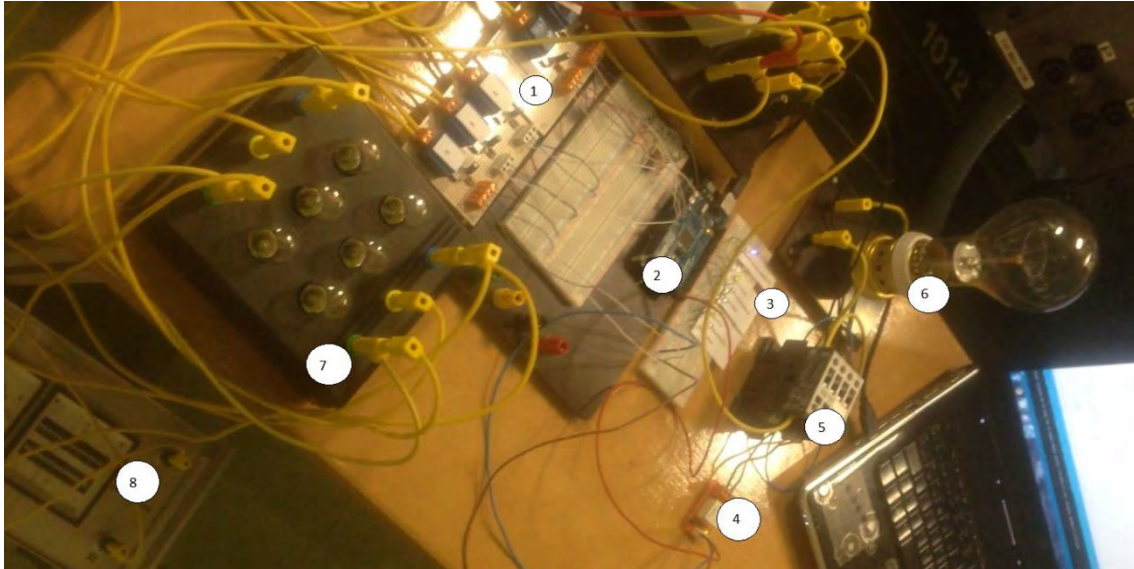


Fig 48. Equipo de sincronización

En la figura se representa el ensayo que verifica el correcto funcionamiento. Para ello se utiliza el equipo completo, y tres elementos auxiliares para indicar la correcta sincronización.

Las partes del equipo corresponden a los números 1, 2, 3 y 4. El número 1 representa el módulo de entrada, el número 2 representa la placa de Arduino, el número 3 representa las salidas informativas y el número 4 es el relé Tinkerclock que permite la excitación de la bobina del interruptor de acoplamiento.

La parte externa al equipo es el interruptor de cierre, marcado con el número 5, que acopla las fases del generador a la red.

Para la verificación de la sincronización se han utilizado tres elementos. El número 6 es una bombilla que se ilumina cuando el interruptor de cierre ha actuado y por tanto la máquina está conectada a la red. El número 7 es un conjunto de bombillas conectadas a ambos lados del interruptor de cierre tal como se muestra en el esquema de la figura 44. El número 8 es un equipo de sincronización utilizado como comparación con el construido.



2. Ensayo de medida de tensión

Consiste en la verificación de que los cinco módulos de entrada diseñados son correctos, para pasar a soldar los circuitos:

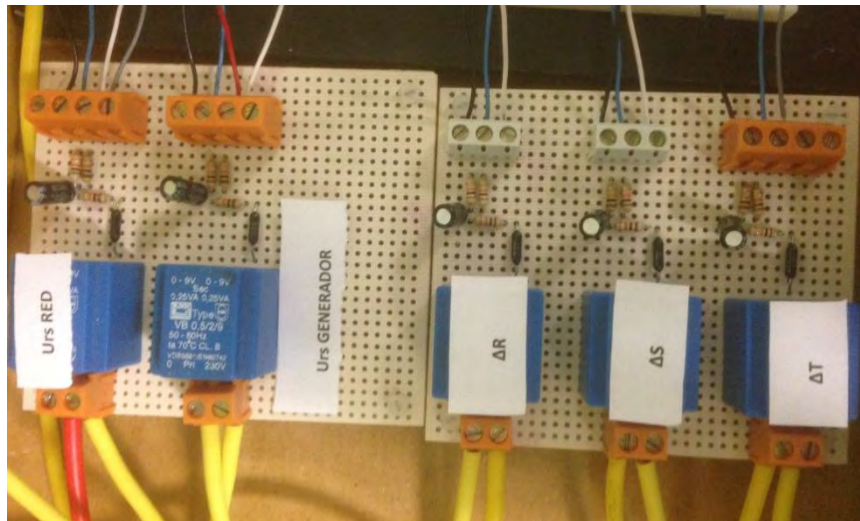


Fig 49. Módulos entrada soldado

Para ello se introducen tensiones con una fuente de tensión variable y se aprovecha para el ajuste de la calibración de la librería Emon.

3. Ensayo de medida de frecuencia

Consiste en la verificación del módulo de entrada de frecuencia formado por el amplificador.

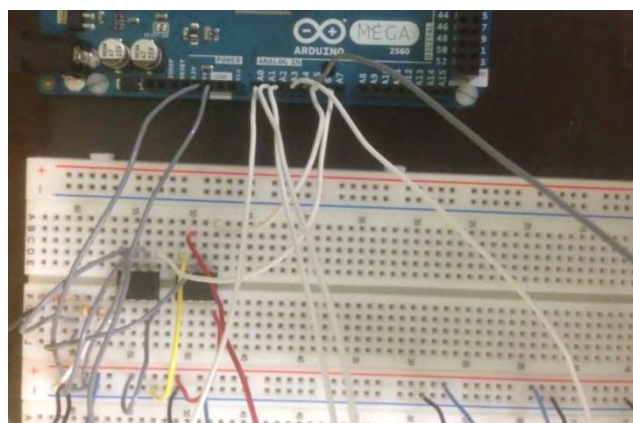


Fig 50. Circuito amplificador

Para ello se introducen señales senoidales a distintas frecuencias, con la ayuda de la máquina síncrona.



4. Ensayo de comprobación de LEDs

Para la comprobación del correcto funcionamiento de los LED, se varía la tensión del generador (variando la intensidad de excitación) y la frecuencia (variando la velocidad del motor). También se comprueba que si la secuencia de fases no es correcta, ningún LED se enciende y no es posible la sincronización.

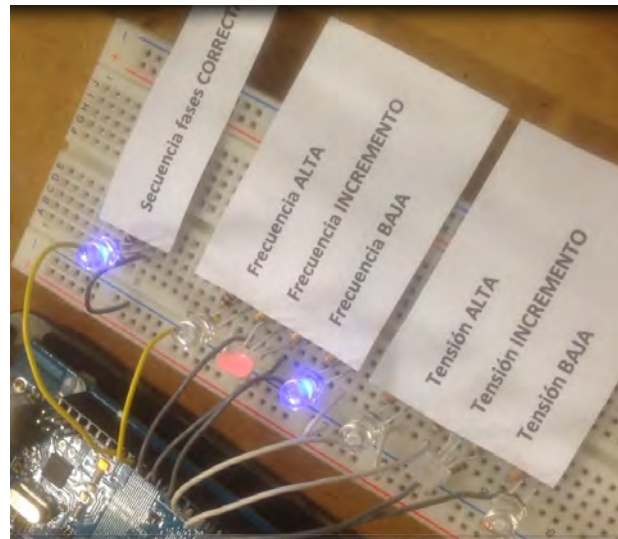


Fig 51. Muestra LEDs

En la imagen se muestra un ensayo del equipo donde, como puede observarse, la secuencia de fases es correcta y el programa está ajustando la frecuencia del generador, siendo en este caso la frecuencia baja.

5. Ensayo del equipo completo

Una vez verificado el funcionamiento de todos los módulos, se procede a un ensayo que demuestre que el funcionamiento del equipo de sincronización es correcto.

En el ensayo, el rotor del generador síncrono es arrastrado por un motor de inducción, por lo tanto, la variación de la velocidad del generador está determinada por la velocidad del motor.



Fig 52. Ensayo completo

En la imagen se muestra el equipo de sincronización completo, sin embargo, en el ensayo se utilizan dos aparatos más para comprobar que el equipo de sincronización acopla el generador a la red en el momento correcto. Uno es un equipo de bombillas que muestran la diferencia de tensión entre las fases generador-red:



Fig 53 .Bombillas

El sincronizador debe acoplar la máquina cuando la diferencia de tensión sea cero, es decir, cuando las bombillas estén apagadas.

El otro aparato es un sincronizador y se utiliza para medir el ángulo entre los dos sistemas trifásicos de tensiones del generador y la red:



Fig 54. Equipo sincronización

Por tanto, el sincronizador debe acoplar el generador cuando el ángulo es justo igual a cero.

Primero se ajusta la frecuencia del generador, una vez ajustada, el programa da acceso al ajuste de la tensión. Los resultados obtenidos de frecuencia y tensión se muestran en la siguiente gráfica:

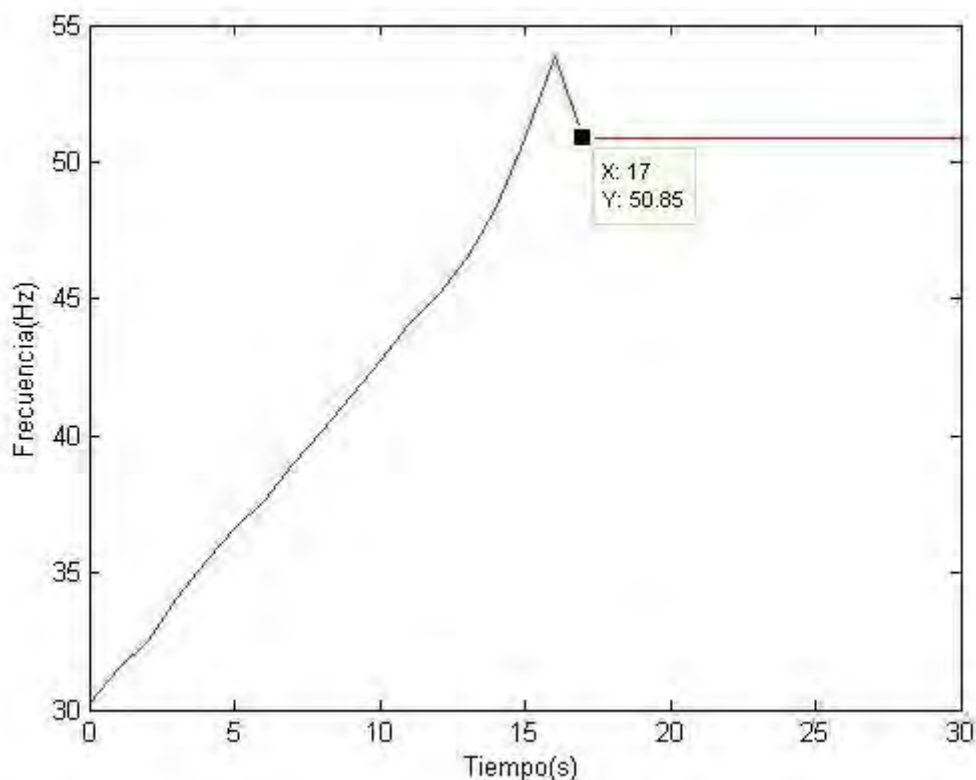


Fig 55. Gráfico ensayo general frecuencia

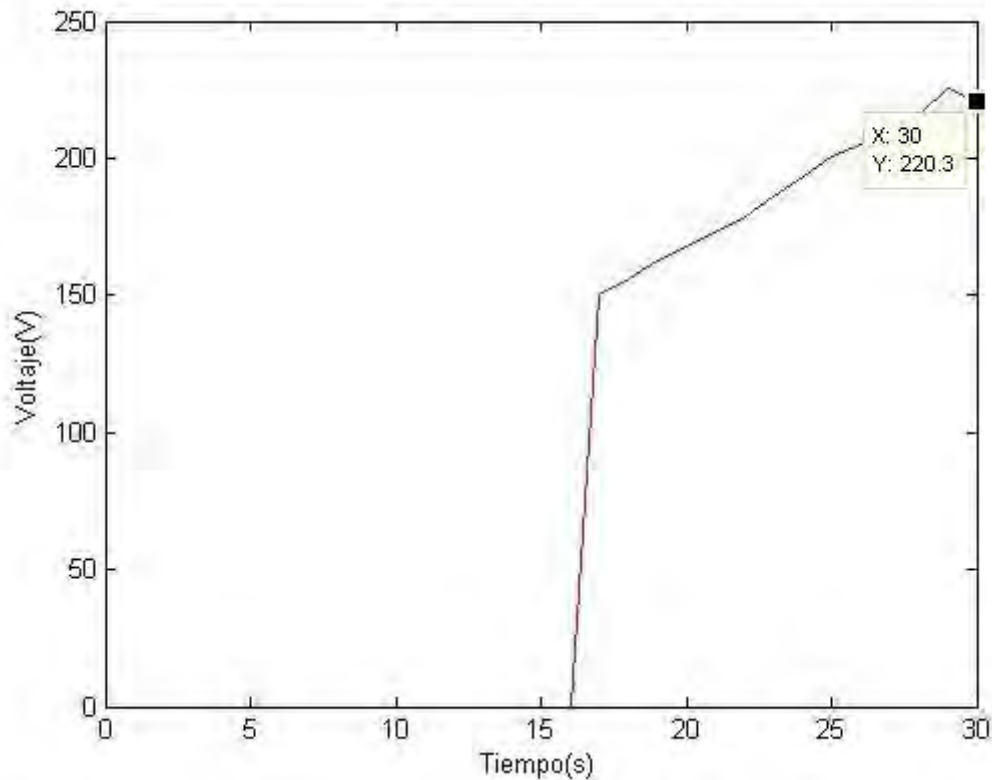
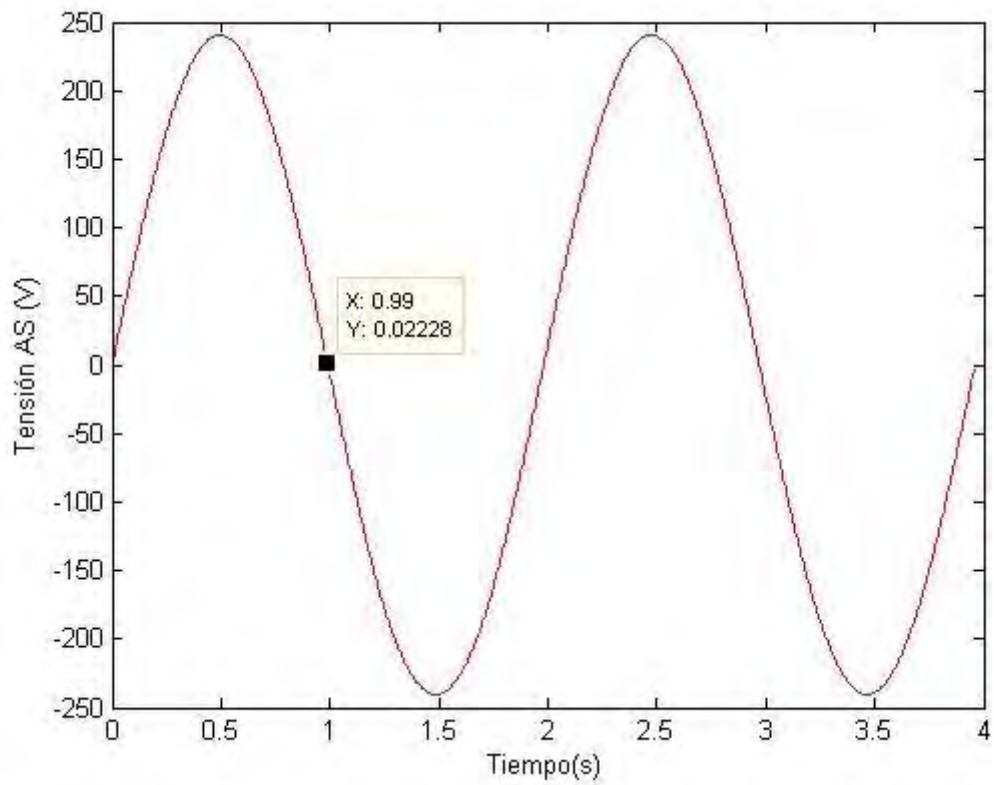
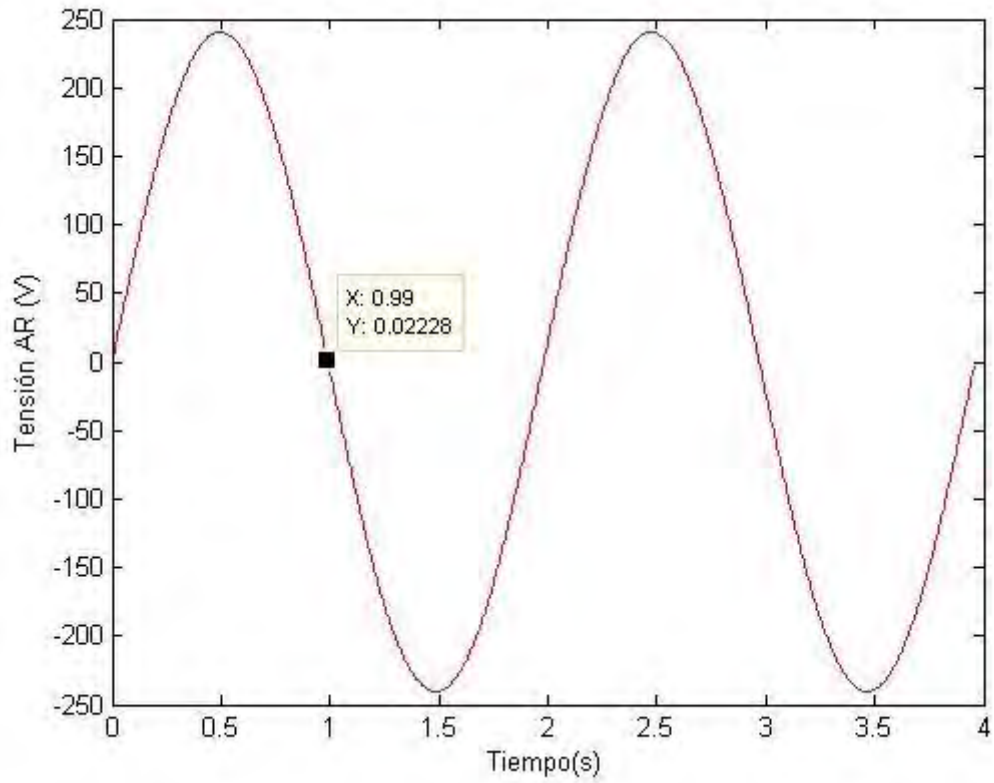


Fig 56. Gráfico ensayo general tensión

En los gráficos mostrados se puede observar que primero se realiza el ajuste de la frecuencia hasta que coincide con la de la red, y hasta que no es la correcta no se procede al ajuste de la tensión.

Una vez ajustada la frecuencia y la tensión, el sincronizador manda la señal de cierre cuando el ángulo entre las tensiones de los dos sistemas trifásicos es cero. Se puede observar en las siguientes gráficas:



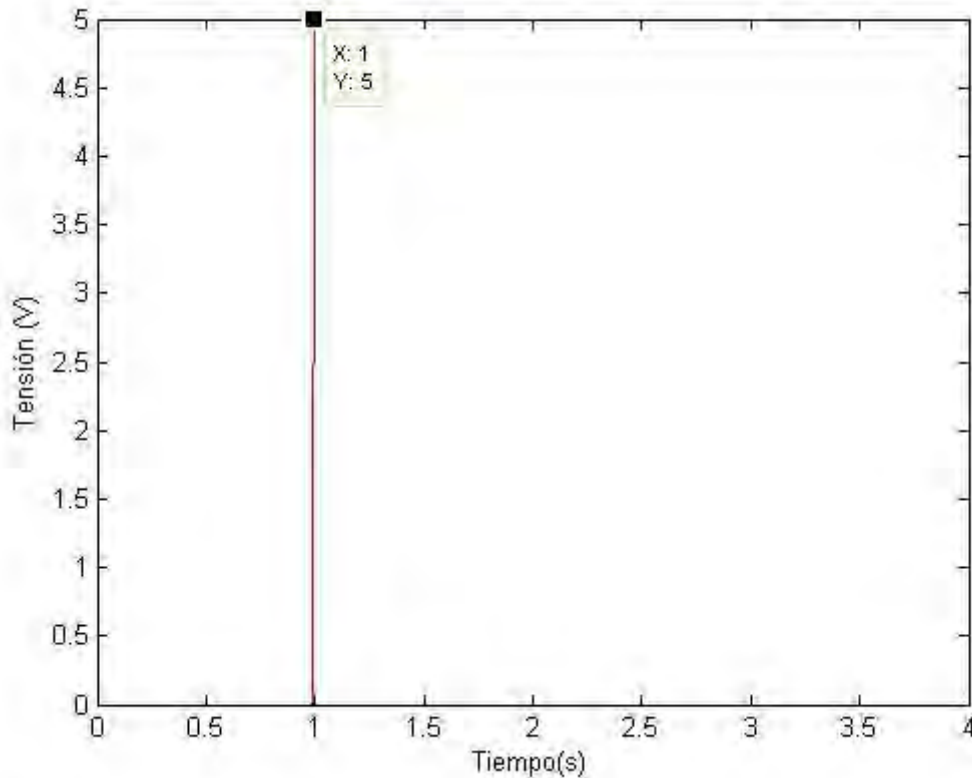


Fig 57. Gráfica momento acoplamiento

No se representa el incremento de la fase T ya que es igual que el de las fases R y S. Como se puede observar en las gráficas, el momento de acoplamiento (cuando el pin de acoplamiento pasa a valer 5V, activando el circuito de cierre de interruptor indicado anteriormente) es correcto, ya que coinciden los incrementos de fase en cero, es decir, la diferencia de voltaje entre fases del generador y red del mismo nombre es nula y por tanto, la frecuencia, el voltaje y el ángulo entre fases del generador y la red es idéntico.

Tras este último ensayo completo, se verificó el correcto funcionamiento del equipo de sincronización, acoplando el generador eléctrico a la red satisfactoriamente y exactamente en el momento en que el aparato externo para medir el ángulo mostraba un ángulo de 0 (momento idóneo).



6. Conclusiones

Se ha ensayado el equipo de sincronización construido conectando un generador del laboratorio (arrastrado por una máquina de inducción) a la red.

El funcionamiento de cada componente del equipo se ha verificado por separado. Una vez verificados todos los componentes, se ha realizado el ensayo mencionado anteriormente completo del equipo comparándolo con otro equipo de otro fabricante.

Los resultados del ensayo fueron muy satisfactorios, consiguiendo acoplar el generador síncrono a la red con la misma precisión que el equipo de sincronización con el cual se compara.

Los resultados obtenidos se muestran en las gráficas mostradas anteriormente que representan la frecuencia, la tensión, los tres incrementos de tensión entre fases y la actuación del interruptor de cierre, actuando, como se ha explicado, en el momento correcto.



UNIVERSIDAD PONTIFICIA COMILLAS
ESCUELA TÉCNICA SUPERIOR DE INGENIERÍA (ICA)

CAPÍTULO VII

MEMORIA ECONÓMICA



Capítulo VII

Memoria económica

En este capítulo se realiza un estudio económico del coste total del proyecto, haciendo una distinción entre costes de la ingeniería y costes de materiales.

1. Costes de la ingeniería

El coste de la ingeniería viene determinado por el número de horas dedicado a cada actividad, cada una con diferente precio. No se incluyen las horas dedicadas al aprendizaje de conocimientos técnicos requeridos para la elaboración del proyecto.

1.1. Horas de diseño

En la siguiente tabla se muestran las horas totales dedicadas al diseño de todos los módulos pertenecientes al desarrollo del hardware del equipo.

Horas de diseño	
Tarea	Horas
Módulo de entrada	2
Módulo de frecuencia	1
Módulo LEDs indicadores	1
Módulo circuito de cierre	2
Horas Totales Diseño	6

Tabla 15. Horas de diseño



1.2. Horas de construcción

En la siguiente tabla se muestran las horas totales dedicadas a la instalación de todos los módulos diseñados.

Horas de construcción	
Tarea	Horas
Montaje módulo de entrada	1
Soldadura módulo de entrada	2
Montaje módulo de frecuencia	0.5
Montaje módulo LEDs indicadores	0.5
Montaje módulo circuito de cierre	1
Horas Totales Construcción	5

Tabla 16. horas de construcción

1.3. Horas de Programación

En la siguiente tabla se muestran las horas totales dedicadas al desarrollo del software cargado en la placa de Arduino.

Horas de programación	
Tarea	Horas
Medida de tensión	1
Medida de frecuencia	1
Comprobación de secuencia	1
Comprobación de frecuencia	2
Comprobación de tensión	2
Sincronización	2
Horas Totales Programación	9

Tabla 17. Horas de programación



1.4. Coste horas totales ingeniería

A partir del número de horas totales destinadas a cada tarea, se muestra en la siguiente tabla el coste parcial de cada una si se contratara a un experto en el tema, consiguiendo el coste total del desarrollo de ingeniería.

Coste Horas Ingeniería			
Tarea	Coste/Hora	Horas	Coste
Ingeniero de Diseño	50€	6	300€
Técnico de montaje	20€	5	100€
Programador	20€	9	180€
Coste TOTAL Ingeniería			580€

Tabla 18. Coste horas de ingeniería

2. Costes de materiales

En la siguiente tabla se detalla el coste de todos los materiales pertenecientes al equipo de sincronización.

Coste de Materiales			
Material	Coste unidad	Unidades	Coste
Arduino Mega 2560	39,33€	1	39,33€
Transformador de tensión 230/9V	3,82€	5	19,10€
Amplificador	1,66€	2	3,32€
LED Kingbright	0,89€	5	4,45€
LED Avago	0,91€	2	1,82€
Rele Tinkerkit	8,64€	1	8,64€
Resistencias y condensadores	-	-	4€
Coste TOTAL Materiales			80,66€

Tabla 19. Coste de materiales

El coste unitario de cables, resistencias y condensadores es muy bajo en comparación con el resto de componentes, y por tanto se estima un coste total de 4€.



Las referencias de los materiales utilizados se resumen en la siguiente tabla:

Materiales empleados	
Material	Referencia fabricante
Arduino Mega 2560	RS 715-4084
Transformador de tensión 230/9V	RS 732-0342
Amplificador TLC272	RS 661-0206
LED Kingbright	RS 247-1757
LED Avago	RS 171-2142
Rele Tinkerkit	RS 748-5360

Tabla 20. Referencias materiales

3. Resumen del presupuesto

El presupuesto total del proyecto incluyendo tanto los costes de ingeniería como los de los materiales se muestra en la siguiente tabla:

Presupuesto final	
Diseño	300€
Construcción	100€
Programación	180€
Material	80,66€
	+ -----
Presupuesto por ejecución	660,66€
IVA (21%)	138,74€
PRESUPUESTO POR LIQUIDACIÓN	799,399€

Tabla 20. Presupuesto final

El proyecto de liquidación del presente proyecto asciende a una suma de setecientos noventa y nueve euros con trescientos noventa y nueve céntimos



4. Plan de ventas

El plan de ventas estima una producción de 100 unidades. El precio por unidad de cada equipo se resume en la siguiente tabla:

Plan de ventas	
Equipo estándar	86,66€
Instalación y puesta en marcha	15€
Mantenimiento	10€
	+ -----
Precio subtotal	111,66€
IVA (21%)	23,45€
PRECIO DEL EQUIPO	135,11€

Tabla 21. Precio por unidad

El precio total por unidad asciende a una suma de ciento treinta y cinco euros con once céntimos con dos años de garantía



UNIVERSIDAD PONTIFICIA COMILLAS
ESCUELA TÉCNICA SUPERIOR DE INGENIERÍA (ICA)

CAPÍTULO VIII

CONCLUSIONES



Capítulo VIII

Conclusiones

1. Resultados y conclusiones

En este proyecto se ha desarrollado un equipo de sincronización a partir de una placa de Arduino Mega que sincroniza automáticamente un generador síncrono a la red.

El equipo de sincronización está diseñado para regular automáticamente la tensión y la frecuencia del generador mediante señales enviadas al excitador de corriente conectado a la máquina y el variador de frecuencia. Por cuestión de tiempo, no ha sido posible ensayar la variación automática de tensión y frecuencia, variando las mismas manualmente en los ensayos.

Una vez ajustada la frecuencia y la tensión del generador, el programa espera el momento en el que el ángulo entre los dos sistemas trifásicos de tensión es cero (generador y red) y procede a mandar una señal que, a través de un relé conectado al circuito de cierre del interruptor de acoplamiento, cierra el interruptor que acopla el generador síncrono a la red de forma automática.

La precisión del equipo de sincronización construido resultó ser muy alta, cerrando el interruptor de acoplamiento en el momento en que exactamente el ángulo entre ambos sistemas trifásicos es cero. Para llegar a esta conclusión se comparó con un equipo de sincronización de otro fabricante y resultó que la precisión del equipo desarrollado en el presente proyecto y el otro equipo con el que se compara (mucho más caro) es la misma.

Por tanto, se puede concluir que el equipo desarrollado en este proyecto cumple los objetivos marcados, consiguiendo sincronizar un generador síncrono a la red con la misma precisión que otros equipos de otros fabricantes y consiguiendo una reducción de precio bastante notable (aproximadamente 5 veces menor).



2. Futuros desarrollos

En el presente documento se desarrolla un equipo de sincronización totalmente automático que regula la tensión y la frecuencia del generador para que sea posible el acoplamiento a la red, sin embargo, los controles de tensión y frecuencia no están ensayados.

Como futuro desarrollo se ensayan los controles automáticos y se ajustan las variables adecuadas para el correcto funcionamiento.

Para una mejora de la apariencia del equipo se pueden introducir los LEDs en un panel para no ver el conexionado y añadir nuevas indicaciones como el valor de ángulo de desfase entre los sistemas trifásicos de tensión del generador y la red.



UNIVERSIDAD PONTIFICIA COMILLAS
ESCUELA TÉCNICA SUPERIOR DE INGENIERÍA (ICA)

CAPÍTULO IX

REFERENCIAS



Referencias

- [1] J. FRAILE MORA, "MÁQUINAS ELÉCTRICAS", 2003.
- [2] FIDEL FERNÁNDEZ, "GUIA DOCENTE GENERADOR SÍNCRONO", 2013.
- [3] BHAG S.GURU HÜSEYIN R. HIZIROGLU, "MÁQUINAS ELÉCTRICAS Y TRANSFORMADORES", TERCERA EDICIÓN.
- [4] MÁQUINAS ELÉCTRICAS. "GUIÓN PRÁCTICAS LABORATORIO ICAI"
- [5] IRVING L. KOSOW, "MÁQUINAS ELÉCTRICAS Y TRANSFORMADORES", SEGUNDA EDICIÓN
- [6] DEIF GUÍA DE PRODUCTOS ([HTTP://WWW.DEIF.ES/PRODUCTOS-Y-DOCUMENTACIÓN](http://www.deif.es/productos-y-documentacion))
- [7] ABB GUÍA DE PRODUCTOS ([HTTP://WWW.ABB.ES/PRODUCTGUIDE/](http://www.abb.es/productguide/))
- [8] ARDUINO PÁGINA PRINCIPAL ([HTTP://WWW.ARDUINO.CC](http://www.arduino.cc))
- [9] SOFTWARE ARDUINO ([HTTP://WWW. ARDUINO.CC /EN/MAIN/SOFTWARE](http://www.arduino.cc/en/main/software))
- [10] OPEN ENERGY MONITOR ([HTTP://OPENENERGYMONITOR.ORG](http://openenergymonitor.org))
- [11] PERTENCE, ANTONIO, "AMPLIFICADORES OPERACIONALES", 2011.
- [12] RS COMPONENTES ELECTRONICOS ([HTTP://ES.RS-ONLINE.COM](http://es.rs-online.com))
- [13] TINKERKIT ([HTTP://GITHUB.COM/TINKERKIT](http://github.com/tinkerkit))
- [14] LIBRERÍA EMON ARDUINO SKETCH-VOLTAGE AND CURRENT ([HTTP://OPENENERGYMONITOR.ORG/EMON/BUILDINGBLOCKS](http://openenergymonitor.org/emon/buildingblocks))
- [15] SOFTWARE LIBRERÍA EMON ([HTTP://GITHUB.COM/OPENENERGYMONITOR/EMONLIB](http://github.com/openenergymonitor/emonlib))
- [16] CALIBRACIÓN LIBRERÍA EMON ([HTTP://OPENENERGYMONITOR.ORG/EMON/BUILDINGBLOCKS/CALIBRATION](http://openenergymonitor.org/emon/buildingblocks/calibration))



UNIVERSIDAD PONTIFICIA COMILLAS
ESCUELA TÉCNICA SUPERIOR DE INGENIERÍA (ICA)

CAPÍTULO X

ANEXOS



En este capítulo se incluye el código íntegro cargado en la placa de Arduino necesario para su funcionamiento.

En el código se incluyen comentarios explicativos y constantes que será necesario modificar en función del tipo de generador que vaya a ser sincronizado.

1. Código

```
//parametros de entrada
unominal = 220; //tension a sincronizar

//Librerias

#include "EmonLib.h" // Include Emon Library
EnergyMonitor emon0; // Create an instance
EnergyMonitor emon1; // Create an instance
EnergyMonitor emon2; // Create an instance
EnergyMonitor emon3; // Create an instance
EnergyMonitor emon4; // Create an instance

//Definicion PINES

int pinrsred = A0; //pin tension de las fases rs del generador
int pinrsgen = A1; //pin tension de las fases rs de la red
int pinr = A2; //pin diferencia de fases r del generador y red
int pins = A3; //pin diferencia de fases s del generador y red
int pint = A4; //pin diferencia de fases t del generador y red
int pinfreqgen = A5; //pin frecuencia generador
int pinfreqred = A6; //pin frecuencia red
int abrir = 22; //desincronización

int pinubaja = 2;
int pinuinfo = 3; //pwm
int pinurango = 4;
int pinualta = 5;
int pinfbaja = 7;
int pinfinfo = 8; //pwm
int pinfrango = 9;
int pinfalta = 10;
int pinsecuencia = 11;
int pinbajarf = 12;
int pinsubirf = 13;

int pincerrar = 23;
int pinsubiru = 25;
int pinbajaru = 27;

void setup() {

  Serial.begin(19200);
  emon0.voltage(A0, 157, 0);
  emon1.voltage(A1, 160, 0);
```



```
emon2.voltage(A2, 156, 0);
emon3.voltage(A3, 156, 0);
emon4.voltage(A4, 156, 0);

pinMode(pinubaja, OUTPUT);
pinMode(pinuinfo, OUTPUT);
pinMode(pinurango, OUTPUT);
pinMode(pinualta, OUTPUT);
pinMode(pinfbaja, OUTPUT);
pinMode(pinfo, OUTPUT);
pinMode(pinfrango, OUTPUT);
pinMode(pinfalta, OUTPUT);
pinMode(pinsecuencia, OUTPUT);
pinMode(pincerrar, OUTPUT);
pinMode(pinbajarf, OUTPUT);
pinMode(pinsubirf, OUTPUT);
pinMode(pinbajaru, OUTPUT);
pinMode(pinsubiru, OUTPUT);

pinMode(abrir, INPUT);
}

void loop()
{
    int secuencia = 0;
    int ajustef = 0;
    int ajusteu = 0;

    //Calculo secuencia
    if(secuencia == 0){

        emon2.calcVI(20,100);
        float tensioninr = emon2.Vrms;
        //Serial.println(tensioninr);

        emon3.calcVI(20,100);
        float tensionins = emon3.Vrms;
        //Serial.println(tensionins);

        emon4.calcVI(20,100);
        float tensionint = emon4.Vrms;
        //Serial.println(tensionint);

        if(tensioninr >= (tensionins - 10) && tensioninr <= (tensionins +
10) && tensioninr >= (tensionint - 10) && tensioninr <= (tensionint +
10)){
            secuencia = 1;
        }
        if(secuencia == 1){
            digitalWrite(pinsecuencia, HIGH);
        }else{
            digitalWrite(pinsecuencia, LOW);
        }
    }
}
```



```
//calculo y ajuste de frecuencia

if(sequencia == 1){
  float freqgen = MedidaFrecuencia (pinfreqgen);
  float freqred = MedidaFrecuencia (pinfreqred);

  Serial.println(freqgen);
  Serial.println(freqred);

  if(freqgen <= freqred + 1.5 && freqgen >= freqred){
    ajustef = 1;
    digitalWrite(pinfrango, HIGH);
    digitalWrite(pinfalta, LOW);
    digitalWrite(pinfbaja, LOW);
  }else{
    digitalWrite(pinfrango, LOW);
    ajustef = 0;
  }
  if(freqgen < freqred){
    digitalWrite(pinfbaja, HIGH);
    digitalWrite(pinfalta, LOW);
    int diffreq = freqred - freqgen;
    if(diffreq>50){
      diffreq=50;
    }
    analogWrite(pininfo, diffreq*5);
    int ma = freqred*20/60;
    int v = 250*ma;
    analogWrite(pinsubirf, 255*v/5);
  }
  if(freqgen > freqred + 1.5){
    digitalWrite(pinfalta, HIGH);
    digitalWrite(pinfbaja, LOW);
    int diffreq = freqgen - freqred;
    if(diffreq>50){
      diffreq=50;
    }
    analogWrite(pininfo, diffreq*5);
    int ma = freqred*20/60;
    int v = 250*ma;
    analogWrite(pinbajarf, 255*v/5);
  }
}

//Calculo y ajuste de tensiones

if(sequencia == 1 && ajustef == 1){
  emon0.calcVI(10,100);
  float tensionred = emon0.Vrms;
  Serial.println(tensionred);
  emon1.calcVI(10,100);
  float tensiongen = emon1.Vrms;
  Serial.println(tensiongen);

  if(tensiongen >= tensionred - 2 && tensiongen <= tensionred + 2){
    ajusteu = 1;
    digitalWrite(pinurango, HIGH);
    digitalWrite(pinualta, LOW);
  }
}
```



```
        digitalWrite(pinubaja, LOW);
    }else{
        digitalWrite(pinurango, LOW);
        ajusteu = 0;
    }

    if(tensiongen < tensionred - 2){
        digitalWrite(pinubaja, HIGH);
        digitalWrite(pinualta, LOW);
        int difu = tensionred - tensiongen;
        if(difu > 255){
            difu = 255;
        }
        //Serial.println(difu);
        analogWrite(pinuinfo, difu);
        digitalWrite(pinsubiru, HIGH);
        delay(100);
        digitalWrite(pinsubiru, LOW);
    }
    if(tensiongen > tensionred + 2){
        digitalWrite(pinualta, HIGH);
        digitalWrite(pinubaja, LOW);
        int difu = tensiongen - tensionred;
        if(difu > 255){
            difu = 255;
        }
        analogWrite(pinuinfo, difu);
        digitalWrite(pinbajaru, HIGH);
        delay(100);
        digitalWrite(pinbajaru, LOW);
    }
}

//sincronizacion
emon1.calcVI(10,100);
float tension = emon1.Vrms;
//Serial.println(tension);
if(secuencia == 1 && ajustef == 1 && ajusteu == 1 && tension >
0.8*unominal){
    int cont=0;
    do{

        float tensionr = analogRead(pinr);
        tensionr = (tensionr*5/1023-2.5)*60;
        //Serial.println(tensionr);

        float tensions = analogRead(pins);
        tensions = (tensions*5/1023-2.5)*60;
        //Serial.println(tensions);

        float tensiont = analogRead(pint);
        tensiont = (tensiont*5/1023-2.5)*60;
        //Serial.println(tensiont);

        cont++;
        if (tensionr<3 && tensionr>-3 && tensions<3 && tensions>-3 &&
tensiont<3 && tensiont>-3){
            digitalWrite(pincerrar, HIGH);

```



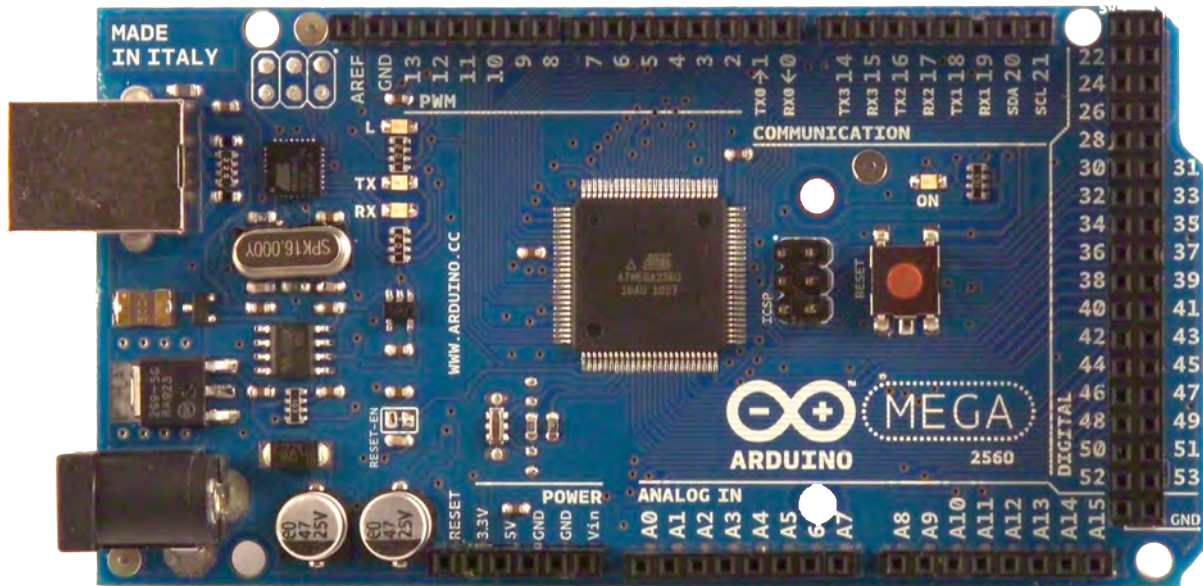
```
    }
  }while(cont<1000);
}
if(digitalRead(abrir)==HIGH){
  digitalWrite(pincerrar, LOW);
}
}
float MedidaFrecuencia (int pinf){

  float duracion = pulseIn(pinf, HIGH, 1000000);
  float periodo = duracion * 2 /1000000; //segundos
  float frecuencia = 1 / periodo; //Hz
  //Serial.println(frecuencia);

  return frecuencia;
}
```


FICHAS TÉCNICAS

Arduino MEGA 2560



Product Overview

The Arduino Mega 2560 is a microcontroller board based on the ATmega2560 ([datasheet](#)). It has 54 digital input/output pins (of which 14 can be used as PWM outputs), 16 analog inputs, 4 UARTs (hardware serial ports), a 16 MHz crystal oscillator, a USB connection, a power jack, an ICSP header, and a reset button. It contains everything needed to support the microcontroller; simply connect it to a computer with a USB cable or power it with a AC-to-DC adapter or battery to get started. The Mega is compatible with most shields designed for the Arduino Duemilanove or Diecimila.

Index

Technical Specifications

Page 2

How to use Arduino
Programming Environment, Basic Tutorials

Page 6

Terms & Conditions

Page 7

Environmental Policies
half sqm of green via Impatto Zero®

Page 7



radiospares

RADIONICS



Technical Specification

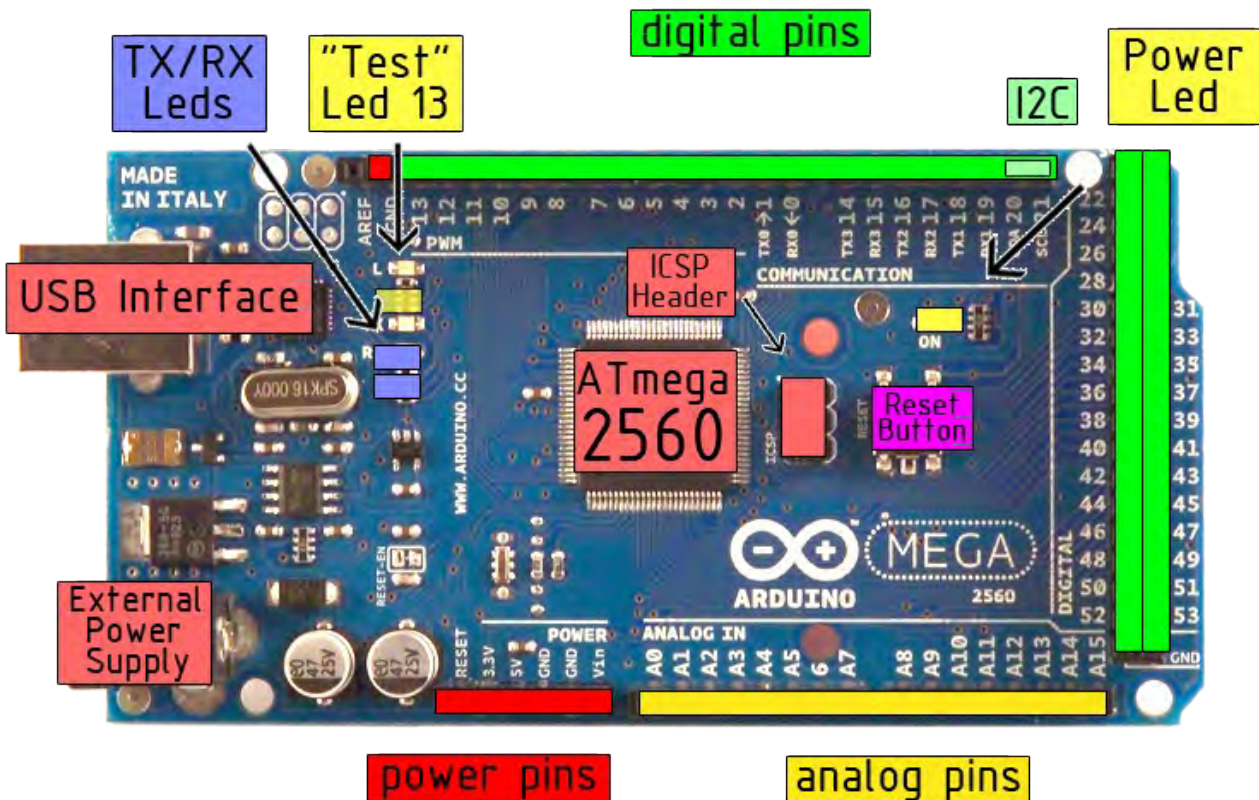


EAGLE files: [arduino-mega2560-reference-design.zip](#) Schematic: [arduino-mega2560-schematic.pdf](#)

Summary

Microcontroller	ATmega2560
Operating Voltage	5V
Input Voltage (recommended)	7-12V
Input Voltage (limits)	6-20V
Digital I/O Pins	54 (of which 14 provide PWM output)
Analog Input Pins	16
DC Current per I/O Pin	40 mA
DC Current for 3.3V Pin	50 mA
Flash Memory	256 KB of which 8 KB used by bootloader
SRAM	8 KB
EEPROM	4 KB
Clock Speed	16 MHz

the board



radiospares

RADIONICS



Power

The Arduino Mega2560 can be powered via the USB connection or with an external power supply. The power source is selected automatically. External (non-USB) power can come either from an AC-to-DC adapter (wall-wart) or battery. The adapter can be connected by plugging a 2.1mm center-positive plug into the board's power jack. Leads from a battery can be inserted in the Gnd and Vin pin headers of the POWER connector.

The board can operate on an external supply of 6 to 20 volts. If supplied with less than 7V, however, the 5V pin may supply less than five volts and the board may be unstable. If using more than 12V, the voltage regulator may overheat and damage the board. The recommended range is 7 to 12 volts.

The Mega2560 differs from all preceding boards in that it does not use the FTDI USB-to-serial driver chip. Instead, it features the Atmega8U2 programmed as a USB-to-serial converter.

The power pins are as follows:

- **VIN.** The input voltage to the Arduino board when it's using an external power source (as opposed to 5 volts from the USB connection or other regulated power source). You can supply voltage through this pin, or, if supplying voltage via the power jack, access it through this pin.
- **5V.** The regulated power supply used to power the microcontroller and other components on the board. This can come either from VIN via an on-board regulator, or be supplied by USB or another regulated 5V supply.
- **3V3.** A 3.3 volt supply generated by the on-board regulator. Maximum current draw is 50 mA.
- **GND.** Ground pins.

Memory

The ATmega2560 has 256 KB of flash memory for storing code (of which 8 KB is used for the bootloader), 8 KB of SRAM and 4 KB of EEPROM (which can be read and written with the [EEPROM library](#)).

Input and Output

Each of the 54 digital pins on the Mega can be used as an input or output, using [pinMode\(\)](#), [digitalWrite\(\)](#), and [digitalRead\(\)](#) functions. They operate at 5 volts. Each pin can provide or receive a maximum of 40 mA and has an internal pull-up resistor (disconnected by default) of 20-50 kOhms. In addition, some pins have specialized functions:

- **Serial: 0 (RX) and 1 (TX); Serial 1: 19 (RX) and 18 (TX); Serial 2: 17 (RX) and 16 (TX); Serial 3: 15 (RX) and 14 (TX).** Used to receive (RX) and transmit (TX) TTL serial data. Pins 0 and 1 are also connected to the corresponding pins of the ATmega8U2 USB-to-TTL Serial chip .
- **External Interrupts: 2 (interrupt 0), 3 (interrupt 1), 18 (interrupt 5), 19 (interrupt 4), 20 (interrupt 3), and 21 (interrupt 2).** These pins can be configured to trigger an interrupt on a low value, a rising or falling edge, or a change in value. See the [attachInterrupt\(\)](#) function for details.
- **PWM: 0 to 13.** Provide 8-bit PWM output with the [analogWrite\(\)](#) function.
- **SPI: 50 (MISO), 51 (MOSI), 52 (SCK), 53 (SS).** These pins support SPI communication, which, although provided by the underlying hardware, is not currently included in the Arduino language. The SPI pins are also broken out on the ICSP header, which is physically compatible with the Duemilanove and Diecimila.
- **LED: 13.** There is a built-in LED connected to digital pin 13. When the pin is HIGH value, the LED is on, when the pin is LOW, it's off.
- **I²C: 20 (SDA) and 21 (SCL).** Support I²C (TWI) communication using the [Wire library](#) (documentation on the Wiring website). Note that these pins are not in the same location as the I²C pins on the Duemilanove.

The Mega2560 has 16 analog inputs, each of which provide 10 bits of resolution (i.e. 1024 different values). By default they measure from ground to 5 volts, though is it possible to change the upper end of their range using the AREF pin and [analogReference\(\)](#) function.

There are a couple of other pins on the board:

- **AREF.** Reference voltage for the analog inputs. Used with [analogReference\(\)](#).
- **Reset.** Bring this line LOW to reset the microcontroller. Typically used to add a reset button to shields which block the one on the board.



radiospares

RADIONICS



The Arduino Mega2560 has a number of facilities for communicating with a computer, another Arduino, or other microcontrollers. The ATmega2560 provides four hardware UARTs for TTL (5V) serial communication. An ATmega8U2 on the board channels one of these over USB and provides a virtual com port to software on the computer (Windows machines will need a .inf file, but OSX and Linux machines will recognize the board as a COM port automatically). The Arduino software includes a serial monitor which allows simple textual data to be sent to and from the board. The RX and TX LEDs on the board will flash when data is being transmitted via the ATmega8U2 chip and USB connection to the computer (but not for serial communication on pins 0 and 1).

A [SoftwareSerial library](#) allows for serial communication on any of the Mega's digital pins.

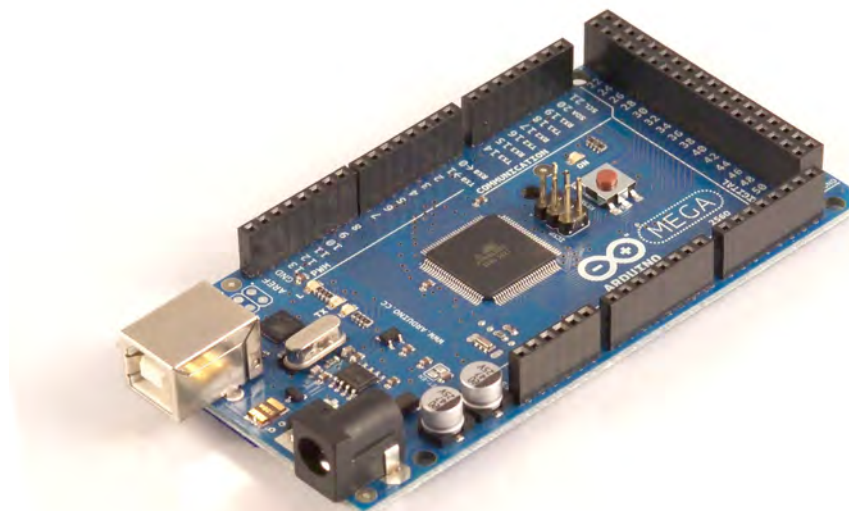
The ATmega2560 also supports I2C (TWI) and SPI communication. The Arduino software includes a Wire library to simplify use of the I2C bus; see the [documentation on the Wiring website](#) for details. To use the SPI communication, please see the ATmega2560 datasheet.

Programming

The Arduino Mega2560 can be programmed with the Arduino software ([download](#)). For details, see the [reference](#) and [tutorials](#).

The ATmega2560 on the Arduino Mega comes preburned with a [bootloader](#) that allows you to upload new code to it without the use of an external hardware programmer. It communicates using the original STK500 protocol ([reference](#), [C header files](#)).

You can also bypass the bootloader and program the microcontroller through the ICSP (In-Circuit Serial Programming) header; see [these instructions](#) for details.



radiospares

RADIONICS



Automatic (Software) Reset

Rather than requiring a physical press of the reset button before an upload, the Arduino Mega2560 is designed in a way that allows it to be reset by software running on a connected computer. One of the hardware flow control lines (DTR) of the ATmega8U2 is connected to the reset line of the ATmega2560 via a 100 nanofarad capacitor. When this line is asserted (taken low), the reset line drops long enough to reset the chip. The Arduino software uses this capability to allow you to upload code by simply pressing the upload button in the Arduino environment. This means that the bootloader can have a shorter timeout, as the lowering of DTR can be well-coordinated with the start of the upload.

This setup has other implications. When the Mega2560 is connected to either a computer running Mac OS X or Linux, it resets each time a connection is made to it from software (via USB). For the following half-second or so, the bootloader is running on the Mega2560. While it is programmed to ignore malformed data (i.e. anything besides an upload of new code), it will intercept the first few bytes of data sent to the board after a connection is opened. If a sketch running on the board receives one-time configuration or other data when it first starts, make sure that the software with which it communicates waits a second after opening the connection and before sending this data.

The Mega contains a trace that can be cut to disable the auto-reset. The pads on either side of the trace can be soldered together to re-enable it. It's labeled "RESET-EN". You may also be able to disable the auto-reset by connecting a 110 ohm resistor from 5V to the reset line; see [this forum thread](#) for details.

USB Overcurrent Protection

The Arduino Mega has a resettable polyfuse that protects your computer's USB ports from shorts and overcurrent. Although most computers provide their own internal protection, the fuse provides an extra layer of protection. If more than 500 mA is applied to the USB port, the fuse will automatically break the connection until the short or overload is removed.

Physical Characteristics and Shield Compatibility

The maximum length and width of the Mega PCB are 4 and 2.1 inches respectively, with the USB connector and power jack extending beyond the former dimension. Three screw holes allow the board to be attached to a surface or case. Note that the distance between digital pins 7 and 8 is 160 mil (0.16"), not an even multiple of the 100 mil spacing of the other pins.

The Mega is designed to be compatible with most shields designed for the Diecimila or Duemilanove. Digital pins 0 to 13 (and the adjacent AREF and GND pins), analog inputs 0 to 5, the power header, and ICSP header are all in equivalent locations. Further the main UART (serial port) is located on the same pins (0 and 1), as are external interrupts 0 and 1 (pins 2 and 3 respectively). SPI is available through the ICSP header on both the Mega and Duemilanove / Diecimila. **Please note that I²C is not located on the same pins on the Mega (20 and 21) as the Duemilanove / Diecimila (analog inputs 4 and 5).**



radiospares

RADIONICS



How to use Arduino



Arduino can sense the environment by receiving input from a variety of sensors and can affect its surroundings by controlling lights, motors, and other actuators. The microcontroller on the board is programmed using the [Arduino programming language](#) (based on [Wiring](#)) and the Arduino development environment (based on [Processing](#)). Arduino projects can be stand-alone or they can communicate with software on running on a computer (e.g. Flash, Processing, MaxMSP).

Arduino is a cross-platform program. You'll have to follow different instructions for your personal OS. Check on the [Arduino site](#) for the latest instructions. <http://arduino.cc/en/Guide/HomePage>

Linux Install

Windows Install

Mac Install

Once you have downloaded/unzipped the arduino IDE, you can Plug the Arduino to your PC via USB cable.

Blink led

Now you're actually ready to "burn" your first program on the arduino board. To select "blink led", the physical translation of the well known programming "hello world", select

**File>Sketchbook>
Arduino-0017>Examples>
Digital>Blink**

Once you have your sketch you'll see something very close to the screenshot on the right.

In **Tools>Board** select MEGA

Now you have to go to **Tools>SerialPort** and select the right serial port, the one arduino is attached to.

```
int ledPin = 13; // LED connected to digital pin 13

// The setup() method runs once, when the sketch starts

void setup() {
  // initialize the digital pin as an output:
  pinMode(ledPin, OUTPUT);
}

// the loop() method runs over and over again,
// as long as the Arduino has power

void loop()
{
  digitalWrite(ledPin, HIGH); // set the LED on
  delay(1000); // wait for a second
  digitalWrite(ledPin, LOW); // set the LED off
  delay(1000); // wait for a second
}
```



Done compiling.

Press Compile button
(to check for errors)



Upload



TX RX Flashing



Blinking Led!

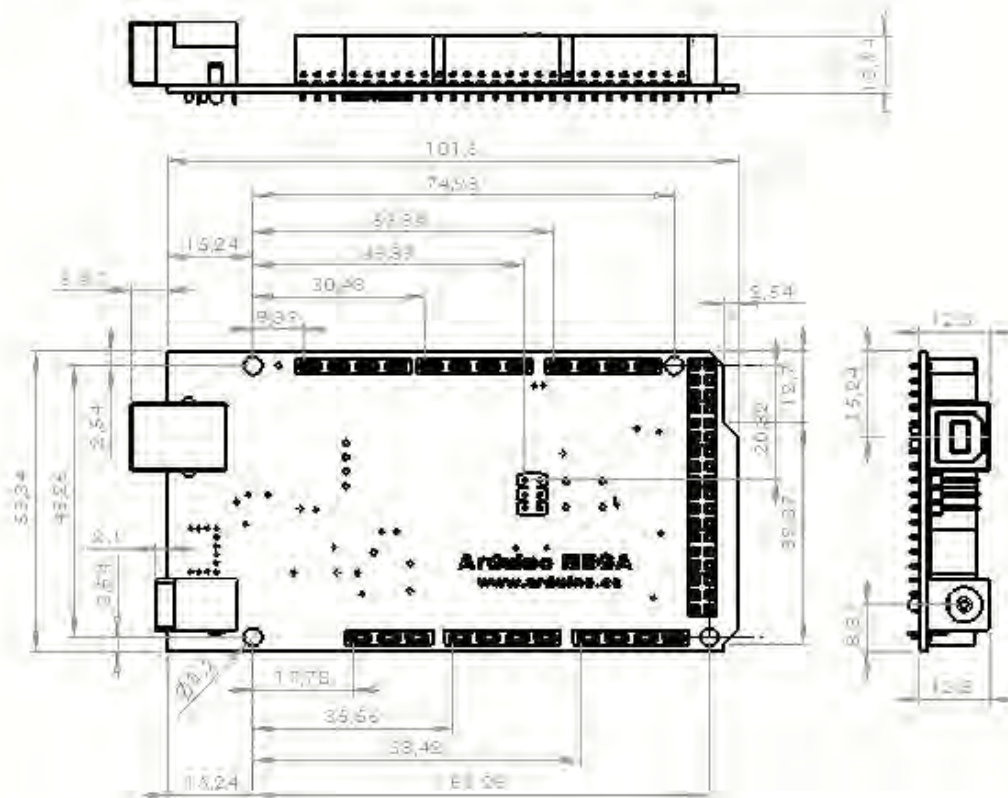
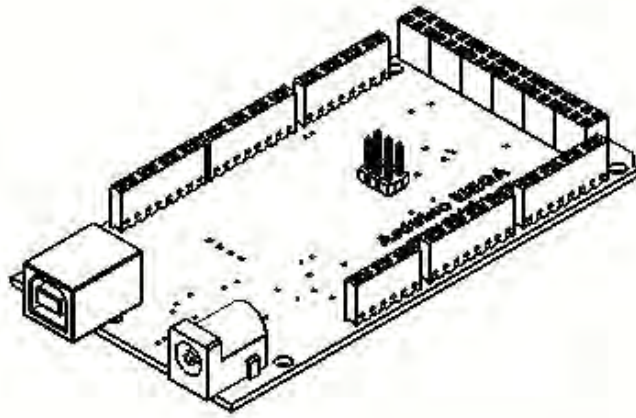


RADIOSPARES

RADIONICS



Dimensioned Drawing



radiospares

RADIONICS



Terms & Conditions



1. Warranties

1.1 The producer warrants that its products will conform to the Specifications. This warranty lasts for one (1) years from the date of the sale. The producer shall not be liable for any defects that are caused by neglect, misuse or mistreatment by the Customer, including improper installation or testing, or for any products that have been altered or modified in any way by a Customer. Moreover, The producer shall not be liable for any defects that result from Customer's design, specifications or instructions for such products. Testing and other quality control techniques are used to the extent the producer deems necessary.

1.2 If any products fail to conform to the warranty set forth above, the producer's sole liability shall be to replace such products. The producer's liability shall be limited to products that are determined by the producer not to conform to such warranty. If the producer elects to replace such products, the producer shall have a reasonable time to replacements. Replaced products shall be warranted for a new full warranty period.

1.3 EXCEPT AS SET FORTH ABOVE, PRODUCTS ARE PROVIDED "AS IS" AND "WITH ALL FAULTS." THE PRODUCER DISCLAIMS ALL OTHER WARRANTIES, EXPRESS OR IMPLIED, REGARDING PRODUCTS, INCLUDING BUT NOT LIMITED TO, ANY IMPLIED WARRANTIES OF MERCHANTABILITY OR FITNESS FOR A PARTICULAR PURPOSE

1.4 Customer agrees that prior to using any systems that include the producer products, Customer will test such systems and the functionality of the products as used in such systems. The producer may provide technical, applications or design advice, quality characterization, reliability data or other services. Customer acknowledges and agrees that providing these services shall not expand or otherwise alter the producer's warranties, as set forth above, and no additional obligations or liabilities shall arise from the producer providing such services.

1.5 The Arduino™ products are not authorized for use in safety-critical applications where a failure of the product would reasonably be expected to cause severe personal injury or death. Safety-Critical Applications include, without limitation, life support devices and systems, equipment or systems for the operation of nuclear facilities and weapons systems. Arduino™ products are neither designed nor intended for use in military or aerospace applications or environments and for automotive applications or environment. Customer acknowledges and agrees that any such use of Arduino™ products which is solely at the Customer's risk, and that Customer is solely responsible for compliance with all legal and regulatory requirements in connection with such use.

1.6 Customer acknowledges and agrees that it is solely responsible for compliance with all legal, regulatory and safety-related requirements concerning its products and any use of Arduino™ products in Customer's applications, notwithstanding any applications-related information or support that may be provided by the producer.

2. Indemnification

The Customer acknowledges and agrees to defend, indemnify and hold harmless the producer from and against any and all third-party losses, damages, liabilities and expenses it incurs to the extent directly caused by: (i) an actual breach by a Customer of the representation and warranties made under this terms and conditions or (ii) the gross negligence or willful misconduct by the Customer.

3. Consequential Damages Waiver

In no event the producer shall be liable to the Customer or any third parties for any special, collateral, indirect, punitive, incidental, consequential or exemplary damages in connection with or arising out of the products provided hereunder, regardless of whether the producer has been advised of the possibility of such damages. This section will survive the termination of the warranty period.

4. Changes to specifications

The producer may make changes to specifications and product descriptions at any time, without notice. The Customer must not rely on the absence or characteristics of any features or instructions marked "reserved" or "undefined." The producer reserves these for future definition and shall have no responsibility whatsoever for conflicts or incompatibilities arising from future changes to them. The product information on the Web Site or Materials is subject to change without notice. Do not finalize a design with this information.



Environmental Policies



The producer of Arduino™ has joined the Impatto Zero® policy of LifeGate.it. For each Arduino board produced is created / looked after half squared Km of Costa Rica's forest's.



RADIOSPARES

RADIONICS



CARACTERISTICAS

ELECTRICAS

MARCA INDA R

MODELO

TIPO B 3

Nº 63846

SISTEMA	CONEXION	TENSION	CORRIENTE	POTENCIA	VELOCIDAD
	ESTRELLA	220 V.	22 A.		
TRIFASICO				7,5 C.V.	1.450 rpm.
	TRIANGILO	127V.	38 A.		

Frecuencia 50 Hz

Cos ϕ

Protección IP 21

Forma B 3

Rotor Bobinado

Tensión de Rotor

Excitación

Servicio Continuo

Observaciones

GRUPO - 8

MAQUINA ASINCRONA

Nº 1.061

I.C.A.I.

LABORATORIO DE MAQUINAS Y SISTEMAS ELECTRICOS

CARACTERISTICAS

ELECTRICAS

MARCA I N D A R

MODELO

TIPO

Nº 63847

SISTEMA	CONEXION	TENSION	CORRIENTE	POTENCIA	VELOCIDAD
CONTINUA	DERIVACION	220 V.	18 A.	4 KVA.	1.500 rpm.

Frecuencia

Cos ϕ

Protección P 12

Forma B 3

Rotor

Tensión de Rotor

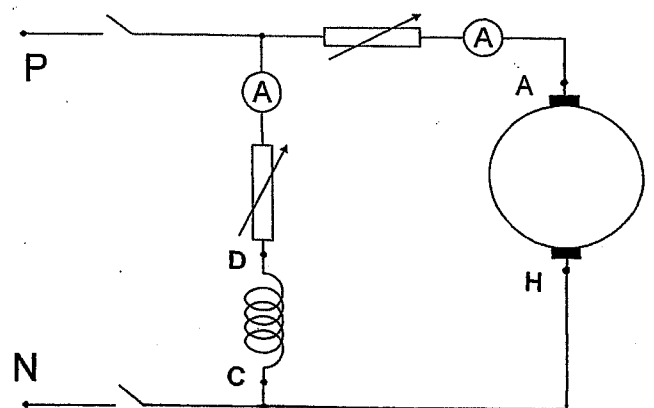
Excitación

Derivación

I_{ex.} en vacío = 0,91

Servicio

Observaciones



GRUPO - 8

MAQUINA DE CONTINUA

Nº 1.012

I.C.A.I.

LABORATORIO DE MAQUINAS Y SISTEMAS ELECTRICOS

CARACTERISTICAS

ELECTRICAS

MARCA I N D A R

MODELO

TIPO 132 - M

N° 105,682

SISTEMA	CONEXION	TENSION	CORRIENTE	POTENCIA	VELOCIDAD
	ESTRELLA	220 V.	16 A.		
TRIFASICA				6 KVA.	1.500 rpm.
	TRIANGULO	127 V.	27 A.		

Frecuencia 50Hz

Cos ϕ 0,8

Protección IP 23

Forma B 3

Rotor

Tensión de Rotor

Excitación R = 62,8 Ohm. a 20°C

/ I_{ex.} en vacío = 0,78 A.

Servicio

Observaciones

GRUPO - 8

MAQUINA SINCRONA

N° 1.113

I.C.A.I.

LABORATORIO DE MAQUINAS Y SISTEMAS ELECTRICOS

RELÉ SCHNEIDER ELECTRIC



Especificaciones

Anchura	45mm
CAD Drawing	3D CAD Model
Configuración de Polo y Vía	4P
Configuración Normal del Estado	4 NA
Corriente Nominal de los Contactos	40 A
Dimensiones	91 x 45 x 97 mm
Estilo de Montaje	Montaje en carril DIN
Longitud	91mm
Número de Contactos Auxiliares	2
Número de Polos	4
Profundidad	97mm
Rango	TeSys
Rango de Temperatura de Funcionamiento	-5 → +60 °C
Serie	LC1
Temperatura de Funcionamiento Máxima	+60°C
Temperatura de Funcionamiento Mínima	-5°C
Tensión de la Bobina	230 Vac
Tensión Nominal de los Contactos	690 Vac
Tipo de Terminal	Abrazadera de tornillo