



# MÁSTER UNIVERSITARIO EN INGENIERÍA INDUSTRIAL

## TRABAJO FIN DE MÁSTER DISEÑO DE GENERADOR PARA PRODUCCIÓN DE ENERGÍA ELÉCTRICA EN ALTA MAR

Autor: Enrique Hernández-Penide Guio

Director: Juan Antonio Talavera Martín

Madrid

Agosto de 2019



Declaro, bajo mi responsabilidad, que el Proyecto presentado con el título  
Diseño de generador para producción de energía eléctrica en alta mar  
en la ETS de Ingeniería - ICAI de la Universidad Pontificia Comillas en el  
curso académico 2018/2019 es de mi autoría, original e inédito y  
no ha sido presentado con anterioridad a otros efectos. El Proyecto no es  
plagio de otro, ni total ni parcialmente y la información que ha sido tomada  
de otros documentos está debidamente referenciada.

Fdo.: Enrique Hernández-Penide Guio Fecha: 26/ 08/ 2019

Enrique H-

Autorizada la entrega del proyecto

EL DIRECTOR DEL PROYECTO



Fdo.: Juan Antonio Talavera Martín Fecha: 26/ 08/ 2019



## **AUTORIZACIÓN PARA LA DIGITALIZACIÓN, DEPÓSITO Y DIVULGACIÓN EN RED DE PROYECTOS FIN DE GRADO, FIN DE MÁSTER, TESIS O MEMORIAS DE BACHILLERATO**

### ***1º. Declaración de la autoría y acreditación de la misma.***

El autor D.Enrique Hernández-Penide Guio

DECLARA ser el titular de los derechos de propiedad intelectual de la obra: Diseño de generador para producción de energía eléctrica en alta mar, que ésta es una obra original, y que ostenta la condición de autor en el sentido que otorga la Ley de Propiedad Intelectual.

### ***2º. Objeto y fines de la cesión.***

Con el fin de dar la máxima difusión a la obra citada a través del Repositorio institucional de la Universidad, el autor CEDE a la Universidad Pontificia Comillas, de forma gratuita y no exclusiva, por el máximo plazo legal y con ámbito universal, los derechos de digitalización, de archivo, de reproducción, de distribución y de comunicación pública, incluido el derecho de puesta a disposición electrónica, tal y como se describen en la Ley de Propiedad Intelectual. El derecho de transformación se cede a los únicos efectos de lo dispuesto en la letra a) del apartado siguiente.

### ***3º. Condiciones de la cesión y acceso***

Sin perjuicio de la titularidad de la obra, que sigue correspondiendo a su autor, la cesión de derechos contemplada en esta licencia habilita para:

- a) Transformarla con el fin de adaptarla a cualquier tecnología que permita incorporarla a internet y hacerla accesible; incorporar metadatos para realizar el registro de la obra e incorporar “marcas de agua” o cualquier otro sistema de seguridad o de protección.
- b) Reproducirla en un soporte digital para su incorporación a una base de datos electrónica, incluyendo el derecho de reproducir y almacenar la obra en servidores, a los efectos de garantizar su seguridad, conservación y preservar el formato.
- c) Comunicarla, por defecto, a través de un archivo institucional abierto, accesible de modo libre y gratuito a través de internet.
- d) Cualquier otra forma de acceso (restringido, embargado, cerrado) deberá solicitarse expresamente y obedecer a causas justificadas.
- e) Asignar por defecto a estos trabajos una licencia Creative Commons.
- f) Asignar por defecto a estos trabajos un HANDLE (URL *persistente*).

### ***4º. Derechos del autor.***

El autor, en tanto que titular de una obra tiene derecho a:

- a) Que la Universidad identifique claramente su nombre como autor de la misma
- b) Comunicar y dar publicidad a la obra en la versión que ceda y en otras posteriores a través de cualquier medio.
- c) Solicitar la retirada de la obra del repositorio por causa justificada.
- d) Recibir notificación fehaciente de cualquier reclamación que puedan formular terceras personas en relación con la obra y, en particular, de reclamaciones relativas a los derechos de propiedad intelectual sobre ella.

### ***5º. Deberes del autor.***

El autor se compromete a:

- a) Garantizar que el compromiso que adquiere mediante el presente escrito no infringe ningún derecho de terceros, ya sean de propiedad industrial, intelectual o cualquier otro.
- b) Garantizar que el contenido de las obras no atenta contra los derechos al honor, a la intimidad y a la imagen de terceros.
- c) Asumir toda reclamación o responsabilidad, incluyendo las indemnizaciones por daños, que pudieran ejercitarse contra la Universidad por terceros que vieran infringidos sus derechos e intereses a causa de la cesión.

- d) Asumir la responsabilidad en el caso de que las instituciones fueran condenadas por infracción de derechos derivada de las obras objeto de la cesión.

**6º. Fines y funcionamiento del Repositorio Institucional.**

La obra se pondrá a disposición de los usuarios para que hagan de ella un uso justo y respetuoso con los derechos del autor, según lo permitido por la legislación aplicable, y con fines de estudio, investigación, o cualquier otro fin lícito. Con dicha finalidad, la Universidad asume los siguientes deberes y se reserva las siguientes facultades:

- La Universidad informará a los usuarios del archivo sobre los usos permitidos, y no garantiza ni asume responsabilidad alguna por otras formas en que los usuarios hagan un uso posterior de las obras no conforme con la legislación vigente. El uso posterior, más allá de la copia privada, requerirá que se cite la fuente y se reconozca la autoría, que no se obtenga beneficio comercial, y que no se realicen obras derivadas.
- La Universidad no revisará el contenido de las obras, que en todo caso permanecerá bajo la responsabilidad exclusiva del autor y no estará obligada a ejercitar acciones legales en nombre del autor en el supuesto de infracciones a derechos de propiedad intelectual derivados del depósito y archivo de las obras. El autor renuncia a cualquier reclamación frente a la Universidad por las formas no ajustadas a la legislación vigente en que los usuarios hagan uso de las obras.
- La Universidad adoptará las medidas necesarias para la preservación de la obra en un futuro.
- La Universidad se reserva la facultad de retirar la obra, previa notificación al autor, en supuestos suficientemente justificados, o en caso de reclamaciones de terceros.

Madrid, a 26 de agosto de 2019

ACEPTA



Fdo Enrique Hernández-Penide Guio

Motivos para solicitar el acceso restringido, cerrado o embargado del trabajo en el Repositorio Institucional:



Universidad Pontificia de Comillas

Escuela Técnica Superior de Ingeniería (ICAI)

Máster de Ingeniería Industrial (MII)

## **Agradecimientos**

Quisiera mostrar en este apartado mi agradecimiento personal a mis padres, hermano, familiares, amigos y a Jacqueline Schulkin por estar ahí en los momentos buenos y malos, apoyándome y animándome para conseguir todos mis objetivos tanto académicos como personales.

A nivel académico, quiero agradecer a mi tutor de proyecto Juan Antonio por la ayuda y consejos dados. He ido aprendiendo en los distintos campos que abarca el diseño de un generador eléctrico de gran potencia.

Por último, quisiera también mencionar al profesor Pavel Pechač del departamento de campos electromagnéticos de la Czech Technical University de Praga por la ayuda prestada con el software de estudio de campo magnético y con las dudas surgidas con relación a este ámbito.



Universidad Pontificia de Comillas  
Escuela Técnica Superior de Ingeniería (ICAI)  
Máster de Ingeniería Industrial (MII)





## DISEÑO DE GENERADOR PARA PRODUCCIÓN DE ENERGÍA ELÉCTRICA EN ALTA MAR

Autor: Hernández-Penide Guio, Enrique.

Director: Talavera Martín, Juan Antonio.

Entidad colaboradora: ICAI - Universidad Pontificia Comillas.

### RESUMEN DEL PROYECTO

El objetivo del proyecto es calcular y diseñar los elementos que forman un generador de 5 MW para emplearlo en aerogeneradores offshore con un  $\pm 10\%$  de la misma durante la operación del aerogenerador. Para ello se plantea la consecución de los siguientes objetivos:

1. Estudio de los distintos tipos de generadores y las herramientas que se plantean para el desarrollo de los mismos.
2. Diseño de tanto la estructura básica como en detalle del rotor.
3. Diseño de tanto la estructura básica como en detalle del estator.
4. Determinación y simulación del circuito magnético.
5. Determinación de los parámetros de los esquemas equivalentes y de simulación.
6. Optimización del diseño obtenido durante las fases anteriores.

En la actualidad, la inmensa mayoría de los generadores que se emplean en los parques eólicos son de máquina de inducción empleando multiplicadora. Una vez analizadas todas las posibles opciones (rotor de jaula de ardilla y rotor devanado para la máquina asíncrona e imanes permanentes o de polos inductores de corriente continua en el caso de máquina síncrona) se opta por emplear una máquina síncrona de imanes permanentes de flujo radial al emplear tanto menores velocidades como volumen.

Una vez definido el tipo de máquina que se empleará, se definen unos parámetros de partida que nos permitirán empezar con el diseño.



<b>Datos del generador eléctrico</b>		
<b>Campo</b>	<b>Valor</b>	<b>Unidades</b>
<b>Diámetro del entrehierro</b>	7000	mm
<b>Entrehierro del generador</b>	6	mm
<b>Número de polos</b>	360	-
<b>Longitud axial de los polos y yugos</b>	1.300	mm
<b>Altura del yugo rotórico</b>	15	mm
<b>Altura del yugo estático</b>	13	mm
<b>Datos de partida de las ranuras</b>		
<b>Altura de las ranuras estáticas</b>	83	mm
<b>Anchura de las ranuras estáticas</b>	9,26	mm
<b>Número de ranuras por paso polar</b>	3	-
<b>Valores nominales de partida</b>		
<b>Potencia nominal</b>	5	MW
<b>Tensión nominal</b>	690	V
<b>Factor de potencia</b>	0,9	-
<b>Datos del convertidor de frecuencia</b>		
<b>Máxima corriente del convertidor</b>	6.000	A
<b>Tensión máxima del convertidor de frecuencia</b>	800	V

Una vez que se han definido los parámetros iniciales, se procede a hacer los primeros cálculos referente al entrehierro y a las dimensiones de los imanes. Dichos valores determinan una longitud de entrehierro de 35mm y unas dimensiones de anchura y altura del imán de 48,87 y 105 mm respectivamente. Una vez determinado, se hace un estudio de campo magnético para saber el flujo y el campo magnético que se obtiene en el entrehierro.

La primera parte que se diseña es el rotor. El diseño de esta parte se divide en dos partes importantes. La primera es el yugo del rotor (la parte del circuito ferromagnético) y de entre las distintas opciones (aceros laminados de silicio, aleaciones de alta saturación, aleaciones ferromagnéticas amorfas y compuestos de polvos magnéticos blando) se decide por emplear un acero de silicio 350-50-A5 por el alto valor de la fuerza coercitiva y la alta saturación del material. Como espesor se adopta un valor de 1 mm para 1.300 láminas. En el caso de los imanes, se tiene en cuenta para su elección el punto de saturación, el magnetismo remanente, la fuerza coercitiva y las temperaturas máximas y



de Curie. De entre todas las opciones disponibles, tanto el Amilco como el compuesto de Neodimio-Hierro-Boro cumplen con todos los requerimientos, siendo los de Neodimio-Hierro-Boro los más eficientes y por ello se eligen, más en concreto el grado HS-50 AH de Hitachi.

Para el yugo estático se empleará el mismo diseño que en el yugo rotórico. En cuanto a las ranuras, se decide emplear una solución de devanado diametralmente concentrado al ser el paso polar por ranura y fase igual a la unidad. Como es imposible fabricar el estator con las medidas que disponemos, se decide dividir el estator en 30 partes iguales. Esto define un número de 36 ranuras por bloque estático y un paso de ranura de 20,36 mm. Por último, se decide emplear ranuras estáticas de forma cuadrada para simplificar su fabricación por su geometría.

En cuanto al devanado del estator, se emplea una configuración a doble capa para facilitar el bobinado. De los distintos tipos de devanados, se decide por emplear el devanado concéntrico al ser este empleable en máquinas de estator separable y no presentar problemas constructivos.

Con los valores que se han determinado previamente, podemos determinar el valor del primer armónico de tensión inducida, en el que juega un papel el factor de corrección por el par de cogging, el cual se decide solventar mediante una solución mixta al rotar un poco los imanes y aumentar el entrehierro como se ha explicado al principio. Con este valor se puede diseñar la configuración de ramas en paralelo que se puede ver en la siguiente tabla.



Magnitud	Valor para $E_0=4,87$ V
Nº ramas en paralelo	60
Nº de espiras por rama	3
Tensión inducida (monofásica)	14,60 V
Ratio Vinducida-Vmáxima	31,64
Nº máximo de vueltas de cada espira	31
Tensión total de la rama	452,54 V
Tensión de devanado (compuesta)	783,82 V
Nº de vueltas totales	5.580

Por último, en el caso de los devanados, se calcula una sección de cobre a emplear en los devanados de  $70 \text{ mm}^2$  cuyo aislamiento será XLPE y soportará hasta 1.000 V.

Los parámetros como las pérdidas de cobre o hierro juegan un papel fundamental a la hora de calcular los parámetros de los esquemas. Estos valores se corresponden con unas pérdidas de cobre de 0,0143 pu y unas de hierro de 0,008 pu, provocando unos valores de resistencia de estator y de magnetización de 0,0143 y 118,6 pu respectivamente. En cuanto al valor de la inductancia síncrona, se determina a partir de las pérdidas de flujo que se producen en el estator. La suma de todas estas da un valor de 1,49 pu.

A partir de todos los valores previamente, se puede obtener el flujo de excitación fijo del imán, el cual es 1,136 pu. Con los valores actuales de configuración, no se pueden llegar a los valores de potencia activa requeridos, llegando a potencia nominal con la máxima tensión de alimentación (la marcada por el convertidor de frecuencia), por lo que se hace necesario modificar el diseño y optimizarlo para poder operar en el margen de potencia establecido. Para ello existen dos opciones, la primera es fijar un valor de excitación del imán y poder operar en ejes dq con  $i_{qs}=1$  pu, optimizando el control vectorial de la máquina. Esta opción sería ideal, pero el problema es que provoca sobretensiones por encima de la máxima del convertidor, lo cual es inadmisibles. La segunda opción es reducir el valor de la reactancia síncrona. Esto permite bajar el valor del ángulo de carga y aumentar el par dentro de las tensiones e intensidades admisibles, por lo que se decide emplear esta opción. Para emplear de manera práctica esta opción, es necesario rediseñar las ranuras de manera que se reduzca el flujo fugado por ellas.



El coste de la máquina síncrona de imanes permanentes superficiales se muestra en la tabla de presupuesto:

<b>Concepto</b>	<b>Cantidad (euros)</b>
Total de la materia prima de circuitos activos	184.518
Coste de los elementos mecánicos	73.807,19
Coste variador de frecuencia	222.425
Coste de la operación de fábrica	77.497,56
Coste ingeniería de detalle	50.176
Mano de obra de la puesta en marcha	47.622,36
Grúa	1.701,65
Andamios	400,99
Total	658.148,76

Y en cuanto al estudio económico, se comprueba que la máquina tiene una alta rentabilidad y un payback de 6 años en el peor de los casos. Si comparamos con otras tecnologías que se emplean, no es la más competitiva en cuanto a inversión inicial, pero sí que puede ser competitiva en el largo plazo al contar con menos elementos de desgaste y un variador de frecuencia que permite operar a velocidades reducidas.



Universidad Pontificia de Comillas  
Escuela Técnica Superior de Ingeniería (ICAI)  
Máster de Ingeniería Industrial (MII)



Universidad Pontificia de Comillas

Escuela Técnica Superior de Ingeniería (ICAI)

Máster de Ingeniería Industrial (MII)

## DESIGN OF A GENERATOR FOR ELECTRIC ENERGY PRODUCCION AT THE SEA

Author: Hernández-Penide Guio, Enrique.

Director: Talavera Martín, Juan Antonio.

Collaborating entity: ICAI - Universidad Pontificia Comillas.

### PROJECT SUMMARY

The project's objective is to calculate and design the elements that make up a 5 MW generator in order for it to form part of offshore wind turbines with  $\pm 10\%$  of that power during their operation. For this purpose, the following objectives will be developed:

1. Study of different types of generators and the tools proposed for their development
2. Design of both the basic and detailed structure of the rotor
3. Design of both the basic and detailed structure of the stator
4. Determination and simulation of the magnetic circuit
5. Determination of the parameters of the equivalent and simulation schemes
6. Optimization of the design obtained in the previous phases

As of now, the immense majority of generators utilized in wind farms are of induction machines employing speed multipliers. Once all the possible options are analyzed (squirrel cage rotor and winding rotor for the asynchronous machines and permanent magnets or of direct current inductor poles in the case of synchronous machines), a synchronous machine with permanent radial flow magnets is chosen because it uses both lower speeds and volume.

Once the type of machine that will be used is ascertained, some starting parameters which will allow the design process to begin are defined.



<b>Electric generator data</b>		
<b>Field</b>	<b>Value</b>	<b>Units</b>
<b>Air gap diameter</b>	7000	mm
<b>Generator air gap</b>	6	mm
<b>Number of poles</b>	360	-
<b>Axial length of poles and yokes</b>	1,300	mm
<b>Height of the rotor coil</b>	15	mm
<b>Height of the stator coil</b>	13	mm
<b>Slot starting data</b>		
<b>Height of the stator slots</b>	83	mm
<b>Width of the stator slots</b>	9.26	mm
<b>Number of slots per polar step</b>	3	-
<b>Nominal starting values</b>		
<b>Nominal power</b>	5	MW
<b>Nominal voltage</b>	690	V
<b>Power factor</b>	0.9	-
<b>Frequency converter data</b>		
<b>Maximum converter current</b>	6,000	A
<b>Maximum voltage of the frequency converter</b>	800	V

Once the initial parameters have been set out, the next step is to make the calculations with respect to the air gap and the dimensions of the magnets. The values in the table result in an air gap length of 35mm and a width and height of the magnet of 48.87mm and 105mm, respectively. Once these values are determined, there is a study of the magnetic field in order to ascertain the flux and magnetic field obtained in the air gap.

The first part to be designed is the rotor. The design of this part is divided into two important parts. The first is the yoke of the rotor (the part of the ferromagnetic circuit) and among the different available options (laminated silicon steel, high saturation alloys, amorphous ferromagnetic alloys and soft magnetic powder compounds) it is chosen to use 350-50-A5 laminated silicon steel because of the high value of the coercitive force and the high saturation of this material. For thickness, a value of 1mm is adopted for 1,300 sheets. When choosing a magnet, their saturation point, remaining magnetism, coercitive force, and maximum and Curie temperatures are taken into account. Among all the available options, both the Amilco and the Neodymium-Iron-Boron compound meet all the requirements. The Neodymium-Iron-Boron are chosen because they are the most efficient, specifically Hitachi HS-50 AH grade.

The same design used in the rotor coil will be used in the stator coil. With regard to the slots, a diametrically concentrated winding solution is used since the polar slot step and





phase are equal to 1. As it is impossible to manufacture the stator with the measures we have, it will be divided into 30 equal parts. This results in a number of 36 slots per stator block each slot step measuring 20.36 mm. Finally, square-shaped stator slots will be used to simplify the coil's manufacturing due to its geometry.

As for the stator's winding, a double layer configuration is used in order to facilitate it. Of the different types of windings, concentric winding will be used as it can be used in separable stator machines and does not present construction problems.

With the values that have been previously determined, the value of the first harmonic of induced voltage can be determined, in which the correction factor for the cogging torque plays a role, which is resolved by a twofold solution of rotating the magnets a little and widening the air gap as has been explained in the beginning. With this value, the parallel branch configuration can be designed as shown in the following table.

Magnitude	Value of $E_0=4.87$ V
Number of branches in parallel	60
Number of turns per branch	3
Induced voltage (single phase)	14.60 V
$V_{\text{induced}}-V_{\text{maximum}}$ Ratio	31.64
Maximum number of turns per branch	31
Total branch voltage	452.54 V
Winding voltage (composite)	783.82 V
Total number of laps	5,580

Finally, with respect to the windings, a section of copper is calculated for it to be used in 70mm<sup>2</sup> windings whose insulation will be XLPE and will support up to 1,000 V.

The parameters as well as the losses of copper or iron play a fundamental role when the time comes to calculate the schemes' parameters. These values correspond to 0.0143 pu of copper losses and 0.008 pu of iron losses, resulting in stator resistance and magnetization values of 0.0143 y 118.6 pu, respectively. As for the value of the synchronous inductance, it is determined from the flow losses that occur in the stator. The sum of all of these is 1.49 pu.

From all the previous values, the fixed excitation flux of the magnet can be determined, which comes out to 1.136 pu. With the present configuration value, it is not possible to reach the required values of active power, reaching nominal power with the maximum supply voltage (the one marked by the frequency converter), so it is necessary to modify the design and optimize it to be able to operate in the established power margin. For this there are two options. The first is to set a magnet excitation value and be able to operate



on dq axes with  $i_{qs} = 1$  pu, optimizing the vector control of the machine. This option would be ideal, but the problem is that it causes overvoltages above the converter's maximum, which is inadmissible. The second option is to reduce the value of the synchronous reactance. This makes it possible to lower the value of the load angle and increase the torque within the permissible voltages and intensities, so this solution is the one opted for. In order to practically implement this option, it is necessary to redesign the slots in such a way as to reduce the flow leaked through them.

The cost of the permanent surface magnet synchronous machine is shown in the budget table:

Item	Cost (euros)
Total raw material of active circuits	184,518
Mechanical elements	73,807.19
Frequency variator	222,425
Factory operation	77,497.56
Detailed engineering	50,176
Start-up work force	47,622.36
Crane	1,701.65
Scaffolding	400.99
<b>Total</b>	<b>658,148.76</b>

With respect to the economic study, it is verified that the machine has a high profitability and a payback of 6 years in the worst case scenario. If we compare with other technologies that are used, it is not the most competitive in terms of initial investment, but it can be competitive in the long term because it has fewer wear elements and a frequency inverter that allows it to operate at reduced speeds.



Universidad Pontificia de Comillas

Escuela Técnica Superior de Ingeniería (ICAI)

Máster de Ingeniería Industrial (MII)

## **Índice general.**

<b>Objetivos</b>	<b>19</b>
<b>Memoria</b>	<b>21</b>
<b>Anexo de cálculos</b>	<b>93</b>
<b>Estado de las mediciones y presupuesto.</b>	<b>115</b>
<b>Estudio económico</b>	<b>123</b>
<b>Referencias y bibliografía empleada</b>	<b>129</b>



Universidad Pontificia de Comillas  
Escuela Técnica Superior de Ingeniería (ICAI)  
Máster de Ingeniería Industrial (MII)



## Índice de figuras

<b>Figura 1. Rotor fabricado como jaula de ardilla. [FRAIL03]</b>	<b>24</b>
<b>Figura 2. Rotor fabricado con devanado bobinado. [FRAIL03]</b>	<b>24</b>
<b>Figura 3. Representación de la máquina síncrona de imanes permanentes. [FERN16]</b>	<b>25</b>
<b>Figura 4. Esquema del recorrido seleccionado para analizar el circuito magnético.</b>	<b>34</b>
<b>Figura 5. Simulación del modelo para campo magnético.</b>	<b>35</b>
<b>Figura 6. Curva B-H del acero laminado de silicio 350-50-A5. [GIER08]</b>	<b>38</b>
<b>Figura 7. Ejemplo de cada tipo de devanado. [FERN14] [FRAIL03]</b>	<b>45</b>
<b>Figura 8. Tipos de ranuras semiabiertas. [MARI13]</b>	<b>46</b>
<b>Figura 9. Ranuras con devanados de simple capa (izquierda) y doble capa (derecha). [RODR18]</b>	<b>47</b>
<b>Figura 10. Representación de los devanados traspalados. [FRAIL03]</b>	<b>48</b>
<b>Figura 11. Devanados imbrilados progresivo (izquierda) y regresivo (derecha). [CHAP12]</b>	<b>48</b>
<b>Figura 12. Forma y conexionado del devanado ondulado. [FRAIL03] [CHAP12]</b>	<b>49</b>
<b>Figura 13. Forma del devanado de ancas de rana. [CHAP12]</b>	<b>49</b>
<b>Figura 14. Ejemplo de devanado concéntrico. [MUJA04]</b>	<b>50</b>
<b>Figura 15. Comparación de las pérdidas de histéresis (área sombreada) entre un material blando (izquierda) y uno duro (derecha). [ALON11]</b>	<b>58</b>
<b>Figura 16. Sentido de las corrientes inducidas de Foucault. [ALON11]</b>	<b>59</b>
<b>Figura 17. Diferencias entre el modelo completo y simplificado de la máquina síncrona. [FRIA14]</b>	<b>61</b>



<b>Figura 18. Dimensiones internas de la ranura para devanado de doble capa.</b>	<b>64</b>
<b>Figura 19. Esquema simplificado del generador.</b>	<b>69</b>
<b>Figura 20. Esquema completo de la máquina síncrona. [FRIA14]</b>	<b>75</b>
<b>Figura 21. Esquema en ejes dq de la máquina síncrona de imanes permanentes. [FERN15]</b>	<b>78</b>
<b>Figura 22. Control para máquina síncrona de imanes permanentes de imanes superficiales. [FERN16]</b>	<b>83</b>
<b>Figura 23. Control para máquina síncrona de imanes permanentes de imanes interiores. [FERN16]</b>	<b>84</b>
<b>Figura 24. Ranura rediseñada.</b>	<b>89</b>



## Índice de tablas

<b>Tabla 1. Datos operativos del aerogenerador.</b>	<b>27</b>
<b>Tabla 2. Datos de partida de diseño.</b>	<b>28</b>
<b>Tabla 3. Frecuencias de operación del generador.</b>	<b>28</b>
<b>Tabla 4. Contenido armónico en función de la relación entre el ancho de polo y el paso polar. [CHUN14]</b>	<b>30</b>
<b>Tabla 5. Características típicas de imanes permanentes. [GIER08]</b>	<b>39</b>
<b>Tabla 6. Características de los imanes NdFeB sintéticos escogidos. [GIER08]</b>	<b>40</b>
<b>Tabla 7. Resultados del cálculo de devanado.</b>	<b>52</b>
<b>Tabla 8. Tabla A-52-1 bis de la ITC-BT-19. [REBT18]</b>	<b>54</b>
<b>Tabla 9. Tabla de pérdidas en el hierro para el acero de silicio. [GIER08]</b>	<b>60</b>
<b>Tabla 10. Resultados en condiciones nominales.</b>	<b>70</b>
<b>Tabla 11. Resultados obtenidos a máxima frecuencia.</b>	<b>72</b>
<b>Tabla 12. Resultados obtenidos a máxima tensión.</b>	<b>72</b>
<b>Tabla 13. Resultados obtenidos a máxima tensión y máxima velocidad de rotación.</b>	<b>73</b>
<b>Tabla 14. Resultados de operación optimizados de la máquina para potencia nominal.</b>	<b>86</b>
<b>Tabla 15. Resultados de operación optimizados de la máquina para máxima potencia.</b>	<b>87</b>
<b>Tabla 16. Efectos en la configuración de 25 vueltas por espira.</b>	<b>89</b>
<b>Tabla 17. Posibles resultados para los cálculos del devanado.</b>	<b>104</b>
<b>Tabla 18. Densidades de los materiales empleados.</b>	<b>117</b>
<b>Tabla 19. Mediciones para el núcleo ferromagnético.</b>	<b>117</b>



<b>Tabla 20. Mediciones para los imanes permanentes.</b>	<b>118</b>
<b>Tabla 21. Mediciones para el devanado.</b>	<b>118</b>
<b>Tabla 22. Precios unitarios de los materiales activos.</b>	<b>119</b>
<b>Tabla 23. Costes totales de materia prima activa.</b>	<b>119</b>
<b>Tabla 24. Costes de la mano de obra durante la puesta en marcha.</b>	<b>121</b>
<b>Tabla 25. Costes de la grúa.</b>	<b>121</b>
<b>Tabla 26. Costes de los andamios.</b>	<b>122</b>
<b>Tabla 27. Resumen del presupuesto.</b>	<b>122</b>
<b>Tabla 28. Precios de coste por mantenimiento en euros/kw.</b>	<b>123</b>
<b>Tabla 29. Precios que se han tenido en cuenta.</b>	<b>123</b>
<b>Tabla 30. Estudio de rentabilidad para el 85% de horas operativas de la MS.</b>	<b>124</b>
<b>Tabla 31. Estudio de rentabilidad para el 70% de horas operativas de la MS.</b>	<b>124</b>
<b>Tabla 32. Estudio de rentabilidad para el 85% de horas operativas del aerogenerador.</b>	<b>125</b>
<b>Tabla 33. Estudio de rentabilidad para el 70% de horas operativas del aerogenerador.</b>	<b>126</b>
<b>Tabla 34. Tabla comparativa para distintas máquinas eléctricas empleadas en aerogeneradores.</b>	<b>126</b>





## **Objetivos**

En el presente proyecto se pretende diseñar un generador con una potencia nominal de 5 MW para un aerogenerador offshore, siendo el intervalo normal de funcionamiento la potencia nominal  $\pm 10\%$  de la misma.

Hay que tener en cuenta que la máquina podrá operar a una potencia mayor que la nominal en régimen dinámico y no en régimen permanente, por lo que el diseño atenderá a los valores nominales y la posibilidad de generar más potencia, pero esta en ningún caso deberá de sobrepasar los límites de diseño que se detallan en la memoria.

Los objetivos a alcanzar del diseño se detallan a continuación:

1. Estudio de los distintos tipos de generadores y las herramientas que se plantean para el desarrollo de los mismos.
2. Diseño de tanto la estructura básica como en detalle del rotor.
3. Diseño de tanto la estructura básica como en detalle del estator.
4. Determinación y simulación del circuito magnético.
5. Determinación de los parámetros de los esquemas equivalentes y de simulación.
6. Optimización del diseño obtenido durante las fases anteriores.



Universidad Pontificia de Comillas  
Escuela Técnica Superior de Ingeniería (ICAI)  
Máster de Ingeniería Industrial (MII)



## **Memoria**

<b>1. Estado del arte en la industria de los generadores de aerogeneradores</b>	<b>23</b>
<b>2. Situación de partida</b>	<b>27</b>
<b>3. Estudio de campo magnético.</b>	<b>33</b>
<b>4. Diseño del rotor</b>	<b>37</b>
<b>4.1 Diseño del Yugo</b>	<b>37</b>
<b>4.2 Selección de los imanes</b>	<b>38</b>
<b>5. Ventajas e inconvenientes de no emplear multiplicadora. Efectos de las bajas revoluciones.</b>	<b>41</b>
<b>6. Diseño del estator.</b>	<b>43</b>
<b>6.1 Yugo estático</b>	<b>43</b>
<b>6.2 Ranuras</b>	<b>43</b>
<b>6.3 Devanado del estator</b>	<b>46</b>
<b>6.3.1 Configuración de los devanados</b>	<b>46</b>
<b>6.3.2 Tipos de devanado</b>	<b>47</b>
<b>6.4 Cálculo de la tensión de vacío</b>	<b>50</b>
<b>6.5 Sección y aislamiento de los conductores</b>	<b>53</b>
<b>7. Obtención de parámetros eléctricos y pérdidas asociadas.</b>	<b>55</b>
<b>7.1 Pérdidas de cobre y hierro</b>	<b>56</b>
<b>7.1.1 Pérdidas del cobre ante carga nominal.</b>	<b>56</b>
<b>7.1.3 Pérdidas en el hierro</b>	<b>58</b>
<b>7.1.4 Pérdidas mecánicas.</b>	<b>61</b>



<b>7.1.5 Obtención de la reactancia síncrona</b>	<b>62</b>
<b>8. Condiciones de operación de la máquina.</b>	<b>69</b>
<b>8.1 Condiciones nominales de la máquina</b>	<b>70</b>
<b>9. Rendimiento de la máquina síncrona de imanes permanentes</b>	<b>75</b>
<b>10. Diseño en ejes dq.</b>	<b>77</b>
<b>11. Control vectorial de la máquina síncrona de imanes permanentes</b>	<b>83</b>
<b>12. Optimización del diseño.</b>	<b>85</b>
<b>12.1 Remodelación de las inductancias síncrona y en ejes d y q</b>	<b>87</b>
<b>13. Conclusiones del diseño y propuestas de mejora para el futuro.</b>	<b>91</b>



## **1. Estado del arte en la industria de los generadores de aerogeneradores**

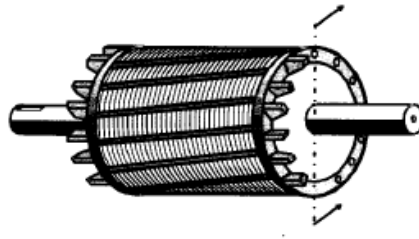
En la actualidad, los generadores asíncronos y síncronos son los más empleados en los aerogeneradores de gran potencia, siendo los más usados los asíncronos al utilizarse en el 90% de las ocasiones frente al 10% de los generadores síncronos aproximadamente.

Por un lado, el generador asíncrono es una máquina más simple y robusta, lo que le permite tener un menor mantenimiento y mayores horas de uso, lo que permite también una mayor vida útil y un menor coste que el generador síncrono. Sin embargo, los generadores síncronos son incapaces de generar potencia y necesitan una aportación de reactiva. Este hecho es determinante para que no pueda funcionar en isla y ante esta eventualidad el generador deje de funcionar a menos de que haya una batería de condensadores que suministre la reactiva en esos momentos. También debido a lo ya mencionado, el factor de potencia es inductivo y tiene unos valores altos.

Por otro lado, los generadores síncronos presentan un mayor control del flujo del polo, lo que provoca la generación de potencia reactiva y regular el factor de potencia de manera independiente. En el caso de los imanes permanentes, el rendimiento es mayor y tiene un menor peso. En contra tiene la necesidad de usar convertidores electrónicos para que pueda funcionar a distintas velocidades, pues la máquina síncrona gira a la velocidad de sincronismo. Debido a las bajas eficiencias cuando la carga que se presenta es parcial, se acoplan directamente a la turbina, siendo posible el aprovechamiento total del viento gracias al convertidor electrónico, el cual aumenta o disminuye la velocidad de giro según la velocidad del viento.

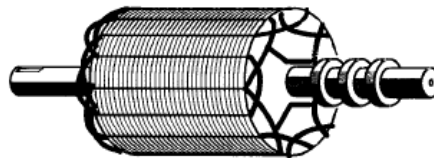
Para las máquinas asíncronas destacan los siguientes tipos:

- **Con rotor de jaula de ardilla:** El rotor tiene una forma cilíndrica, con barras conductoras de cobre o aluminio en cortocircuito. Esto permite que se induzcan corrientes que a su vez producen el campo del rotor similar a las bobinas distribuidas.



**Figura 1. Rotor fabricado como jaula de ardilla. [FRAIL03]**

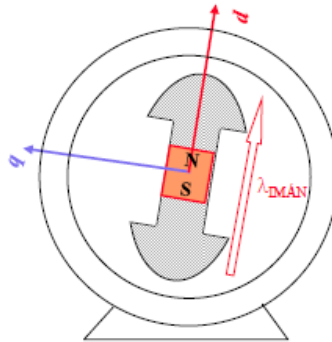
- **De rotor devanado:** Se forma en el rotor un circuito cerrado al conectar unas bobinas con anillos deslizantes conectados al eje. La ventaja que este tipo de rotor tiene es la posibilidad de limitar la corriente de arranque y controlar el par gracias al uso de resistencias externas. Se cortocircuitan a través de las escobillas y esto hace que el mantenimiento se encarezca.



**Figura 2. Rotor fabricado con devanado bobinado. [FRAIL03]**

En el caso de los generadores síncronos caben destacar los siguientes tipos:

- **De imanes permanentes:** El campo que se genera en el rotor se genera mediante imanes y no mediante corriente continua. Esto implica la eliminación de las escobillas y también eliminar las pérdidas en el cobre del rotor. También se caracteriza por un menor volumen de la máquina y un mayor número de pares de polos y eliminan la necesidad de emplear una multiplicadora. Algunos puntos negativos de este tipo de generador síncrono son un valor del campo magnético de excitación constante, la posibilidad de desmagnetizar los imanes y la contaminación que producen los imanes como residuos.



**Figura 3. Representación de la máquina síncrona de imanes permanentes.**  
[FERN16]

- **De polos inductores de corriente continua:** Se emplean electroimanes que junto a una alimentación en continua forma un campo magnético. El campo del rotor se puede modular mediante mayor o menor uso de la corriente continua, siendo esto también el principal inconveniente al depender de ella para generar el campo.

Una vez presentados todos los tipos de máquinas de corriente alterna que se emplean en la actualidad, se decide emplear una máquina síncrona de imanes permanentes de flujo radial sin multiplicadora al ser esta la que menores velocidades tiene y un menor volumen, lo que favorece los costes, el peso y el espacio disponible en la góndola del aerogenerador. Los imanes permanentes se colocarán de manera superficial para simplificar el diseño y durante la memoria se verán los beneficios que eso conlleva.



Universidad Pontificia de Comillas  
Escuela Técnica Superior de Ingeniería (ICAI)  
Máster de Ingeniería Industrial (MII)





## **2. Situación de partida**

Para empezar el diseño se deben de conocer las condiciones de partida que se resumen en la tabla 1.

<b>Datos del proyecto</b>		
<b>Campo</b>	<b>Valor</b>	<b>Unidades</b>
<b>Potencia eléctrica nominal generada</b>	5	MW
<b>Rango de viento operativo</b>	3,5	m/s
	30	
<b>Revoluciones mínimas</b>	6	rpm
<b>Revoluciones nominales</b>	12	
<b>Revoluciones máximas</b>	20	

**Tabla 1. Datos operativos del aerogenerador.**

También se partirá de unos datos de diseño, los cuales servirán como referencia y en ningún caso serán los definitivos, ya que serán modificados en caso de que el diseño no cumpla con alguno de los parámetros.



<b>Datos del generador eléctrico</b>		
<b>Campo</b>	<b>Valor</b>	<b>Unidades</b>
<b>Diámetro del entrehierro</b>	7000	mm
<b>Entrehierro del generador</b>	6	mm
<b>Número de polos</b>	360	-
<b>Longitud axial de los polos y yugos</b>	1.300	mm
<b>Altura del yugo rotórico</b>	15	mm
<b>Altura del yugo estático</b>	13	mm
<b>Datos de partida de las ranuras</b>		
<b>Altura de las ranuras estáticas</b>	83	mm
<b>Anchura de las ranuras estáticas</b>	9,26	mm
<b>Número de ranuras por paso polar</b>	3	-
<b>Valores nominales de partida</b>		
<b>Potencia nominal</b>	5	MW
<b>Tensión nominal</b>	690	V
<b>Factor de potencia</b>	0,9	-
<b>Datos del convertidor de frecuencia</b>		
<b>Máxima corriente del convertidor</b>	6000	A
<b>Tensión máxima del convertidor de frecuencia</b>	800	V

**Tabla 2. Datos de partida de diseño.**

Como se observa en la tabla 2, el variador marca el límite superior de tensión e intensidad del aerogenerador, también el límite de la frecuencia viene determinado por la velocidad de rotación de la máquina. Pasando esa velocidad a frecuencia, se obtienen los siguientes valores:

<b>Intervalo de frecuencias de operación</b>	
<b>Frecuencia mínima</b>	18 Hz
<b>Frecuencia nominal</b>	36 Hz
<b>Frecuencia máxima</b>	60 Hz

**Tabla 3. Frecuencias de operación del generador.**

Una vez se conocen las especificaciones iniciales, se pueden empezar a calcular variables y parámetros importantes para el diseño. En primer lugar, se debe determinar los valores nominales de intensidad y par, los cuales se definen como:



$$I_N = \frac{P_N}{\sqrt{3} \cdot U_N \cdot \cos(\varphi)} = \frac{5 \cdot 10^6}{\sqrt{3} \cdot 690 \cdot 0,9} = 4.648,55 \text{ A}$$

$$M_N = \frac{P_N}{\omega_{N \text{ Mecánica}}} = \frac{5 \cdot 10^6}{12 \cdot \frac{1}{60} \cdot 2 \cdot \pi} = 3.978,87 \text{ kN} \cdot \text{m}$$

Otro valor útil de calcular es el paso polar, el cual se define como la distancia que hay entre dos imanes y se puede determinar a partir de la siguiente fórmula:

$$\tau_p = \frac{\pi \cdot D_{\text{entrehierro}}}{2 \cdot p} = \frac{\pi \cdot 7.000}{2 \cdot 180} = 61,09 \text{ mm}$$

$$p = \frac{N^{\circ} \text{ de polos}}{2} = \frac{360}{2} = 180 \text{ pares de polos}$$

Si se observa en las dimensiones del entrehierro, esta tiene un valor bastante inferior a valores típicos que se suelen emplear en la industria (entre un 0,5 y un 1% el diámetro del entrehierro). Un menor valor de entrehierro permite reducir las pérdidas por la dispersión del flujo y por ello aumenta el flujo que produce la tensión inducida de estator. Esto queda reflejado en el valor de la reluctancia asociada. Por el contrario, un entrehierro demasiado pequeño puede llegar a ser perjudicial debido a las vibraciones que se pueden dar en la máquina, provocando choques y problemas de funcionamiento en caso de no haber suficiente distancia. Un efecto que se detallará más adelante es la ayuda que ofrece un mayor par de entrehierro a combatir los efectos del par de Cogging. Por ser el valor de entrehierro inferior a los valores típicos, se opta por emplear una nueva longitud de entrehierro, la cual tendrá un valor de:

$$l_{\text{entrehierro}} = \frac{0,5}{100} \cdot D_{\text{entrehierro}} = \frac{0,5}{100} \cdot 7.000 = 35 \text{ mm}$$

Una vez se ha establecido un nuevo valor de entrehierro, se hace necesario establecer nuevas dimensiones de los imanes para compensar el fugado del mayor entrehierro. Esto se puede determinar con la relación entre el ancho del polo y el paso polar previamente definido. Esta relación viene determinada en función del contenido armónico como se muestra en la tabla 4.



$\alpha_{p-p}$	$B_{kh-1}$	Contenido armónico (pu)				
		1°	3°	5°	7°	11°
0,667	1,7322	0,8661	0	0,1732	0,1237	0,0788
0,8	1,9022	0,9511	0,196	0	0,084	0,0865
0,857	1,9498	0,9749	0,2605	0,0866	0	0,0712
0,909	1,9796	0,9898	0,3032	0,1511	0,0771	0
1	2	1	0,333	0,2	0,1429	0,0909

**Tabla 4. Contenido armónico en función de la relación entre el ancho de polo y el paso polar. [CHUN14]**

El objetivo es escoger el valor de  $\alpha_{p-p}$  que obtenga los menores valores en los distintos armónicos. Para ello no se tendrá en cuenta los valores del tercer armónico, pues se decide conectar el motor en estrella para eliminar el efecto de dicho armónico. Una vez eliminado el efecto del tercer armónico, el valor de 0,8 da un valor de armónico igual a cero en el quinto armónico y valores inferiores a 0,1 en los armónicos 7 y 11. Al ser el menor valor en el 5° armónico, se decide por emplear un factor  $\alpha_{p-p}$  de 0,8. Con ello se puede obtener el valor del ancho del imán como [CHUN14]:

$$\alpha_{p-p} = 0,8 = \frac{b_{imán}}{\tau_p} = \frac{b_{imán}}{61,09}$$

$$b_{imán} = 48,87 \text{ mm}$$

Como se ha decidido aumentar la longitud de entrehierro de 6 mm a 35 mm, se hace necesario aumentar la altura del imán, optando por emplear la misma proporción que en el entrehierro, por lo que:

$$l_{imán} = \frac{l_{entrehierro}}{l_{inicial \text{ de imán}}} \cdot l_{inicial \text{ de imán}} = \frac{35}{6} \cdot 18 = 105 \text{ mm}$$

Por último, para realizar el estudio de campo magnético a nivel teórico, es necesario conocer la relación entre la fuente de excitación del circuito (en este caso los imanes permanentes) y el entrehierro (principal lugar de dispersión del flujo) para conocer el valor de dicha relación, se supondrá un valor típico de permeabilidad relativa cercano a 1, valor muy usual en los imanes y el valor real no representaría apenas un cambio en los cálculos, por lo que el error sería despreciable. Se emplea un valor de 1,02 para ello.

$$\frac{B_{entrehierro}}{B_{imán}} = \frac{1}{1 + \mu_r \cdot \frac{l_{entrehierro}}{l_{imán}}} = \frac{1}{1 + 1,09 \cdot \frac{35}{105}} = 0,874$$



Universidad Pontificia de Comillas

Escuela Técnica Superior de Ingeniería (ICAI)

Máster de Ingeniería Industrial (MII)

Esto quiere decir que por cada tesla que se genera en el imán, llegarían teóricamente 0,874 T. Esta es la base que se empleará de partida para el estudio de campo magnético.



Universidad Pontificia de Comillas  
Escuela Técnica Superior de Ingeniería (ICAI)  
Máster de Ingeniería Industrial (MII)



### **3. Estudio de campo magnético.**

En esta sección se pretende realizar un análisis del circuito magnético de la máquina síncrona. Para ello se va a emplear un análisis a través del cálculo de las reluctancias asociadas al circuito para obtener el valor del flujo en cada parte del circuito, aunque donde realmente nos interesa es en el entrehierro, donde se empleará la fórmula de cálculo de flujo sin variación de área en el mismo tramo.

$$\Phi = B \cdot A$$

Para el cálculo de las reluctancias, se aplicará la fórmula de la reluctancia aplicada a cada tramo que provoca pérdidas de flujo. El flujo se generará a través de los imanes de donde fluye hasta el yugo estático una vez ha atravesado el diente y el entrehierro. Del yugo estático hace el camino inverso por el siguiente diente y regresa al yugo rotórico una vez llega al otro polo. De ahí cierra el camino por el imán inicial. De esta manera se pueden aplicar las ecuaciones de Maxwell en el recorrido descrito, aunque cabe mencionar algunas suposiciones:

1. No se considera dispersión de flujo en las ranuras.
2. El flujo se considera perpendicular a la superficie.
3. No se consideran pérdidas de flujo en las esquinas o curvas (esto lo tiene el programa de métodos finitos).

En cuanto a los materiales empleados en el estudio, se emplea para los yugos acero de silicio M350-50A e imanes de NdFeB. Dichas elecciones se justifican en el apartado de diseño del rotor, empleando permeabilidades relativas de 7.000 y de 1,02 respectivamente.

Con ello se definen las siguientes

1. Reluctancia correspondiente a los imanes:

$$R_{imán} = \frac{l_{imán}}{\mu_{r imán} \cdot \mu_0 \cdot L_{yugo rotor} \cdot b_{imán}} = \frac{0,105}{1,02 \cdot 4 \cdot \pi \cdot 10^{-7} \cdot 1,3 \cdot 0,04887} \\ = 1.289.438,68 \text{ A/Wb}$$

2. Reluctancia correspondiente al entrehierro:

$$R_{entrehierro} = \frac{l_{entrehierro}}{\mu_0 \cdot L_{yugo rotor} \cdot b_{imán}} = \frac{0,035}{4 \cdot \pi \cdot 10^{-7} \cdot 1,3 \cdot 0,04887} \\ = 438.409,15 \text{ A/Wb}$$



3. Reluctancia correspondiente al yugo estatórico:

$$R_{yugo\ estat\acute{o}rico} = \frac{\tau_p}{\mu_r\ acero \cdot \mu_0 \cdot L_{yugo\ estat\acute{o}rico} \cdot b_{yugo\ estat\acute{o}rico}}$$

$$= \frac{0,06109}{7.000 \cdot 4 \cdot \pi \cdot 10^{-7} \cdot 1,3 \cdot 0,013} = 51,36\ A/Wb$$

4. Reluctancia correspondiente al yugo rotórico:

$$R_{yugo\ rot\acute{o}rico} = \frac{\tau_p}{\mu_r\ acero \cdot \mu_0 \cdot L_{yugo\ estat\acute{o}rico} \cdot b_{yugo\ rot\acute{o}rico}}$$

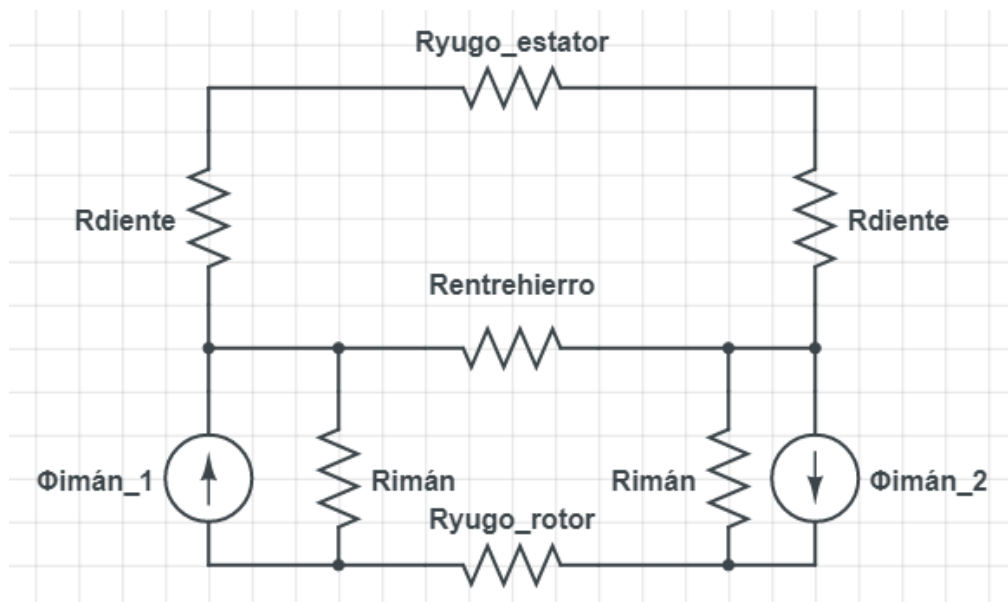
$$= \frac{0,06109}{7.000 \cdot 4 \cdot \pi \cdot 10^{-7} \cdot 1,3 \cdot 0,015} = 44,52\ A/Wb$$

5. Reluctancia correspondiente a los dientes del estator:

$$R_{dientes\ de\ estator} = \frac{l_{dientes}}{\mu_r\ acero \cdot \mu_0 \cdot L_{yugo\ estat\acute{o}rico} \cdot \tau_p/6}$$

$$= \frac{0,083}{7.000 \cdot 4 \cdot \pi \cdot 10^{-7} \cdot 1,3 \cdot 0,06109/6} = 712,91\ A/Wb$$

El esquema equivalente del circuito magnético sería el siguiente:



**Figura 4. Esquema del recorrido seleccionado para analizar el circuito magnético.**

Resolviendo el circuito con las condiciones descritas se pueden obtener unos valores de flujo y campo magnético de:

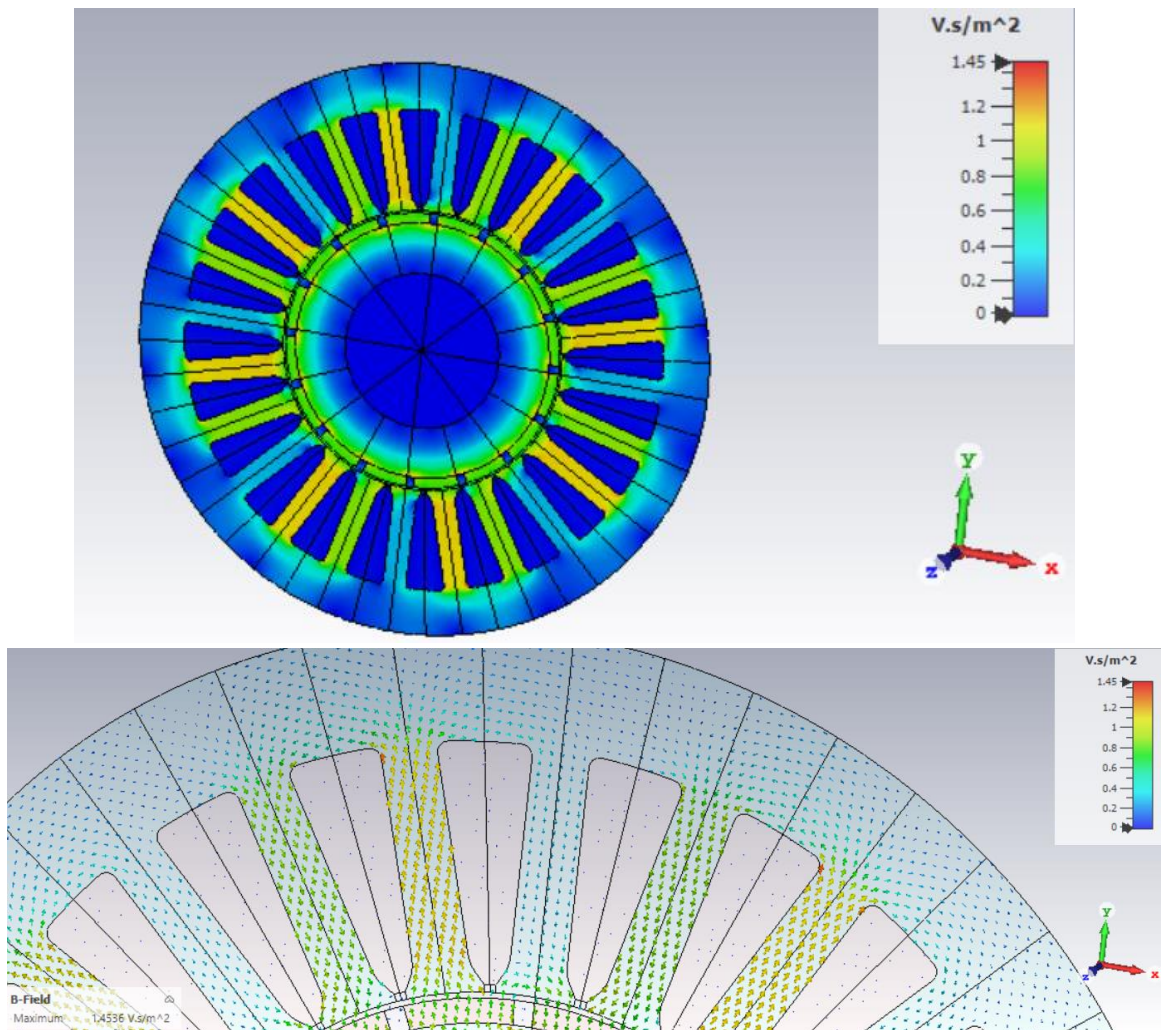




$$\Phi_{\text{entrehierro}} = 0,054 \text{ Wb}$$

$$B_{\text{entrehierro}} = 0,853 \text{ T}$$

Los resultados teóricos deben ser confirmados por un programa de simulación de elementos finitos para validar dicho cálculo. En esta ocasión se emplea el programa CST STUDIO para aplicar las leyes de Maxwell de manera exacta. En la siguiente figura se puede ver el valor gráfico del campo durante la simulación:



**Figura 5. Simulación del modelo para campo magnético.**



Universidad Pontificia de Comillas  
Escuela Técnica Superior de Ingeniería (ICAI)  
Máster de Ingeniería Industrial (MII)



## **4. Diseño del rotor**

En esta sección se pretende diseñar los dos principales componentes del rotor de la máquina síncrona de imanes, el cual se compone del yugo rotórico y de los imanes permanentes, los cuales son los responsables de la excitación.

### **4.1 Diseño del Yugo**

Para el yugo del estator se empleará acero, pero en este capítulo se va a elegir el tipo de acero a emplear según los siguientes tipos:

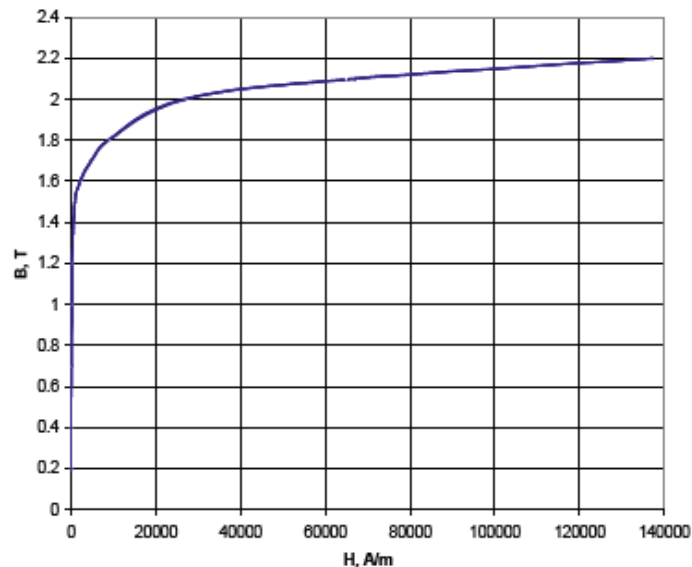
1. Aceros laminados de silicio: Dicho acero está compuesto por una ligera cantidad de silicio (entre un 0,5 y un 3,25%), el cual provoca un aumento en la resistividad y un descenso en las pérdidas por corrientes de Eddy. También provoca un mejor comportamiento en aquellos aceros que contengan un pequeño porcentaje de carbono. Por el contrario, el contenido de silicio aumenta la dureza del laminado y provoca un acortamiento de la vida útil del estampado.
2. Aleaciones de alta saturación: Suelen ser aleaciones de ferro cobalto con una composición de cobalto entre el 15 y un 50%. Tienen la más alta saturación y son la elección idónea para aquellos generadores cuyo problema principal sea el espacio y el peso. Como punto negativo tiene una de las mayores temperaturas de Curie, la cual provoca la pérdida de magnetismo de los materiales ferromagnéticos, dando lugar a un material paramagnético (con menor permeabilidad magnética).
3. Aleaciones ferromagnéticas amorfas: Pueden reducir en gran medida las pérdidas en el núcleo ferromagnético, pero el proceso de producción es muy laborioso y costoso.
4. Compuestos de polvos magnéticos blando: Para producción de para los núcleos magnéticos de pequeños generadores.

Debido a que la máquina que se diseña es de un gran tamaño, se descarta la opción de los compuestos de polvos magnético blando. Para conseguir un generador competitivo a nivel económico, debemos descartar tanto el de aleaciones ferromagnéticas amorfas por ser muy costoso económicamente su producción, como el de aleaciones de alta saturación por el riesgo que conlleva la desmagnetización del yugo rotórico y el consecuente coste y operación de las acciones de mantenimiento. Por lo tanto, queda como mejor opción los aceros laminados de silicio.

El criterio para elegir el tipo de acero laminado de silicio ideal es mirar la saturación del material en la curva B-H y la resistencia del material frente a los pares mecánicos que se van a dar durante el régimen de operación del aerogenerador. También hay que tener en



cuenta la fuerza coercitiva del material, algo que será decisivo en la elección de los imanes. Por ello, se opta por el acero laminado de silicio M-36. Dicho modelo se nombra así en los estándares americanos AISI, siendo su equivalente en la normativa IEC 404-8-4 el 350-50-A5. En la figura 6 se muestra la curva B-H del acero seleccionado.



**Figura 6. Curva B-H del acero laminado de silicio 350-50-A5. [GIER08]**

Como medidas del yugo rotórico, se adoptan las establecidas en el apartado de condiciones iniciales de diseño, es decir, se establecen una longitud axial de 1,3 metros, implicando ello emplear 1.300 láminas del acero de 1 milímetro cada una.

#### **4.2 Selección de los imanes**

Como se ha descrito anteriormente, se disponen un total de 360 imanes situados en el yugo del rotor. Dichos imanes poseen unas dimensiones de 48,87 mm de ancho y 105 mm de altura, por lo que queda por determinar la longitud axial que va a ocupar a lo largo del yugo. Como no es ni viable ni posible hacer un imán de la longitud axial del yugo (1,3 m), se propone emplear varios imanes de una longitud estandarizada y emplear el número necesario. Por ello se propone usar 10 imanes de una longitud de 130 mm. Teniendo en cuenta el número total de imanes, se emplearán 3600 imanes con las dimensiones ya indicadas.

El siguiente paso a determinar es el material que se va a emplear en los imanes. Al no haber una excitación externa que produzca el campo magnético, el imán es el responsable de provocar un flujo magnético que interacciona con el del estator (se explicará más en



detalle con los ejes dq de la máquina). El material ferromagnético empleado cambiará la curva de histéresis del imán, de donde es importante fijarse en:

- El punto de saturación: Cuanto mayor sea, se evita llegar a la saturación del imán, aunque no puede ser más elevado que el elegido para el yugo magnético.
- El magnetismo remanente: Un valor elevado de magnetismo remanente provoca más tensión se induce en el estator y es el valor de campo magnético que se queda una vez ha llegado al punto de saturación.
- La fuerza coercitiva: Es el parámetro que muestra el valor de amperios por vuelta necesarios para desmagnetizar el imán y de esta manera, es interesante escoger un valor lo más alto posible para evitar que ocurra la desmagnetización.
- Temperatura máxima de material y de Curie: Sobrepasar la temperatura máxima conlleva a cambios que provocan vibraciones en las partículas magnéticas, lo que provocan cambios en las propiedades del propio imán y la temperatura de Curie es, como ya se ha mencionado antes, responsable de desmagnetizar el imán, por lo que también es recomendable seleccionar un imán que tenga una temperatura de Curie lo más alta posible.

En la siguiente tabla se muestra una comparación entre los distintos tipos de imanes permanentes que se emplean en los generadores síncronos.

	Ferrite	Alnico	SmCo	NdFeB	
Property	Ceramic 8	Alloy	Sm2Co17	Bonded	Sintered
$B_r$ , T	0.4	1.25	1.0 to 1.1	0.55 to 0.70	1.25 to 1.35
$H_c$ , kA/m	270	55	600 to 800	180 to 450	950 to 1040
$iH_c$ , kA/m	260	55	720 to 2000	210 to 1100	1200 to 1400
$(BH)_{max}$ , kJ/m <sup>3</sup>	25 to 32	< 44	190 to 240	32 to 88	290 to 400
$\alpha_B$ , %/°C	-0.20	-0.02	-0.03	-0.105	-0.11
$\alpha_H$ , %/°C	-0.27	-0.015	-0.15	-0.4	-0.65
$T_c$ , °C	460	890	800	360	330
$\alpha_B$ is the reversible temperature coefficient of $B_r$ .					
$\alpha_H$ is the reversible temperature coefficient of $H_c$ .					
$T_c$ is Curie temperature.					

**Tabla 5. Características típicas de imanes permanentes. [GIER08]**

De los materiales expuestos, los más interesantes para emplear son los de Alnico y los del compuesto de Neodimio-Hierro-Boro sintético debido al valor de magnetismo remanente que tienen estos materiales. El problema principal que presenta el Alnico es la fuerza coercitiva, la cual llega a ser hasta casi 20 veces menor. Otro factor que tiene de desventaja es el producto energético y por lo tanto, haría falta más espacio para tener la misma energía que con los de Neodimio-Hierro-Boro, por lo que para obtener el mismo



resultado sería necesario emplear más material y, por tanto más imanes o imanes más grandes. Por último, en cuanto a las temperaturas, el imán de Neodimio-Hierro-Boro se comporta peor frente a la variación de temperatura y tiene una temperatura de Curie, por lo que no es la mejor elección si se va a someter a altas temperaturas.

En cuanto al tema económico, hay que tener en cuenta que el Alnico resulta del orden de tres veces más barato, pero debido al riesgo que supone la desmagnetización debido a la baja fuerza coercitiva podría provocar gastos adicionales de mantenimiento preventivo o correctivo dependiendo de la situación. A ello hay que sumarle el aumento de material mencionado, haciendo que la inversión en este material no sea tan atractiva como cabría de esperar en un primer momento.

Por criterios de búsqueda de la mayor eficiencia posible de funcionamiento, se decide emplea el NdFeB como material para los imanes permanentes. En cuanto al modelo de imán a emplear se muestra en la tabla x una comparación de los fabricantes Hitachi y ShinEtsu.

Manufacturer	Grade	$B_r$ , T	$H_c$ , kA/m	$iH_c$ , kA/m	$(BH)_{max}$ , kJ/m <sup>3</sup>
Hitachi	HS-50AH	1.38 to 1.45	1042 to 1130	$\geq 1035$	358 to 406
	HS-47AH	1.35 to 1.42	1019 to 1106	$\geq 1115$	342 to 390
	HS-46CH	1.33 to 1.40	1003 to 1090	$\geq 1353$	334 to 374
ShinEtsu	N50	1.38 to 1.43	$\geq 820$	$\geq 875$	366 to 405
	N48M	1.35 to 1.40	$\geq 995$	$\geq 1114$	350 to 390

**Tabla 6. Características de los imanes NdFeB sintéticos escogidos. [GIER08]**

De los modelos mostrados, se escoge el modelo HS-50 AH al ser este el que mayor valor de fuerza coercitiva y magnetismo remanente presenta.



## **5. Ventajas e inconvenientes de no emplear multiplicadora. Efectos de las bajas revoluciones.**

En las máquinas asíncronas se suele emplear multiplicadoras que permiten alcanzar velocidades altas a máquinas con pocos pares de polos. En el caso de la máquina síncrona de flujo axial de imanes permanentes que se pretende diseñar, al tener 180 pares de polo, permite girar a la máquina girar a bajas velocidades. Esto tiene ventajas como el descenso de las pérdidas mecánicas provocadas por la multiplicadora, lo que implica un aumento del rendimiento global del accionamiento. Otra ventaja se presenta en el ámbito económico, pues al no tener que comprar multiplicadora se reducen tanto el coste de la inversión inicial como el mantenimiento asociado, pues se evita el desgaste de los engranajes y las vibraciones que puede provocar. Además, para el régimen de velocidad angular establecido (velocidad mínima de 6 rpm, nominal de 12 rpm y máxima de 20 rpm) y con 180 pares de polos, se obtiene una frecuencia eléctrica de 36 Hz. Esto permite reducir todas aquellas pérdidas que dependen de manera proporcional de la frecuencia eléctrica como es el caso de las pérdidas del hierro y de cortocircuito.

Por el contrario, emplear bajas frecuencias favorece el aumento de los efectos del par de cogging, el cual es un par resistente al giro provocado por la atracción magnética entre los imanes y los dientes que se encuentran en el estator. Es un par que provoca un rizado en el par por cada revolución de giro mecánico y como consecuencia, provoca una pérdida de transmisión de par.

Cuando el imán del rotor está justamente alineado con uno de los dientes del estator es cuando se produce el máximo valor del par de cogging.

Las posibles soluciones son las siguientes:

- Aumentando la distancia de entrehierro y reducir de esta manera la interacción de los imanes del rotor y los dientes del estator. No sería la opción óptima debido a que provocaría una pérdida de flujo y de tensión de estator inducida, reduciendo el par. También implicaría aumentar el tamaño de los imanes para contrarrestar el aumento del entrehierro, aumentando los costes.





- Desplazando los imanes una cierta cantidad de grados respecto al eje de la máquina, consiguiendo así que no coincidan los imanes y los dientes. Esto provocará un desfase con el que se crea otro par de cogging con efecto contrario que sea capaz de anular el efecto original. Este efecto se puede observar en la siguiente fórmula:

$$T_{cogging} = -\frac{1}{\Delta\theta} \cdot \Delta\omega$$

Se opta por la solución de desplazar unos grados los imanes permanentes por ser la solución más económica y más eficiente. Los efectos de dicha decisión se determinarán en el apartado de definición del estator.





## **6. Diseño del estator.**

El estator se caracteriza por ser la parte fija de cualquier máquina rotativa y es la parte que se conecta a la red y por la cual se transmite la energía eléctrica generada. El estator produce un campo magnético rotativo que gira a la frecuencia eléctrica y mediante la interacción con el campo producido por el rotor se produce el par

El estator consta de dos partes principalmente:

- La armadura, la cual es todo el material magnético como el yugo y las ranuras.
- El devanado se compone de todas las bobinas de cobre presentes en el estator, las cuales generan también campo magnético.

Al tener el generador síncrono un diámetro exterior de 7 metros, no hay prensas con un diámetro normalizado suficientemente grande ni moldes estandarizados para estos tamaños, por lo que la construcción del estator sería bastante complicada y eso incurriría en costes mucho mayores de fabricación, por lo que se decide fabricar el estator en distintas partes iguales que sean posible fabricar con máquinas de fabricación con diámetros normalizados y luego unir todas las piezas mediante uniones atornilladas realizadas en el interior de cada pieza. Esto permite, además, el transporte para la puesta en marcha y la extracción de las partes afectadas en caso de fallo o mantenimiento, siendo de gran importancia debido al reducido espacio que hay en la góndola. Se realizará una división del estator en 30 partes iguales.

### **6.1 Yugo estatórico**

El yugo del estator se fabricará del mismo acero determinado en la sección referente al diseño del yugo del rotor (acero de silicio) con el mismo número de láminas establecidas (1.300).

### **6.2 Ranuras**

Con el objetivo de tener una mejor distribución del campo magnético en el entrehierro y conseguir una onda con una forma sinusoidal a base de la suma de ondas cuadradas y no



tener así problemas de armónicos, las bobinas del estator se distribuyen por ranuras. Esto tiene una parte negativa, ya que el valor de pico del primer armónico de la tensión de estator es menor. El número de ranuras por cada fase y polo se obtiene con el dato inicial de número de ranuras (este valor se obtiene a partir de la multiplicación del número de ranuras por paso polar por el número de polos) dividido entre el número de polos y entre 3 al ser una máquina trifásica, por lo que obtiene un valor de:

$$q = \frac{N^{\circ} \text{ de ranuras totales}}{N^{\circ} \text{ de polos} \cdot N^{\circ} \text{ de fases}} = \frac{3 \cdot 360}{3 \cdot 360} = 1$$

Una vez determinado este parámetro, se debe discutir los tipos de devanados que se deben de implar. Los tres tipos existentes son:

- 1. Devanado diametral distribuido:** Se caracterizan por estar las bobinas en más de tres ranuras adyacentes o lo que es lo mismo, un valor de ranuras por fase y polo mayor de uno. Es el que más reduce los efectos provocado por los armónicos.
- 2. Devanado diametral concentrado:** Reduce algo menos el contenido de armónicos en el par producido y en la tensión de estator. Es ideal cuando el número de ranuras por paso polar y fase es igual a 1. Las espiras están situadas en la misma ranura y las opuestas se sitúan a 180 grados eléctricos.
- 3. Devanado distribuido de paso acortado:** Es el que presenta el menor número de ranuras por polo y fase (menor de uno), por lo que resulta la más simple y más barata. Otra ventaja es el mayor valor del primer armónico de la tensión de estator frente a las otras soluciones. Las bobinas no se bobinan en ranuras opuestas al ser el ángulo que forman entre ellas un ángulo de menos de 180°. Por el contrario, es el que menos reduce el efecto negativo de los pares y de la tensión inducida de estator.



**Figura 7. Ejemplo de cada tipo de devanado. [FERN14] [FRAIL03]**

Aunque las opciones de devanado diametralmente distribuido y de devanado distribuido a paso acortado son las mejores en cuanto a la reducción de contenido armónico (y por tanto, mejor es la senoide de la tensión inducida del estator) y en términos constructivos respectivamente, al tener un valor de ranuras por paso y fase de uno, lo ideal constructivamente es la solución diametralmente concentrado.

Debido a que el estator se va a componer de varias partes como ya se ha comentado previamente, se necesita calcular el número de ranuras por cada bloque para su fabricación. Sabiendo el número de pares de polos, el número de partes a dividir y la alimentación trifásica, se obtiene un número de ranuras por bloque de:

$$q_{\text{por bloque de estator}} = \frac{2 \cdot p \cdot q \cdot N^{\circ} \text{ de fases}}{N^{\circ} \text{ de bloques de estator}} = \frac{2 \cdot 360 \cdot 1 \cdot 3}{30} = 36 \text{ ranuras por bloque estático}$$

El paso de ranura se define como la división entre el paso polar y el número de ranuras por paso polar:

$$\tau_s = \frac{\tau_p}{N^{\circ} \text{ de ranuras por polo}} = \frac{61,09}{3} = 20,36 \text{ mm}$$

Teniendo en cuenta que en nuestros datos iniciales definimos las dimensiones iniciales de las ranuras (83 mm de altura y 9,26 mm de ancho) se verifica que la anchura es menor que el paso de ranura, siendo el ancho del diente la diferencia. En el caso de la altura,



debe de ser lo suficientemente grande para dejar pasar la sección de las bobinas. Dicha comprobación se muestra en el apartado de bobinado.

Por último, hay que definir la forma de las ranuras. Las posibles opciones se muestran en la figura 8. Cabe destacar que todas las ranuras que se presentan en la figura son de tipo abierto, pues las ranuras cerradas son las mejores en cuanto a la disminución de armónicos presentes en el entrehierro, presentan enormes dificultades para que el bobinado pase por las ranuras. En los estatores cuya fabricación se realiza a través de uniones de varias partes iguales es típico usar las ranuras semiabiertas debido a la facilidad que proporciona encajar el devanado por dichas ranuras, escogiendo la semiabierta rectangular al ser la más sencilla de diseñar y fabricar por la forma geométrica presentada.

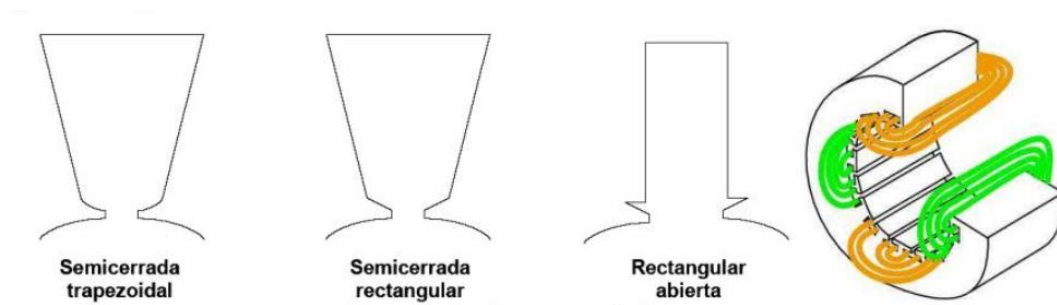


Figura 8. Tipos de ranuras semiabiertas. [MARI13]

### 6.3 Devanado del estator

#### 6.3.1 Configuración de los devanados

En este apartado se determinarán todos los parámetros de diseño de las bobinas presentes en el estator.

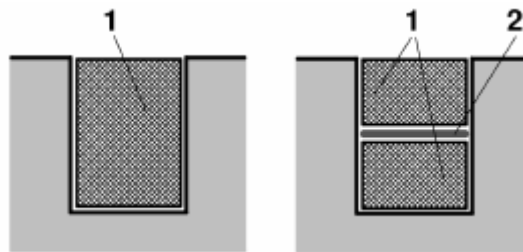
En lo referente a la configuración del devanado existen dos posibilidades:

- **Simple capa:** Por cada ranura solo pasa una parte de la bobina. Se emplean para máquinas de corriente alterna.
- **Doble capa:** En una ranura se alojan dos pasos de dos bobinas. Entre medias se coloca un aislante entre las dos bobinas para evitar contacto entre ellas. En corriente alterna los devanados son abiertos.



En el pasado, el devanado simple capa eran la opción más utilizada, pero desde hace unos años ha caído en desuso debido a que la solución de doble capa debido a la mayor flexibilidad que ofrecen esta para conectar los extremos en más planos. Para facilitar el bobinado, se opta por el devanado de doble capa.

En la figura 9 se muestra un ejemplo de las configuraciones descritas donde en 1 se muestra la bobina presente en la ranura y en 2 el aislante que separa a ambas partes de las bobinas de doble capa.



**Figura 9. Ranuras con devanados de simple capa (izquierda) y doble capa (derecha). [RODR18]**

### **6.3.2 Tipos de devanado**

La fuerza electromotriz que se inducen en la bobina es más grande cuanto mayor son las dimensiones de la misma, por ello se suele dimensionar el ancho de la bobina con el valor del paso polar o con un valor similar. Otro factor importante es la conexión de los devanados, los cuales deben conectarse entre sí para sumar las fuerzas electromotrices producidas por cada una de las bobinas.

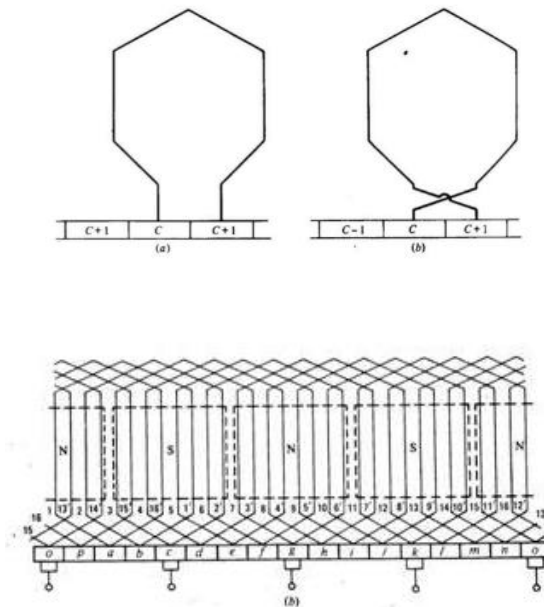
Se distinguen en función de su forma y sus dimensiones en las siguientes:

- 1. Devanados traspalados:** Tiene una forma trapezoidal y suele tener una o varias vueltas. Los extremos están cercanos, facilitando su conexionado.



**Figura 10. Representación de los devanados traspalados. [FRAIL03]**

2. Devanado Imbricado: En este devanado, los extremos se conectan a dos delgas consecutivas de la misma fase y polo. Se puede subdividir entre progresivo si se conecta a la delga siguiente o regresivo si se conecta a la anterior. Teniendo en cuenta que el estator se va a dividir en varios bloques, puede llegar a ser un problema el conexionado al necesitar conexión con la delga siguiente o anterior, por lo que se descarta como opción viable.

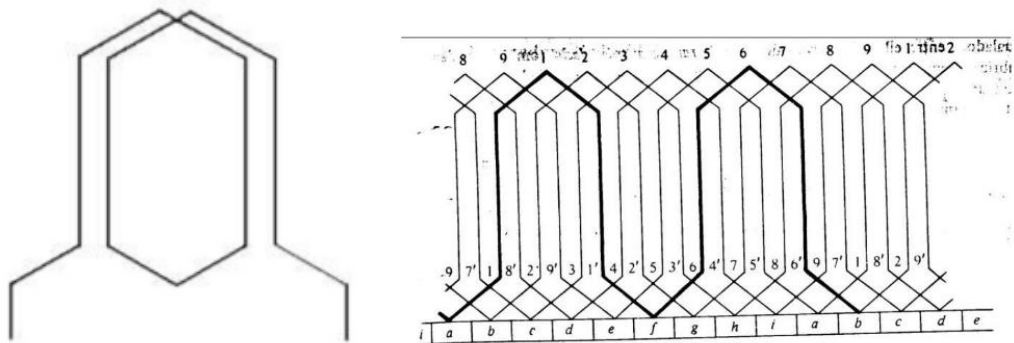


**Figura 11. Devanados imbrilados progresivo (izquierda) y regresivo (derecha). [CHAP12]**



3. **Devanado Ondulado:** Tiene el mismo aspecto trapezoidal, pero se diferencia en los terminales de conexión, los cuales están conectados a la distancia angular entre dos polos de la misma polaridad para poder seguir bobinando. Esto presenta un problema similar de construcción que en el caso del devanado imbricado, ya que la separación física entre una parte y otra se complica.

Figura 12. Forma y conexionado del devanado ondulado. [FRAIL03] [CHAP12]



4. **Devanado tipo ancas de ranas:** Se caracteriza por ser una mezcla de los devanados traslapado y ondulado. No se suelen utilizar al ser las ondulas más sencillas de instalar y provocar menos chispas sus escobillas.

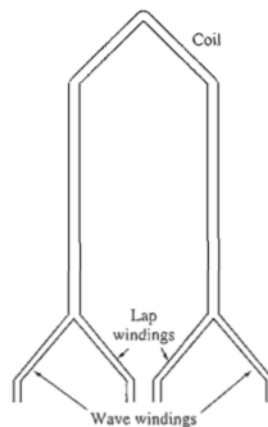


Figura 13. Forma del devanado de ancas de rana. [CHAP12]



5. **Devanado concéntrico:** Las bobinas suelen tener formas rectangulares y pueden ser de varios tamaños. También tiene la particular ventaja de que permite la división de la bobina, lo cual es altamente recomendable para un estator que se separe en varios bloques, por lo que lo convierte en la opción seleccionada. Como inconveniente presenta problemas con el conexionado, ya que al poder montarse en distintos bloques se pueden ocasionar desequilibrios de fases.

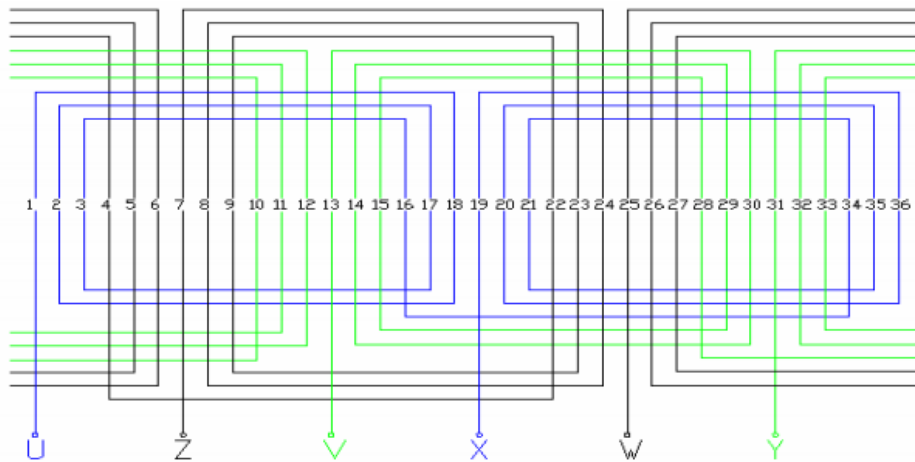


Figura 14. Ejemplo de devanado concéntrico. [MUJA04]

#### 6.4 Cálculo de la tensión de vacío

En el presente apartado se determina la tensión de vacío inducida del primer armónico a partir del número de ramas en paralelo presente a partir de la tensión máxima del convertidor de frecuencia (800 V). A partir de ello se define la siguiente ecuación:

$$E_0 = \frac{4}{\sqrt{2}} \cdot f \cdot \tau_{polar} \cdot L_{máquina} \cdot \hat{B}_1 \cdot k_d \cdot k_\theta$$

Donde:

- $E_0$ : Tensión de vacío.
- $f$ : Frecuencia eléctrica de la máquina. Se valorarán tanto la nominal (36 Hz) como la máxima (60 Hz).
- $\tau_{polar}$ : Paso polar (66,67 mm).





- $L_{máquina}$ : Longitud axial de los polos y yugos al ser una máquina de flujo axial (1.300 mm).
- $\hat{B}_1$ : Valor del primer armónico del entrehierro (0,853 T).
- $k_d$ : Factor de devanado diametralmente concentrado cuyo valor es uno, el cual, al no ser un factor distribuido (en ese caso sería un valor menor de 1).
- $k_\theta$ : Factor de corrección por la rotación de los imanes para evitar el par de cogging. Como se definió en el diseño del rotor, se emplearán 10 imanes por cada polo, se puede establecer un desfase de acuerdo con el paso por ranura de:

$$L_{Desfase} = \frac{\tau_s}{N^\circ \text{ de imanes por polo}} = \frac{20,66}{10} = 2,066 \text{ mm}$$

Teniendo en cuenta el mayor entrehierro que se ha establecido al considerarse demasiado bajo el valor de los valores preliminares, se puede reducir algo el desfase y adoptar una solución mixta y por ello se establece un desfase de 2 mm y así simplificar las mediciones.

El parámetro que cuantifica este fenómeno se obtiene como una división entre el campo magnético obtenido con el desfase de los imanes y el obtenido sin el desfase de los imanes. A continuación, se muestra el cálculo:

$$k_\theta = \frac{B_{\sin \text{ desfase}}}{B_{\text{con desfase}}} = \frac{\text{sen}\left(\frac{\alpha}{2}\right)}{\frac{\alpha}{2}}$$

Siendo  $\alpha$  el ángulo de desfase provocado, se emplea  $\pi$  por tratarse de devanados concentrados diametralmente, por lo que:

$$k_\theta = \frac{B_{\sin \text{ desfase}}}{B_{\text{con desfase}}} = \frac{\text{sen}\left(\frac{\pi}{2}\right)}{\frac{\pi}{2}} = 0,636$$

Una vez definidos todos los parámetros se obtiene una tensión inducida de:

$$E_0 = \frac{4}{\sqrt{2}} \cdot 36 \cdot 0,06667 \cdot 1,3 \cdot 0,867 \cdot 1 \cdot 0,636 = 4,866 \text{ V}$$



Para la máxima frecuencia a la que se someterá el generador (60Hz):

$$E_0 = \frac{4}{\sqrt{2}} \cdot 60 \cdot 0,06667 \cdot 1,3 \cdot 0,853 \cdot 1 \cdot 0,636 = 8,110 \text{ V}$$

Además, teniendo en cuenta que el generador se conecta en estrella, la máxima tensión inducida alcanzable la marca el convertidor, por lo que esa tensión vale:

$$E_{0 \text{ máxima de red}} = \frac{800}{\sqrt{3}} = 461,80 \text{ V}$$

Con estos valores y las configuraciones que se han determinado en este capítulo, se puede establecer el número de las ramas paralelo y la tensión de vacío. Los cálculos se detallan en el apartado 1 del documento de cálculos.

Los resultados obtenidos son los siguientes:

Magnitud	Valor para $E_0=4,87 \text{ V}$	Valor para $E_0=6,76 \text{ V}$	Unidades
Nº ramas en paralelo	60	60	Ud
Nº de espiras por rama	3	3	Ud
Tensión inducida (monofásica)	14,60	20,27	V
Ratio Vinducida-Vmáxima	31,64	22,78	-
Nº máximo de vueltas de cada espira	31	22	Ud
Tensión total de la rama	452,54	446,03	V
Tensión de devanado (compuesta)	783,82	772,54	V
Nº de vueltas totales	5.580	3.960	Ud

**Tabla 7. Resultados del cálculo de devanado.**

Como se puede ver en la comparativa, el resultado es más restrictivo en cuanto a número de vueltas si se modela para la máxima tensión que alcanza en el régimen máximo y sobre todo a que la tensión obtenida por la configuración de tensión es menor como consecuencia de un menor número de vueltas, se descarta como modelo a seguir para el diseño de los siguientes pasos.



### **6.5 Sección y aislamiento de los conductores**

Lo primero que se debe hacer para saber las medidas que se han de emplear es emplear el criterio térmico, por lo que se debe calcular la intensidad máxima de operación de la máquina (hay que recordar que puede operar hasta un 10% más de la potencia nominal). Con un factor de potencia de 0,9 y una tensión nominal de 690 V, la intensidad máxima es:

$$I_{m\acute{a}xima} = \frac{P_{m\acute{a}xima}}{\sqrt{3} \cdot \cos(\varphi) \cdot U_N} = \frac{5 \cdot 10^6 \cdot 1,1}{\sqrt{3} \cdot 0,9 \cdot 690} = 5.113,41 \text{ A}$$

Como se ha decidido fraccionar el estator en bloques iguales, se debe calcular la corriente que circula por cada devanado, resultando:

$$I_{devanado} = \frac{I_{m\acute{a}xima}}{N^{\circ} \text{ bloques o ramas en paralelo}} = \frac{5.113,41}{30} = 170,44 \text{ A}$$

Acto seguido, hay que establecer el tipo de conductor a emplear. El cobre y el aluminio son los conductores más empleados en la industria. Aunque el cobre sea de los dos el que tenga una mayor conductividad y por tanto, es el más eficiente, se ha revalorizado bastante durante los últimos años y es por ello que se utiliza también aluminio para hacer más barato los costes de cableado. Debido a que las cantidades de conductores a solicitar son bastante bajas, se empleará conductor de cobre.

Para definir la sección a emplear, se utilizará la tabla para instalaciones interiores de la ITC-BT-19 del REBT. El aislamiento del cable a emplear para la conexión del generador con la instalación eléctrica es el XLPE debido a la alta temperatura de servicio que puede proporcionar (hasta 90°C) y aguanta frente a mayores valores de cortocircuito. También se establece una cubierta de PVC para una protección frente al polvo, temperatura ambiente y posibles golpes entre otros factores. Con toda esta información se consulta en la tabla 8 y la mínima sección admisible para un método típico de instalación como el B1 es de 70 mm<sup>2</sup> (intensidad máxima de 185 A).



nº de conductores cargados y tipos de aislamiento												
A1		3xPVC	2xPVC		3xXLPE	2xXLPE						
A2	3xPVC	2xPVC		3xXLPE	2xXLPE							
B1			3xPVC	2xPVC		3xXLPE	2xXLPE		2xXLPE			
B2			3xPVC	2xPVC		3xXLPE	2xXLPE					
C					3xPVC	2xPVC	3xXLPE		2xXLPE			
E						3xPVC		2xPVC	3xXLPE		2xXLPE	
F							3xPVC		2xPVC	3xXLPE		2xXLPE
Intensidades máximas admisibles [A]												
Sección mm²	2	3	4	5	6	7	8	9	10	11	12	13
1,5	11	11,5	13	13,5	15	16	16,5	19	20	21	24	-
2,5	15	16	17,5	18,5	21	22	23	26	26,5	29	33	-
4	20	21	23	24	27	30	31	34	36	38	45	-
6	25	27	30	32	36	37	40	44	46	49	57	-
10	34	37	40	44	50	52	54	60	65	68	76	-
16	45	49	54	59	66	70	73	81	87	91	105	-
25	59	64	70	77	84	88	95	103	110	116	123	140
35	-	77	86	96	104	110	119	127	137	144	154	174
50	-	94	103	117	125	133	145	155	167	175	188	210
70	-	-	-	149	16	171	185	199	214	224	244	269
95	-	-	-	18	194	207	224	241	259	271	296	327
120	-	-	-	208	225	240	260	280	301	314	348	380
150	-	-	-	236	260	278	299	322	343	363	404	438
185	-	-	-	268	297	317	341	368	391	415	464	500
240	-	-	-	315	350	374	401	435	468	490	552	590
300	-	-	-	361	401	430	461	500	538	563	630	670
400	-	-	-	4,1	480	515	552	699	645	674	770	812
500	-	-	-	493	551	592	633	687	741	774	889	931
630	-	-	-	565	632	681	728	790	853	890	1028	1071

**Tabla 8. Tabla A-52-1 bis de la ITC-BT-19. [REBT18]**

Teniendo en cuenta que la sección de la ranura es:

$$S_{Ranura} = 83 \cdot 9,26 = 768,58 \text{ mm}^2$$

Se demuestra que es mayor que la sección obtenida por la sección determinada y la cantidad de vueltas que se han definido dentro de la ranura.

$$S_{Total \text{ en la ranura}} = 2 \cdot 3 \cdot 70 = 420 \text{ mm}^2 \leq 768,58 \text{ mm}^2$$

Finalmente hay que notar que el conductor debe tener un aislamiento de hasta 1.000 V debido a que es más restrictivo que la tensión de red (aplica en baja tensión). El espesor de aislamiento se considera un valor típico de 2,5 mm<sup>2</sup> y con ello sigue cumpliendo con el valor máximo de sección disponible (el de ranura):

$$S_{Total \text{ en la ranura}} = 2 \cdot 3 \cdot 72,5 = 435 \text{ mm}^2 \leq 768,58 \text{ mm}^2$$



## **7. Obtención de parámetros eléctricos y pérdidas asociadas.**

Para poder empezar con el cálculo de las pérdidas y los parámetros de los esquemas eléctricos, se hace necesario establecer unas bases relativas a la máquina síncrona, pues la mayoría de los cálculos se harán en pu's de la propia máquina. Por ello se definen los siguientes valores base:

1. Tensión base:

$$U_B = U_N = 690V$$

2. Intensidad base:

$$I_B = I_N = 4.648,55 A$$

3. Potencia aparente base:

$$S_B = \frac{P_N}{\cos(\varphi)} = \frac{5 MW}{0,9} = 5,56 MVA$$

4. Impedancia base:

$$Z_B = \frac{U_B^2}{S_B} = \frac{690^2}{5,56 MVA} = 0,09 \Omega$$

5. Frecuencia base:

$$f_B = f_{NMáquina Síncrona} = 36 Hz^*$$

\*: Se opta por emplear la frecuencia nominal del régimen de velocidades al no existir una reductora que permita dimensionar a la frecuencia de la red el régimen de velocidades. Hay que tener en cuenta que esto facilita los cálculos relacionado con los parámetros y curvas características.

6. Pulsación eléctrica base:



$$\omega_{B \text{ Eléctrica}} = 2 \cdot \pi \cdot f_B = 2 \cdot 3,141592 \cdot 36 \text{ Hz} = 226,19 \text{ rad/s}$$

7. Pulsación mecánica base:

$$\omega_{B \text{ Mecánica}} = \frac{\omega_{B \text{ Eléctrica}}}{\text{Pares de polos}} = \frac{226,19 \text{ rad/s}}{360/2} = 1,26 \text{ rad/s}$$

8. Par base:

$$M_B = \frac{S_B}{\omega_{B \text{ Mecánica}}} = \frac{5,56 \text{ MVA}}{1,26 \frac{\text{rad}}{\text{s}}} = 4.421,10 \text{ kN} \cdot \text{m}$$

9. Inductancia base:

$$L_B = \frac{Z_B}{\omega_{B \text{ Eléctrica}}} = \frac{0,09 \Omega}{226,19 \frac{\text{rad}}{\text{s}}} = 0,38 \text{ mH}$$

10. Inercia base:

$$J_B = \frac{S_B}{(\omega_{B \text{ Mecánica}})^2} = \frac{5,56 \text{ MVA}}{\left(1,26 \frac{\text{rad}}{\text{s}}\right)^2} = 4.421,10 \text{ kg} \cdot \text{m}^2/\text{s}$$

Hay que notar que la inercia en pu tiene dimensiones de segundos y no es, por tanto, adimensional como el resto de las magnitudes.

## **7.1 Pérdidas de cobre y hierro**

En esta sección se detalla el cálculo de las pérdidas de cortocircuito y de hierro. También se expone el valor de las inductancias y resistencias características del esquema de la máquina.

### **7.1.1 Pérdidas del cobre ante carga nominal.**

Según la norma UNE 200003, la conductividad del cobre para aplicaciones industriales es de  $58 \text{ m}/(\text{mm}^2 \cdot \Omega)$  a  $20^\circ\text{C}$ . Teniendo en cuenta una temperatura de operación típica de



80°C, una variación de temperatura de 0,00393 °C<sup>-1</sup> hay que aplicar una corrección por temperatura a la resistividad (que es el valor inverso):

$$\begin{aligned}\rho_{Cu a 80^{\circ}C} &= \rho_{Cu a 20^{\circ}C} \cdot (1 + \alpha_{Cu} \cdot (T - 20)) = \frac{1}{58} \cdot (1 + 0,00393 \cdot (80 - 20)) \\ &= 0,0213 \frac{\Omega \cdot mm^2}{m}\end{aligned}$$

A partir de la resistividad y una vez tenido en cuenta el efecto de la temperatura, se puede obtener el valor de la resistencia en serie a partir de la siguiente fórmula:

$$R_{Cu a 80^{\circ}C} = \rho_{Cu a 80^{\circ}C} \cdot \frac{L_{Espiras} \cdot N^{\circ}_{total de vueltas por rama} \cdot N^{\circ}_{Espiras por rama}}{S_{total conductor} \cdot N^{\circ}_{Ramas en paralelo}}$$

Sustituyendo todos los datos se obtiene una resistencia de devanado de:

$$\begin{aligned}R_{Cu a 80^{\circ}C} &= \rho_{Cu a 80^{\circ}C} \cdot \frac{L_{Espiras} \cdot N^{\circ}_{total de vueltas por espira} \cdot N^{\circ}_{Espiras por rama}}{S_{total conductor} \cdot N^{\circ}_{Ramas en paralelo}} \\ &= 0,0213 \cdot \frac{(20,22 + 2 \cdot \pi \cdot 9,60) \cdot 3 \cdot 31}{72,5 \cdot 60} = 36,67 m\Omega = 0,427 pu\end{aligned}$$

Este valor obtenido puede parecer excesivo, pues los valores típicos no superan los 10 mΩ ni tampoco los 0,1 pu, pero se ha de tener en cuenta que el estator se divide en 30 bloques iguales, por lo que el valor de la resistencia se divide entre 30.

$$R_{Cu a 80^{\circ}C por bloque} = \frac{R_{Cu a 80^{\circ}C}}{N^{\circ} bloques de estator} = \frac{36,67}{30} = 1,22 m\Omega = 0,0143 pu$$

### **7.1.2 Pérdidas en el cobre**

Estos valores ya sí son más realistas y cabe destacar que afectan también a las pérdidas producidas por efecto Joule en el cobre. Para ello se asumirá la corriente nominal de consumo como la adecuada al ser la máxima en régimen permanente que no provoca ningún defecto ni hace que salten las protecciones de sobrecorriente o cortocircuito. El valor de la potencia trifásica equilibrada de las pérdidas del cobre es:



$$P_{Cu\text{ totales}} = N^{\circ} \text{ de fases} \cdot I_N^2 \cdot R_{Cu \text{ a } 80^{\circ}C} = 3 \cdot 4.648,55^2 \cdot 36,67 \cdot 10^{-3} = 2,377 \text{ MW} \\ = 0,43 \text{ pu}$$

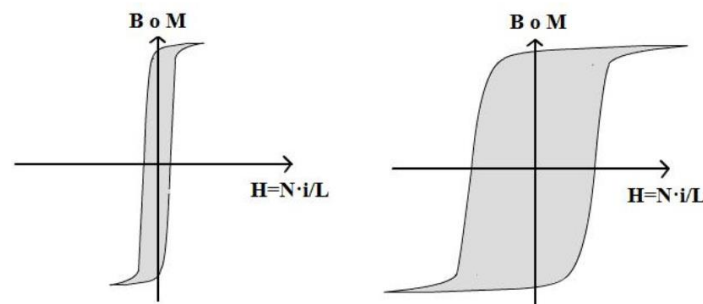
Por cada bloque estático:

$$P_{Cu \text{ por bloque}} = \frac{P_{Cu \text{ totales}}}{N^{\circ} \text{ bloques de estator}} = \frac{2,377 \cdot 10^6}{30} = 79.251,17 \text{ W} = 0,0143 \text{ pu}$$

### 7.1.3 Pérdidas en el hierro

Estas pérdidas se producen en el circuito ferromagnético de estator y rotor. Dichas pérdidas se deben tanto al ciclo de histéresis y a las corrientes de Foucault.

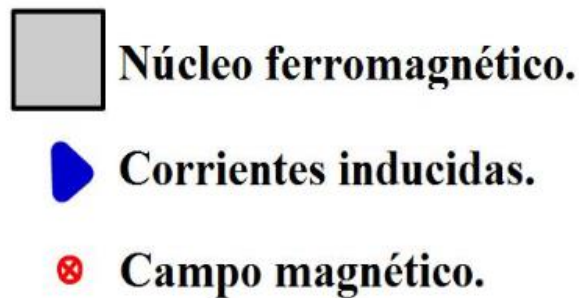
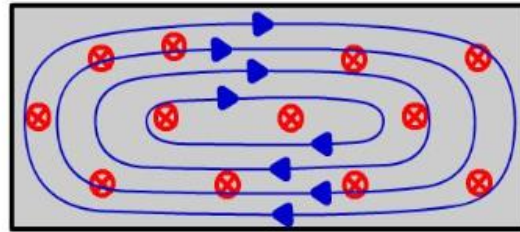
En el caso de las pérdidas por ciclo de histéresis, éstas se deben al calentamiento provocado por la magnetización y desmagnetización del material ferromagnético, provocando una disipación de energía, la cual se define como la diferencia entre la energía transferida por el flujo magnético una vez se magnetiza el núcleo ferromagnético y la que se devuelve una vez se desmagnetiza. Esto queda siempre definido en el área encerrada por la curva de histéresis. En la figura 15 se puede comprobar gráficamente por qué se opta por materiales blandos, al minimizar de esta manera las pérdidas.



**Figura 15. Comparación de las pérdidas de histéresis (área sombreada) entre un material blando (izquierda) y uno duro (derecha). [ALON11]**

Las corrientes de Foucault o corrientes de Eddy se producen debido a la inducción que provoca unas corrientes en el núcleo ferromagnético. Dichas corrientes giran con el sentido de la regla de la mano derecha como se muestra en la figura 16.





**Figura 16. Sentido de las corrientes inducidas de Foucault. [ALON11]**

Por último, las pérdidas del hierro se define como la suma de las pérdidas por histéresis y Foucault:

$$P_{Fe} = P_H + P_F$$

Para ello se empleará la siguiente fórmula:

$$P_{Fe} = P_{losses} \cdot \left(\frac{f}{50}\right) \cdot B_{\text{máximo de la curva}}^n \cdot M_{\text{núcleo ferromagnético}}$$

Siendo:

- $P_{losses}$  : Las pérdidas específicas en el hierro en W/kg. Para el material escogido (con nomenclatura M-36) y un espesor de 0,47 mm, las pérdidas son de 5,48 W/kg como se puede observar en la tabla 9:



Magnetic flux density T	Specific core losses W/kg							
	0.36 mm		0.47 mm			0.64 mm		
	M-27	M-36	M-27	M-36	M-43	M-27	M-36	M-43
0.20	0.09	0.10	0.10	0.11	0.11	0.12	0.12	0.13
0.50	0.47	0.52	0.53	0.56	0.59	0.62	0.64	0.66
0.70	0.81	0.89	0.92	0.97	1.03	1.11	1.14	1.17
1.00	1.46	1.61	1.67	1.75	1.87	2.06	2.12	2.19
1.30	2.39	2.58	2.67	2.80	2.99	3.34	3.46	3.56
1.50	3.37	3.57	3.68	3.86	4.09	4.56	4.70	4.83
1.60	4.00	4.19	4.30	4.52	4.72	5.34	5.48	5.60
1.70	4.55	4.74	4.85	5.08	5.33	5.99	6.15	6.28
1.80	4.95	5.14	5.23	5.48	5.79	6.52	6.68	6.84

**Tabla 9. Tabla de pérdidas en el hierro para el acero de silicio. [GIER08]**

- F: Frecuencia de excitación. Se experimentará tanto para el valor límite de frecuencia como con la nominal.
- N: Factor que se toma como 2 al ser el valor máximo del campo magnético mayor que 1 T.
- $B_{máximo\ de\ la\ curva}^n$ : Máximo campo magnético al que se somete el acero (1,35 T).
- $M_{núcleo\ ferromagnético}$ : Masa del núcleo ferromagnético, para ello hay que tener calculado el volumen total del circuito magnético y multiplicarlo por la densidad del material (8050 kg/m<sup>3</sup>).

$$V_{Núcleo\ ferromagnético} = V_{Estator} + V_{rotor} + V_{dientes} = 0,0811 + 0,0811 + 0,6085 = 0,77\ m^3$$

$$M_{núcleo\ ferromagnético} = \rho_{Acero\ silicio} \cdot V_{Núcleo\ ferromagnético} = 8.050 \cdot 0,77 = 6.203,45\ kg$$

Por lo que sustituyendo todos los términos se obtiene el siguiente resultado:



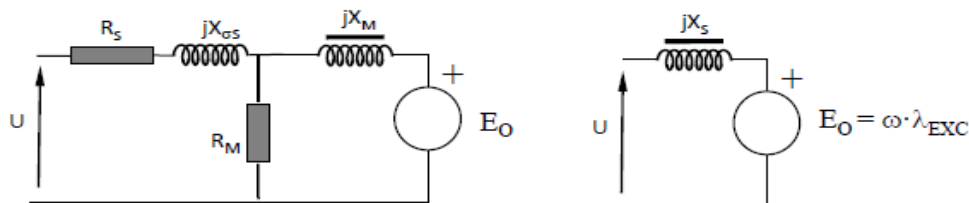
$$P_{Fe} = P_{losses} \cdot \left(\frac{f}{50}\right) \cdot B_{\text{máximo de la curva}}^n \cdot M_{\text{núcleo ferromagnético}}$$

$$= 5,48 \cdot \left(\frac{36}{50}\right) \cdot 1,35^2 \cdot 1.851,94 = 44.604,87 \text{ W} = 0,008 \text{ pu}$$

El valor de las pérdidas del hierro se suele asociar al valor de las pérdidas de vacío, pues el valor de dichas pérdidas se asemeja bastante. Por ello si consideramos la condición de tensión de este ensayo (tensión nominal), se puede obtener la resistencia de la rama de magnetización como:

$$R_M = \frac{U_N^2}{P_{Fe}} = \frac{690^2}{35.361,94} = 10,67 \Omega = 118,60 \text{ pu}$$

Se ha de remarcar el valor alto que tiene la resistencia de magnetización pues los valores típicos no suelen sobrepasar los 100 pu, aunque sigue teniendo sentido, pues en las máquinas síncronas la rama de magnetización se suele suprimir y adoptar en vez del modelo completo uno simplificado en el cual solo depende de la reactancia síncrona, probando la lógica del resultado obtenido.



**Figura 17. Diferencias entre el modelo completo y simplificado de la máquina síncrona. [FRIA14]**

#### **7.1.4 Pérdidas mecánicas.**

Estas pérdidas se suelen asociar a las vibraciones del eje, cojinetes y otros componentes mecánicos. También se asocia al rozamiento presente al estar en contacto los diversos componentes mecánicos del accionamiento. Estas pérdidas no suelen representar un gran valor y suele tomarse para modelar un valor del 0,5 % de la potencia nominal de la máquina, por lo que en el presente diseño quedarían unas pérdidas por efecto mecánico de:



$$P_{Mec} = \frac{0,5 \cdot P_N}{100} = \frac{0,5 \cdot 5 \cdot 10^6}{100} = 25 \text{ kW} = 0,0045 \text{ pu}$$

### 7.1.5 Obtención de la inductancia síncrona

La reactancia síncrona representa todos los flujos inducidos en el estator de la máquina síncrona. En el modelo simplificado, esta reactancia representa en el modelo simplificado la suma de la inductancia de dispersión y la inductancia mutua a una frecuencia eléctrica de operación. En este apartado se calcularán los parámetros que dependen de la geometría definida, es decir, aquellos que no dependen de las condiciones de operación de la máquina. Para los cálculos se emplearán las fórmulas definidas en [XIAO15] y [PAVE14].

Esta inductancia representa el flujo mutuo entre estator y rotor y también el flujo inducido por el propio estator. Para obtener el valor de dicho parámetro se hacen necesario conocer previamente. El primero de ellos es el factor de Carter, el cual es un valor que determina un valor medio del campo producido entre la ranura y el diente a partir de las dimensiones físicas ya establecidas:

$$K_C = \frac{\tau_s}{\tau_s - \frac{b_{ranura}^2}{5 \cdot l_{entrehierro} + b_{ranura}}} = \frac{20,22}{20,22 - \frac{9,26^2}{5 \cdot 35 + 9,26}} = 1,024$$

El otro factor necesario es el espesor total del entrehierro teniendo en cuenta el original ya definido más la altura de los imanes dividido entre la permeabilidad del imán:

$$\delta_{total} = l_{entrehierro} + \frac{l_{imán}}{\mu_{imán}} = 35 + \frac{105}{1,09} = 131,33 \text{ mm}$$

Con estos dos parámetros se puede obtener el valor eficaz del espesor de entrehierro para esta particular zona:

$$\delta_{eficaz} = \delta_{total} \cdot K_C = 131,33 \cdot 1,024 = 134,48 \text{ mm}$$

Una vez se ha calculado, se puede obtener un valor de inductancia mutua a partir de todos los datos que se han definido en los apartados anteriores a partir de la siguiente ecuación:



$$\begin{aligned}
 L_M &= \tau_p \cdot L_{yugo\ estator} \cdot \frac{\mu_0}{\delta_{eficaz}} \cdot \frac{4 \cdot q}{q_{por\ bloque\ de\ estator} \cdot N^{\circ}bloques} \\
 &\quad \cdot \left( \frac{N^{\circ}fases}{\pi} \cdot k_{\theta} \cdot N^{\circ}Vueltas\ totales \right)^2 \\
 &= 61,09 \cdot 1,300 \cdot \frac{4 \cdot \pi \cdot 10^{-7}}{134,48} \cdot \frac{4 \cdot 1}{36 \cdot 30} \cdot \left( \frac{3}{\pi} \cdot 0,636 \cdot 3 \cdot 31 \right)^2 \\
 &= 0,0088\ mH = 0,023\ pu
 \end{aligned}$$

En el caso de la inductancia de dispersión, esta representa los flujos dispersos, es decir, son aquellos flujos que no siguen el circuito ferromagnético y se consideran como “pérdidas” de flujo, reduciendo el par electromecánico. Esto se puede deber tanto a la geometría del propio circuito como a la existencia de otros materiales o del entrehierro como es el caso. Se determina el valor de dicha inductancia en función del valor de la inductancia mutua.

$$L_{\sigma s} = \sigma \cdot L_M$$

Donde  $\sigma$  es el factor que relaciona ambas inductancias. Para devanados diametralmente concentrados se emplea un valor de 0,1, por lo que:

$$L_{\sigma s} = \sigma \cdot L_M = 0,1 \cdot 0,155 = 0,009\ mH = 0,0023\ pu$$

También existen otras dispersiones de flujo debido a:

- Efecto provocado en las bornas del devanado. Se define como:

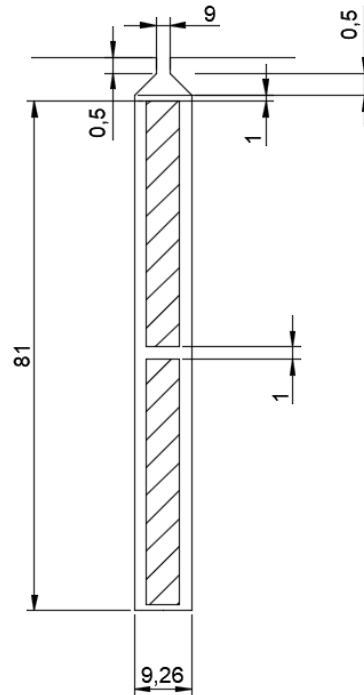
$$\begin{aligned}
 L_{ew} &= \mu_0 \cdot \mu_{r\ aire} \cdot \frac{(q_{por\ bloque\ de\ estator} \cdot N^{\circ}bloques) \cdot \left( \frac{\Phi_{Espiras}}{2} \right)^2 \cdot \pi \cdot \left( \frac{b_{ranura}}{2} \right)^2}{N^{\circ}fases \cdot L_{Ranura}} \\
 &= 4 \cdot \pi \cdot 10^{-7} \cdot 1 \cdot \frac{(36 \cdot 30) \cdot \left( \frac{9,44}{2} \right)^2 \cdot \pi \cdot \left( \frac{9,26}{2} \right)^2}{3 \cdot 83} = 0,0081\ mH \\
 &= 0,021\ pu
 \end{aligned}$$

- Cabeza del diente del estator, el cual se puede definir mediante la siguiente ecuación:

$$\begin{aligned}
 L_U &= \frac{4 \cdot N^{\circ}fases}{(q_{por\ bloque\ de\ estator} \cdot N^{\circ}bloques)} \cdot \mu_0 \cdot N^{\circ}Vueltas\ totales^2 \cdot L_{yugo\ estator} \\
 &\quad \cdot \varphi_{fugado\ de\ dientes}
 \end{aligned}$$



Donde  $\varphi_{\text{fugado por los dientes}}$  es el flujo magnético que se va por los dientes del estator, el cual se puede determinar mediante las medidas exactas de la ranura, las cuales se muestran en la figura 18:



**Figura 18. Dimensiones internas de la ranura para devanado de doble capa.**

La fórmula para la obtención del flujo que se va por los dientes del estator es la siguiente:

$$\begin{aligned} \varphi_{\text{fugado de dientes}} &= \left( \frac{5 + 3 \cdot g}{8} \right) \cdot \left( \frac{L_4 - L_{\text{med}}}{3 \cdot b_{\text{ranura}}} \right) + \frac{(1 + g)}{2} \\ &\cdot \left( \frac{L_3}{b_{\text{ranura}}} + \frac{L_1}{b_{\text{entrada}}} + \frac{L_2}{b_{\text{ranura}} - b_{\text{entrada}}} \cdot \ln \left( \frac{b_{\text{ranura}}}{b_{\text{entrada}}} \right) \right) \\ &+ \frac{L_{\text{med}}}{4 \cdot b_{\text{ranura}}} \end{aligned}$$

Donde:

- $L_1 = 0,5 \text{ mm.}$
- $L_2 = 0,5 \text{ mm.}$
- $L_3 = 1 \text{ mm.}$
- $L_4 = 81 \text{ mm.}$
- $L_{\text{med}} = 1 \text{ mm.}$



- $B_{\text{entrada}} = 9 \text{ mm}$
- $G = 0,75$  para devanado concentrado diametralmente y para máquina síncrona de rotor liso.

Sustituyendo en la ecuación anterior queda:

$$\begin{aligned} \varphi_{\text{fugado de dientes}} &= \left( \frac{5 + 3 \cdot 0,75}{8} \right) \cdot \left( \frac{81 - 1}{3 \cdot 9,26} \right) + \frac{(1 + 0,75)}{2} \\ &\cdot \left( \frac{1}{9,26} + \frac{0,5}{9} + \frac{0,5}{9,26 - 9} \cdot \ln \left( \frac{9,26}{9} \right) \right) + \frac{1}{4 \cdot 9,26} = 2,77 \end{aligned}$$

Sustituyendo en el cálculo de  $L_u$  obtenemos:

$$\begin{aligned} L_u &= \frac{4 \cdot N^{\circ} \text{ fases}}{(q_{\text{por bloque de estator}} \cdot N^{\circ} \text{ bloques})} \cdot \mu_0 \cdot N^{\circ} \text{ Vueltas totales}^2 \cdot L_{\text{yugo estator}} \\ &\cdot \varphi_{\text{fugado por los dientes}} = \frac{4 \cdot 3}{36 \cdot 30} \cdot 4 \cdot \pi \cdot 10^{-7} \cdot (3 \cdot 31)^2 \cdot 1,300 \cdot 2,91 \\ &= 0,434 \text{ mH} = 1,14 \text{ pu} \end{aligned}$$

- Dimensiones y forma de las ranuras.

Debido a que la ranura seleccionada solo tiene una pequeña abertura y esa dimensión de abertura puede tener un efecto en las pérdidas de flujo, el cual se representa en la siguiente inductancia:

$$\begin{aligned} L_{tt} &= \frac{4 \cdot N^{\circ} \text{ fases}}{(q_{\text{(por bloque de estator)}} \cdot N^{\circ} \text{ bloques})} \cdot \mu_0 \cdot N^{\circ} \text{ Vueltas totales}^2 \\ &\cdot L_{\text{yugo estator}} \cdot \frac{(1 + g)}{2} \cdot \varphi_{\text{fugado de abertura}} \end{aligned}$$

Al igual que en el cálculo anterior, el flujo fugado por la forma de la abertura se puede determinar mediante otra ecuación:



$\varphi_{fugado\ de\ abertura}$

$$\begin{aligned}
 &= \frac{1}{2 \cdot \pi} \\
 &\cdot \left[ \ln \left( \frac{L_{Entrehierro}^2}{b_{ranura}^2} + \frac{1}{4} \right) + 4 \cdot \frac{L_{entrehierro}}{b_{ranura}} \cdot \text{acctg} \left( \frac{b_{ranura}}{2 \cdot L_{entrehierro}} \right) \right] \\
 &= \frac{1}{2 \cdot \pi} \cdot \left[ \ln \left( \frac{0,035^2}{0,00926^2} + \frac{1}{4} \right) + 4 \cdot \frac{0,035}{0,00926} \cdot \text{acctg} \left( \frac{0,00926}{2 \cdot 0,035} \right) \right] \\
 &= 0,733
 \end{aligned}$$

Sustituyendo en la ecuación de la inductancia se obtiene:

$$\begin{aligned}
 L_{tt} &= \frac{4 \cdot N^{\circ} \text{ fases}}{(q_{\text{por bloque de estator}} \cdot N^{\circ} \text{ bloques})} \cdot \mu_0 \cdot N^{\circ} \text{ Vueltas totales}^2 \\
 &\cdot L_{yugo\ estator} \cdot \frac{(1+g)}{2} \cdot \varphi_{fugado\ de\ abertura} \\
 &= \frac{4 \cdot 3}{36 \cdot 30} \cdot 4 \cdot \pi \cdot 10^{-7} \cdot (3 \cdot 31)^2 \cdot 1,300 \cdot 0,733 = 0,115 \text{ mH} \\
 &= 0,3 \text{ pu}
 \end{aligned}$$

Una vez se han calculado todas las pérdidas que existen, se puede obtener el valor de la inductancia síncrona a partir de la suma de todas ellas:

$$\begin{aligned}
 L_S &= L_M + L_{\sigma s} + L_{ew} + L_U + L_{tt} = 0,0088 + 0,0009 + 0,0081 + 0,434 + 0,115 \\
 &= 0,566 \text{ mH} = 1,49 \text{ pu}
 \end{aligned}$$

El valor obtenido es un ligeramente alto teniendo en cuenta que un valor típico de los generadores síncronos para altos valores de potencia aparente (del orden de MVA) es de 1 a 1,5 pu. Esto puede deberse entre otras cosas al diseño de devanado que se ha adoptado para poder operar a la máxima tensión y así sacar la máxima potencia. También influyen las medidas que se han adoptado para las ranuras, siendo estas influyentes en todas las inductancias calculadas. Esto se sostiene con el valor de la impedancia relacionada con el valor de la inductancia de cabeza de diente del estator, el cual es el valor más grande. En este caso, depende de más medidas internas, pero incluso reduciendo el valor de dichos parámetros, se consigue minimizar todo lo posible el flujo disperso por los dientes, pero aun así sigue siendo la inductancia el valor más alto de todas debido al número de vueltas.

Como dato que llama la atención, la reactancia de dispersión tiene un valor inferior al que se suele dar en máquinas de potencia similar, al ser menor de 0,1 pu.

Finalmente hay que mencionar los valores de  $L_d$  y  $L_q$  de los esquemas de los ejes dq, estos serán importantes de cara a la operación de la máquina y sus cálculos. En caso de ser la





Universidad Pontificia de Comillas

Escuela Técnica Superior de Ingeniería (ICAI)

Máster de Ingeniería Industrial (MII)

máquina síncrona de imanes permanentes superficiales, los valores del  $L_d$  y  $L_q$  serían iguales a la inductancia síncrona ya calculada:

$$L_S = L_d = L_q = 1,49 pu$$

Esto se definirá dependiendo de si el diseño es suficiente para operar en el régimen de potencia que se definió en la introducción, en caso contrario, se deberá modificar el diseño para imanes permanentes interiores.



Universidad Pontificia de Comillas  
Escuela Técnica Superior de Ingeniería (ICAI)  
Máster de Ingeniería Industrial (MII)

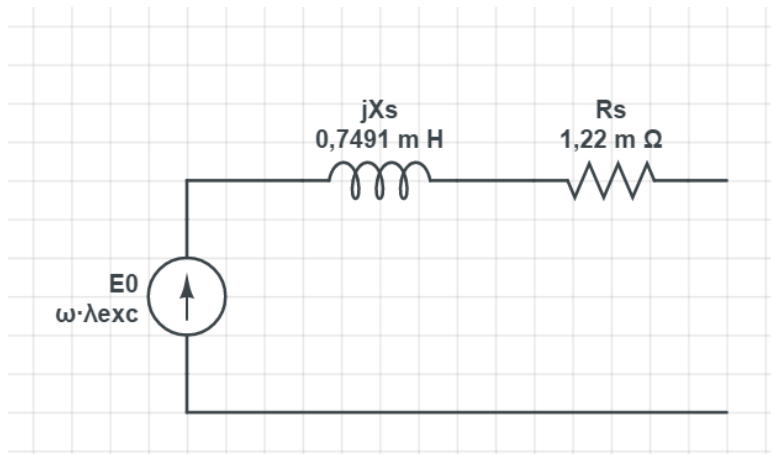


## **8. Condiciones de operación de la máquina.**

En este capítulo se analizarán los distintos modos de operación de la máquina dependiendo de las condiciones de clima que se estén dando en ese momento para intentar conseguir el par máximo por cada curva de velocidad de viento. Para ello se empleará a partir de ahora el modelo simplificado.

El flujo de excitación aportado por el imán ( $\lambda_{exc}$ ) tiene un valor constante debido a la tensión máxima compuesta:

$$\lambda_{exc} = \frac{U_{Compuesta\ de\ devanado}}{U_B} = \frac{783,82}{690} = 1,136\ pu$$



**Figura 19. Esquema simplificado del generador.**

Los otros parámetros presentes ( $X_s$  y  $R_s$ ) se calcularon en el apartado de cálculo de parámetros. La tensión de red infinita y la intensidad que genera la máquina se obtienen a partir de la tensión generada por el generador menos la caída de tensión por la reactancia síncrona, obtenida como el producto de la pulsación eléctrica y la inductancia síncrona y la resistencia estatórica, mientras que la corriente será la generada por la máquina a partir del flujo de excitación y la pulsación eléctrica.



### **8.1 Condiciones nominales de la máquina**

Se definen las condiciones nominales de la máquina como aquellas que permiten operar a la máxima potencia que puede dar en régimen permanente (no confundir con la potencia máxima que puede generar de manera instantánea). Cuando la máquina opera en régimen nominal, se cumplen las siguientes condiciones:

- La tensión de alimentación de la red debe ser la tensión nominal (no confundir con  $E_0$ ). Se considera que la red de potencia infinita no sufre variaciones.
- La Intensidad generada es la nominal.
- La potencia activa debe ser la nominal (con criterio generador).

Como se puede ver en el anexo de cálculos, no es posible obtener la potencia nominal de la máquina (ni con un ángulo de carga de  $90^\circ$ ), obteniéndose los siguientes resultados para este caso en la tabla 10:

	<b>Valor en reales</b>	<b>Valor en pu</b>
Tensión de alimentación de la máquina	690 V	1
Intensidad generada	4.648,55 A	1
Potencia aparente generada	5,56 MVA	1
Potencia activa generada	4,24 MW	0,762
Potencia reactiva generada	-3,60 Mvar	-0,647
Ángulo de carga ( $\delta$ )	88,22 °	-
Factor de potencia	0,762	-
Ángulo de potencia aparente ( $\varphi$ )	40,35 °	-

**Tabla 10. Resultados en condiciones nominales.**

Como se puede observar en la tabla x, no se consigue llegar a la potencia nominal de la máquina, pues con tensión e intensidad nominal, solo se llegan a generar 4,24 MW frente a los 5 MW de potencia nominal, faltando 0,14 pu para llegar a dicho valor. También hay que destacar el gran consumo de reactiva que se produce en este modo de operación, aunque para conseguir la potencia nominal no es del todo relevante.



Para intentar obtener una mayor potencia activa, es necesario cambiar algunos de los parámetros que se han empleado para el cálculo. El primero de ellos es intentar emplear un mayor ángulo de carga, ya que como se puede observar en la ecuación de potencia activa (ver en el anexo de cálculos), un mayor valor del seno del ángulo de carga proporciona un mayor valor de potencia activa.

Esta primera opción que en un primer momento puede ser coherente y válida, queda descartada debido al poco margen de mejora que hay (menos de 2° para alcanzar los 90°) y sobre todo a lo cercano que está el valor actual al límite de estabilidad, establecido en 90°. Si la máquina supera los 90°, la máquina se desestabilizaría, por lo que convendría encontrar una solución con un menor ángulo de carga.

La segunda opción sería aumentar la pulsación eléctrica hasta los 60 Hz (1,67 pu), el cual es el valor máximo del régimen de velocidades contemplado en el planteamiento inicial. Esto plantea un aumento tanto de la tensión inducida como de la reactancia síncrona y puede que no tenga un gran efecto en el resultado final.

Finalmente, la última magnitud que permite ser modificada es la tensión de alimentación de la máquina. Este valor está limitado a la tensión máxima del convertidor de frecuencia (800 V), por lo que experimentaría un aumento hasta los 1,16 pu de tensión de alimentación.

Para poder valorar el efecto que tienen ambas variables, se exponen a continuación los resultados obtenidos para los distintos casos:

- Para  $\omega=1,67$  pu y a tensión de alimentación igual a la nominal:



	Valor en reales	Valor en pu
Tensión de alimentación de la máquina	690 V	1
Intensidad generada	4.648,55 A	1
Potencia aparente generada	5,56 MVA	1
Potencia activa generada	4,24 MW	0,692
Potencia reactiva generada	-3,60 Mvar	-0,721
Ángulo de carga ( $\delta$ )	114,59 °	-
Factor de potencia	0,692	-
Ángulo de potencia aparente ( $\varphi$ )	46,21 °	-

**Tabla 11. Resultados obtenidos a máxima frecuencia.**

Esta solución empeora los datos obtenidos en el apartado de condiciones nominales de tensión y velocidad. En este caso destaca el alto valor de la reactiva consumida, siendo incluso mayor que la potencia activa generada. A esto hay que añadir el valor del ángulo de carga, el cual supera el valor de los 90°, produciéndose una situación de inestabilidad y pérdida de sincronismo, lo cual es inadmisibles, por lo que esta solución queda descartada.

- Para  $u=1,15$  pu y a pulsación nominal se obtienen los siguientes datos:

	Valor en reales	Valor en pu
Tensión de alimentación de la máquina	690 V	1
Intensidad generada	4.648,55 A	1
Potencia aparente generada	5,56 MVA	1
Potencia activa generada	4,56 MW	0,820
Potencia reactiva generada	-3,18 Mvar	-0,572
Ángulo de carga ( $\delta$ )	68,02 °	-
Factor de potencia	0,820	-
Ángulo de potencia aparente ( $\varphi$ )	34,91 °	-

**Tabla 12. Resultados obtenidos a máxima tensión.**



En esta ocasión y como es de esperar, a mayor tensión de red, mayor es la potencia generada o consumida tal y como se demuestra en la tabla x. El único problema que tiene esta solución es la imposibilidad de operar en régimen permanente a esta tensión, ya que se produciría un perforado del aislamiento de la máquina, calentamiento de la máquina, reducción de la vida útil del equipo o en caso de no llegarse a producir ninguno de estos fenómenos, provocar un disparo de la protección de sobretensión y parar la producción por ello.

- Para  $u=1,15$  pu y a  $\omega=1,67$  pu:

	Valor en reales	Valor en pu
Tensión de alimentación de la máquina	690 V	1
Intensidad generada	4.648,55 A	1
Potencia aparente generada	5,56 MVA	1
Potencia activa generada	4,90 MW	0,882
Potencia reactiva generada	-2,61 Mvar	-0,471
Ángulo de carga ( $\delta$ )	85,37 °	-
Factor de potencia	0,882	-
Ángulo de potencia aparente ( $\varphi$ )	28,11 °	-

**Tabla 13. Resultados obtenidos a máxima tensión y máxima velocidad de rotación.**

Este es el caso en el que se obtiene el mayor valor de potencia activa, quedándose cerca del valor original de potencia nominal y quedándose a 0,6 MW del mayor valor de potencia de diseño, por lo que en el apartado de optimización de diseño será prioritario alcanzar los valores de potencia nominal en condiciones nominales (es decir, sin aumentos de tensión de red o de frecuencia), pues ahora no se cumplen las condiciones impuestas.



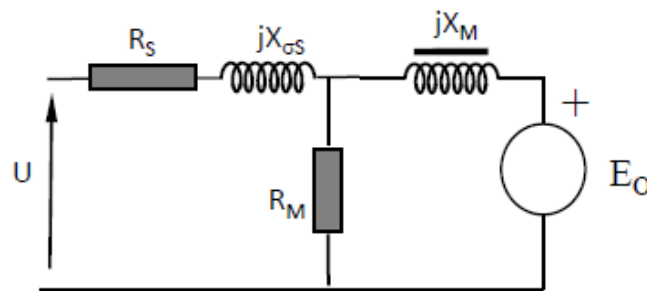
Universidad Pontificia de Comillas  
Escuela Técnica Superior de Ingeniería (ICAI)  
Máster de Ingeniería Industrial (MII)





## **9. Rendimiento de la máquina síncrona de imanes permanentes**

En este capítulo se determina el valor del rendimiento de la máquina en condiciones nominales. Para ello hay que tener en cuenta todas las pérdidas ya calculadas, por lo que en este caso no se podrá emplear el esquema simplificado, sino que se empleará el esquema completo de la máquina síncrona como se indica en la figura 20.



**Figura 20. Esquema completo de la máquina síncrona. [FRIA14]**

Como se observa en la figura las pérdidas que están asociadas a la máquina son las del cobre y las del hierro. A ello hay que sumar las pérdidas mecánicas que se producen en los elementos mecánicos fuera del ámbito electrotécnico. También hay que emplear la potencia nominal que se ha obtenido con el 100% de carga (a intensidad nominal).

Se obtiene el siguiente resultado:

$$\eta = \frac{p_N}{p_N + p_{Cu \text{ totales}} + p_{Fe} + p_{mec}} \cdot 100 = \frac{0,762}{0,762 + 0,0143 + 0,008 + 0,0045} \cdot 100 = 96,60\%$$

El resultado obtenido es mejor de lo que se esperaba diseñar, esto se debe a las bajas pérdidas que se han obtenido cuando se ha diseñado a pesar de tener una potencia nominal menor, por lo que, en la fase de optimización de diseño, no es necesario enfocarse en la mejora del rendimiento o en bajar las pérdidas.



Universidad Pontificia de Comillas  
Escuela Técnica Superior de Ingeniería (ICAI)  
Máster de Ingeniería Industrial (MII)



## **10. Diseño en ejes dq.**

Los ejes dq nacen como necesidad de traspasar las magnitudes físicas (tensión, flujo e intensidad) varían de manera sinusoidal, por tanto, mediante el teorema de Ferraris, se define un vector espacial cuyo módulo es constante y gira a la frecuencia de alimentación eléctrica. Dicho vector espacial aplicado a la tensión tiene dos componentes cuyo resultado es la tensión inducida:

1. Una componente que depende de la derivada del flujo con respecto del tiempo. Esta afecta al régimen transitorio.
2. Una componente dependiente de la frecuencia eléctrica con la que rota el vector espacial. Esta componente afecta al régimen permanente y se suele emplear en los cálculos al despreciarse en régimen permanente el efecto del régimen transitorio.

$$\vec{v}(t) = \dot{\lambda}(t) \cdot e^{j\theta(t)} + j \cdot \omega \cdot \vec{\lambda}(t)$$

En el vector espacial define dos ecuaciones (módulo y ángulo) a la que hay que sumar la componente homopolar. La componente homopolar del vector espacial de corriente se considerará cero al estar alimentado el generador síncrono mediante un sistema trifásico a tres hilos. Para pasar de las tres componentes a un sistema de vector espacial, es necesario emplear ejes dq móviles. Para ello se debe de emplear la transformación de Clark para pasar de componentes trifásicas a ejes DQ fijos (la tercera componente sería la homopolar), acto seguido, se puede pasar de ejes fijos a ejes móviles mediante una matriz de giro. Esto se hace para que la componente se vea constante en régimen permanente y no se aprecie variación alguna en este sistema de ejes móviles. Para pasar directamente de componentes trifásicas a componentes dq, habría que hacer la siguiente operación:

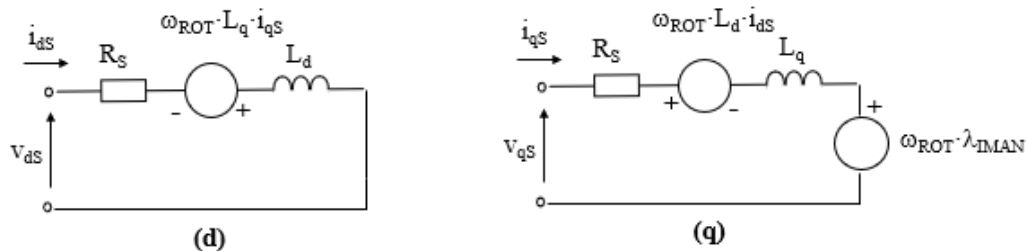
$$\begin{pmatrix} f_d \\ f_q \\ f_o \end{pmatrix} = \begin{pmatrix} \cos(\theta) & \sin(\theta) & 0 \\ -\sin(\theta) & \cos(\theta) & 0 \\ 0 & 0 & 1 \end{pmatrix} \cdot \begin{pmatrix} 2/3 & -1/3 & -1/3 \\ 0 & 1/\sqrt{3} & -1/\sqrt{3} \\ 1/3 & 1/3 & 1/3 \end{pmatrix} \cdot \begin{pmatrix} f_u \\ f_v \\ f_w \end{pmatrix}$$

O en su versión más simplificada para accionamientos alimentados a tres hilos (componente homopolar nula):



$$\begin{pmatrix} f_d \\ f_q \end{pmatrix} = \begin{pmatrix} \cos(\theta) & \sin(\theta) \\ -\sin(\theta) & \cos(\theta) \end{pmatrix} \cdot \begin{pmatrix} 1 & 0 \\ 1/\sqrt{3} & 2/\sqrt{3} \end{pmatrix} \cdot \begin{pmatrix} f_u \\ f_v \end{pmatrix}$$

Al igual que los esquemas completo y simplificado de la máquina síncrona, los ejes dq tienen dos esquemas equivalentes, cada uno para cada eje. Las fuentes de tensión representan las tensiones inducidas netas, las resistencias son las pérdidas óhmicas que representan la disipación por efecto Joule y las inductancias representan la energía almacenada por el campo magnético generado. En la figura 21 se muestran ambos esquemas.



**Figura 21. Esquema en ejes dq de la máquina síncrona de imanes permanentes. [FERN15]**

No es necesario realizar ningún ensayo o condiciones ya definidas (el flujo del imán es el flujo de excitación calculado anteriormente).

Las dos posibles soluciones en cuanto a aspectos constructivos que afectan a los parámetros  $L_d$  y  $L_q$ .

Aplicando un diseño para imanes permanentes superficiales, estarían determinados ya por diseño todos los parámetros ( $L_d=L_q=1,49$  pu,  $r_s=0,0143$  pu y  $\lambda_{imán}=1,136$  pu), pero al no ser suficiente para alcanzar las condiciones nominales y máximas de operación, se deben hacer algunos ajustes para alcanzar las condiciones nominales y máximas de la máquina. En el caso de los imanes permanentes de interiores, habrá que hallar los nuevos valores de  $L_d$  y  $L_q$ , ya que para imanes permanentes interiores no se cumple la igualdad mencionada.



Tal y como se muestra en el esquema, el imán representa una tensión fija de excitación y juega un papel protagonista en el par entregado por la máquina como se puede ver en la siguiente expresión:

$$m_{accionamiento} = \lambda_{imán} \cdot i_{qs} + (L_d - L_q) \cdot i_{ds} \cdot i_{qs}$$

Para imanes permanentes superficiales, la ecuación del par depende directamente de  $i_{qs}$ . Al ser  $L_d < L_q$  en el caso de imanes permanentes de interior, hay que emplear una  $i_{ds}$  negativa. Como consecuencia, altas corrientes de  $i_{ds}$  podrían producir la desmagnetización del imán en para compensar el par negativo. También el par depende de dos variables que son desconocidas por ahora.

En cuanto a las ecuaciones de tensión en régimen permanente, estas dependen de las fuentes de tensión (productos de pulsaciones por flujo) y de las caídas de tensión en las resistencias estáticas (al ser tan pequeñas se suelen despreciar). La suma de los cuadrados de ambas intensidades obtiene la intensidad compuesta en RST.

$$v_{ds} = i_{ds} \cdot r_s - \omega_{rotor} \cdot L_d \cdot i_{qs}$$

$$v_{qs} = r_s \cdot i_{qs} + \omega_{rotor} \cdot L_q \cdot i_{ds} + \omega_{rotor} \cdot \lambda_{imán}$$

$$i^2 = i_{ds}^2 + i_{qs}^2$$

$$v^2 = v_{ds}^2 + v_{qs}^2$$

En el caso de imanes superficiales, para obtener la potencia nominal (en pu m y p tienen el mismo valor), se deben proporcionar las siguientes condiciones de corrientes en cuadratura y directa (empleándose criterio consumidor):

$$m_{accionamiento} = -0,9 = \lambda_{imán} \cdot i_{qs} = 1,136 \cdot i_{qs}$$

$$i_{qs} = -0,792 \text{ pu}$$

Teniendo en cuenta que la máquina se encuentra en condiciones nominales:



$$i^2 = 1 = i_{ds}^2 + i_{qs}^2 = i_{ds}^2 + (-0,792)^2$$

$$i_{ds} = \pm 0,61 pu$$

Sustituyendo en las ecuaciones de tensión (no se sustituye el valor de  $i_{ds}$  para obtener el signo correcto) se obtiene:

$$v_{ds} = i_{ds} \cdot r_s - \omega_{rotor} \cdot L_d \cdot i_{qs} = i_{ds} \cdot 0,0143 - 1 \cdot 1,49 \cdot (-0,792)$$

$$\begin{aligned} v_{qs} &= r_s \cdot i_{qs} + \omega_{rotor} \cdot L_q \cdot i_{ds} + \omega_{rotor} \cdot \lambda_{imán} \\ &= 0,0143 \cdot (-0,792) + 1 \cdot 1,49 \cdot i_{ds} + 1 \cdot 1,136 \end{aligned}$$

$$i^2 = 1 = i_{ds}^2 + (-0,792)^2$$

Resolviendo el sistema se obtienen los siguientes resultados:

$$i_{ds} = -0,61 pu$$

$$v_{ds} = 1,17 pu$$

$$v_{qs} = -0,011 pu$$

A la vista de los resultados obtenidos, no se puede operar en estas condiciones al superar la tensión máxima del variador. También hay que destacar el resultado obtenido para imanes permanentes superficiales requieren de  $i_{ds}$  negativa, aumentando el riesgo de desmagnetización de los imanes, pero es necesario para no conseguir valores muy elevados de tensión y además, debe ser negativo dicho valor (nunca positivo). Esto lleva a buscar una solución en el único parámetro que tiene peso en los cálculos y depende de los aspectos constructivos. Se trata de las inductancias  $L_d$  y  $L_q$ .

En el caso de imanes permanentes interiores tiene más complicaciones constructivas, pues las variables  $L_d$  y  $L_q$  son desconocidas y hay que calcularlas al tener distintos valores. Debido a las grandes dificultades constructivas que implica y al cambio que supondría en



Universidad Pontificia de Comillas

Escuela Técnica Superior de Ingeniería (ICAI)

Máster de Ingeniería Industrial (MII)

el diseño de la máquina, el rotor y el resultado del estudio de campo magnético, se decide no implementar esta opción.



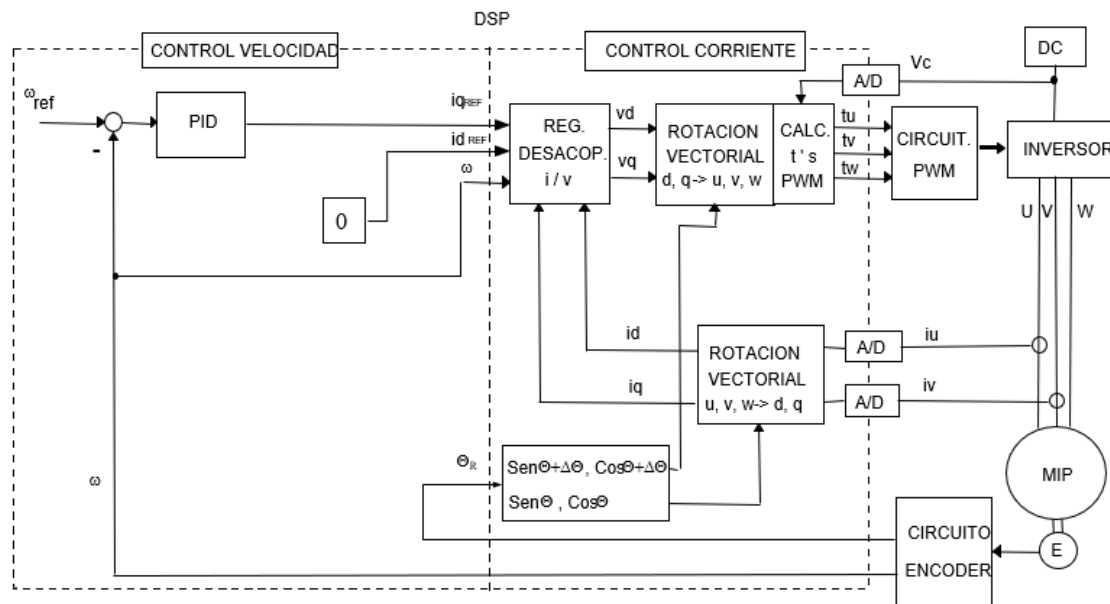
Universidad Pontificia de Comillas  
Escuela Técnica Superior de Ingeniería (ICAI)  
Máster de Ingeniería Industrial (MII)





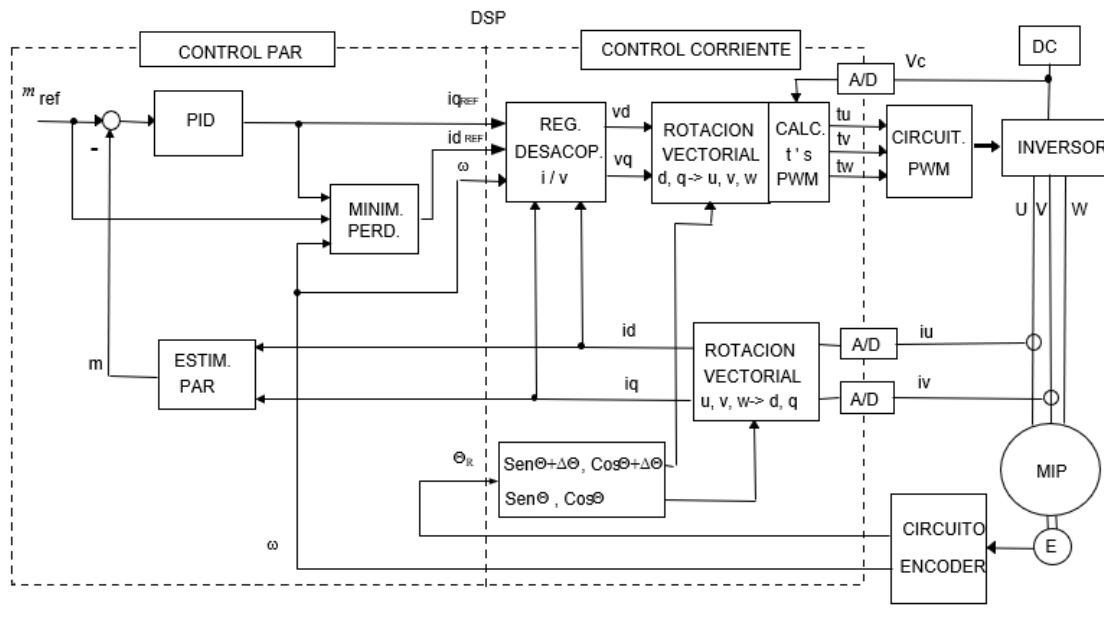
## **11. Control vectorial de la máquina síncrona de imanes permanentes**

Los cálculos de variables en ejes dq tiene su aplicación práctica en el control vectorial. Dicho control se divide en dos partes. El primer lazo controla el par mediante un par de referencia y una estimación de par. Esto permite obtener las corrientes de referencia  $i_q$  e  $i_d$  (esta última empleando un valor fijo negativo como se ha mencionado anteriormente para controlar la tensión), el cual se compara en el modelo de corriente con las medidas en la máquina para así obtener las tensiones en ejes dq. Una vez pasadas a RST, se aplica en el circuito de PWM y este a su vez se aplica en el inversor. En la figura 22 se muestra el control vectorial descrito para imanes permanentes superficiales.



**Figura 22. Control para máquina síncrona de imanes permanentes de imanes superficiales. [FERN16]**

Este control es más simple que el aplicado en imanes interiores debido a que es necesario aplicar estrategias de control para poder calcular el valor de referencia de la corriente  $i_d$  en vez de indicar que es directamente el valor prefijado en los cálculos y hacer el control más sencillo, pero a favor de ello, se aprovecha el par de reluctancia que se desaprovecha en los imanes superficiales. En la figura 23 se observa el control que se hubiera aplicado en imanes superficiales.



**Figura 23. Control para máquina síncrona de imanes permanentes de imanes interiores. [FERN16]**

La estrategia de mínimas pérdidas consiste en maximizar el rendimiento a través de minimizar tanto las pérdidas óhmicas como las del hierro, aplicando una media ponderada de la corriente  $i_d$ . Esto se demuestra si:

$$\text{Máximo } \eta = \frac{i_{ds}}{i_{qs}} = \sqrt{\frac{r_s \cdot r_M + \omega^2 \cdot L_q^2}{r_s \cdot r_M + \omega^2 \cdot L_d^2}}$$

Por último, destacar la necesidad de estimar el par en este último modelo, no como en el de imanes permanentes superficiales, pues este último regula primero con la velocidad para luego poder regular el par. Al ser la velocidad una variable fácil de obtener mediante el encoder, hace que el sistema mucho más sencillo y fiable.



## **12. Optimización del diseño.**

Como se ha visto en los cálculos, el principal problema que tiene la máquina para llegar a los valores nominales y máximos es el alto valor que tienen las inductancias  $X_s$ ,  $L_d$  y  $L_q$ , las cuales no permiten obtener algunas de las condiciones necesarias para poder operar en las condiciones mencionadas. En el caso de los ejes dq, el principal problema se da en las tensiones obtenida sobre todo en el eje d, la cual es superior a la nominal, teniendo en cuenta que la caída de tensión asociada a  $r_s$  es muy pequeña y no tiene un gran efecto, esta depende del valor de  $i_{qs}$  y de  $L_q$ . Como se está empleando una máquina síncrona de imanes permanentes superficiales, el valor de  $i_{qs}$  está sujeto al par requerido, por lo que hay que conseguir un menor valor de  $L_q$ . Lamentablemente, no hay manera posible de obtener un valor más bajo de  $i_{ds}$  debido tanto a los valores de  $i_{qs}$  que marcan el par como al control vectorial (el valor de  $i_{ds}$  es fijo).

Empleando las fórmulas de los anexos se puede establecer condiciones de operación para obtener el valor deseado de reactancia síncrona. Para ello se aplican un valor de p de 0,9 y de q de -0,435 pu. Con ello y aplicando las condiciones nominales aplicadas se obtienen los siguientes resultados (para ver las ecuaciones y cálculos completos ver el anexo de cálculos):

- En las ecuaciones de potencia se obtiene un ángulo de carga  $\delta' = 63,37^\circ$  y una reactancia síncrona de  $x_s' = 1,128$  pu.
- En las ecuaciones de tensión de los ejes dq se obtienen unas tensiones  $v_{ds} = 0,908$  pu y  $v_{qs} = 0,418$  pu además de unas inductancias  $L_d' = L_q' = 1,157$  pu.

Los valores de la inductancia síncrona y las reactancias en ambos cálculos se defieren por un margen escaso de 0,03 pu, lo que confirma una solución que puede llegar a cumplir todas las condiciones se encuentra entre las dos obtenidas. Se decide por emplear la primera opción, pues, aunque la diferencia sea inapreciable, la primera solución garantiza el par requerido y provocaría un valor menor de tensión, por lo que es la que se selecciona para el resto de los cálculos. En la tabla 14 se muestran todos los resultados operando en condiciones nominales:



Variable	Magnitud en reales	Magnitud en pu
Pulsación eléctrica	36 Hz	1
Tensión de entrada	690 V	1
V <sub>ds</sub>	626,52 V	0,908
V <sub>qs</sub>	288,42 V	0,418
Intensidad de operación	-4648,55 A	-1
I <sub>qs</sub>	-3681,65 A	-0,792
I <sub>ds</sub>	-2835,62 A	-0,61
Potencia activa	5 MW	0,9*
Potencia reactiva	-2,42 Mvar	-0,435*
Potencia aparente	5,56 MVA	1
Ángulo de carga	63,37 °	-

**Tabla 14. Resultados de operación optimizados de la máquina para potencia nominal.**

\*: Se ha empleado criterio generador.

Cabe destacar que se ha conseguido funcionar con todas las variables en sus condiciones nominales y reducir de manera considerable el ángulo de carga (en el anexo se muestran las ecuaciones y cálculos con más detalle). En el caso de operar para potencia máxima hay dos variables que no se pueden alcanzar en sus valores máximos, estas son la frecuencia máxima y la tensión máxima. Si se opera a frecuencia eléctrica máxima (60 Hz), se sobrepasa la tensión máxima del variador (se obtiene un valor de 1,78 pu, muy superior a los 1,16 pu de máxima), por lo que no se podrá operar variando súbitamente la pulsación eléctrica del rotor para llegar a la potencia máxima (ver el anexo de cálculos). Elevando la tensión hasta la máxima (1,16 pu) se obtienen los siguientes resultados (cálculos desarrollados en los anexos):



Variable	Magnitud en reales	Magnitud en pu
Pulsación eléctrica	39,24 Hz	1,09
Tensión de entrada	800 V	1,16
V <sub>ds</sub>	724,5 V	1,05
V <sub>qs</sub>	324,3 V	0,47
Intensidad de operación	4927,46 A	-1,06
I <sub>qs</sub>	4044,24 A	-0,870
I <sub>ds</sub>	-2835,62 A	-0,61
Potencia activa	5,5 MW	0,989*
Potencia reactiva	-2,61 Mvar	-0,47*
Potencia aparente		1,094
Ángulo de carga	57,75 °	-

**Tabla 15. Resultados de operación optimizados de la máquina para máxima potencia.**

\*: Se ha empleado criterio generador.

### **12.1 Remodelación de las inductancias síncrona y en ejes d y q**

Como se ha visto en la optimización del diseño, el principal problema reside en la inductancia síncrona, esta a su vez es también las inductancias  $L_d$  y  $L_q$  al ser una máquina de imanes permanentes superficiales. El objetivo es conseguir una inductancia síncrona de 1,128 pu en vez de los 1,49 pu actuales.

Este valor como se vio en el cálculo de las inductancias, esta inductancia es el resultado de muchas inductancias que representan pérdidas de flujo por distintos factores, siendo el valor  $L_u$  el que más aporta más al valor de la inductancia síncrona como se muestra en la ecuación:

$$\begin{aligned}L_S &= L_M + L_{\sigma S} + L_{ew} + L_U + L_{tt} = 0,0088 + 0,0009 + 0,0081 + 0,434 + 0,115 \\ &= 0,566 \text{ mH} = 1,49 \text{ pu}\end{aligned}$$

También se puede observar que el valor de  $L_{tt}$  también es bastante relevante en el cálculo, pero este valor depende de aspectos constructivos ya definidos y no se pueden cambiar. También hay que tener en cuenta que hay que reducir 0,36 pu el valor de la reactancia síncrona, por lo que el único valor a cambiar sería el de  $L_u$ . El nuevo valor debe ser:



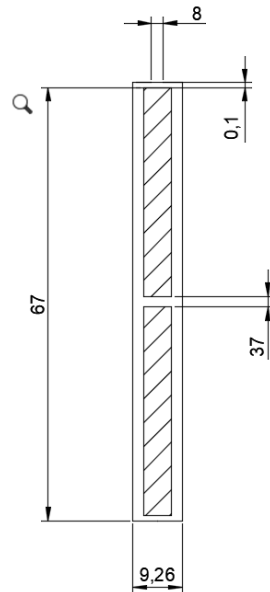
$$\begin{aligned}L_S &= 1,128 \cdot 0,38 = L_M + L_{\sigma S} + L_{ew} + L_U' + L_{tt} \\ &= 0,0088 + 0,0009 + 0,0081 + L_U' + 0,115\end{aligned}$$

$$L_U' = 0,295 \text{ mH} = 0,779 \text{ pu}$$

$$L_U' = 0,295 = \frac{4 \cdot N^{\circ} \text{ fases}}{(q_{\text{por bloque de estator}} \cdot N^{\circ} \text{ bloques})} \cdot \mu_0 \cdot N^{\circ} \text{ Vueltas totales}^2 \cdot L_{\text{yugo estator}} \cdot \varphi_{\text{fugado de dientes}}$$

En la ecuación que determina el valor de  $L_U$  se observa que hay dos valores que se pueden reducir para conseguir el valor de la inductancia. El primero es reducir el flujo fugado por los dientes, el cual depende de las dimensiones de la ranura. Para ello el valor del flujo fugado deberá ser 1,88. La combinación posible requiere de cambio de dimensiones de la ranura (incluyendo la altura de las ranuras). La combinación que hace posible ese valor de flujo fugado es la siguiente:

- $L_1 = 0 \text{ mm}$ .
- $L_2 = 0 \text{ mm}$ .
- $L_3 = 0,1 \text{ mm}$ .
- $L_4 = 67 \text{ mm}$ .
- $L_{\text{med}} = 37 \text{ mm}$ .
- $B_{\text{entrada}} = 8 \text{ mm}$



**Figura 24. Ranura rediseñada.**

La segunda solución posible es reducir el valor del nº de vueltas del valor actual (91) a 75. Esto sería posible teniendo en cuenta que el nº máximo de vueltas por espira es de 31 y hay 3 por rama, por lo que sería posible realizar 25 vueltas para hacer un total de 75. Eso tendría las siguientes consecuencias en la tabla 16:

Nº ramas en paralelo	Nº de espiras por rama	Tensión inducida (monofásica)	Ratio Vinducida-Vmáxima	Nº máximo de vueltas de cada espira	Tensión total de la rama	Tensión de devanado (compuesta)	Nº de vueltas totales
60	3	14,60	31,64	25	364,95	632,11	4.500

**Tabla 16. Efectos en la configuración de 25 vueltas por espira.**

Esto provocaría un cambio en el flujo de excitación del imán cuyo nuevo valor sería:

$$\lambda'_{imán} = \frac{632,11}{690} = 0,916 pu$$

Esto tiene implicaciones tanto en el par como en las tensiones en ejes dq como se muestra a continuación:



$$m_{accionamiento} = -0,9 = \lambda_{imán}' \cdot i_{qs}' = 0,916 \cdot i_{qs}'$$

$$i_{qs}' = -0,982 \text{ pu}$$

Si opera en condiciones nominales, la  $i_{ds}$  sería:

$$i^2 = 1 = i_{ds}'^2 + i_{qs}'^2 = i_{ds}'^2 + (-0,982)^2$$

$$i_{ds}' = \pm 0,188 \text{ pu}$$

Reduciría considerablemente el valor de  $i_{ds}$  en comparación con la configuración actual, pero el problema surgiría con las tensiones en ejes dq:

$$v_{ds} = i_{ds} \cdot r_s - \omega_{rotor} \cdot L_d \cdot i_{qs} = -0,188 \cdot 0,0143 - 1 \cdot 1,128 \cdot (-0,982)$$

$$\begin{aligned} v_{qs} &= r_s \cdot i_{qs} + \omega_{rotor} \cdot L_q \cdot i_{ds} + \omega_{rotor} \cdot \lambda_{imán} \\ &= 0,0143 \cdot (-0,982) + 1 \cdot 1,128 \cdot (-0,188) + 1 \cdot 0,916 \end{aligned}$$

$$v_{ds} = 1,11 \text{ pu}$$

$$v_{qs} = +0,69 \text{ pu}$$

Las tensiones en ejes dq aumentarían y no sería posible operar a tensión nominal cuando las condiciones fueran las de generar la potencia nominal, por ello se desecha esta alternativa.





### **13. Conclusiones del diseño y propuestas de mejora para el futuro.**

El diseño establecido cumple con las condiciones de operación que se le exigen de manera que no sufre de sobretensiones en condiciones de régimen nominal, no supera la tensión máxima marcada por el convertidor de frecuencia en las máximas condiciones de operación establecidas de tensión y potencia. El diseño satisface tanto las ecuaciones de potencia activa y reactiva como las de tensiones  $v_{ds}$  y  $v_{qs}$ , incluyendo un ángulo de carga alrededor de  $60^\circ$ , algo muy positivo teniendo en cuenta que está bastante lejos de los  $90^\circ$  que marcan el límite que desestabiliza la máquina y pierde el sincronismo, algo que pasaba en el diseño antes de la optimización del mismo. También hay que destacar el rendimiento obtenido, siendo superior al esperado debido a los bajos valores obtenidos en las pérdidas de cobre, hierro y mecánicas.

Como aspectos a mejorar en el diseño se deben mencionar el valor de  $i_{ds}$ , el cual es fijo por el control vectorial seleccionado y en el futuro deberá corregir este valor y bajarlo siempre y cuando no comprometa las tensiones de alimentación al regulador de desacople y tampoco dañe a la máquina en el largo plazo. También hay que destacar el consumo de reactiva de la máquina, aunque no sea algo especialmente preocupante más allá de las penalizaciones por consumo de reactiva. Una solución fácil a ello sería instalar una batería de condensadores que redujera dicho valor siempre y cuando no hiciera la acometida capacitiva, aunque dicha implantación no está recogida en el presente proyecto.

Por último, la segunda opción de mejora se debería tener en cuenta de cara a un desarrollo futuro del generador de imanes permanentes la opción de establecer una configuración que permita al mismo tiempo ajustar el número de vueltas y por ello el valor óptimo de inductancia síncrona y de flujo de excitación del imán de tal manera que se consiga una  $i_{ds}$  cercana a cero, reduciendo por ello el riesgo de magnetización. Si dicha solución no fuera posible por los motivos explicados en la memoria, podría ser interesante cambiar la configuración a imanes interiores, aunque eso sea a costa de encarecer y hacer más complejo el diseño.



Universidad Pontificia de Comillas  
Escuela Técnica Superior de Ingeniería (ICAI)  
Máster de Ingeniería Industrial (MII)



## **Anexo de cálculos**

<b>1. Cálculo del devanado estático.</b>	<b>95</b>
<b>2. Operación en condiciones nominales.</b>	<b>107</b>
<b>3. Condiciones máximas de operación</b>	<b>109</b>
<b>4. Cálculos de la optimización del diseño para trabajar en condiciones establecidas</b>	<b>111</b>
<b>4.1 Condiciones nominales de funcionamiento</b>	<b>111</b>
<b>4.2 Condiciones máximas de operación</b>	<b>113</b>



Universidad Pontificia de Comillas  
Escuela Técnica Superior de Ingeniería (ICAI)  
Máster de Ingeniería Industrial (MII)



## **1. Cálculo del devanado estático.**

Para definir con mayor exactitud todos los términos relacionados con las ramas en paralelo y el número de vueltas que se dan en la ranura por cada espira.

Como se indica en la memoria, hay un número máximo de espiras por fase al determinarse una configuración de doble capa, lo que resulta en un número de vuelta por espira igual a la mitad del número de polos de la máquina, es decir, con el número de pares de polos (180 en el presente proyecto). Como se indica en la memoria, la tensión de vacío inducida es de 4,866 V a 36 Hz y 6,758 V a 50 Hz, con una tensión máxima de red de 461,6 V. Esto nos permite empezar a iterar para obtener la solución óptima. La metodología será la siguiente:

- a) Establecer el número de ramas en paralelo
- b) Calcularla tensión por espira, multiplicando el número de ramas en paralelo por la tensión de vacío inducida (ya calculadas en la memoria). El resultado debe ser un número entero, ya que no se pueden dejar partidas las espiras en una fracción concreta, por lo que se truncará el resultado obtenido en caso de obtener un número decimal, ya que tampoco se puede exceder el número máximo por las ranuras ya establecidas.
- c) Obtener el número máximo de vueltas al dividir la tensión por devanado entre la tensión obtenida por cada rama, truncando el resultado obtenido.
- d) Se calcula la tensión por fase y devanado y a partir de ahí, se halla el número de vueltas totales.

En la tabla 17 se muestran todos posibles resultados para la tensión de vacío a frecuencia nominal ( $E_0=4,866$  V):



Nº ramas en paralelo	Nº de espiras por rama	Tensión inducida (monofásica)	Ratio Vinducida-Vmáxima	Nº máximo de vueltas de cada espira	Tensión total de la rama	Tensión de devanado (compuesta)	Nº de vueltas totales
1	180	875,88	0,53	0	0,00	0,00	0
2	90	437,94	1,05	1	437,94	758,53	180
3	60	291,96	1,58	1	291,96	505,69	180
4	45	218,97	2,11	2	437,94	758,53	360
5	36	175,18	2,64	2	350,35	606,83	360
6	30	145,98	3,16	3	437,94	758,53	540
7	25	121,65	3,80	3	364,95	632,11	525
8	22	107,05	4,31	4	428,21	741,68	704
9	20	97,32	4,75	4	389,28	674,25	720
10	18	87,59	5,27	5	437,94	758,53	900
11	16	77,86	5,93	5	389,28	674,25	880
12	15	72,99	6,33	6	437,94	758,53	1.080
13	13	63,26	7,30	7	442,81	766,96	1.183
14	12	58,39	7,91	7	408,74	707,97	1.176
15	12	58,39	7,91	7	408,74	707,97	1.260
16	11	53,53	8,63	8	428,21	741,68	1.408
17	10	48,66	9,49	9	437,94	758,53	1.530
18	10	48,66	9,49	9	437,94	758,53	1.620
19	9	43,79	10,55	10	437,94	758,53	1.710
20	9	43,79	10,55	10	437,94	758,53	1.800
21	8	38,93	11,86	11	428,21	741,68	1.848



Nº ramas en paralelo	Nº de espiras por rama	Tensión inducida (monofásica)	Ratio Vinducida-Vmáxima	Nº máximo de vueltas de cada espira	Tensión total de la rama	Tensión de devanado (compuesta)	Nº de vueltas totales
22	8	38,93	11,86	11	428,21	741,68	1.936
23	7	34,06	13,56	13	442,81	766,96	2.093
24	7	34,06	13,56	13	442,81	766,96	2.184
25	7	34,06	13,56	13	442,81	766,96	2.275
26	6	29,20	15,82	15	437,94	758,53	2.340
27	6	29,20	15,82	15	437,94	758,53	2.430
28	6	29,20	15,82	15	437,94	758,53	2.520
29	6	29,20	15,82	15	437,94	758,53	2.610
30	6	29,20	15,82	15	437,94	758,53	2.700
31	5	24,33	18,98	18	437,94	758,53	2.790
32	5	24,33	18,98	18	437,94	758,53	2.880
33	5	24,33	18,98	18	437,94	758,53	2.970
34	5	24,33	18,98	18	437,94	758,53	3.060
35	5	24,33	18,98	18	437,94	758,53	3.150
36	5	24,33	18,98	18	437,94	758,53	3.240
37	4	19,46	23,73	23	447,67	775,39	3.404
38	4	19,46	23,73	23	447,67	775,39	3.496
39	4	19,46	23,73	23	447,67	775,39	3.588
40	4	19,46	23,73	23	447,67	775,39	3.680
41	4	19,46	23,73	23	447,67	775,39	3.772
42	4	19,46	23,73	23	447,67	775,39	3.864



Nº ramas en paralelo	Nº de espiras por rama	Tensión inducida (monofásica)	Ratio Vinducida-Vmáxima	Nº máximo de vueltas de cada espira	Tensión total de la rama	Tensión de devanado (compuesta)	Nº de vueltas totales
43	4	19,46	23,73	23	447,67	775,39	3.956
44	4	19,46	23,73	23	447,67	775,39	4.048
45	4	19,46	23,73	23	447,67	775,39	4.140
46	3	14,60	31,64	31	452,54	783,82	4.278
47	3	14,60	31,64	31	452,54	783,82	4.371
48	3	14,60	31,64	31	452,54	783,82	4.464
49	3	14,60	31,64	31	452,54	783,82	4.557
50	3	14,60	31,64	31	452,54	783,82	4.650
51	3	14,60	31,64	31	452,54	783,82	4.743
52	3	14,60	31,64	31	452,54	783,82	4.836
53	3	14,60	31,64	31	452,54	783,82	4.929
54	3	14,60	31,64	31	452,54	783,82	5.022
55	3	14,60	31,64	31	452,54	783,82	5.115
56	3	14,60	31,64	31	452,54	783,82	5.208
57	3	14,60	31,64	31	452,54	783,82	5.301
58	3	14,60	31,64	31	452,54	783,82	5.394
59	3	14,60	31,64	31	452,54	783,82	5.487
60	3	14,60	31,64	31	452,54	783,82	5.580
61	2	9,73	47,46	47	457,40	792,25	5.734
62	2	9,73	47,46	47	457,40	792,25	5.828
63	2	9,73	47,46	47	457,40	792,25	5.922





Nº ramas en paralelo	Nº de espiras por rama	Tensión inducida (monofásica)	Ratio Vinducida-Vmáxima	Nº máximo de vueltas de cada espira	Tensión total de la rama	Tensión de devanado (compuesta)	Nº de vueltas totales
64	2	9,73	47,46	47	457,40	792,25	6.016
65	2	9,73	47,46	47	457,40	792,25	6.110
66	2	9,73	47,46	47	457,40	792,25	6.204
67	2	9,73	47,46	47	457,40	792,25	6.298
68	2	9,73	47,46	47	457,40	792,25	6.392
69	2	9,73	47,46	47	457,40	792,25	6.486
70	2	9,73	47,46	47	457,40	792,25	6.580
71	2	9,73	47,46	47	457,40	792,25	6.674
72	2	9,73	47,46	47	457,40	792,25	6.768
73	2	9,73	47,46	47	457,40	792,25	6.862
74	2	9,73	47,46	47	457,40	792,25	6.956
75	2	9,73	47,46	47	457,40	792,25	7.050
76	2	9,73	47,46	47	457,40	792,25	7.144
77	2	9,73	47,46	47	457,40	792,25	7.238
78	2	9,73	47,46	47	457,40	792,25	7.332
79	2	9,73	47,46	47	457,40	792,25	7.426
80	2	9,73	47,46	47	457,40	792,25	7.520
81	2	9,73	47,46	47	457,40	792,25	7.614
82	2	9,73	47,46	47	457,40	792,25	7.708
83	2	9,73	47,46	47	457,40	792,25	7.802
84	2	9,73	47,46	47	457,40	792,25	7.896



Nº ramas en paralelo	Nº de espiras por rama	Tensión inducida (monofásica)	Ratio Vinducida-Vmáxima	Nº máximo de vueltas de cada espira	Tensión total de la rama	Tensión de devanado (compuesta)	Nº de vueltas totales
85	2	9,73	47,46	47	457,40	792,25	7.990
86	2	9,73	47,46	47	457,40	792,25	8.084
87	2	9,73	47,46	47	457,40	792,25	8.178
88	2	9,73	47,46	47	457,40	792,25	8.272
89	2	9,73	47,46	47	457,40	792,25	8.366
90	2	9,73	47,46	47	457,40	792,25	8.460
91	1	4,87	94,92	94	457,40	792,25	8.554
92	1	4,87	94,92	94	457,40	792,25	8.648
93	1	4,87	94,92	94	457,40	792,25	8.742
94	1	4,87	94,92	94	457,40	792,25	8.836
95	1	4,87	94,92	94	457,40	792,25	8.930
96	1	4,87	94,92	94	457,40	792,25	9.024
97	1	4,87	94,92	94	457,40	792,25	9.118
98	1	4,87	94,92	94	457,40	792,25	9.212
99	1	4,87	94,92	94	457,40	792,25	9.306
100	1	4,87	94,92	94	457,40	792,25	9.400
101	1	4,87	94,92	94	457,40	792,25	9.494
102	1	4,87	94,92	94	457,40	792,25	9.588
103	1	4,87	94,92	94	457,40	792,25	9.682
104	1	4,87	94,92	94	457,40	792,25	9.776
105	1	4,87	94,92	94	457,40	792,25	9.870



Nº ramas en paralelo	Nº de espiras por rama	Tensión inducida (monofásica)	Ratio Vinducida-Vmáxima	Nº máximo de vueltas de cada espira	Tensión total de la rama	Tensión de devanado (compuesta)	Nº de vueltas totales
106	1	4,87	94,92	94	457,40	792,25	9.964
107	1	4,87	94,92	94	457,40	792,25	10.058
108	1	4,87	94,92	94	457,40	792,25	10.152
109	1	4,87	94,92	94	457,40	792,25	10.246
110	1	4,87	94,92	94	457,40	792,25	10.340
111	1	4,87	94,92	94	457,40	792,25	10.434
112	1	4,87	94,92	94	457,40	792,25	10.528
113	1	4,87	94,92	94	457,40	792,25	10.622
114	1	4,87	94,92	94	457,40	792,25	10.716
115	1	4,87	94,92	94	457,40	792,25	10.810
116	1	4,87	94,92	94	457,40	792,25	10.904
117	1	4,87	94,92	94	457,40	792,25	10.998
118	1	4,87	94,92	94	457,40	792,25	11.092
119	1	4,87	94,92	94	457,40	792,25	11.186
120	1	4,87	94,92	94	457,40	792,25	11.280
121	1	4,87	94,92	94	457,40	792,25	11.374
122	1	4,87	94,92	94	457,40	792,25	11.468
123	1	4,87	94,92	94	457,40	792,25	11.562
124	1	4,87	94,92	94	457,40	792,25	11.656
125	1	4,87	94,92	94	457,40	792,25	11.750
126	1	4,87	94,92	94	457,40	792,25	11.844



Nº ramas en paralelo	Nº de espiras por rama	Tensión inducida (monofásica)	Ratio Vinducida-Vmáxima	Nº máximo de vueltas de cada espira	Tensión total de la rama	Tensión de devanado (compuesta)	Nº de vueltas totales
127	1	4,87	94,92	94	457,40	792,25	11.938
128	1	4,87	94,92	94	457,40	792,25	12.032
129	1	4,87	94,92	94	457,40	792,25	12.126
130	1	4,87	94,92	94	457,40	792,25	12.220
131	1	4,87	94,92	94	457,40	792,25	12.314
132	1	4,87	94,92	94	457,40	792,25	12.408
133	1	4,87	94,92	94	457,40	792,25	12.502
134	1	4,87	94,92	94	457,40	792,25	12.596
135	1	4,87	94,92	94	457,40	792,25	12.690
136	1	4,87	94,92	94	457,40	792,25	12.784
137	1	4,87	94,92	94	457,40	792,25	12.878
138	1	4,87	94,92	94	457,40	792,25	12.972
139	1	4,87	94,92	94	457,40	792,25	13.066
140	1	4,87	94,92	94	457,40	792,25	13.160
141	1	4,87	94,92	94	457,40	792,25	13.254
142	1	4,87	94,92	94	457,40	792,25	13.348
143	1	4,87	94,92	94	457,40	792,25	13.442
144	1	4,87	94,92	94	457,40	792,25	13.536
145	1	4,87	94,92	94	457,40	792,25	13.630
146	1	4,87	94,92	94	457,40	792,25	13.724
147	1	4,87	94,92	94	457,40	792,25	13.818



Nº ramas en paralelo	Nº de espiras por rama	Tensión inducida (monofásica)	Ratio Vinducida-Vmáxima	Nº máximo de vueltas de cada espira	Tensión total de la rama	Tensión de devanado (compuesta)	Nº de vueltas totales
148	1	4,87	94,92	94	457,40	792,25	13.912
149	1	4,87	94,92	94	457,40	792,25	14.006
150	1	4,87	94,92	94	457,40	792,25	14.100
151	1	4,87	94,92	94	457,40	792,25	14.194
152	1	4,87	94,92	94	457,40	792,25	14.288
153	1	4,87	94,92	94	457,40	792,25	14.382
154	1	4,87	94,92	94	457,40	792,25	14.476
155	1	4,87	94,92	94	457,40	792,25	14.570
156	1	4,87	94,92	94	457,40	792,25	14.664
157	1	4,87	94,92	94	457,40	792,25	14.758
158	1	4,87	94,92	94	457,40	792,25	14.852
159	1	4,87	94,92	94	457,40	792,25	14.946
160	1	4,87	94,92	94	457,40	792,25	15.040
161	1	4,87	94,92	94	457,40	792,25	15.134
162	1	4,87	94,92	94	457,40	792,25	15.228
163	1	4,87	94,92	94	457,40	792,25	15.322
164	1	4,87	94,92	94	457,40	792,25	15.416
165	1	4,87	94,92	94	457,40	792,25	15.510
166	1	4,87	94,92	94	457,40	792,25	15.604
167	1	4,87	94,92	94	457,40	792,25	15.698
168	1	4,87	94,92	94	457,40	792,25	15.792



Nº ramas en paralelo	Nº de espiras por rama	Tensión inducida (monofásica)	Ratio Vinducida-Vmáxima	Nº máximo de vueltas de cada espira	Tensión total de la rama	Tensión de devanado (compuesta)	Nº de vueltas totales
169	1	4,87	94,92	94	457,40	792,25	15.886
170	1	4,87	94,92	94	457,40	792,25	15.980
171	1	4,87	94,92	94	457,40	792,25	16.074
172	1	4,87	94,92	94	457,40	792,25	16.168
173	1	4,87	94,92	94	457,40	792,25	16.262
174	1	4,87	94,92	94	457,40	792,25	16.356
175	1	4,87	94,92	94	457,40	792,25	16.450
176	1	4,87	94,92	94	457,40	792,25	16.544
177	1	4,87	94,92	94	457,40	792,25	16.638
178	1	4,87	94,92	94	457,40	792,25	16.732
179	1	4,87	94,92	94	457,40	792,25	16.826
180	1	4,87	94,92	94	457,40	792,25	16.920

**Tabla 17. Posibles resultados para los cálculos del devanado.**



Con las distintas soluciones posibles de adoptar, se ha de mencionar ciertos aspectos importantes:

- 1) La primera configuración no es posible adoptarla, pues la tensión inducida total obtenida supera a la máxima del convertidor, por lo que se descarta.
- 2) Para evitar un menor consumo de intensidad y reducir pérdidas del cobre por efecto Joule, se elegirá la solución con mayor valor de tensión total de vacío.
- 3) Se priorizarán aquellas soluciones que maximicen el número de espiras para el número de ramas propuesto, es decir, cuyo valor sea divisor del número de espiras.
- 4) En caso de igualdad de tensiones, se escogerá la solución con menor número de espiras para ahorrar costes de manufacturación.

Con todas estas condiciones, se opta por la configuración de 60 ramas en paralelo con 3 número de espiras con ramas ya que el valor de tensión obtenido es bastante alto (783,82 V), tiene una distribución uniforme por rama (3 espiras por rama) y un número total de vueltas de 5.487 vueltas totales.



Universidad Pontificia de Comillas  
Escuela Técnica Superior de Ingeniería (ICAI)  
Máster de Ingeniería Industrial (MII)





## **2. Operación en condiciones nominales.**

En primer lugar, se hace necesario definir las condiciones en pu de la máquina para operar a máxima potencia en régimen permanente como se ha definido en la memoria. Para ello se hace necesario definir los siguientes valores:

$$e_0 = \omega \cdot \lambda_{Exc} = 1 \cdot 1,136 = 1,136 \text{ pu}$$

$$x_s = \omega \cdot l_s = 1 \cdot 1,49 = 1,49 \text{ pu}$$

$$p = \frac{P_N}{S_B} = \frac{5 \cdot 10^6}{5,56 \cdot 10^6} = 0,9 \text{ pu (coincidente con el } \cos(\varphi)_N)$$

Estas condiciones deben ser posibles para un ángulo de carga determinado. Para ello se calcula mediante la fórmula de cálculo de potencia activa en red infinita:

$$p = \frac{e_0 \cdot u_{red}}{x_s} \cdot \sin(\delta)$$

$$\delta = \sin^{-1} \left( \frac{p \cdot x_s}{e_0 \cdot u_{red}} \right) = \sin^{-1} \left( \frac{0,9 \cdot 1,49}{1,136 \cdot 1} \right) = \text{No hay solución matemática posible}$$

Esta imposibilidad de encontrar una solución matemática provoca otra restricción adicional a la operación en condiciones nominales. Esto se traduce en un ángulo de carga máximo de operación, lo que se traduce en el ábaco P-Q en una línea recta oblicua que reduce el área de operación, reduciendo la potencia activa que puede generar y consumir la máquina síncrona.

Para ello, habrá que tener en cuenta las dos ecuaciones de potencia (activa y reactiva) y la composición de dichas potencias al cuadrado deben ser igual a la potencia aparente nominal.

$$p = \frac{e_0 \cdot u_{red}}{x_s} \cdot \sin(\delta) = \frac{1,136 \cdot 1}{1,49} \cdot \sin(\delta)$$



$$q = \frac{u}{x_s} \cdot (e_0 \cdot \cos(\delta) - u) = \frac{1}{1,49} \cdot (1,136 \cdot \cos(\delta) - 1)$$

$$s^2 = p^2 + q^2 = 1$$

Para este sistema de tres ecuaciones con tres incógnitas se obtiene la siguiente solución:

$$p = 0,762 \text{ pu}$$

$$q = -0,647 \text{ pu}$$

$$\delta = 88,22^\circ$$



### **3. Condiciones máximas de operación**

En caso de operar con la máxima velocidad y tensión nominal ( $\omega=1,67$  pu y  $u=1$  pu), se obtienen los siguientes resultados:

$$e_0 = \omega \cdot \lambda_{Exc} = 1,67 \cdot 1,136 = 1,897 \text{ pu}$$

$$x_s = \omega \cdot l_s = 1,67 \cdot 1,49 = 2,488 \text{ pu}$$

Teniendo en cuenta las ecuaciones de potencia activa, reactiva y aparente:

$$p = \frac{e_0 \cdot u_{red}}{x_s} \cdot \sin(\delta) = \frac{1,897 \cdot 1}{2,488} \cdot \sin(\delta)$$

$$q = \frac{u}{x_s} \cdot (e_0 \cdot \cos(\delta) - u) = \frac{1}{2,488} \cdot (1,897 \cdot \cos(\delta) - 1)$$

$$s^2 = p^2 + q^2 = 1$$

Con este nuevo sistema se obtienen los siguientes resultados:

$$p = 0,692 \text{ pu}$$

$$q = -0,721 \text{ pu}$$

$$\delta = 114,59^\circ$$

En el caso de emplear una tensión igual a la tensión máxima del convertidor de frecuencia ( $u=1,16$  pu) y frecuencia máxima de operación ( $\omega=1,67$  pu), se obtienen los siguientes resultados:

$$p = \frac{e_0 \cdot u_{red}}{x_s} \cdot \sin(\delta) = \frac{1,897 \cdot 1,16}{2,488} \cdot \sin(\delta)$$

$$q = \frac{u}{x_s} \cdot (e_0 \cdot \cos(\delta) - u) = \frac{1,16}{2,488} \cdot (1,897 \cdot \cos(\delta) - 1,16)$$



$$s^2 = p^2 + q^2 = 1$$

Los resultados tras resolver el sistema de ecuaciones son los siguientes:

$$p = 0,882 \text{ pu}$$

$$q = -0,471 \text{ pu}$$

$$\delta = 85,37^\circ$$

Finalmente, si se analiza el caso de tensión máxima de convertidor a pulsación nominal, se obtienen los siguientes resultados:

$$p = \frac{e_0 \cdot u_{red}}{x_s} \cdot \sin(\delta) = \frac{1,136 \cdot 1,16}{1,49} \cdot \sin(\delta)$$

$$q = \frac{u}{x_s} \cdot (e_0 \cdot \cos(\delta) - u) = \frac{1,16}{1,49} \cdot (1,136 \cdot \cos(\delta) - 1,16)$$

$$s^2 = p^2 + q^2 = 1$$

$$p = 0,820 \text{ pu}$$

$$q = -0,572 \text{ pu}$$

$$\delta = 68,02^\circ$$



## **4. Cálculos de la optimización del diseño para trabajar en condiciones establecidas**

### **4.1 Condiciones nominales de funcionamiento**

Como se ha mencionado en la memoria del proyecto, para mejorar las prestaciones de la máquina, es necesario reducir los valores de  $L_d$ ,  $L_q$  y  $L_s$ . Estas inductancias tienen el mismo valor, ya que en las máquinas de imanes permanentes de imanes superficiales se cumple esta igualdad. Para ello se impondrán en primer lugar todas las condiciones de operación en régimen nominal, las cuales son:

- Potencia nominal. Esto implica funcionar tanto a potencia activa nominal como a potencia aparente nominal, por lo que se establecen para el diseño los valores de potencia activa y reactiva.

$$p = 0,9 \text{ pu}$$

$$q = s^2 - p^2 = \sqrt{1^2 - 0,9^2} = \pm 0,435 \text{ pu}$$

- Intensidad nominal. Esto implica una intensidad con un valor de 1 pu, por lo que se sigue cumpliendo las condiciones en ejes dq para la intensidad. Para obtener el par nominal, la intensidad  $i_{qs}$  debe ser:

$$i_{qs} = -0,792 \text{ pu}$$

$$i_{ds} = i^2 - i_{qs}^2 = \sqrt{1 - (-0,792)^2} = \pm 0,61 \text{ pu}$$

- Tensión de alimentación nominal ( $u=1$  pu) y en los ejes dq también se aplicará dicha restricción.
- Frecuencia eléctrica nominal ( $\omega_{rotor}=1$  pu).

Con todo ello se presentan las ecuaciones de potencia activa y reactiva con la  $x_s$  y el ángulo de carga:



$$p = 0,9 = \frac{e_0 \cdot u_{red}}{x_s} \cdot \sin(\delta) = \frac{1,136 \cdot 1}{x_s} \cdot \sin(\delta)$$

$$q = -0,435 = \frac{u}{x_s} \cdot (e_0 \cdot \cos(\delta) - u) = \frac{1}{x_s} \cdot (1,136 \cdot \cos(\delta) - 1)$$

Se obtienen los siguientes resultados:

$$\delta = 63,37^\circ$$

$$x_s = 1,128 \text{ pu}$$

Ahora, aplicando las condiciones ya explicadas para los ejes dq se plantean las siguientes condiciones:

$$v_{ds} = i_{ds} \cdot r_s - \omega_{rotor} \cdot L_q \cdot i_{qs} = (-0,61) \cdot 0,0143 - 1 \cdot L_q \cdot (-0,792)$$

$$\begin{aligned} v_{qs} &= r_s \cdot i_{qs} + \omega_{rotor} \cdot L_d \cdot i_{ds} + \omega_{rotor} \cdot \lambda_{imán} \\ &= 0,0143 \cdot (-0,792) + 1 \cdot L_d \cdot (-0,61) + 1 \cdot 1,136 \end{aligned}$$

$$v^2 = 1 = v_{ds}^2 + v_{qs}^2$$

$$L_d = L_q$$

Los resultados que se obtienen resolviendo el sistema son los siguientes:

$$v_{ds} = 0,908 \text{ pu}$$

$$v_{qs} = 0,418 \text{ pu}$$

$$L_d = L_q = 1,157 \text{ pu}$$

Los resultados obtenidos se asemejan por ambos lados, por lo que los cálculos son correctos.



## 4.2 Condiciones máximas de operación

En el caso de operar a la máxima potencia se operaría en las siguientes condiciones:

- Potencia máxima prevista. Esto implica funcionar tanto a potencia activa máxima como a potencia aparente nominal, por lo que se establecen para el diseño los valores de potencia activa y reactiva.

$$m_{condición\ máxima} = p_{condición\ máxima} = \frac{5,5 \cdot 10^6}{5,56 \cdot 10^6} \cong 0,989\ pu$$

- Intensidad máxima. Esta es la intensidad que se obtiene para proporcionar el par requerido, hay que recordar que  $i_{ds}$  será un valor fijo en el control vectorial, por lo que su valor sigue siendo el mismo que el calculado previamente:

$$i_{qs} = -0,870\ pu$$

$$i_{ds} = -0,61\ pu$$

- Tensión de alimentación máxima del variador de frecuencia ( $u=1,16\ pu$ ) y en los ejes dq también se aplicará dicha restricción.

En el caso de las tensiones en ejes dq necesarias para el regulador de desacople:

$$v_{ds} = i_{ds} \cdot r_s - \omega_{rotor} \cdot L_q \cdot i_{qs} = (-0,61) \cdot 0,0143 - \omega_{rotor} \cdot 1,128 \cdot (-0,870)$$

$$\begin{aligned} v_{qs} &= r_s \cdot i_{qs} + \omega_{rotor} \cdot L_d \cdot i_{ds} + \omega_{rotor} \cdot \lambda_{imán} \\ &= 0,0143 \cdot (-0,870) + \omega_{rotor} \cdot 1,128 \cdot (-0,61) + \omega_{rotor} \cdot 1,136 \end{aligned}$$

$$v^2 = 1,16^2 = v_{ds}^2 + v_{qs}^2$$

$$v_{ds} = 1,05\ pu$$

$$v_{qs} = 0,47\ pu$$

$$\omega_{rotor} = 1,09\ pu$$



- Frecuencia eléctrica. Esta variable tiene efecto en la tensión inducida y en la reactancia síncrona:

$$e_0 \text{ potencia máxima} = \omega \cdot \lambda_{Exc} = 1,09 \cdot 1,136 = 1,24 \text{ pu}$$

$$x_S \text{ máxima} = \omega \cdot l_S = 1,09 \cdot 1,128 = 1,23 \text{ pu}$$

Aplicándolo a las ecuaciones de potencia activa se obtienen los siguientes valores de ángulo de carga y de potencia reactiva:

$$p_{condición \text{ máxima}} = 0,989 = \frac{e_0 \cdot u_{red}}{x_S} \cdot \sin(\delta) = \frac{1,24 \cdot 1,16}{1,23} \cdot \sin(\delta)$$

$$q_{condición \text{ máxima}} = \frac{u}{x_S} \cdot (e_0 \cdot \cos(\delta) - u) = \frac{1,16}{1,23} \cdot (1,24 \cdot \cos(\delta) - 1,16)$$

$$\delta = 57,75^\circ$$

$$q = -0,470 \text{ pu}$$

En caso de aplicar la frecuencia máxima ( $\omega_{rotor}=1,67 \text{ pu}$ ) se obtienen como resultado:

$$v_{ds} = i_{ds} \cdot r_S - \omega_{rotor} \cdot L_q \cdot i_{qs} = (-0,61) \cdot 0,0143 - 1,67 \cdot 1,128 \cdot (-0,870)$$

$$\begin{aligned} v_{qs} &= r_S \cdot i_{qs} + \omega_{rotor} \cdot L_d \cdot i_{ds} + \omega_{rotor} \cdot \lambda_{imán} \\ &= 0,0143 \cdot (-0,870) + 1,67 \cdot 1,128 \cdot (-0,61) + 1,67 \cdot 1,136 \end{aligned}$$

$$v^2 = v_{ds}^2 + v_{qs}^2$$

$$v_{ds} = 1,63 \text{ pu}$$

$$v_{qs} = 0,736 \text{ pu}$$

$$v = \sqrt{v_{ds}^2 + v_{qs}^2} = \sqrt{1,63^2 + 0,736^2} = 1,78 \text{ pu} > u_{máxima \text{ variador}}$$

Por lo que no es posible operar en máxima potencia y velocidad máxima.





**Estado de las mediciones y presupuesto.**

<b>1. Estado de las mediciones.</b>	<b>117</b>
<b>2. Presupuesto</b>	<b>119</b>



Universidad Pontificia de Comillas  
Escuela Técnica Superior de Ingeniería (ICAI)  
Máster de Ingeniería Industrial (MII)



## **1. Estado de las mediciones.**

Al tener los datos de los volúmenes de materiales empleados en la construcción y diseño de la máquina, es necesario definir los valores de las densidades de los materiales empleados (acero de silicio, imanes de NdFeB y cobre de los devanados):

<b>Densidades de los materiales aplicados</b>		
Acero laminado de silicio 350-50-A5	8.050	kg/m <sup>3</sup>
NdFeB	7.600	kg/m <sup>3</sup>
Cobre	8.960	kg/m <sup>3</sup>

**Tabla 18. Densidades de los materiales empleados.**

Los distintos volúmenes de materiales que se han empleado son los siguientes:

### **1. Cantidad de acero laminado de silicio 350-50-A5:**

<b>Volúmenes y masa de las diferentes partes del núcleo ferromagnético</b>		
<b>Magnitud</b>	<b>Valor</b>	<b>Unidades</b>
Yugo estático	0,08	m <sup>3</sup>
Yugo rotórico	0,08	m <sup>3</sup>
Dientes	0,61	m <sup>3</sup>
Total del núcleo	0,77	m <sup>3</sup>
Peso del material ferromagnético	6.203,45	Kg

**Tabla 19. Mediciones para el núcleo ferromagnético.**



**2. Cantidad de los imanes permanentes de neodimio (NdFeB):**

<b>Volumen y masa para los imanes permanentes</b>		
<b>Magnitud</b>	<b>Valor</b>	<b>Unidades</b>
Volumen de los imanes	0,24	m <sup>3</sup>
Peso de los imanes	1.825,12	kg

**Tabla 20. Mediciones para los imanes permanentes.**

**3. Cantidad de cobre para los devanados:**

<b>Volumen y masa para el devanado</b>		
<b>Magnitud</b>	<b>Valor</b>	<b>Unidades</b>
Volumen del devanado	0,44	m <sup>3</sup>
Peso del devanado	3.939,63	kg

**Tabla 21. Mediciones para el devanado.**

Una vez se tienen los datos, se puede determinar el presupuesto de los materiales activos.



## **2. Presupuesto**

Como se ha mencionado en el estado de las mediciones, la cantidad de material activo empleado permite calcular el precio total de los materiales a partir de los precios unitarios que se muestran en la tabla 22.

<b>Costes unitarios</b>		
<b>Material</b>	<b>Valor</b>	<b>Unidad</b>
Acero laminado de silicio 350-50-A5	5,5	euros/kg
NdFeB	66	euros/kg
Cobre	7,6	euros/kg

**Tabla 22. Precios unitarios de los materiales activos.**

Multiplicando dichos precios por las masas obtenidas en el apartado del estado de mediciones se puede determinar los precios finales de la materia prima que interviene en el funcionamiento:

<b>Costes totales de materia de los circuitos activos.</b>		
<b>Material</b>	<b>Valor</b>	<b>Unidad</b>
Acero laminado de silicio 350-50-A5	34.118,95	euros
NdFeB	120.457,83	euros
Cobre	29.941,22	euros
<b>Total</b>	<b>184.518,00</b>	<b>euros</b>

**Tabla 23. Costes totales de materia prima activa.**

Estos no son los únicos costes, aunque sí los más significativos como se puede ver en los siguientes costes que se detallan. En la tabla x no queda reflejado los componentes de tipo mecánico que necesita tales como los cojinetes, culata, uniones atornilladas, sellos, etc.



Estos elementos no se han diseñado en el proyecto debido a que están fuera del alcance del mismo, pero inciden en el coste del generador, se estiman estos en un 40% de los costes generados por la materia prima activa, por lo que:

$$\text{Coste de los elementos mecánicos} = 0,4 \cdot 184.518 = 73.807,19 \text{ euros}$$

Para que pueda funcionar el generador en el régimen de vueltas establecido, es necesario implantar el convertidor de frecuencia. Debido a la falta de datos, se estimará para la potencia del generador a partir de una relación lineal con un valor comercial, el cual se establece en 1334,55 euros para 30 kW. Pasando este valor a 5 MW se obtiene:

$$\text{Coste variador de frecuencia} = 1.334,55 \cdot 100 \cdot \frac{5}{3} = 222.425 \text{ euros}$$

Los dos siguientes gastos tienen que ver con la operación en fábrica y las horas de ingeniería. El primero puede variar en función del número de empleados que participen en el proceso de fabricación y el número de horas empleadas. A falta de más precisión se supondrá un gasto del 30% de la suma de los materiales activos y mecánicos:

$$\begin{aligned} \text{Coste de la operación de fábrica} &= 0,3 \cdot (184.518 + 73.807,19) \\ &= 77.497,56 \text{ euros} \end{aligned}$$

En el caso de las horas de ingeniería de detalle, se ha presupuestado en un total de 512 horas (jornada laboral de 8 horas, 16 días empleados para el proyecto al mes y 4 meses) a un precio establecido por contrato entre las partes implicadas de 98 euros la hora hace un total de:

$$\text{Coste ingeniería de detalle} = 512 \cdot 98 = 50.176 \text{ euros}$$

Finalmente es necesario incluir los costes relacionados con la puesta en marcha del generador. Para ello será necesario emplear mano de obra durante la fase de puesta en marcha, andamios y grúa. Los datos se muestran en las siguientes tablas y han sido empleados de acuerdo a lo establecido en el generador de precios del programa Arquímedes de Cype.



<b>Mano de obra de la puesta en marcha</b>					
<b>Código</b>	<b>Unidad</b>	<b>Descripción</b>	<b>Rendimiento</b>	<b>Precio unitario (euros)</b>	<b>Importe (euros)</b>
<b>1</b>	<b>Mano de obra</b>				
	h	Oficial 1ª electricista.	1.200,00	19,11	22.932,00
	h	Ayudante electricista.	1.200,00	17,50	21.000,00
			<b>Subtotal mano de obra:</b>		<b>43.932,00</b>
<b>2</b>	<b>Costes directos complementarios</b>				
	%	Costes directos complementarios	2,00	369.375,48	3.690,36
			<b>Costes directos (1+2):</b>		<b>47.622,36</b>

**Tabla 24. Costes de la mano de obra durante la puesta en marcha.**

<b>Grúa</b>					
<b>Código</b>	<b>Unidad</b>	<b>Descripción</b>	<b>Rendimiento</b>	<b>Precio unitario (euros)</b>	<b>Importe (euros)</b>
<b>1</b>	<b>Equipo y maquinaria</b>				
	Ud	Alquiler mensual de grúa torre para transporte de materiales de 40 m de flecha y 1000 kg de carga en punta, incluso telemando, mantenimiento y seguro de responsabilidad civil.	1,165	1.432,00	1.668,28
			<b>Subtotal equipo y maquinaria:</b>		<b>1.668,28</b>
<b>2</b>	<b>Costes directos complementarios</b>				
	%	Costes directos complementarios	2	1.668,28	33,37
			<b>Costes directos (1+2):</b>		<b>1.701,65</b>

**Tabla 25. Costes de la grúa.**



<b>Andamios</b>					
<b>Código</b>	<b>Unidad</b>	<b>Descripción</b>	<b>Rendimiento</b>	<b>Precio unitario (euros)</b>	<b>Importe (euros)</b>
<b>1</b>	<b>Equipo y maquinaria</b>				
	Ud	Alquiler diario de m <sup>2</sup> de andamio tubular normalizado, tipo multidireccional, de 10 m de altura máxima de trabajo, constituido por estructura tubular de acero galvanizado en caliente, de 48,3 mm de diámetro y 3,2 mm de espesor.	4.368,14	0,09	393,13
			<b>Subtotal equipo y maquinaria:</b>		<b>393,13</b>
<b>2</b>	<b>Costes directos complementarios</b>				
	%	Costes directos complementarios	2	393,13	7,86
			<b>Costes directos (1+2):</b>		<b>400,99</b>

**Tabla 26. Costes de los andamios.**

En la siguiente tabla resumen se muestran todos los costes y el total del presupuesto:

<b>Concepto</b>	<b>Cantidad (euros)</b>
Total de la materia prima de circuitos activos	184.518
Coste de los elementos mecánicos	73.807,19
Coste variador de frecuencia	222.425
Coste de la operación de fábrica	77.497,56
Coste ingeniería de detalle	50.176
Mano de obra de la puesta en marcha	47.622,36
Grúa	1.701,65
Andamios	400,99
<b>Total</b>	<b>658.148,76</b>

**Tabla 27. Resumen del presupuesto.**

El presupuesto total es de 658.148,76 euros.





## **Estudio económico**

En este documento se expone un estudio de la viabilidad del proyecto y una comparación con otro tipo de generadores que se emplea en la industria eólica, para ello se emplearán los datos del presupuesto y datos adicionales que se muestran a continuación:

1. Costes de operación en euros/kw:

<b>Costes de operación</b>		
<b>Correctivo</b>	<b>Preventivo</b>	<b>Predictivo</b>
24	15	10
120.000	75.000	50.000
<b>Total</b>	<b>245.000</b>	

**Tabla 28. Precios de coste por mantenimiento en euros/kw.**

2. De las 8760 horas al año, se puede considerar útiles el 70 o el 85 % de ellas. Se hará un estudio de viabilidad para ambos casos.
3. Se tomarán 4 precios medio del año para tener en cuenta la estacionalidad del año, para ello se tomarán datos de cada estación. Dichos precios son:

	<b>Invierno</b>	<b>Primavera</b>	<b>Verano</b>	<b>Otoño</b>
Precio medio Mwh	51,59	43,18	53,35	60,04

**Tabla 29. Precios que se han tenido en cuenta.**

4. Tasa impositiva total del 28%.
5. Tasa de inflación del 1,5%.
6. COGS del 5%.

Se obtienen los siguientes resultados:

- Para una operación del 85% de las horas



Investment: 658.149	STEPS	Period	0	1	2	3	4	5	6	7
Time Horizon: 20 years										
Increase in sales: 0,0%	Variation in sales			0,0%	0,0%	0,0%	0,0%	0,0%	0,0%	0,0%
Inflation: 1,5%	inflation			1,5%	1,5%	1,5%	1,5%	1,5%	1,5%	1,5%
Revenues: 1.937.449	1 Revenues		1.937.449,20	1.966.510,94	1.996.008,60	2.025.948,73	2.056.337,96	2.087.183,03	2.118.490,78	
COGS: 96.872	COGS		96.872,46	98.325,55	99.800,43	101.297,44	102.816,90	104.359,15	105.924,54	
Fixed Costs: 245.000	Fixed Costs		245.000,00	248.675,00	252.405,13	256.191,20	260.034,07	263.934,58	267.893,60	
	EBITDA		1.595.576,74	1.619.510,39	1.643.803,05	1.668.460,09	1.693.486,99	1.718.889,30	1.744.672,64	
Depreciation: 9 years	Depreciation		58.502,11	58.502,11	58.502,11	58.502,11	58.502,11	58.502,11	58.502,11	
Salvage Value: 20%	EBIT		1.537.074,63	1.561.008,28	1.585.300,93	1.609.957,98	1.634.984,88	1.660.387,19	1.686.170,53	
Taxes: 28%	Taxes		430.380,90	437.082,32	443.884,26	450.788,23	457.795,77	464.908,41	472.127,75	
	NOPAT		1.106.693,73	1.123.925,96	1.141.416,67	1.159.169,75	1.177.189,12	1.195.478,77	1.214.042,78	
yes	Book value	no	658.148,76	599.646,65	541.144,54	482.642,42	424.140,31	365.638,20	307.136,09	248.633,98
Selling price:	2 CAPEX		(658.148,76)							
	Taxes									
	-NCS		(658.148,76)							
Days in inventories: 90 days	3 Inventory		23.886,36	24.244,66	24.608,33	24.977,45	25.352,11	25.732,39	26.118,38	
Collection period: 45 days	Receivables		238.863,60	242.446,55	246.083,25	249.774,50	253.521,12	257.323,94	261.183,79	
Cash: 15%	Cash		5.409,18	5.490,32	5.572,68	5.656,27	5.741,11	5.827,23	5.914,64	
Payables due: 60 days	Payables		15.924,24	16.163,10	16.405,55	16.651,63	16.901,41	17.154,93	17.412,25	
Accrued due: 30 days	Accruals		20.136,99	20.439,04	20.745,63	21.056,81	21.372,66	21.693,25	22.018,65	
	NWK		232.097,92	235.579,39	239.113,08	242.699,77	246.340,27	250.035,37	253.785,90	
Invest in WK yes	-ΔNWK		(232.097,92)	(3.481,47)	(3.533,69)	(3.586,70)	(3.640,50)	(3.695,10)	(3.750,53)	
	1 OCF		1.165.195,84	1.182.428,07	1.199.918,79	1.217.671,86	1.235.691,23	1.253.980,89	1.272.544,89	
	2 -NCS		(658.148,76)							
	3 -ΔNWK		(232.097,92)	(3.481,47)	(3.533,69)	(3.586,70)	(3.640,50)	(3.695,10)	(3.750,53)	
	CFFA		(890.246,68)	1.165.195,84	1.178.946,60	1.196.385,09	1.214.085,16	1.232.050,73	1.250.285,78	1.268.794,36
	Other (Op. costs)									
	FCF		(890.246,68)	1.165.195,84	1.178.946,60	1.196.385,09	1.214.085,16	1.232.050,73	1.250.285,78	1.268.794,36

Tabla 30. Estudio de rentabilidad para el 85% de horas operativas de la MS.

- Para una operación del 70% de las horas

Investment: 658.149	STEPS	Period	0	1	2	3	4	5	6	7
Time Horizon: 20 years										
Increase in sales: 0,0%	Variation in sales			0,0%	0,0%	0,0%	0,0%	0,0%	0,0%	0,0%
Inflation: 1,5%	inflation			1,5%	1,5%	1,5%	1,5%	1,5%	1,5%	1,5%
Revenues: 1.595.546	1 Revenues		1.595.546,40	1.619.479,60	1.643.771,79	1.668.428,37	1.693.454,79	1.718.856,61	1.744.639,46	
COGS: 79.777	COGS		79.777,32	80.973,98	82.188,59	83.421,42	84.672,74	85.942,83	87.231,97	
Fixed Costs: 245.000	Fixed Costs		245.000,00	248.675,00	252.405,13	256.191,20	260.034,07	263.934,58	267.893,60	
	EBITDA		1.270.769,08	1.289.830,62	1.309.178,08	1.328.815,75	1.348.747,98	1.368.979,20	1.389.513,89	
Depreciation: 9 years	Depreciation		58.502,11	58.502,11	58.502,11	58.502,11	58.502,11	58.502,11	58.502,11	
Salvage Value: 20%	EBIT		1.212.266,97	1.231.328,50	1.250.675,96	1.270.313,63	1.290.245,87	1.310.477,09	1.331.011,78	
Taxes: 28%	Taxes		339.434,75	344.771,98	350.189,27	355.687,82	361.268,84	366.933,59	372.683,30	
	NOPAT		872.832,22	886.556,52	900.486,69	914.625,82	928.977,03	943.543,51	958.328,48	
yes	Book value	no	658.148,76	599.646,65	541.144,54	482.642,42	424.140,31	365.638,20	307.136,09	248.633,98
Selling price:	2 CAPEX		(658.148,76)							
	Taxes									
	-NCS		(658.148,76)							
Days in inventories: 90 days	3 Inventory		19.671,12	19.966,19	20.265,68	20.569,66	20.878,21	21.191,38	21.509,25	
Collection period: 45 days	Receivables		196.711,20	199.661,87	202.656,80	205.696,65	208.782,10	211.913,83	215.092,54	
Cash: 15%	Cash		4.987,66	5.062,47	5.138,41	5.215,49	5.293,72	5.373,13	5.453,72	
Payables due: 60 days	Payables		13.114,08	13.310,79	13.510,45	13.713,11	13.918,81	14.127,59	14.339,50	
Accrued due: 30 days	Accruals		20.136,99	20.439,04	20.745,63	21.056,81	21.372,66	21.693,25	22.018,65	
	NWK		188.118,91	190.940,70	193.804,81	196.711,88	199.662,56	202.657,50	205.697,36	
Invest in WK yes	-ΔNWK		(188.118,91)	(2.821,78)	(2.864,11)	(2.907,07)	(2.950,68)	(2.994,94)	(3.039,86)	
	1 OCF		931.334,33	945.058,64	958.988,81	973.127,93	987.479,14	1.002.045,62	1.016.830,59	
	2 -NCS		(658.148,76)							
	3 -ΔNWK		(188.118,91)	(2.821,78)	(2.864,11)	(2.907,07)	(2.950,68)	(2.994,94)	(3.039,86)	
	CFFA		(846.267,67)	931.334,33	942.236,85	956.124,70	970.220,86	984.528,46	999.050,68	1.013.790,73
	Other (Op. costs)									
	FCF		(846.267,67)	931.334,33	942.236,85	956.124,70	970.220,86	984.528,46	999.050,68	1.013.790,73
	Accumulated FCF		(846.267,67)	85.066,66	1.027.303,51	1.983.428,20	2.953.649,06	3.938.177,52	4.937.228,20	5.951.018,93
	Payback			0,91						

Tabla 31. Estudio de rentabilidad para el 70% de horas operativas de la MS.

Como se puede observar la máquina sería muy rentable en términos económicos si solo se tuvieran en cuenta la inversión de la máquina, cosa que no es real. Al ser este proyecto



de diseño de un generador para un aerogenerador marino, no se disponen del coste del resto de partes del aerogenerador, por lo que se estimará un precio de 1.300.000 euros por MW de potencia del aerogenerador, haciendo un total de 6.500.000 de euros más. Con ello, los resultados son los siguientes:

Investment: 7.158.149	STEPS	Period	0	1	2	3	4	5	6	7
Time Horizon: 20 years										
Increase in sales: 0,0%		Variation in sales		0,0%	0,0%	0,0%	0,0%	0,0%	0,0%	0,0%
Inflation: 1,5%		inflation		1,5%	1,5%	1,5%	1,5%	1,5%	1,5%	1,5%
Revenues: 1.937.449	1	Revenues	1.937.449,20	1.966.510,94	1.996.008,60	2.025.948,73	2.056.337,96	2.087.183,03	2.118.490,78	
COGS: 96.872		COGS	96.872,46	98.325,55	99.800,43	101.297,44	102.816,90	104.359,15	105.924,54	
Fixed Costs: 245.000		Fixed Costs	245.000,00	248.675,00	252.405,13	256.191,20	260.034,07	263.934,58	267.893,60	
		EBITDA	1.595.576,74	1.619.510,39	1.643.803,05	1.668.460,09	1.693.486,99	1.718.889,30	1.744.672,64	
Depreciation: 9 years		Depreciation	636.279,89	636.279,89	636.279,89	636.279,89	636.279,89	636.279,89	636.279,89	
Salvage Value: 20%		EBIT	959.296,85	983.230,50	1.007.523,16	1.032.180,20	1.057.207,10	1.082.609,41	1.108.392,75	
Taxes: 28%		Taxes	268.603,12	275.304,54	282.106,48	289.010,46	296.017,99	303.130,63	310.349,97	
		NOPAT	690.693,73	707.925,96	725.416,67	743.169,75	761.189,12	779.478,77	798.042,78	
yes	no	Book value	7.158.148,76	6.521.868,87	5.885.588,98	5.249.309,09	4.613.029,20	3.976.749,31	3.340.469,42	2.704.189,53
Selling price:		2 CAPEX	(7.158.148,76)							
		Taxes								
		-NCS	(7.158.148,76)							
Days in inventories: 90 days	3	Inventory	23.886,36	24.244,66	24.608,33	24.977,45	25.352,11	25.732,39	26.118,38	
Collection period: 45 days		Receivables	238.863,60	242.446,55	246.083,25	249.774,50	253.521,12	257.323,94	261.183,79	
Cash: 15%		Cash	5.409,18	5.490,32	5.572,68	5.656,27	5.741,11	5.827,23	5.914,64	
Payables due: 60 days		Payables	15.924,24	16.163,10	16.405,55	16.651,63	16.901,41	17.154,93	17.412,25	
Accrued due: 30 days		Accruals	20.136,99	20.439,04	20.745,63	21.056,81	21.372,66	21.693,25	22.018,65	
Invest in WK yes		NWK	232.097,92	235.579,39	239.113,08	242.699,77	246.340,27	250.035,37	253.785,90	
		-ΔNWK	(232.097,92)	(3.481,47)	(3.533,69)	(3.586,70)	(3.640,50)	(3.695,10)	(3.750,53)	
		1 OCF	1.326.973,62	1.344.205,85	1.361.696,56	1.379.449,64	1.397.469,00	1.415.758,66	1.434.322,67	
		2 -NCS	(7.158.148,76)							
		3 -ΔNWK	(232.097,92)	(3.481,47)	(3.533,69)	(3.586,70)	(3.640,50)	(3.695,10)	(3.750,53)	
		CFFA	(7.390.246,68)	1.326.973,62	1.340.724,38	1.358.162,87	1.375.862,94	1.393.828,51	1.412.063,56	1.430.572,14
		Other (Op. costs)								
		FCF	(7.390.246,68)	1.326.973,62	1.340.724,38	1.358.162,87	1.375.862,94	1.393.828,51	1.412.063,56	1.430.572,14
		Accumulated FCF	(7.390.246,68)	#####	#####	#####	#####	(594.694,35)	817.369,21	2.247.941,34
		Payback		1,00	1,00	1,00	1,00	1,00	0,42	

Tabla 32. Estudio de rentabilidad para el 85% de horas operativas del aerogenerador.

- Para una operación del 70% de las horas



STEPS	Period	0	1	2	3	4	5	6	7
Investment: 7.158.149									
Time Horizon: 20 years									
Increase in sales: 0,0%	Variation in sales		0,0%	0,0%	0,0%	0,0%	0,0%	0,0%	0,0%
Inflation: 1,5%	inflation		1,5%	1,5%	1,5%	1,5%	1,5%	1,5%	1,5%
Revenues: 1.595.546	1 Revenues	1.595.546,40	1.619.479,60	1.643.771,79	1.668.428,37	1.693.454,79	1.718.856,61	1.744.639,46	1.770.881,31
COGS: 79.777	COGS	79.777,32	80.973,98	82.188,59	83.421,42	84.672,74	85.942,83	87.231,97	88.540,00
Fixed Costs: 245.000	Fixed Costs	245.000,00	248.675,00	252.405,13	256.191,20	260.034,07	263.934,58	267.893,60	271.902,00
	EBITDA	1.270.769,08	1.289.830,62	1.309.178,08	1.328.815,75	1.348.747,98	1.368.979,20	1.389.513,89	1.410.389,31
Depreciation: 9 years	Depreciation	636.279,89	636.279,89	636.279,89	636.279,89	636.279,89	636.279,89	636.279,89	636.279,89
Salvage Value: 20%	EBIT	634.489,19	653.550,73	672.898,19	692.535,86	712.468,09	732.699,31	753.234,00	774.074,42
Taxes: 28%	Taxes	177.656,97	182.994,20	188.411,49	193.910,04	199.491,07	205.155,81	210.905,52	216.739,25
	NOPAT	456.832,22	470.556,52	484.486,69	498.625,82	512.977,03	527.543,51	542.328,48	557.334,17
yes no	Book value	7.158.148,76	6.521.868,87	5.885.588,98	5.249.309,09	4.613.029,20	3.976.749,31	3.340.469,42	2.704.189,53
Selling price:	2 CAPEX	(7.158.148,76)							
	Taxes								
	-NCS	(7.158.148,76)							
Days in inventories: 90 days	3 Inventory	19.671,12	19.966,19	20.265,68	20.569,66	20.878,21	21.191,38	21.509,25	21.831,92
Collection period: 45 days	Receivables	196.711,20	199.661,87	202.656,80	205.696,65	208.782,10	211.913,83	215.092,54	218.319,25
Cash: 15%	Cash	4.987,66	5.062,47	5.138,41	5.215,49	5.293,72	5.373,13	5.453,72	5.535,57
Payables due: 60 days	Payables	13.114,08	13.310,79	13.510,45	13.713,11	13.918,81	14.127,59	14.339,50	14.553,72
Accrued due: 30 days	Accruals	20.136,99	20.439,04	20.745,63	21.056,81	21.372,66	21.693,25	22.018,65	22.348,84
Invest in WK yes	NWK	188.118,91	190.940,70	193.804,81	196.711,88	199.662,56	202.657,50	205.697,36	208.782,10
	-ΔNWK	(188.118,91)	(2.821,78)	(2.864,11)	(2.907,07)	(2.950,68)	(2.994,94)	(3.039,86)	(3.085,31)
	1 OCF	1.093.112,11	1.106.836,41	1.120.766,58	1.134.905,71	1.149.256,92	1.163.823,39	1.178.608,37	1.193.609,31
	2 -NCS	(7.158.148,76)							
	3 -ΔNWK	(188.118,91)	(2.821,78)	(2.864,11)	(2.907,07)	(2.950,68)	(2.994,94)	(3.039,86)	(3.085,31)
	CFFA	(7.346.267,67)	1.093.112,11	1.104.014,63	1.117.902,47	1.131.998,63	1.146.306,24	1.160.828,46	1.175.568,51
	Other (Op. costs)								
	FCF	(7.346.267,67)	1.093.112,11	1.104.014,63	1.117.902,47	1.131.998,63	1.146.306,24	1.160.828,46	1.175.568,51
	Accumulated FCF	(7.346.267,67)	#####	#####	#####	#####	#####	(592.105,14)	583.463,37
	Payback		1,00	1,00	1,00	1,00	1,00	1,00	0,50

**Tabla 33. Estudio de rentabilidad para el 70% de horas operativas del aerogenerador.**

En cuanto a la comparación con otras soluciones del mercado de aerogeneradores, en la tabla:

Comparación con otras máquinas				
Tipo de máquina	Máquina asíncrona alimentada por estator y rotor (con multiplicadora)	Máquina síncrona de excitación independiente (sin multiplicadora)	Máquina síncrona de imanes permanentes (con multiplicadora)	Máquina síncrona de imanes permanentes (sin multiplicadora)
Precio en euros	478.300	945.000	555.000	658.148,76

**Tabla 34. Tabla comparativa para distintas máquinas eléctricas empleadas en aerogeneradores.**

Como se puede observar, la solución que se ha presupuestado no es la más competitiva en cuanto a CAPEX de inversión y esto se debe a los altos costes de fabricación derivados de los imanes permanentes de neodimio y a la necesidad de usar un variador de frecuencia. También se puede observar que la máquina sin multiplicadora también es más competitiva inicialmente, pero sufre un mayor desgaste por la multiplicadora, lo que se



Universidad Pontificia de Comillas

Escuela Técnica Superior de Ingeniería (ICAI)

Máster de Ingeniería Industrial (MII)

traduce en mayores costes de mantenimiento y mayor indisponibilidad, por lo que en el largo plazo, la opción sin multiplicadora es más rentable. En cuanto a la comparación con la máquina de inducción, la diferencia es notoria y es por ello que en la actualidad se sigan empleando en su mayoría máquinas asíncronas.



Universidad Pontificia de Comillas  
Escuela Técnica Superior de Ingeniería (ICAI)  
Máster de Ingeniería Industrial (MII)



## Referencias y bibliografía empleada

- [FRAIL03] Jesús Fraile Mora “Máquinas eléctricas” p-99 y p 149-150 2003.
- [FERN16] Fidel Fernández Bernal y Lukas Sigríst “Apuntes de la asignatura Máquinas y accionamientos eléctricos” “Cap 5. Máquina síncrona de polos salientes. Ejes dq” p 5-17. “Cap 9. Control Vectorial en Accionamientos Eléctricos” p37-46 2016.
- [CHUN14] Chun-Yu Hsiao “Design of High Performance Permanent-Magnet Synchronous Wind Generators” Department of Electrical Engineering, National Taiwan University of Science and Technology, Taipei. P 3-6 2014.
- [GIER08] Jacek.F. Gieras “Advancements in Electric Machines” University of Technology and Life Sciences Bydgoszcz, Poland p 27-46 2008.
- [FERN14] Fidel Fernández Bernal “Cap 2: Fundamentos de Máquinas Eléctricas Rotativas” Apuntes de la asignatura máquinas eléctricas. P-71 2014.
- [MARI13] Ricardo Mariscal Chuscano “Unidad 01 Constitución, identificación y función de las partes del motor trifásico jaula de ardilla” p-9 2013.
- [RODR18] Miguel Ángel Rodríguez Pozueta “Problemas resueltos de devanados de corriente alterna” Universidad de Cantabria, departamento de ingeniería eléctrica y energética. P-6 2018.
- [CHAP12] Stephen J. Chapman “Electric Machinery Fundamentals” Fith Edition Mc Graw Hill. P 424-433 2012.
- [MUJA04] Ramón M<sup>a</sup> Mujal Rosas “Capítulo III. Descripción de los modelos construidos” “Motor asíncrono trifásico con rotor de chapas en espiral” Tesis doctoral de la Universidad Politécnica de Cataluña p 54-60.
- [REBT18] Reglamento Electrotécnico para Baja Tensión “ITC-BT-19” Tabla A-52-1 bis. Marcombo p 262-263 2018.
- [ALON11] Diego Alonso Alonso “Curso multimedia de electromagnetismo” Universidad de Vigo 2011.



- [XIAO15] Xiaohua Bao, Chong Di and Yong Fang “Analysis of Slot Leakage Reactance of Submersible Motor with Closed Slots during Starting Transient Operation” The Korean Institute of Electrical Engineers 2015.
- [PAVE14] Pavel Ponomarev, Yulia Alexandrova, Ilya Petrov, Pia Lindh, Elena Lomonova and Juha Pyrhönen. “Inductance Calculation of Tooth-Coil Permanent-Magnet Synchronous Machines” Article in IEEE Transactions on Industrial Electronic 2014.
- [FRIA14] Pablo Frías Marín, Fidel Fernández Bernal y Luis Rouco Rodríguez “Apuntes de la asignatura Máquinas Eléctricas” “Tema 4: Máquina Síncrona p 10-11 2014.
- [FERN15] Fidel Fernández Bernal y Lukas Sigríst “Apuntes de la asignatura Máquinas y accionamientos eléctricos” “Cap 7. Modelo dinámico de Máquina Síncrona” p-42 2015.