



**COMILLAS**  
UNIVERSIDAD PONTIFICIA

ICAI

ICADE

CIHS

DISEÑO Y DESARROLLO DE UN  
PEDAL DE EFECTO PARA LA  
GUITARRA ELÉCTRICA

TFM MII

AUTOR : Luis Cobas Aranguren  
DIRECTORES: Javier García González  
José Daniel Muñoz Frías



## Agradecimientos

*Un especial agradecimiento a mis dos codirectores de mi TFG, Javier García González y José Daniel Muñoz Frías por su esfuerzo y dedicación. Pese a tener apretadas agendas, decidieron dirigir este TFM y dedicar un elevado porcentaje de su tiempo a guiarme y asesorarme.*

Luis Cobas Aranguren



Declaro, bajo mi responsabilidad, que el Proyecto presentado con el título **Diseño y desarrollo de un pedal de efectos para la guitarra eléctrica** en la ETS de Ingeniería - ICAI de la Universidad Pontificia Comillas en el curso académico 2018/2019 es de mi autoría, original e inédito y no ha sido presentado con anterioridad a otros efectos. El Proyecto no es plagio de otro, ni total ni parcialmente y la información que ha sido tomada de otros documentos está debidamente referenciada.

Fdo.:



Fecha: ...07.../ ...06.../ ...2019...

Luis Cobas Aranguren

Autorizada la entrega del proyecto

**EL DIRECTOR y CODIRECTOR DEL PROYECTO**



Fdo.: Javier García González Fecha: 28/06/ 2019



Fdo.: José Daniel Muñoz Frías Fecha: 28/06/ 2019

## **AUTORIZACIÓN PARA LA DIGITALIZACIÓN, DEPÓSITO Y DIVULGACIÓN EN RED DE PROYECTOS FIN DE GRADO, FIN DE MÁSTER, TESIS O MEMORIAS DE BACHILLERATO**

### ***1º. Declaración de la autoría y acreditación de la misma.***

El autor D. Luis Cobas Aranguren

DECLARA ser el titular de los derechos de propiedad intelectual de la obra:

Diseño y Desarrollo de un pedal de efecto para la guitarra eléctrica, que ésta es una obra original, y que ostenta la condición de autor en el sentido que otorga la Ley de Propiedad Intelectual.

### ***2º. Objeto y fines de la cesión.***

Con el fin de dar la máxima difusión a la obra citada a través del Repositorio institucional de la Universidad, el autor **CEDE** a la Universidad Pontificia Comillas, de forma gratuita y no exclusiva, por el máximo plazo legal y con ámbito universal, los derechos de digitalización, de archivo, de reproducción, de distribución y de comunicación pública, incluido el derecho de puesta a disposición electrónica, tal y como se describen en la Ley de Propiedad Intelectual. El derecho de transformación se cede a los únicos efectos de lo dispuesto en la letra a) del apartado siguiente.

### ***3º. Condiciones de la cesión y acceso***

Sin perjuicio de la titularidad de la obra, que sigue correspondiendo a su autor, la cesión de derechos contemplada en esta licencia habilita para:

- a) Transformarla con el fin de adaptarla a cualquier tecnología que permita incorporarla a internet y hacerla accesible; incorporar metadatos para realizar el registro de la obra e incorporar “marcas de agua” o cualquier otro sistema de seguridad o de protección.
- b) Reproducirla en un soporte digital para su incorporación a una base de datos electrónica, incluyendo el derecho de reproducir y almacenar la obra en servidores, a los efectos de garantizar su seguridad, conservación y preservar el formato.
- c) Comunicarla, por defecto, a través de un archivo institucional abierto, accesible de modo libre y gratuito a través de internet.
- d) Cualquier otra forma de acceso (restringido, embargado, cerrado) deberá solicitarse expresamente y obedecer a causas justificadas.
- e) Asignar por defecto a estos trabajos una licencia Creative Commons.
- f) Asignar por defecto a estos trabajos un HANDLE (URL *persistente*).

### ***4º. Derechos del autor.***

El autor, en tanto que titular de una obra tiene derecho a:

- a) Que la Universidad identifique claramente su nombre como autor de la misma
- b) Comunicar y dar publicidad a la obra en la versión que ceda y en otras posteriores a través de cualquier medio.
- c) Solicitar la retirada de la obra del repositorio por causa justificada.
- d) Recibir notificación fehaciente de cualquier reclamación que puedan formular terceras personas en relación con la obra y, en particular, de reclamaciones relativas a los derechos de propiedad intelectual sobre ella.

### ***5º. Deberes del autor.***

El autor se compromete a:

- a) Garantizar que el compromiso que adquiere mediante el presente escrito no infringe ningún derecho de terceros, ya sean de propiedad industrial, intelectual o cualquier otro.
- b) Garantizar que el contenido de las obras no atenta contra los derechos al honor, a la intimidad y a la imagen de terceros.
- c) Asumir toda reclamación o responsabilidad, incluyendo las indemnizaciones por daños, que

podieran ejercitarse contra la Universidad por terceros que vieran infringidos sus derechos e intereses a causa de la cesión.

- d) Asumir la responsabilidad en el caso de que las instituciones fueran condenadas por infracción de derechos derivada de las obras objeto de la cesión.

**6º. Fines y funcionamiento del Repositorio Institucional.**

La obra se pondrá a disposición de los usuarios para que hagan de ella un uso justo y respetuoso con los derechos del autor, según lo permitido por la legislación aplicable, y con fines de estudio, investigación, o cualquier otro fin lícito. Con dicha finalidad, la Universidad asume los siguientes deberes y se reserva las siguientes facultades:

- La Universidad informará a los usuarios del archivo sobre los usos permitidos, y no garantiza ni asume responsabilidad alguna por otras formas en que los usuarios hagan un uso posterior de las obras no conforme con la legislación vigente. El uso posterior, más allá de la copia privada, requerirá que se cite la fuente y se reconozca la autoría, que no se obtenga beneficio comercial, y que no se realicen obras derivadas.
- La Universidad no revisará el contenido de las obras, que en todo caso permanecerá bajo la responsabilidad exclusiva del autor y no estará obligada a ejercitar acciones legales en nombre del autor en el supuesto de infracciones a derechos de propiedad intelectual derivados del depósito y archivo de las obras. El autor renuncia a cualquier reclamación frente a la Universidad por las formas no ajustadas a la legislación vigente en que los usuarios hagan uso de las obras.
- La Universidad adoptará las medidas necesarias para la preservación de la obra en un futuro.
- La Universidad se reserva la facultad de retirar la obra, previa notificación al autor, en supuestos suficientemente justificados, o en caso de reclamaciones de terceros.

Madrid, a ...28..... de .....junio..... de ...2019.....

**ACEPTA**



Fdo...Luis Cobas Aranguren.....

Motivos para solicitar el acceso restringido, cerrado o embargado del trabajo en el Repositorio Institucional:





## RESUMEN

### **Abstract**

La tendencia actual por recuperar los circuitos analógicos para tratamientos de audio pone de manifiesto la necesidad entre los guitarristas del uso de nuevos pedales analógicos. A su vez, la abundancia de bancos de sonidos ha permitido todo tipo de sonoridades y una mayor personalización. Con este proyecto se pretende responder a estas necesidades mediante el diseño y desarrollo de un pedal *chorus* analógico con controles digitales. El proyecto se divide en: Una parte analógica, que incluye el planteamiento de los filtros, la selección de los componentes y su respectiva respuesta en frecuencia. Una parte digital, que incluye el desarrollo de un programa y su integración en el circuito. Una parte de ensamblaje, que abarca el diseño del circuito impreso y el encapsulado, y, por último, un análisis económico del pedal desarrollado.

Palabras clave: *guitarra eléctrica, electrónica, pedal, analógico, filtro, digital, BBD, software, control, depth, amplitude, rate, modo, senoidal, triangular, entrada y salida.*

### **Introducción**

En los últimos años, el desarrollo tecnológico ha tenido un gran impacto en la música y consecuentemente se ha vivido una gran revolución del sector con la aparición de nuevos estilos musicales, nuevos instrumentos y componentes, así como nuevas técnicas para la producción, almacenamiento y reproducción de música. Un instrumento en el que este desarrollo ha tenido especial repercusión ha sido la guitarra.

La guitarra tradicional es un instrumento de cuerda que genera una onda acústica a partir de la energía mecánica que se confiere en cada pulsación. Con la guitarra eléctrica, el medio elegido para la transmisión del sonido pasó a ser la corriente eléctrica. El sonido se genera mediante la vibración de las cuerdas, que es a posteriori captado por las pastillas, atraviesa el circuito interno de la guitarra y se envía al amplificador que, como su propio nombre indica, se encarga de amplificar la débil señal procedente de la guitarra.

El uso de una señal eléctrica como medio de transferencia del sonido ha abierto un abanico de posibilidades a la hora de procesar el sonido antes de ser reproducido por un altavoz. El método

más común, sencillo, y que ofrece mayor calidad del sonido es el pedal. En función de las modificaciones o alteraciones realizadas en la señal, se obtienen distintas sonoridades que se pueden clasificar de forma general en: *ecualizadores*, *compresores*, *distorsiones*, *wah-wah*, *reverberaciones*, *vibrato*, *eco*, *phaser*, y *chorus*.

## **Objetivos**

En cuanto a los pedales responsables de estos efectos, se pueden encontrar en el mercado tanto digitales como analógicos. No obstante, se está viviendo una tendencia entre músicos a recuperar los sonidos más puros provenientes de elementos analógicos. En línea con esto, el objetivo principal del proyecto es desarrollar un pedal de efecto *chorus* que realice un tratamiento puramente analógico al sonido mientras que los elementos de control son procesados digitalmente.

En segundo lugar, el control digital consigue una mayor precisión y permite una mayor personalización del sonido para el usuario. Para ello, se pretende poner a disposición del músico todos los elementos de control con grandes rangos, obteniendo así, una mayor versatilidad.

## **Solución**

El efecto *chorus* busca producir un sonido más lleno mediante la superposición de dos ondas de frecuencias ligeramente distintas, se persigue reproducir el efecto “coro” (de ahí su nombre). Físicamente, lo que se hace es duplicar la señal original y suministrar un pequeño retardo variable.

Al tratarse de un procesamiento analógico, el dispositivo crítico responsable de este retardo se llama *Bucket Brigade Device (BBD)*. Este componente servirá como frontera entre el mundo analógico y el mundo digital y requiere de una serie de entradas muy específicas, como se muestra en la Ilustración 1.

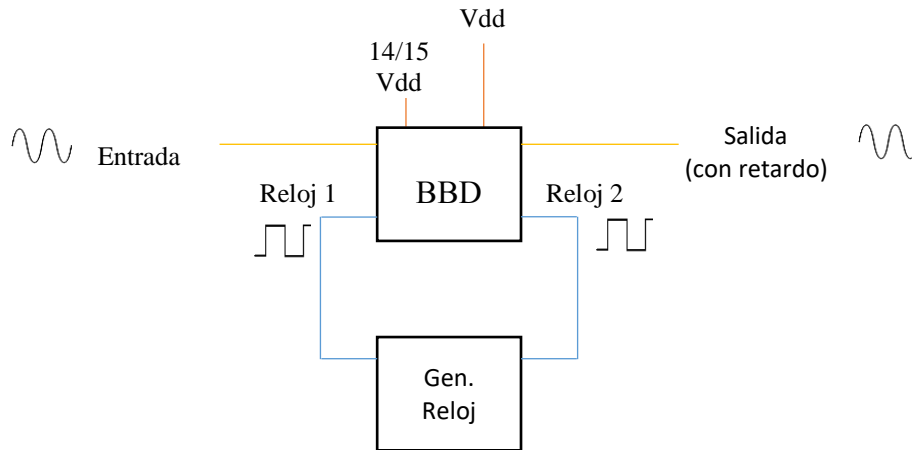


Ilustración 1. Funcionamiento del dispositivo BBD (fuente: elaboración propia)

La señales de reloj cuadradas serán generadas digitalmente por un microchip, el ATmega328. Se tendrá que suministrar una señal continua de 14/15 veces la alimentación y la propia alimentación (Vdd).

El tratamiento analógico de la señal se divide en distintos bloques modulares, esto permite diseñarlos y testarlos de forma independiente. El esquema de los distintos bloques que componen el circuito es el siguiente:

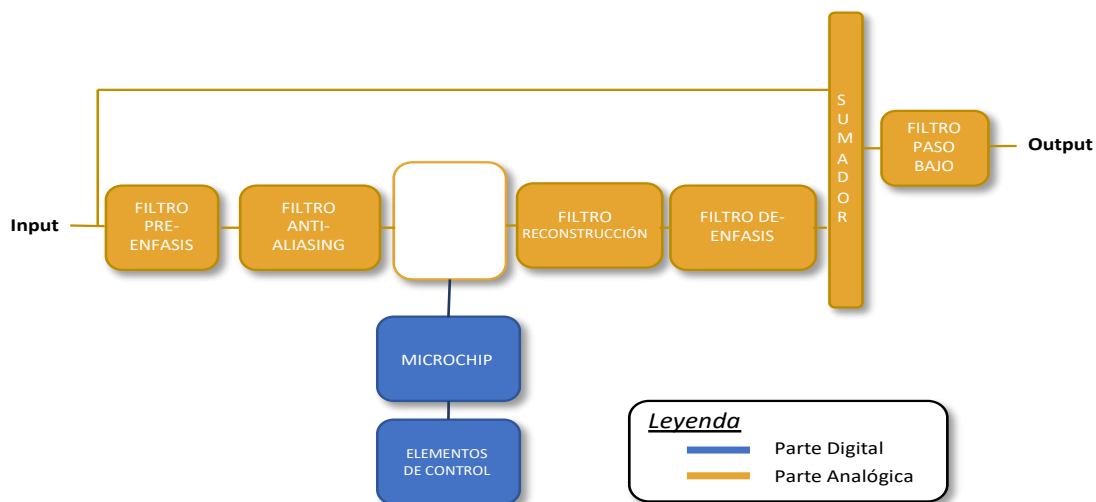


Ilustración 2. Bloque modular del proyecto (fuente: elaboración propia)

Los filtros pre-énfasis y anti-aliasing se encargan de filtrar las altas frecuencias y realzar las medias para obtener una mejor relación señal/ruido (S/R). Por otro lado, los filtros de reconstrucción y el de de-énfasis harán exactamente lo complementario, filtrar cualquier ruido

proveniente del BBD y atenuar las señales de frecuencia medias. Por último, la señal tratada (*wet*) y la original (*dry*) se juntan en el sumador para posteriormente pasar por un pequeño filtro final.

Todo el control se realiza a través de las dos señales de reloj con una frecuencia fluctuante. Como se ha mencionado previamente, estas señales se generan digitalmente a partir de un microchip controlado a partir de unas entradas las cuales, serán los elementos de control accesibles al guitarrista. Serán:

- *Depth*: valor medio de la oscilación
- *Amplitude*: la amplitud de esta oscilación
- *Speed*: la velocidad de oscilación o frecuencia
- *Modo*: la forma de onda. Habrá dos modos: el senoidal y el triangular.

Gráficamente se obtiene una señal que evoluciona de la siguiente manera:

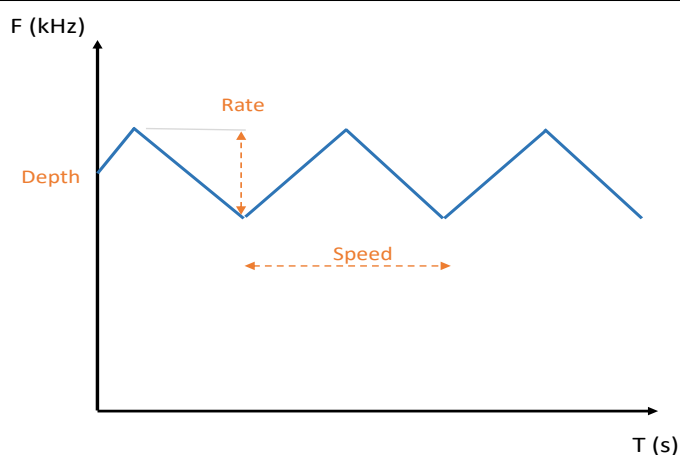


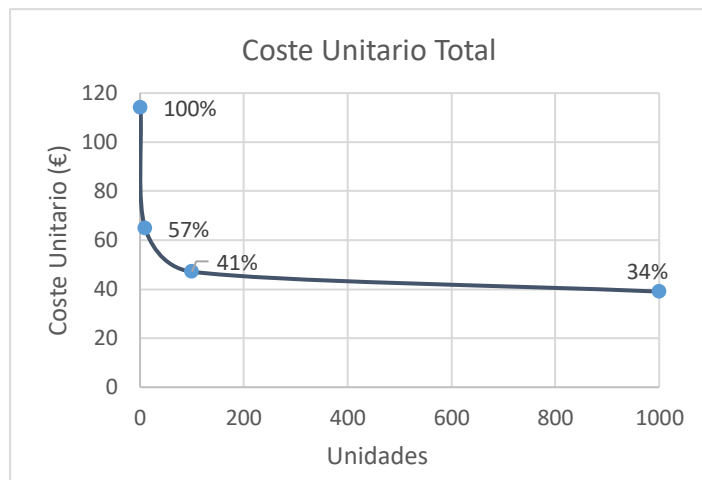
Ilustración 3. Evolución de las señales de reloj (fuente: elaboración propia)

Tras el diseño del software de control, se pasa a la selección y adquisición de los componentes, la distribución física sobre una tarjeta impresa (PCB) y finalmente un encapsulado que permita fácilmente el ensamblaje y que sirva de protección.

## Resultados

Los resultados de la parte analógica fueron bastante favorables. Los distintos filtros cumplen con su finalidad y globalmente se consigue el retardo deseado. En cuanto a la parte digital el tiempo de muestreo parece suficiente para reproducir fielmente la forma de onda deseada.

Por otra parte, el análisis económico pone en evidencia la importancia de la escala dentro de la electrónica. La evolución de los costes se plasma en la siguiente figura:



*Ilustración 4. Evolución del coste unitario con Escala*

El coste de producir un único pedal pasa de unos 120€ a apenas 40€ con la producción de 1000 unidades. Sin embargo, los componentes no sufren la misma evolución, siendo la caja, el componente con menos reducción de coste con la escala.

## Conclusión

En última instancia, se llegó a fabricar un prototipo funcional del pedal que cumplía con los requisitos y objetivos del proyecto: un tratamiento analógico del sonido con control digital. El proyecto tomó como punto de partida el icónico pedal completamente analógico Chorus Boss CE-2, y se desarrolló notamente diseñando filtros de mayor precisión, unos controles digitales con nuevas formas de onda y mayores rangos de trabajo para ofrecer una mayor versatilidad y personalización al usuario.

No obstante, se identificaron una serie de errores en el diseño final del prototipo que requieren arreglo, estos incluyen: la redistribución y optimización de los componentes y sus huellas, la reubicación de los nombres en la placa impresa, y el cambio de la polaridad de la alimentación.

Finalmente, una futura línea de trabajo interesante sería la comercialización del propio pedal. Los siguientes pasos principales dentro de este campo serían la estandarización de varios elementos como la alimentación, la entrada y salida, un diseño del encapsulado y por último una filtración del ruido generado.



## SUMMARY

### **Abstract**

The current trend of recovering analog circuits for audio treatment among guitarists highlights the need for new analog pedals. At the same time, the abundance of sound banks has enabled greater customization. This project aims to respond to these needs (analog treatment and greater customization) through the design and development of an analog chorus pedal with digital controls. The project is decomposed in an analogical part that includes: the design of analog filters, the selection of the components and the frequency response; a digital part that includes: the development of a program and its integration in the circuit; an assembly part, with the design of the PCB (*Printed Circuit Board*) ; and finally an economic analysis of the developed pedal.

*Keywords: electric guitar, electronics, pedal, analog, filter, digital, BBD, software, control, depth, amplitude, rate, mode, sinusoidal, triangular, input and output.*

### **Introduction**

In recent years, technological development has had a great impact on music. Consequently, the sector has undergone a great revolution with the appearance of new musical styles, new instruments and components as well as new techniques for the production, storage and reproduction of music. The guitar has been an instrument with special impact from this revolution.

The traditional guitar is a stringed instrument that generates an acoustic wave from the mechanical energy that is conferred with each pluck. With the electric guitar, the medium chosen for the transmission of the sound becomes the electric current. The sound is generated by the vibration of the strings. It is later picked up by the pickups, goes through the internal circuit of the guitar and is sent to the amplifier which, as its name suggests, is in charge of amplifying the weak signal coming from the guitar. The use of an electrical signal as a means of sound transfer has opened up a range of possibilities when it comes to sound treatment. The most common, simple arrangement which offers the best sound quality is the use of pedals. Depending on the changes made to the signal, different sonorities are generated. They can be classified into equalizers, compressors, distortions, wah-wah, reverberations, vibrato, echo, phaser, and chorus.

## Objectives

In the current market, both digital and analog pedals can be found. However, there is a tendency among musicians to recover the essence of analog elements. Therefore, the main objective of the project is to develop a chorus-effect pedal that performs a purely analog treatment of the sound with digital processing of the control elements.

Secondly, the digital control achieves a greater precision in the treatment and allows a greater customization of the sound for the user. In this sense, the aim is to provide the musician with all the control elements available thus providing greater versatility.

## Solution

The chorus effect seeks to produce a fuller sound by superimposing two waves of slightly different frequencies. The aim of this is to reproduce the "choir" effect (hence its name). This is done by duplicating the original signal and by adding a small oscillating delay.

The analog treatment requires a critical device for this delay, called the Bucket Brigade Device (BBD). This component will serve as frontier between the analog and the digital world. It requires a series of very specific inputs shown in Figure 1.

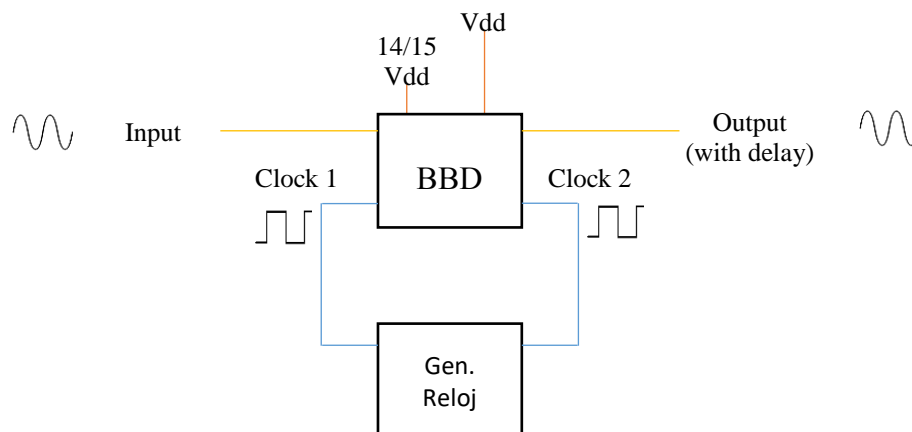


Figure 1. Operation of a BBD (source: own)

The square clock signals will be generated digitally by a microchip, the ATmega328. A continuous signal of 14/15 times the power and the power itself must be supplied to the device.



The analog signal processing is broken down into different modular blocks. The breakdown of the different filters allows them to be designed and tested independently. The following diagram shows the different blocks that make up the circuit:

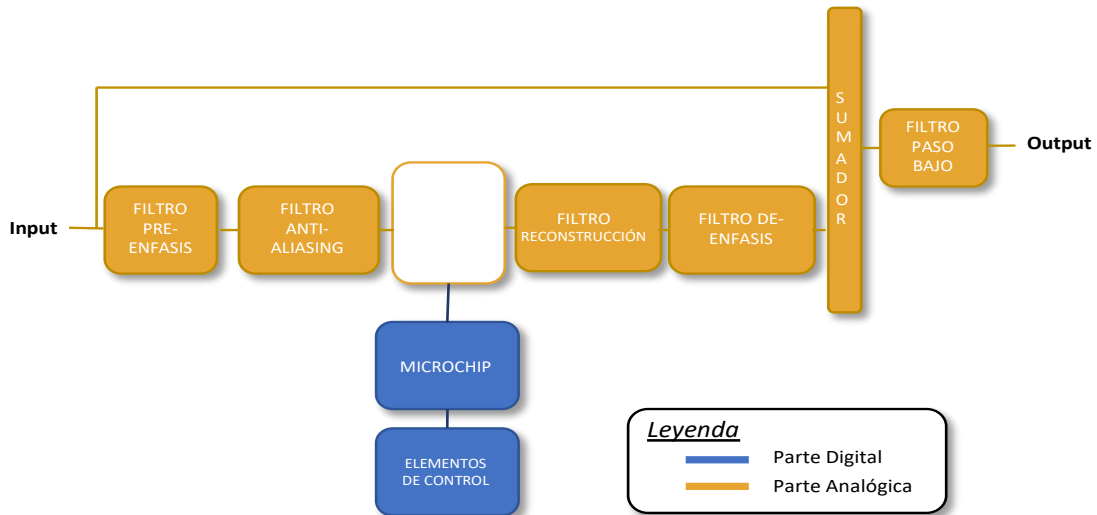


Figure 2. Modular Blocks of the project (source: own)

The pre-emphasis and anti-aliasing filters are in charge of filtering the high frequencies and enhancing the signal-to-noise (S/N) ratio. On the other hand, the reconstruction and de-emphasis filters will do exactly the complementary; filtering out any noise from the BBD and attenuating the mid-frequency signals. Finally, the treated signal (wet) and the original signal (dry) are added together. Lastly, there is a small final LP filter.

All the control is done through the two clock signals (with a fluctuating frequency). As previously mentioned, these signals are generated digitally from a microchip controlled from inputs. The inputs will be the control elements accessible to the guitarist. They will be:

- Depth: mean value of the oscillation
- Amplitude: the amplitude of this oscillation
- Speed: the speed of oscillation or frequency
- Mode: the waveform. There will be two modes: sine and triangular.

Graphically, it is portrayed as follows (Figure 3):

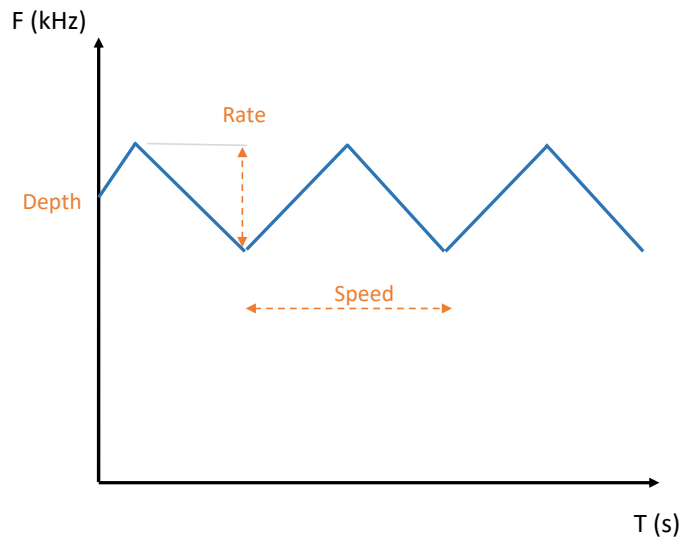


Figure 3. Control elements of the clock signals (source: own)

The following stages, after the design of the control software, are the selection and acquisition of the components, the physical distribution on a PCB and finally a case that allows easy assembly and serves as protection.

## Results

The results of the analog part were quite favorable. The different filters fulfill their purpose and globally the desired delay is achieved. As for the digital part, the sampling time seems sufficient to faithfully reproduce the desired waveform.

In addition, the economic analysis highlights the importance of scale within electronics. The cost evolution is reflected in the following graph:

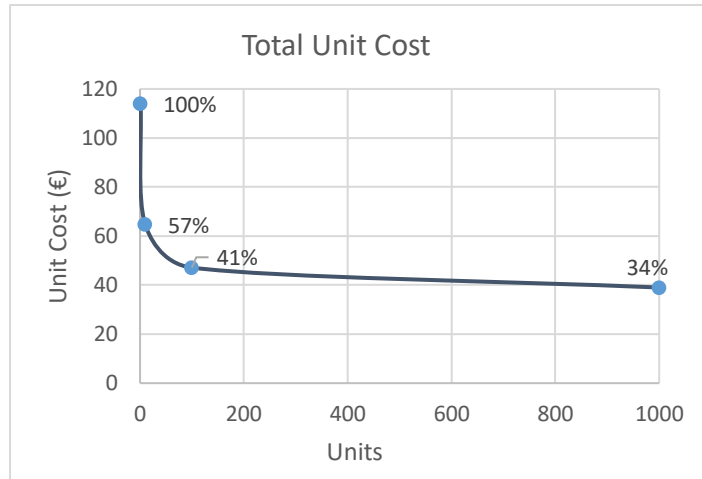


Figure 4. Evolution of the unit cost with scale (source: own)

The cost of producing a single pedal goes from about 120€ to just 40€ with the production of 1000 units. Nonetheless, the components do not suffer the same evolution being the case, the component with the least cost reduction with the scale.

## Conclusion

Ultimately, a functional prototype of the pedal was manufactured. The pedal met the requirements and objectives of the project: analog sound processing with digital control. The design includes precise filters, digital controls with new waveforms and greater working ranges to offer greater versatility and customization to the user.

However, a number of errors were identified in the final design of the prototype that need to be fixed. These include; redistribution and optimization of components and their fingerprints, relocation of names on the PCB, as well as changing the polarity of the power supply.

Finally, an interesting future workflow would be the commercialization of the pedal itself. The next main steps within this field would be the standardization of various elements such as power supply, input and output, case design and finally a filter for any generated noise.



# Índice

---

<b>1- INTRODUCCIÓN .....</b>	<b>- 9 -</b>
<b>1.1. Objetivos .....</b>	<b>- 9 -</b>
<b>1.2. Metodología .....</b>	<b>- 11 -</b>
<b>2- ESTADO DEL ARTE.....</b>	<b>- 12 -</b>
<b>2.1. Historia de la música .....</b>	<b>- 12 -</b>
<b>2.2. Tecnología de la Guitarra Eléctrica .....</b>	<b>- 13 -</b>
2.2.1. Pastillas .....	- 14 -
2.2.2. Circuito de tono .....	- 18 -
2.2.3. Funcionamiento de los conectores <i>Jack</i> .....	- 19 -
2.2.4. Unidad de efectos.....	- 21 -
2.2.5. Características técnicas de la Guitarra Eléctrica .....	- 23 -
<b>2.3. Efectos .....</b>	<b>- 24 -</b>
2.3.1. Ecuilibradores .....	- 24 -
2.3.2. Compresores.....	- 25 -
2.3.3. Distorsiones: Fuzz, Overdrive, Distorsión.....	- 26 -
2.3.4. Wah-Wah.....	- 28 -
2.3.5. Reverb.....	- 28 -
2.3.6. Delays: Phaser, Flanger, Chorus & Echos .....	- 28 -
<b>3- FUNDAMENTOS TEÓRICOS.....</b>	<b>- 30 -</b>
<b>3.1. Analógico vs Digital .....</b>	<b>- 30 -</b>
<b>3.2. Tipos de filtros .....</b>	<b>- 30 -</b>
3.2.1. Filtros de Segundo Orden .....	- 31 -
3.2.2. Filtros de Tercer Orden.....	- 32 -
<b>4- ESTUDIO PEDAL BOSS CE-2 CHORUS.....</b>	<b>- 34 -</b>
<b>4.1. Pedal BOSS CE-2 Chorus pedal .....</b>	<b>- 34 -</b>
<b>4.2. Bucket Bridge Device.....</b>	<b>- 36 -</b>
4.2.1. ¿Qué es? .....	- 36 -
4.2.2. Tipos.....	- 37 -

4.3.	Problemas.....	- 37 -
<b>5-</b>	<b>DISEÑO DE PROTOTIPO.....</b>	<b>- 39 -</b>
5.1.	Diseño Conceptual .....	- 40 -
5.1.1.	Bloques modulares .....	- 40 -
5.1.2.	Esquema .....	- 41 -
5.1.3.	Software de Control .....	- 57 -
5.2.	Test en Protoboard.....	- 63 -
5.3.	Componentes.....	- 64 -
5.4.	Placa Impresa PCB .....	- 66 -
5.4.1.	Criterios de Diseño .....	- 66 -
5.4.2.	Disipación Térmica .....	- 69 -
5.5.	Montaje en placa perforada .....	- 71 -
5.6.	Caja .....	- 73 -
<b>6-</b>	<b>RESULTADOS EXPERIMENTALES .....</b>	<b>- 76 -</b>
6.1.	Parte Analógica .....	- 76 -
6.2.	Parte Digital .....	- 81 -
<b>7-</b>	<b>ANÁLISIS ECONÓMICO .....</b>	<b>- 84 -</b>
<b>8-</b>	<b>CONCLUSIONES.....</b>	<b>- 88 -</b>
<b>9-</b>	<b>BIBLIOGRAFÍA Y REFERENCIAS .....</b>	<b>- 91 -</b>
<b>10-</b>	<b>ANEXOS.....</b>	<b>- 94 -</b>
A.	Calendario inicial.....	- 94 -
B.	Código lectura de Resistencias [20] .....	- 95 -
C.	Fundamento de componentes electrónicos .....	- 96 -
D.	Fundamentos teóricos de filtros .....	- 101 -
E.	Circuito Pedal BOSS CE-2 .....	- 105 -
F.	Circuito Integrados BBD.....	- 106 -
G.	Circuito test del BBD MN3207 .....	- 107 -

<b>H.</b>	<b>BOM detallado .....</b>	<b>- 108 -</b>
<b>I.</b>	<b>Tabla Valores Señales Cuadradas .....</b>	<b>- 109 -</b>
<b>J.</b>	<b>Código: Generación de Señales Cuadradas .....</b>	<b>- 110 -</b>
<b>K.</b>	<b>Planos PCB .....</b>	<b>- 114 -</b>

**TABLA DE FIGURAS**

FIGURA 1. ESQUEMA DEL TRATAMIENTO DIGITAL DE UNA SEÑAL (FUENTE: ELABORACIÓN PROPIA) ..... - 10 -

FIGURA 2. VISIÓN GENERAL DE LOS DISTINTOS BLOQUES DE TRABAJO (FUENTE: ELABORACIÓN PROPIA)..... - 11 -

FIGURA 3. TRANSFORMACIONES Y TRATAMIENTOS DE LA SEÑAL (FUENTE: ELABORACIÓN PROPIA) ..... - 14 -

FIGURA 4. ELEMENTOS DE UNA PASTILLA MAGNÉTICA (FUENTE:[2])..... - 15 -

FIGURA 5. EFECTO DE UNA CUERDA DE GUITARRA SOBRE EL CAMPO MAGNÉTICO DE LA PASTILLA (FUENTE: [2]) ..... - 15 -

FIGURA 6. PASTILLA SIMPLE VS HUMBUCKER (FUENTE: [6])..... - 16 -

FIGURA 7. CONFIGURACIONES DE LAS PASTILLAS DE LA FENDER STRATOCASTER (FUENTE: [25]) ..... - 17 -

FIGURA 8. PASTILLA MAGNÉTICA Y CIRCUITO DE TONO Y VOLUMEN (FUENTE: [2]) ..... - 18 -

FIGURA 9. CABLE MONO (ARRIBA) Y CABLE ESTÉREO (ABAJO) (FUENTE: ELABORACIÓN PROPIA) ..... - 20 -

FIGURA 10. COMPONENTES DE LOS CABLES MONO (IZQ.) Y ESTÉREO (DCHA.) (FUENTE: [16])..... - 20 -

FIGURA 11. CONECTOR JACK HEMBRA (FUENTE: [19]) ..... - 21 -

FIGURA 12. ESQUEMAS POSIBLES DE CONEXIONADO; PEDAL MULTIEFECTOS (IZQ.) & CONEXIÓN SIMPLE (DCHA.) ..... - 22 -

FIGURA 13. ESQUEMA DE GUITARRA CON PEDALERA (FUENTE: ELABORACIÓN PROPIA) ..... - 22 -

FIGURA 14. ANALIZADOR DE ESPECTRO (FUENTE: [18])..... - 25 -

FIGURA 15. EJEMPLO DE LA COMPRESIÓN DE UNA SEÑAL CON RATIO 3:1 (FUENTE: [21]) ..... - 26 -

FIGURA 16. SOFT CLIPPING VS HARD CLIPPING (FUENTE: [23]) ..... - 27 -

FIGURA 17. DISTINTOS TIPOS DE DISTORSIÓN (FUENTE: [24]) ..... - 27 -

FIGURA 18. ESCALA DE LOS TIEMPOS DE RETARDO (FUENTE: ELABORACIÓN PROPIA) ..... - 28 -

FIGURA 19. FILTRO SALLEN-KEY: PASO BAJO (IZQUIERDA) Y PASO ALTO (DERECHA) (FUENTE: ELABORACIÓN PROPIA) ..... - 31 -

FIGURA 20. COMPARATIVA DE LA RESPUESTA EN FRECUENCIA DE LOS DISTINTOS FILTROS (FUENTE:[31]) ..... - 32 -

FIGURA 21. FILTRO DE SALLEN-KEY DE TERCER ORDEN; PASO BAJO (IZQUIERDA) Y PASO ALTO (DERECHA) ..... - 33 -

FIGURA 22. BLOQUES BÁSICO DEL PEDAL CHORUS BOSS CE-2 (FUENTE: [22]) ..... - 34 -

FIGURA 23. DIAGRAMA BLOQUES BBD (FUENTE: ELABORACIÓN PROPIA)..... - 36 -

FIGURA 24. ESQUEMA DE BLOQUES DEL DISEÑO DEL PEDAL (FUENTE: ELABORACIÓN PROPIA) ..... - 40 -

FIGURA 25. FILTRO PRE-ÉNFASIS (FUENTE: KICAD)..... - 42 -

FIGURA 26. DIAGRAMA DE BODE DEL FILTRO PRE-ÉNFASIS (FUENTE: ELABORACIÓN PROPIA) ..... - 43 -

FIGURA 27. FILTRO ANTI-ALIASING (FUENTE: KICAD)..... - 44 -

FIGURA 28. COMPORTAMIENTO FILTRO PRE-ÉNFASIS ANTE FRECUENCIAS BAJAS (FUENTE: KICAD) ..... - 45 -

FIGURA 29. DIAGRAMA DE BODE DEL FILTRO ANTI-ALIASING (FUENTE: ELABORACIÓN PROPIA)..... - 46 -

FIGURA 30. ELEMENTOS DE CONTROL DEL CIRCUITO (FUENTE: KICAD) ..... - 47 -

FIGURA 31. ELEMENTOS DEL BRIDGE BUCKET DEVICE (FUENTE: KICAD)..... - 48 -

FIGURA 32. FILTRO DE RECONSTRUCCIÓN (FUENTE: KICAD) ..... - 49 -

FIGURA 33. DIAGRAMA DE BODE; FILTRO DE RECONSTRUCCIÓN (FUENTE: ELABORACIÓN PROPIA)..... - 50 -

FIGURA 34. FILTRO DE-ÉNFASIS (FUENTE: ELABORACIÓN PROPIA)..... - 50 -

FIGURA 35. DIAGRAMA DE BODE; FILTRO DE-ÉNFASIS (FUENTE: ELABORACIÓN PROPIA) ..... - 51 -



FIGURA 36. SUMADOR (FUENTE: KICAD).....	- 52 -
FIGURA 37. FILTRO FINAL PASO ALTO PRIMER ORDEN (FUENTE: KICAD).....	- 52 -
FIGURA 38. TENSIONES COMPLEMENTARIAS (FUENTE: KICAD).....	- 53 -
FIGURA 39. DIAGRAMA DE BODE DE LA ETAPA "PRE-BBD" (FUENTE: ELABORACIÓN PROPIA).....	- 54 -
FIGURA 40. DIAGRAMA DE BODE DEL CIRCUITO COMPLETO (FUENTE: ELABORACIÓN PROPIA).....	- 55 -
FIGURA 41. DIAGRAMA DE BODE DE LA ETAPA "POST-BBD" (FUENTE: ELABORACIÓN PROPIA).....	- 55 -
FIGURA 42. ESQUEMA COMPLETO DEL CIRCUITO (FUENTE: KICAD).....	- 56 -
FIGURA 43. PARÁMETROS DE CONTROL DE LAS SEÑALES CUADRADAS (FUENTE: ELABORACIÓN PROPIA).....	- 57 -
FIGURA 44. CURVA RATE (FUENTE: ELABORACIÓN PROPIA).....	- 60 -
FIGURA 45. FUNCIONAMIENTO DE LA SEÑAL TRIANGULAR (FUENTE: ELABORACIÓN PROPIA).....	- 62 -
FIGURA 46. PROTOBOARDS; DIGITAL (ROJO) Y ANALÓGICA (AMARILLO).....	- 64 -
FIGURA 47. DISPOSICIÓN COMPONENTES DE INTERACCIÓN CON EL USUARIO (ORIENTATIVO Y NO A ESCALA).....	- 67 -
FIGURA 48. DISTRIBUCIÓN DE LA PARTE ANALÓGICO Y DIGITAL (FUENTE: ELABORACIÓN PROPIA).....	- 68 -
FIGURA 49. DISPOSICIÓN FÍSICA DE LOS FILTROS Y RECORRIDO DE LA SEÑAL DE AUDIO (FUENTE: ELABORACIÓN PROPIA).....	- 69 -
FIGURA 50. RELACIÓN SUPERFICIE CON RESISTIVIDAD TÉRMICA ([28]).....	- 70 -
FIGURA 51. PLANO DE ALIMENTACIÓN DIGITAL (FUENTE: ELABORACIÓN PROPIA).....	- 71 -
FIGURA 52. PCB VACÍA (IZQDA.) Y PCB LLENA (DCHA.) (FUENTE: ELABORACIÓN PROPIA).....	- 72 -
FIGURA 53. PERFIL DE LA CAJA HAMMOND (FUENTE: HAMMOND).....	- 73 -
FIGURA 54. MONTAJE DEL PCB; PERFIL (FUENTE: ELABORACIÓN PROPIA).....	- 74 -
FIGURA 55. PLANTA Y PERFILES DE LA CAJA FINAL (FUENTE: ELABORACIÓN PROPIA).....	- 75 -
FIGURA 56. FILTRO PRE-ÉNFASIS A 3300 Hz (FUENTE: OSCILOSCOPIO).....	- 76 -
FIGURA 57. FILTRO DE-ÉNFASIS: BAJA FRECUENCIA 300 Hz (IZQUIERDA) Y MEDIA FRECUENCIA 900 Hz (DERECHA.).....	- 77 -
FIGURA 58. BBD Y RECONSTRUCCIÓN; BAJA FRECUENCIA 1000Hz (IZDA.) Y ALTA FRECUENCIA 38 kHz (DCHA.).....	- 77 -
FIGURA 59. EFECTOS DEL ALIASING EN EL BBD; BAJA FRECUENCIA 900 Hz (IZDA.) Y ALTA FRECUENCIA 38 kHz (DCHA.).....	- 78 -
FIGURA 60. FILTRO ANTI-ALIASING, BBD Y RECONSTRUCCIÓN; BAJA FRECUENCIA 500 Hz (IZQDA.) Y MEDIA FRECUENCIA 13kHz (MEDIO) Y ALTA FRECUENCIA 30 kHz (DCHA.) (FUENTE: OSCILOSCOPIO).....	- 79 -
FIGURA 61. CIRCUITO COMPLETO; BAJA FRECUENCIA 500Hz (IZDA.) Y ALTA FRECUENCIA 5,5 kHz (DCHA.).....	- 80 -
FIGURA 62. RESULTADOS DE LOS DOS MODOS DE OPERACIÓN EN ALTA FRECUENCIA (IZQDA.) Y BAJA FRECUENCIA (DCHA.).....	- 81 -
FIGURA 63. TIEMPO DE EJECUCIÓN DEL PROGRAMA EN MODO SENOIDAL.....	- 82 -
FIGURA 64. EVOLUCIÓN DEL COSTE TOTAL CON VOLUMEN (FUENTE: ELABORACIÓN PROPIA).....	- 84 -
FIGURA 65. EVOLUCIÓN DE LOS COSTES POR GRUPO (FUENTE: ELABORACIÓN PROPIA).....	- 86 -
FIGURA 66. DISTRIBUCIÓN PROPORCIONAL DE LOS COSTES (FUENTE: ELABORACIÓN PROPIA).....	- 87 -
FIGURA 67. SÍMBOLO DE LA RESISTENCIA (FUENTE: [10]).....	- 96 -
FIGURA 68. SÍMBOLO DEL POTENCIÓMETRO (FUENTE: [11]).....	- 97 -
FIGURA 69. CONDENSADOR (IZQ.) Y CONDENSADOR ELECTROLÍTICO (DCHA.) (FUENTE: ELABORACIÓN PROPIA).....	- 97 -
FIGURA 70. SÍMBOLO DEL INDUCTOR (FUENTE: [12]).....	- 98 -
FIGURA 71. SÍMBOLO DIODO (FUENTE: ELABORACIÓN PROPIA).....	- 98 -

FIGURA 72. SÍMBOLO TRANSISTOR (FUENTE: [14])..... - 99 -

FIGURA 73. AMPLIFICADOR OPERACIONAL (FUENTE:[15]) ..... - 99 -

FIGURA 74. SÍMBOLO DE UN CIRCUITO INTEGRADO (FUENTE: ELABORACIÓN PROPIA) ..... - 100 -

FIGURA 75. CLASIFICACIÓN DE LOS TIPOS DE FILTROS (FUENTE: ELABORACIÓN PROPIA)..... - 101 -

FIGURA 76. FILTROS DE PASO BAJO DE DISTINTOS ORDENES (FIUENTE: ELABORACIÓN PROPIA) ..... - 102 -

FIGURA 77. CONFIGURACIONES FILTRO PASO BAJO. FILTRO PASIVO CON CONDENSADOR Y RESISTENCIA (IZQ.), FILTRO PASIVO CON BOBINA Y RESISTENCIA (CENTRO) Y FILTRO ACTIVO (DCHA.) (FUENTE: ELABORACIÓN PROPIA)..... - 103 -

FIGURA 78. CONFIGURACIONES FILTRO PASO ALTO. FILTRO PASIVO CON CONDENSADOR Y RESISTENCIA (IZQ.), FILTRO PASIVO CON BOBINA Y RESISTENCIA (CENTRO) Y FILTRO ACTIVO (DCHA.) (FUENTE: ELABORACIÓN PROPIA)..... - 103 -

FIGURA 79. DIAGRAMAS DE BODE; FILTRO PASO BAJO (IZQ.) Y FILTRO PASO ALTO (DCHA.) (FUENTE: ELABORACIÓN PROPIA) ..... - 104 -

**TABLA DE TABLAS**

TABLA 1. VOLTAJES DE SALIDA DE LA GUITARRA ELÉCTRICA (FUENTE: [26]) ..... - 23 -

TABLA 2. FRECUENCIAS GUITARRA ELÉCTRICA (FUENTE: [27]) ..... - 24 -

TABLA 3. RANGO DE VALORES DE SALIDA..... - 58 -

TABLA 4. ENTRADAS Y SALIDAS AL MICROCHIP ..... - 59 -

TABLA 5. VALORES DE LAS ALTURAS DE LA CAJA ..... - 73 -

TABLA 6. TIEMPOS DE EJECUCIÓN Y MUESTREO ..... - 83 -

TABLA 7. COSTE UNITARIOS DE LOS DISTINTOS COMPONENTES ..... - 85 -

TABLA 8. VALORES DE LOS COSTES UNITARIOS (€)..... - 87 -

# 1-INTRODUCCIÓN

---

En los últimos años, el desarrollo tecnológico ha tenido un gran impacto en la música y consecuentemente se ha vivido una gran revolución del sector con la aparición de nuevos estilos musicales, nuevos instrumentos y componentes así como nuevas técnicas para la producción, almacenamiento y reproducción de música.

Para poder entender correctamente la evolución musical es necesario estudiar brevemente la historia detrás de la música. Hasta el siglo XIX, la totalidad de los instrumentos eran físicos que generaban sonido de distintas formas (cuerda, viento o percusión) y no sería hasta prácticamente el siglo XX cuando se empezarían a usar instrumentos eléctricos, es decir aquellos que emplean un sistema electrónico para generar sonido. Fruto de la hibridación de los instrumentos clásicos y la electrónica, nacieron los instrumentos electroacústicos, donde el sonido no es generado de modo electrónico pero sí modificado electrónicamente, como ocurren en el caso del bajo y guitarra eléctrica.

Hoy en día, el uso de elementos electrónicos tanto digitales como analógicos es muy común para música en directo y para grabaciones en estudio. Entre estos elementos electrónicos cabe destacar: equipos de estudio y *recording*, equipos de PA (*Public Address system*) y audio difusión, equipos de DJ, micrófonos y aparatos de efectos y procesadores de señal. Entre los guitarristas, se emplean frecuentemente pedales de efectos. Estos dispositivos matizan o modifican la onda física del sonido creando distintos resultados.

## 1.1. Objetivos

La aparición de toda la electrónica digital revolucionó y modificó distintos componentes y agilizó números procedimientos. Parte de los aparatos puramente analógicos se transformaron en aparatos digitales e incluso muchos llegaron a desaparecer ya que el *hardware* se convirtió en *software*. Estos dispositivos digitales tienen (en muchos casos) la necesidad de emplear convertidores A/D (analógicos/digitales) para poder tratar la señal en formato digital y luego un convertidor D/A (digital/analógico) para convertirlo de vuelta a un formato analógico.

Esto es necesario, ya que el sonido es únicamente perceptible por el oído humano en formato analógico. El siguiente diagrama muestra el proceso de tratamiento de señal en la que se emplean aparatos digitales:

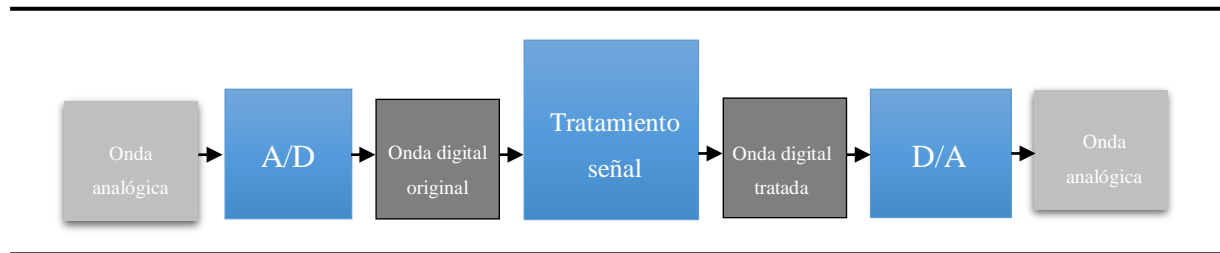


Figura 1. Esquema del tratamiento digital de una señal (fuente: elaboración propia)

Desde hace unas décadas, lo digital ha ganado terreno a lo analógico. El tratamiento del sonido en ambos casos es muy distinto. El tratamiento digital ha reducido considerablemente el uso de elementos físicos. Además, el uso de software conlleva una mayor flexibilidad y versatilidad, pero se pierde la coloración característica de los elementos analógicos. Muchos de los pedales disponibles en el mercado utilizan un tratamiento digital. Como consecuencia de este proceso, y con el objetivo de obtener un sonido más auténtico y de mayor calidad, la tendencia es a recuperar elementos puramente analógicos.

El objetivo principal del proyecto es el diseño e implementación de un pedal que realice un tratamiento puro analógico, así como su fabricación con los requisitos específicos deseados. Para ello se divide el proyecto en una serie de objetivos menores o “milestones”:

- Simulación y análisis de los distintos bloques que conforman el proyecto.
- Comparación entre bloques digitales vs analógicos.
- Optimización del diseño final.
- Fabricación de un prototipo.

Estos bloques de trabajo seguirán un orden cronológico. El calendario por seguir viene detallado en mayor medida en la parte de Anexo: Calendario.

## 1.2. Metodología

La metodología de trabajo empleada será el trabajo por etapas que incluye la descomposición del pedal en pequeños bloques o “paquetes de trabajo” para su diseño y simulación individual, para posteriormente proceder a su unificación. El estudio previo al montaje del proyecto incluye la simulación mediante el programa especializado en este campo, Lt SPICE (*Simulation Program with Integrated Circuit Emphasis*). Por último, el paso final incluye el diseño y fabricación de una placa de circuito impreso sobre la cual se realizaría el montaje del pedal.

Durante todo este proceso, se agenciarán reuniones periódicas con ambos codirectores para una correcta supervisión del avance del alumno en el proyecto. El trabajo se ha dividido en 4 grandes bloques de trabajo que incluye; *Estado del Arte*, *Diseño*, *Fabricación* y un último bloque de *Documentación*.

Los distintos bloques de trabajo vienen resumidos en la siguiente imagen. El plan de trabajo detallado viene recogido en el apartado Anexo: Calendario.

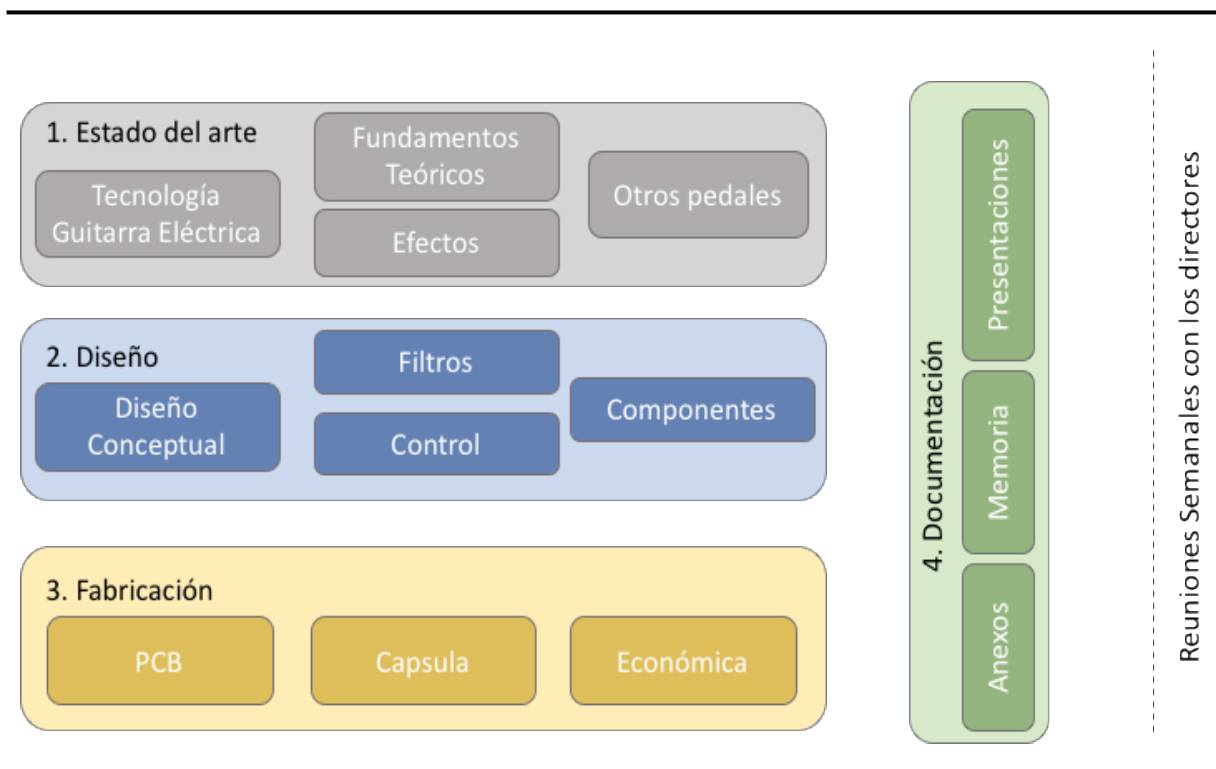


Figura 2. Visión general de los distintos bloques de trabajo (fuente: elaboración propia)

## 2-ESTADO DEL ARTE

---

El primer bloque grande de trabajo, el estado del arte tiene como objetivo la adquisición de conocimientos técnicos de distintos campos para poder realizar una correcta labor a la hora de estudiar y diseñar el pedal. Incluye los campos de historia musical, la tecnología que hay detrás de la guitarra eléctrica y los distintos efectos que se emplean en la actualidad.

### 2.1. Historia de la música

Se estima que el nacimiento de la música data de hace más de 50.000 años. Y fue en la Antigüedad donde se desarrolló el primer sistema de notación musical de siete notas, que posteriormente emplearían griegos o romanos. En la Edad Media, la aparición de la figura del trovador, músico y poetas medieval dispararía la popularidad de la música dentro de las cortes señoriales. Durante esta época, también se potenció el canto gregoriano (canto llano, simple, supeditado al texto y de carácter religioso). La representación musical de la actualidad vería nacer sus orígenes en esta época con la aparición del tetragrama (predecesor del pentagrama, cinco líneas horizontales, equidistantes y paralelas que se emplea para la notación musical).

A continuación, vendría el Renacimiento, época dorada de los artes. Este amplio movimiento cultural tuvo también su impacto en la música con el nacimiento de nuevos instrumentos (como el órgano, el violín, etc...) , un afianzamiento de la música instrumental y el surgimiento de lo que se denomina polifonía (textura musical en el cual se emplean varias voces melódicas simultáneamente).

La música durante el Barroco (siglos XVI y XVII) se caracterizó por el empleo del bajo continuo, técnica de composición y ejecución mediante la cual el compositor define el bajo pero no especifica los acordes, dejando libertad de interpretación a los músicos. A su vez, sería el inicio del sistema actual tonal y aparecerían nuevos estilos musicales como la ópera.

El Clasicismo (siglo XVIII) dotará a la humanidad con grandes compositores como Mozart, Haydn o Beethoven. La música de esta fase histórica establecería sus cimientos en las sinfonías y grandes orquestas. El Clasicismo evolucionó hasta llegar al Romanticismo (siglo XIX), movimiento basado en los sentimientos y la emoción. Un elemento diferencial de esta época es

el uso de cromatismos (el uso de los doce semitonos de la escala, normalmente mediante el uso de alteraciones, sostenido y bemol y supone el uso de notas que no son parte de la escala diatónica (la estándar)). El ballet tendrá su momento de máximo esplendor en esta época.

El siglo XX, será un siglo muy convulso con números movimientos musicales y estilos como pueden ser el impresionismo, la música de vanguardia o el dodecafonismo (el uso indiferente de los doce semitonos musicales creando atmosferas atonales). A partir de aquí, la música evolucionará para dar forma a nuevos estilos como el Jazz, el Blues y más adelante el Rock. La tecnología permitirá el desarrollo de nuevos instrumentos electrificados como son la guitarra eléctrica y el bajo. Desde los años 50, todos estos estilos irán divergiendo a estilos renovados como son el rock progresivo, psicodélico, sinfónico, el *hard rock*, el metal o la música más comercial, la música pop. Por último, la música electrónica pasará a tener un rol importante a finales del siglo hasta la actualidad, mediante el uso de los sintetizadores y música con un importante tratamiento digital de edición y posproducción [1].

## 2.2. Tecnología de la Guitarra Eléctrica

Es necesario tener conocimientos básicos sobre la generación y tratamiento de la señal eléctrica de la guitarra, así como de los elementos eléctricos empleados en la sonorización de las guitarras eléctricas. El sonido se genera mediante la vibración de las cuerdas que es a posteriori captado por las pastillas, atraviesa el circuito interno de la guitarra y se envía al amplificador que, como su propio nombre indica, se encarga de amplificar la señal débil procedente de la guitarra.



La Figura 3 muestra las transformaciones y los tratamientos a alto nivel que se realizan en la señal. El medio de transmisión será la electricidad.

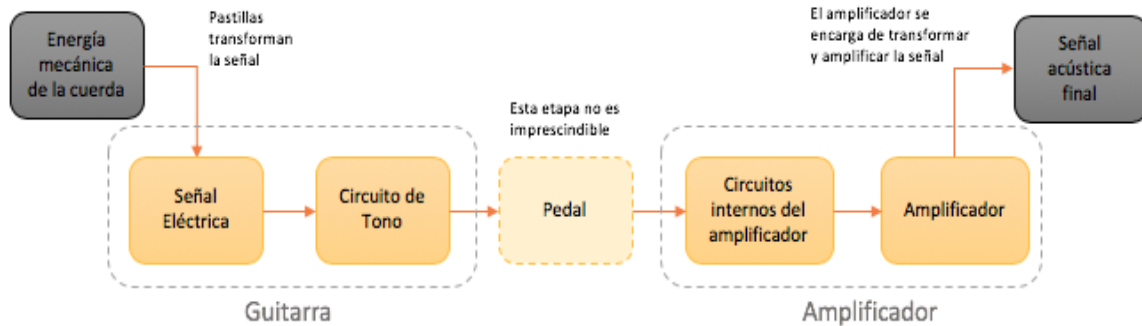


Figura 3. Transformaciones y tratamientos de la señal (fuente: elaboración propia)

En los siguientes apartados se detallan las distintas etapas.

### 2.2.1. Pastillas

Una guitarra eléctrica tiene una serie de elementos eléctricos que no se encuentran en una guitarra acústica o española estándar. Uno de los más importantes es la pastilla. Las pastillas de guitarra permiten recuperar el movimiento mecánico de las cuerdas y transformarlo en una señal eléctrica. Las pastillas están asociadas a distintos fenómenos físicos; las electromagnéticas (que son las más empleadas en la actualidad), pastillas ópticas (a veces se usan en los bajos eléctricos) y las pastillas piezoeléctricas (normalmente utilizadas para fabricar guitarras electroacústicas).

Las pastillas electromagnéticas son las más populares entre los fabricantes de guitarras eléctricas y por ello se hará especial énfasis en este tipo de pastilla. En esencia son un generador eléctrico basado en la ley de inducción magnética Faraday. Esta ley establece que la variación de un campo magnético induce una corriente eléctrica en un conductor. Fueron por primera vez desarrolladas con éxito por George Beauchamp<sup>1</sup> en el año 1930.

<sup>1</sup> George Beauchamp (1899-1941) fue un inventor americano de instrumentos musicales y fundador de la *National Stringed Instruments Corporation* y *Rickenbacker guitars*. [3]

Las pastillas electromagnéticas están compuestas por un imán único (individual para cada cuerda) que se sitúa debajo de estas, una bobina y una placa base, como muestra la Figura 4.

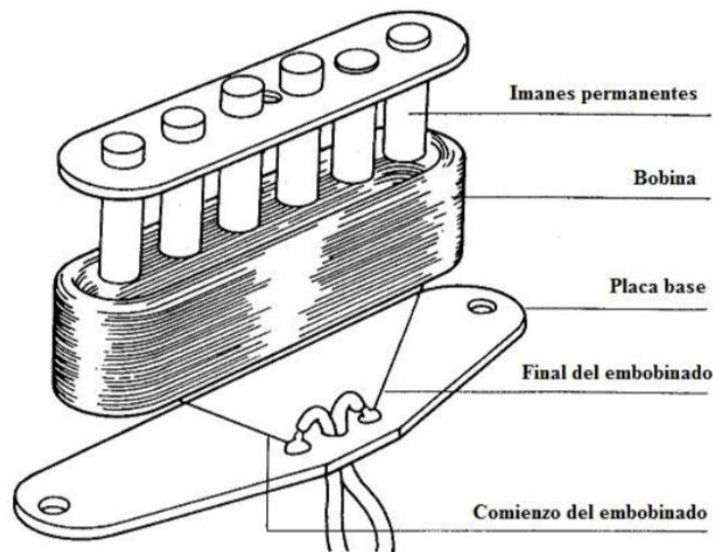


Figura 4. Elementos de una pastilla magnética (fuente:[2])

El movimiento mecánico provocado por la cuerda provoca alteraciones en el campo magnético del imán produciendo en la bobina una corriente eléctrica alterna (amplificada en última instancia por el amplificador). En la Figura 5, vienen representadas las líneas de campo magnético creado por el imán de la pastilla. La presencia de la cuerda altera ligeramente el campo magnético y se puede apreciar la polaridad de la propia cuerda.

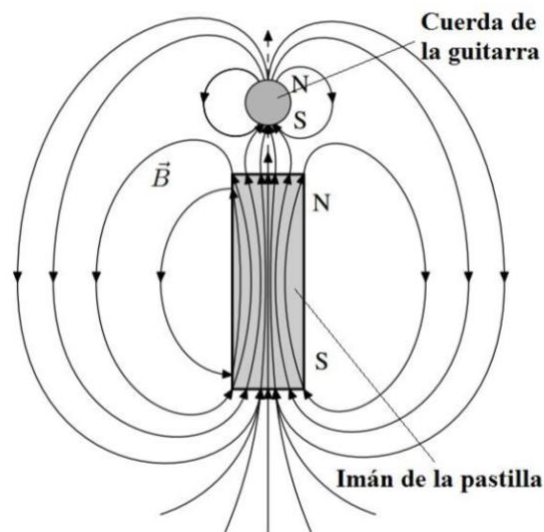


Figura 5. Efecto de una cuerda de guitarra sobre el campo magnético de la pastilla (fuente: [2])

Cabe resaltar que estas pastillas sólo funcionan con cuerdas de material ferromagnético; hierro, cobalto o níquel (entre otros). Esto es necesario ya que las cuerdas deben perturbar el campo magnético para poder inducir la corriente eléctrica. [5]

Dentro de las pastillas electromagnéticas predominan dos tipos: las simples (bobina única) y las Humbucker. Las simples están compuestas por un imán central único (o imanes individuales para cada cuerda). Se encuentran comúnmente en las *Fender Stratocaster* y *Telecaster*. Las pastillas Humbucker se constituyen de dos pastillas simples conectadas una al lado de la otra. Estas están conectadas en serie con la polaridad de la segunda revertida. La ventaja obtenida es que se consigue eliminar campos electromagnéticos responsable de ruido indeseado. Fueron desarrolladas por el ingeniero de *Gibson*, Seth Lover<sup>2</sup>.

La Figura 6 muestra los dos tipos de pastillas.



Figura 6. Pastilla simple vs Humbucker (fuente: [6])

La mayoría de las guitarras se diseñan con varias pastillas y un selector de pastillas. Esto aporta mayor versatilidad a la hora de generar sonidos. Dependiendo del diseño de la guitarra se pueden tener las pastillas simples, en serie o en paralelo. Estas configuraciones son establecidas por el propio fabricante.

---

<sup>2</sup> Seth Lover (1910-1997) fue un ingeniero de la renombrada marca de guitarras *Gibson* encargado del diseño de números de amplificadores, instrumentos electrónicos musicales y efectos. Es conocido por el desarrollo de las pastillas Humbucker [4].

Para ilustrar se servirá como ejemplo, la icónica guitarra *Stratocaster* americana del fabricante *Fender* y sus posibles configuraciones de pastillas. Este guitarra tiene 3 pastillas simples: puente, medio, y cuello (*bridge*, *middle* y *neck*). El selector de pastilla permite elegir entre 5 configuraciones posibles. Las posiciones 2 y 4 usan dos pastillas en paralelo. La Figura 7 recoge las distintas opciones:

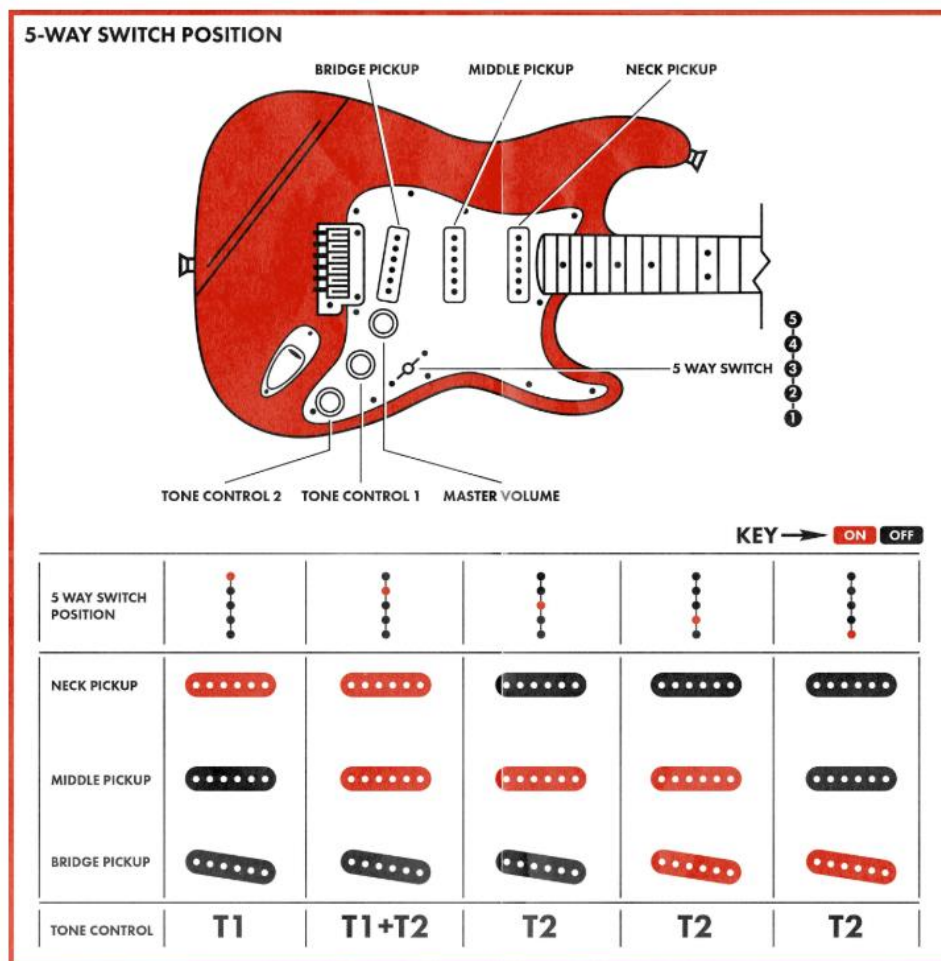


Figura 7. Configuraciones de las pastillas de la Fender Stratocaster (fuente: [25])

### 2.2.2. Circuito de tono

La señal eléctrica de la guitarra desde que es generada hasta que se amplifica sufre una serie de alteraciones o modificaciones con circuitos electrónicos. Uno de los más básicos pero que permite a los guitarristas una cierta versatilidad a la hora de crear sonoridades es el circuito de tono.

El circuito de tono viene integrado en la propia guitarra y el guitarrista lo regula mediante el control de las pastillas seleccionada (la guitarra normalmente viene con distintas pastillas que ecualizan diferentemente), potenciómetros para controlar el tono y el volumen. Se trata en esencia de un circuito básico de primer orden que atenúa las altas frecuencias altas en función de la resistencia ajustable de un potenciómetro. El circuito de tono permite tener un sonido más grave y “redondo” propio del jazz, hasta un sonido mas agudo y “brillante” más empleado en el rock.

El circuito de tono más básico empleado en guitarras eléctricas es similar al mostrado en la Figura 8 (la teoría de componentes electrónicos viene detallada en el Anexo C). La fuente de tensión  $\varepsilon$  corresponde a la tensión inducida en las pastillas de la guitarra. En este circuito  $R_P$ ,  $L_P$ ,  $C_P$  corresponden a la resistencia, inductancia y capacitancia de la pastilla electromagnética respectivamente. En paralelo se incluye la etapa de tono representado por una resistencia (con su potenciómetro)  $R_T$  y una capacitancia  $C_T$ . El potenciómetro  $R_T$  va a controlar la cantidad de señal que atraviesa  $C_T$ . El condensador actúa como una resistencia menor para las frecuencias altas más que para las bajas y consecuentemente las frecuencias altas se verán atenuadas en mayor medida. Por último, para completar el diseño viene incluido el potenciómetro asociado al volumen en el modelo.

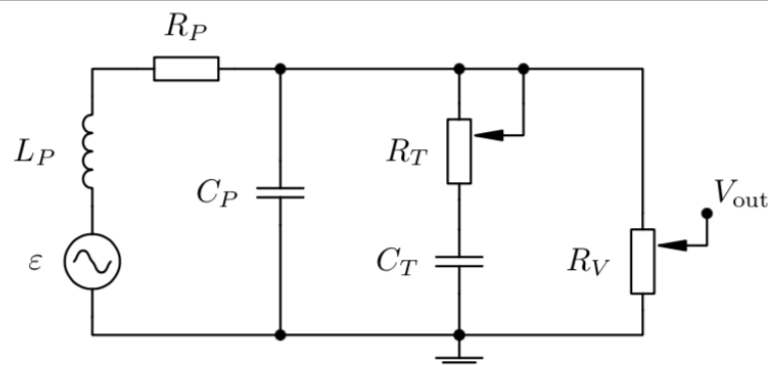


Figura 8. Pastilla magnética y circuito de tono y volumen (fuente: [2])

Este tipo de control de tono es una solución asequible para guitarras básicas normalmente enfocados en guitarristas principiantes. El sistema de control de tono para guitarras de una gama más alta suele ser más elaborados con varios potenciómetros para controlar el tono.

### 2.2.3. Funcionamiento de los conectores *Jack*

El uso de cables como medio de transmisión de una señal es ampliamente empleado hoy en día. Los cables se pueden modelar con modelos matemáticos y con circuitos equivalentes aunque se suelen considerar conductores ideales (o de resistencia despreciable).

Para un guitarrista, suelen ser un incordio ya que en función de los dispositivos a conectar, el número de cables a utilizar puede ser elevado. Estos se quedan tirados por el suelo y pueden ser un obstáculo a la hora de tocar. Sin embargo, es un elemento imprescindible que puede llegar a modificar en cierta medida la señal (sobre todo si este no es de buena calidad). En el caso de la guitarra, se emplean los cables tipo *jack* especializado en audio. Se usan para la conexión de auriculares, micrófonos e instrumentos musicales principalmente.

#### 2.2.3.1. Conector *Jack* macho

El conector *jack* se fabrica en distintos tamaños: de 6,35mm (tamaño original y empleado en las guitarras), de 3,5mm (actualmente los más usados; auriculares, cascos...) y por último los de 2,5mm. La transmisión del sonido se puede realizar en modo monofónico o en estereofónico. En mono, hay únicamente una señal que se duplica cuando se reproduce por dos altavoces o auriculares.

Por otro lado, una señal estereofónica, se caracteriza por intentar simular el oído humano y se descompone en dos señales distintas por ambos lados. Esto es más realista ya que el ser humano emplea los dos oídos para captar sonidos y este formato pretende simularlo. La Figura 9 muestra dos cables de guitarra, un estéreo y otro mono. Se pueden diferenciar fácilmente en base al número de anillos que tiene cada uno; un anillo negro para el cable mono y dos para el estéreo.



Figura 9. Cable mono (arriba) y cable estéreo (abajo) (fuente: elaboración propia)

En cuanto a los componentes empleados, el cable estéreo sufre ligeras variaciones frente al mono, como se puede ver representado en la Figura 10. En ambos casos, la masa se encuentra en el vástago. El cable mono tiene la señal en la punta mientras que en cable estéreo se añade un anillo que separa la punta del vástago de la punta. El canal izquierdo se encuentra en la punta y el derecho en el anillo. [17]

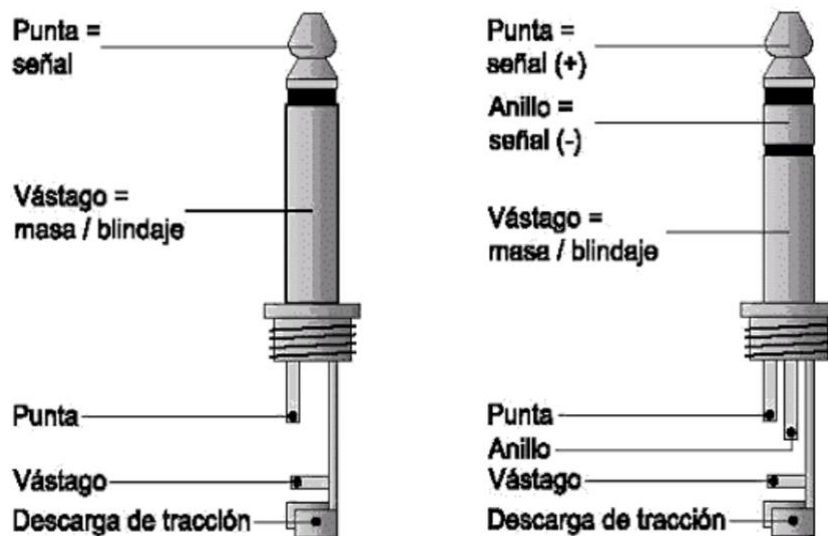


Figura 10. Componentes de los cables mono (izq.) y estéreo (dcha.) (fuente: [16])

### 2.2.3.2. Conector *Jack* hembra

Para poder ser compatibles, el cable hembra tiene que tener las mismas dimensiones que el *jack* macho. El terminal en contacto con el anillo interior estará conectado con masa. En función si es mono, por el terminal complementario se obtendrá la señal, mientras que en el caso del estéreo, la señal viene repartida en dos terminales.

---



*Figura 11. Conector jack hembra (fuente: [19])*

### 2.2.4. Unidad de efectos

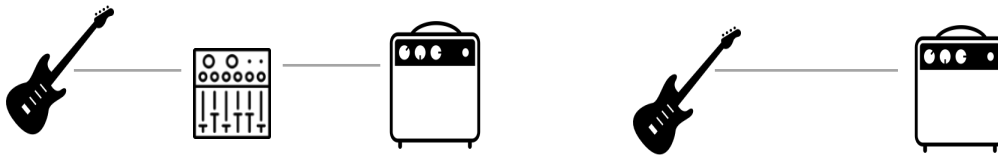
Desde la aparición de la guitarra eléctrica, se han utilizado diversas herramientas para crear efectos, sonoridades y coloraciones. El uso de la electricidad como medio de transferencia del sonido ha abierto un abanico de posibilidades a la hora de realizar un tratamiento al sonido antes de ser reproducido por un altavoz. El más común, sencillo, y con mayor calidad del sonido es el uso de pedales. En cuanto a los elementos que modifican la señal están; la propia guitarra (tiene una serie de parámetros regulables para el guitarrista), los pedales de efecto y en última instancia los amplificadores que pueden incorporar efectos.

En la actualidad, se podría clasificar a los guitarristas según el uso de pedales y efectos:

1. Ningún efecto externo: los guitarristas más puristas no emplean ninguna pedalera para tocar. Utilizan únicamente los elementos que vienen con el propio amplificador y la guitarra. El uso de elementos propio del amplificador limita en cierta medida la creatividad y los sonidos generados, ya que sólo se dispone de las configuraciones del propio amplificador.

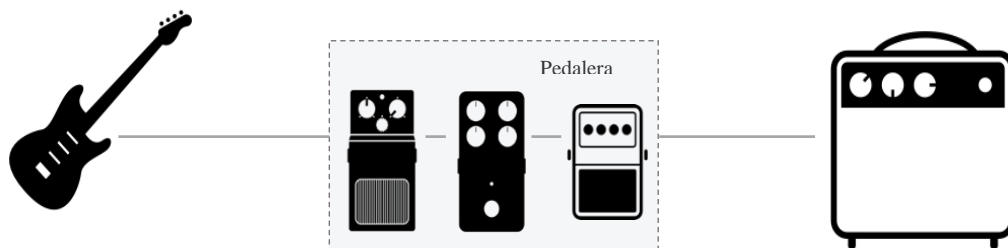


2. Pedaleras multi-efectos: pedaleras digitales que vienen con números efectos combinables. Destaca su sencillez a la hora de tocar ya que con una única pedalera puede ser suficiente para generar una infinidad de sonidos y efectos. Esto simplifica enormemente las cosas, ya que se usa un único pedal. No obstante, se sacrifica la esencia analógica del sonido debido la transformación a digital.



*Figura 12. Esquemas posibles de conexionado; pedal multiefectos (izq.) & conexión simple (dcha.)  
(fuente: elaboración propia)*

3. Pedalera compuesta por pedales individuales: esta configuración es la elegida por muchos guitarristas profesionales ya que permite elegir el sonido deseado mediante una superposición de distintos efectos. La mayoría de estos pedales tienden a ser analógicos pero también los hay digitales. Al estar especializados en un único efecto se suele obtener un sonido de mejor calidad.



*Figura 13. Esquema de guitarra con pedalera (fuente: elaboración propia)*

La Figura 13 muestra el recorrido que realiza el sonido al salir de la guitarra. El sonido generado de la vibración de la guitarra pasa por el circuito interno de esta y entra en los distintos pedales, que hacen un tratamiento del sonido, posteriormente entra en el amplificador que será responsable del procesamiento final del sonido antes de amplificarlo hasta una intensidad

audible. En este caso, se puede observar que se emplean únicamente tres pedales, pero este número no es limitado. La gran ventaja de esta alternativa es la especialización de cada pedal en un efecto. Esto se traslada en una mayor calidad de sonido y por eso es el que se usa con mayor frecuencia en el ámbito profesional [7]. Los pedales pueden ser puramente analógicos, o emplear en cierta medida tecnología digital para el tratamiento del sonido.

### 2.2.5. Características técnicas de la Guitarra Eléctrica

Los diversos circuitos internos de la guitarra son necesarios para poder generar la señal eléctrica. Esta señal se caracteriza por dos magnitudes físicas fundamentales necesarias para poder hacer un correcto diseño de los pedales; el nivel de voltaje y frecuencias inducidas.

El voltaje inducido por las pastillas de una guitarra depende de la configuración de las pastillas y las propias pastillas (más detalle en el apartado Pastillas) . Si se emplea una pastilla simple, el voltaje inducido es menor que si se emplean dos en series. La amplitud máxima del voltaje se obtiene con el uso de pastillas dobles *humbucker*. La siguiente tabla recoge los valores máximos pico-pico de referencia (en milivoltios).<sup>3</sup>

Tabla 1. Voltajes de Salida de la Guitarra Eléctrica (fuente: [26])

<b>Configuración de las pastillas</b>	<b>Pastilla Simple</b>	<b>Dos Pastillas en serie</b>	<b>Humbucker</b>
<i>Acorde Mi Mayor</i>	≈260mV	≈480mV	≈1,4V

Por otro lado, el espectro de frecuencias (orientativo) de la guitarra viene recogida en la siguiente tabla. Se contempla una diferencia entre la guitarra directa y amplificada. Para el diseño, se usará la frecuencia para la guitarra amplificada.

---

<sup>3</sup> El voltaje máximo depende de la fuerza con la que se toca la guitarra y por lo tanto, es hasta cierto punto subjetivo. En este caso se asume un “rasgueo fuerte” de un acorde, intensidad máxima a la que se llegaría a tocar.

Tabla 2. Frecuencias Guitarra Eléctrica (fuente: [27])

	<b>Fundamental</b>	<b>Armónicos (directa)</b>	<b>Armónicos (amplif.)</b>
<i>Guitarra Eléctrica</i>	80-1320 HZ	1-15000Hz	1-3500Hz

La amplificación elimina de por sí, los armónicos en el espectro de alta frecuencia pero estos estarán presentes en todo el tratamiento previo.

## 2.3. Efectos

Como se menciona previamente, el uso de la electricidad como medio de transferencia del sonido permite una serie de alteraciones y modificaciones antes de ser reproducido por el amplificador. Para este propósito, se desarrollaron los pedales de efecto. En este apartado se recogen los efectos más empleados.

### 2.3.1. Ecuallizadores

Su utilidad se basa en realzar o atenuar determinadas frecuencias. El color del sonido cambia en función del volumen de sus armónicos y este es el principio básico de un ecualizador. Cualquier señal se puede transformar en sus coeficientes de Fourier y con la ayuda de ecualizadores se puede modificar las amplitudes de las distintas frecuencias. Hoy en día, se pueden encontrar ecualizadores tanto digitales como analógicos.

Normalmente, como el número de frecuencias es extremadamente grande, se establecen bandas de frecuencias para tratar (el sistema ISO exige un mínimo de bandas de frecuencias de 31, 63, 125, 250, 500, 1000, 2000, 4000, 8000, 16000 Hz). El analizador de espectro permite cuantificar la intensidad de las distintas frecuencias para poder realizar el tratamiento deseado. Debido a la naturaleza de la música, doblar la frecuencia supone aumentar el tono de un sonido en una octava, por ello la escala de frecuencias suele ser logarítmica.

La Figura 14 muestra un ejemplo de analizador de espectro. En primera instancia, un filtro se puede considerar un ecualizador, ya que atenúa ciertas frecuencias. Los filtros básicos son LPF (*Low Pass Filter*) filtro de paso bajo, HPF (*High Pass Filter*) filtro paso alto, BPF (*Band Pass Filter*) filtro paso banda y por último el BRF (*Band Reject Filter*) filtro elimina band (más detalle sobre filtros en Anexo D: Fundamentos teóricos de filtros).

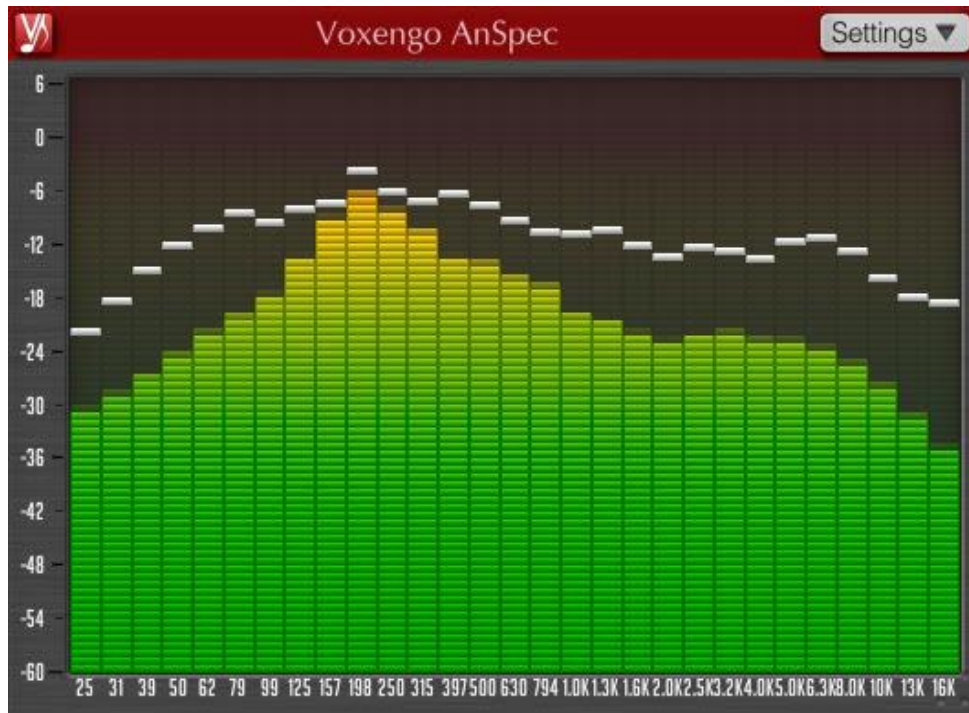


Figura 14. Analizador de espectro (fuente: [18])

### 2.3.2. Compresores

Los compresores tienen la función de disminuir los valores de pico de la amplitud y conseguir una uniformidad en la onda. Los compresores se emplean principalmente para controlar la energía de la señal y conseguir un sonido con un cuerpo más definido y por otro lado por limitaciones técnicas de los altavoces. Los equipos pueden saturar y dañarse. Comprimir una señal supone reducir y atenuar los picos reduciendo el rango dinámico (se obtiene a su vez una señal de RMS, *Root Mean Squared*, de mayor calidad).

Los compresores tienen dos parámetros principales<sup>4</sup> a controlar; el *threshold* (umbral) y el ratio. El umbral establece la amplitud a partir de la cual se empieza a comprimir el sonido mientras que el ratio controla el nivel de compresión. Un ratio 5:1 indica que toda amplitud que supera al umbral establecido pasará a valer únicamente 1/5 de su valor original. Los compresores con un ratio infinito:1 se convierten en limitadores, estableciendo un techo superior de amplitud. La Figura 15 ejemplifica un caso de uso con una compresión 3:1. En naranja viene establecido el umbral de compresión, la parte verde será la parte de la señal comprimida y en rojo la señal nueva.

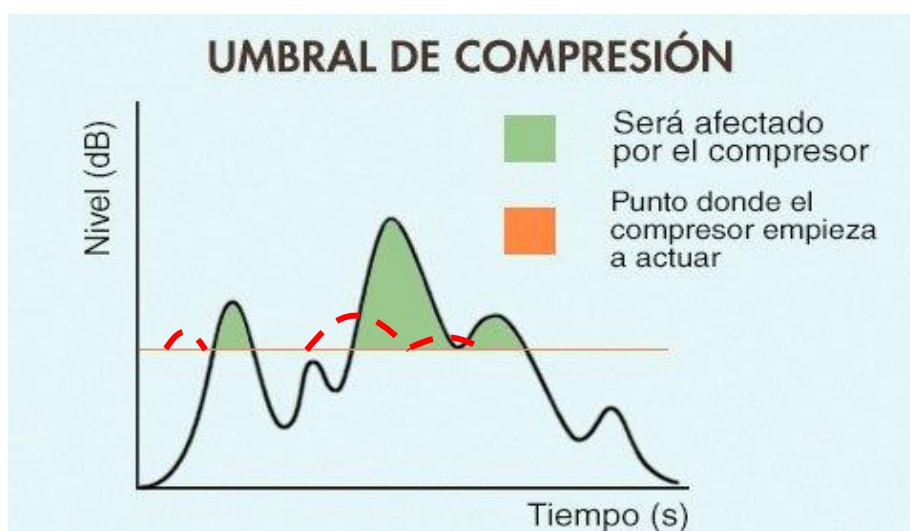


Figura 15. Ejemplo de la compresión de una señal con ratio 3:1 (fuente: [21])

### 2.3.3. Distorsiones: Fuzz, Overdrive, Distorsión

La **distorsión** hace referencia al propio concepto físico para cualquier modificación de la señal de audio. Se basa en el cambio de amplitud de la forma de onda mediante la limitación o saturación de parte de la señal de tal forma que se alteran parte de los armónicos (segundo y

<sup>4</sup> Los compresores más sofisticados cuentan con una serie de parámetros secundarios como son el *knee*, el *attack* y el *release*. El *knee* establece la agresividad de la compresión, es decir si esta va a respetar la onda original o va a suavizar la forma de la onda (más pico o más redonda). El *attack* establece un retardo a la hora de comprimir para captar el transitorio y solo comprime la envolvente. El *Release* se encarga de establecer la duración del compresor.

tercer armónico). En función del armónico que se quiere resaltar se optará por el *hard clipping* (tercer armónico y superiores) o el *soft clipping* (segundo armónico). Se puede considerar que el *hard clipping* es una saturación más agresiva. La siguiente figura muestra la diferencia entre el *soft* y *hard clipping*.

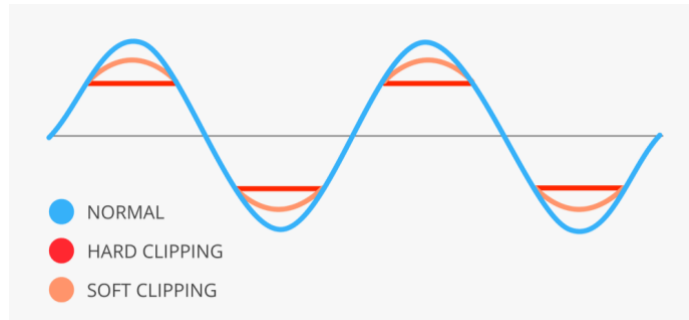


Figura 16. Soft clipping vs Hard clipping (fuente: [23])

El *overdrive* emplea el mismo principio que la distorsión (degradación del sonido) pero se centra en alterar el segundo armónico (no modifica el tercer armónico). Es un efecto suave y la onda no pierde su esencia original.

El *fuzz* es la más agresiva de todas. Al asimilarse más a una onda cuadrada, se realzan más armónicos creando ese sonido grueso y denso. El sonido es menos nítido ya que está sobrecargado. En la siguiente figuras se puede apreciar el resultado de la aplicación de las distintas distorsiones en una señal.

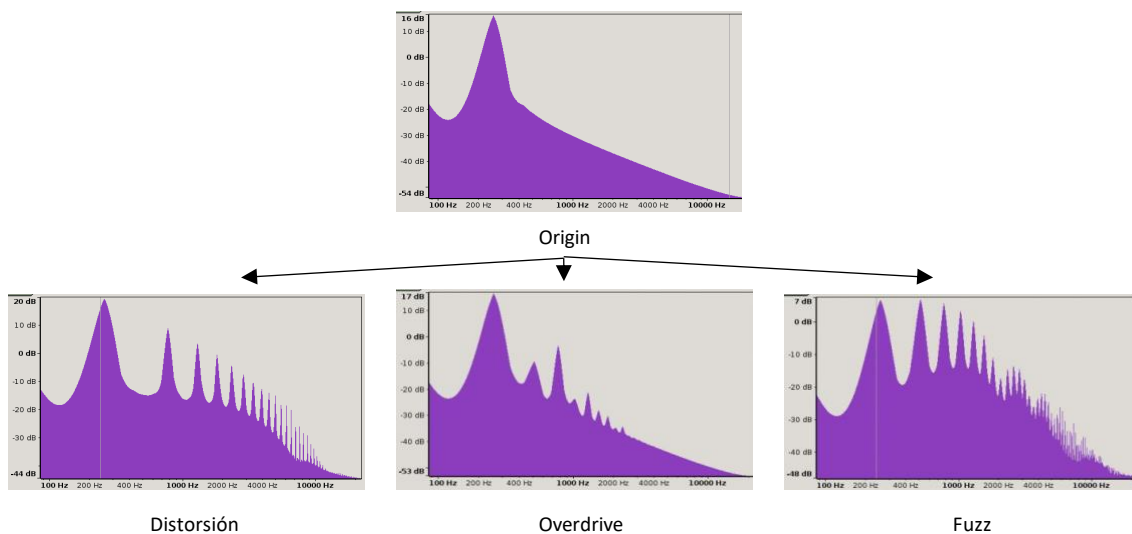


Figura 17. Distintos tipos de distorsión (fuente: [24])

### 2.3.4. Wah-Wah

El efecto *Wah-wah* es de los más antiguos y data de los años 1960s. El efecto se obtiene mediante un filtro de paso banda cuya frecuencia central es variable. Se podría considerar un especie de “ecualizador cambiante”. El sonido producido es similar al de la voz humana pronunciando “uaa” y de ahí su nombre.

### 2.3.5. Reverb

Reverberación (*Reverb*): se basa en los fenómenos de absorción y reflexión del sonido. Su objetivo último es la simulación de la suma de las refracciones del sonido percibido por el oído humano en distintas condiciones. Con ello se pretende simular distintas ubicaciones como sales, iglesias, etc....

### 2.3.6. Delays: Phaser, Flanger, Chorus & Echos

Estos efectos vienen recogidos en el mismo apartado ya que pertenecen al grupo de efectos que duplican la señal y la retardan. En función del tiempo de retardo de las distintas se pueden identificar distintos efectos. La Figura 18 muestra los efectos en función del tiempo de retardo.

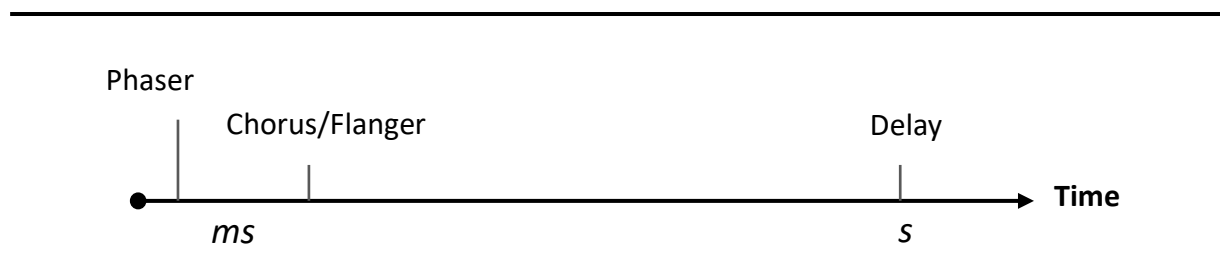


Figura 18. Escala de los tiempos de retardo (fuente: elaboración propia)

El **phaser** duplica la señal y crea un ligero retardo en una de ella de tal forma que las fases entre ambas señales se fusionan y se cancelan. Este retardo debe ser sumamente pequeño para que se pueda producir este efecto.

El **chorus** duplica la señal y le añade suficiente retardo para no interferir en la fase. Se pretende simular el sonido que se produce naturalmente cuando varias fuentes produciendo el mismo sonido se superponen para formar un sonido único.

El funcionamiento del chorus se basa en la creación de una copia de la señal original a la cual se aplica un retardo y modulaciones de tono (que van cambiando usando un LFO). En el apartado ESTUDIO PEDAL BOSS CE-2 CHORUS, viene detallado uno de los pedales más icónicos de este efecto. Los parámetros más importantes para controlar son:

1. *Depth* o profundidad: hace referencia al retraso de la alteración (en milisegundos). Cuanto mayor sea el *depth* mayor será la percepción del efecto en la señal.
2. *Speed* o velocidad: controla el barrido de la oscilación.
3. *Level*: controla el nivel de modulación o “desafinación” de la señal duplicada con respecto a la original.
4. *Mix*: establece la relación entre la señal original *dry* y la señal retocada *wet*.

El **flanger** es parecido al *chorus* pero va modificando el tiempo de retardo entre señales. En el flanger se establecen unos límites de retardo y la señal duplicada va oscilando entre los límites creando el “efecto de avión sobrevolando”.

Por último, en los *ecos* y *delays* la señal duplicada se encuentra más alejada de la original. Originalmente, los primeros efectos de *delay* se creaban usando cinta magnética. Hoy en día, la mayoría de estos pedales suelen ser digitales aunque se pueden seguir encontrando pedales de delay analógicos. Cuando la señal retardada es reproducida varias veces entonces se puede considerar *echo*.



## 3-FUNDAMENTOS TEÓRICOS

---

Este apartado recoge los fundamentos básicos de la electrónica y las nociones sobre componentes empleados en el desarrollo de las distintas etapas del pedal.

### 3.1. Analógico vs Digital

El desarrollo de la tecnología digital ha transformado radicalmente la industria musical. A día de hoy, como ocurre en muchas industrias (música, cine, etc...), todo tipo de trabajo audiovisual normalmente es tratado y editado digitalmente en un ordenador y el archivo final se distribuye en formato digital. Esto tiene varias ventajas como la posibilidad de trabajar y modificar pistas mediante un tratamiento digital sin la necesidad de tener al artista presente o poder retocar cualquier aspecto en la posproducción. A su vez, los circuitos digitales destacan por su reproducibilidad de los resultados, facilidad de diseño, flexibilidad y funcionabilidad, capacidad de programación, velocidad y economía. Esta revolución digital ha transformado sistemas analógicos en digitales, ejemplos de esto pueden ser; fotografía, grabaciones de video y audio, carburadores de automóviles, sistema telefónicos, semáforos y efectos cinematográficos. Sin embargo, la música es al final al cabo un arte y se centra, en última instancia, en los resultados obtenidos.

El tratamiento digital no consigue simular a la perfección la coloración características de los elementos más puros analógicos de los años 50 hasta los años 2000. A la hora de tocar en directo, muchas veces no se tiene la posibilidad de hacer un tratamiento muy extensivo del sonido en formato digital y por ello se sigue recurriendo a elementos analógicos como son las pedaleras o amplificadores.

### 3.2. Tipos de filtros

Las señales eléctricas requieren acondicionamientos y para ello una herramienta son los filtros. En este apartado, se van a estudiar las distintas configuraciones posibles para filtrar señales. Cualquier señal, se puede descomponer en una suma finita (o infinita) de señales senoidales simples. Estas señales senoidales se verán modificadas en función del filtro y sus características.

Hay dos características determinantes de una señal que son su amplitud y fase. Los filtros atacan principalmente la amplitud pero también tienen repercusiones en la fase de la señal. Uno de los parámetros más importantes del filtro es la frecuencia de corte que determina la frecuencia a partir de la cual el filtro empieza a transformar la señal. Para representar esta relación entre ganancia (amplitud) y la frecuencia se usan los diagramas de Bode. En este apartado, se van a estudiar los filtros de segundo y tercer orden que serán posteriormente utilizados en el diseño del pedal. Los tipos de filtros así como la teoría más básica viene recogida en el anexo D: Fundamentos teóricos de filtros:

### 3.2.1. Filtros de Segundo Orden

Para conseguir mayores atenuaciones, es posible recurrir a filtros de segundo orden. Estos filtros se caracterizan por pendientes superiores a los filtros de primer orden (40dB/dec). La configuración más sencilla para obtener un filtro de segundo orden es mediante la superposición de dos filtros pasivos de primer orden.

No obstante, los filtros pasivos presentan una limitación importante; impiden controlar la ganancia de la señal. Para ese caso, es necesario recurrir a filtros activos. La composición de filtro activo de segundo orden más clásico es la de Sallen-Key.

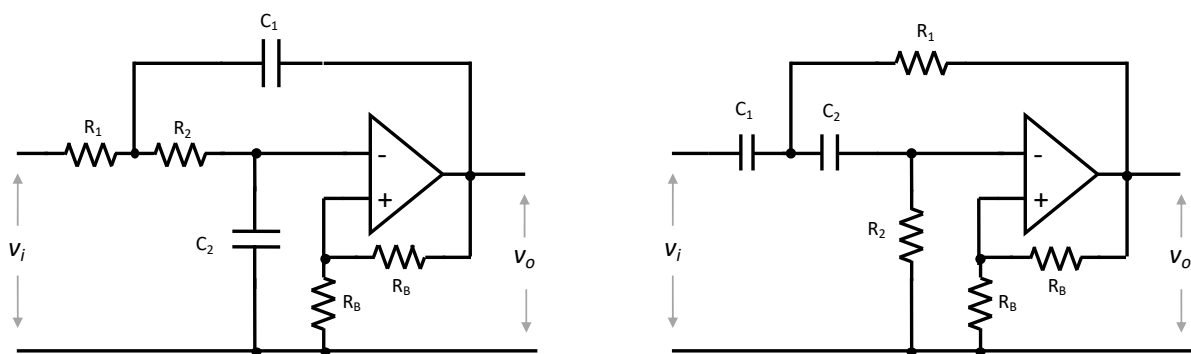


Figura 19. Filtro Sallen-Key: paso bajo (izquierda) y paso alto (derecha) (fuente: elaboración propia)

Como se observa en la Figura 19, los dos filtros usan dos redes RC en distintas disposiciones con un amplificador operacional no inversor.

Las características técnicas se calculan en base a las siguientes ecuaciones:

$$Ganancia = 1 + \frac{R_a}{R_b}$$

$$f_c = \frac{1}{2\pi * \sqrt{R_1 R_2 C_1 C_2}}$$

El filtro de Sallen-Key es sencillo de emplear ya que se puede controlar muy fácilmente y de forma independiente la ganancia y la frecuencia de corte gracias al uso del amplificador operacional.

### 3.2.2. Filtros de Tercer Orden

Las configuraciones de filtros activos más populares recibieron los nombres de los inventores, destacan; Butterworth, Chebychev, Bessel y el Elíptico (este último no se corresponde con ningún inventor) . Los filtros de tercer orden están compuestos por combinaciones de filtros de primer y segundo orden. Es importante hacer una comparación de los parámetros de ganancia y fase del filtro para su posterior selección y diseño del prototipo. En cuanto a la ganancia, cualitativamente se puede plasmar la respuesta en frecuencia en la siguiente gráfica:

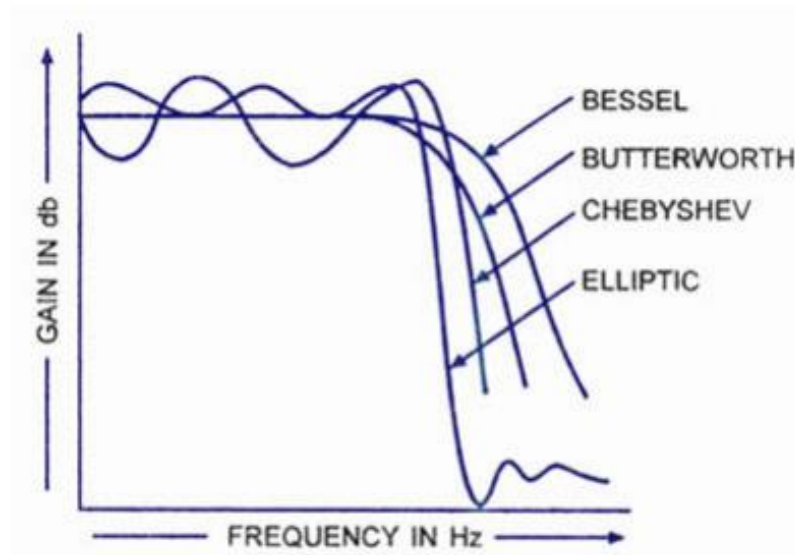


Figura 20. Comparativa de la respuesta en frecuencia de los distintos filtros  
(fuente:[31])

Los filtros de Chebyshev y elíptico presentan oscilaciones en la banda de paso. Como consecuencia de esto, serán descartados. Los dos restantes presentan una ganancia estable en la banda de paso. No obstante, el filtro Bessel presenta una importante ventaja en la fase ya que esta se ve prácticamente inalterada en la frecuencia de corte. Esto hace que se convierta en un filtro atractivo ampliamente empleado en aplicaciones de audio. Será el utilizado en el diseño del prototipo.

Los distintos elementos pasivos (resistencias y condensadores) determinarán la naturaleza del filtro pero todos seguirán la misma configuración de Sallen Key.

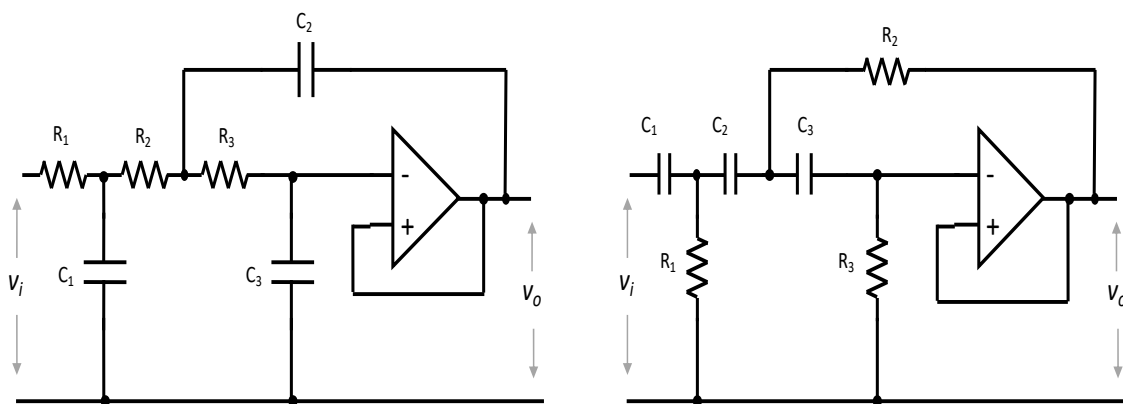


Figura 21. Filtro de Sallen-Key de tercer orden; paso bajo (izquierda) y paso alto (derecha)  
(fuente: elaboración propia)

En este caso, en la Figura 21, las configuraciones mostradas se corresponden a filtros no inversores.

## 4- ESTUDIO PEDAL BOSS CE-2 CHORUS

### 4.1. Pedal BOSS CE-2 Chorus pedal

El efecto *chorus* se popularizó considerablemente en los años 80 y entró en algo de desuso en los años 90 tras el abuso que se hizo de él. A día de hoy, en el mercado se pueden encontrar numerosos pedales, de distintos fabricantes tanto analógicos como digitales. Uno de los primeros fabricantes en lanzar al mercado comercial un pedal *chorus* fue BOSS con su pedal CE-1 en los 1976. Este pedal evolucionaría a su siguiente versión el BOSS CE-2, una versión más optimizada y reducida del primero. Se volvería popular entre guitarrista en los años 80.

Los bloques básicos que conforman este pedal vienen representados en la Figura 22

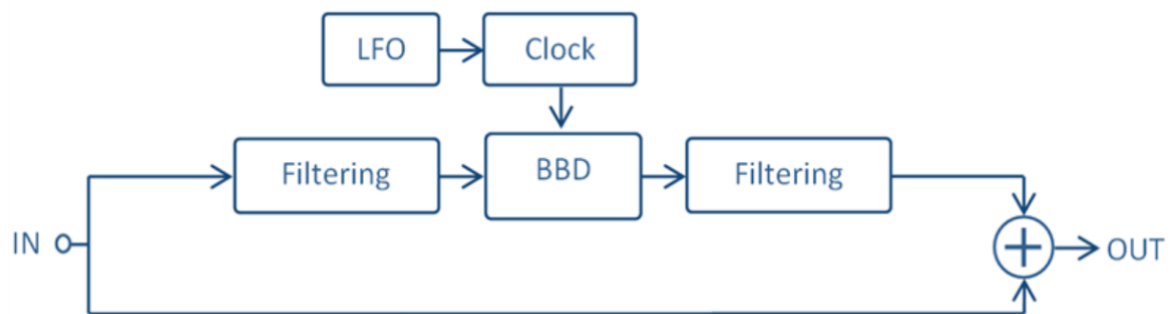


Figura 22. Bloques básico del pedal Chorus BOSS CE-2 (fuente: [22])

La señal de entrada se duplica en dos, por un lado, se mantiene la señal original mientras que la señal duplicada pasa inicialmente por un filtro, luego por el BBD (*Bucket Bridge device*, más detalles de este en el apartado Bucket Bridge Device) que se encarga de retardar la señal y luego por otro filtro para que finalmente se acaben sumando a la salida.

El BBD necesita dos señales de reloj que son controladas por un LFO (*Low Frequency Oscillator*). Estas señales de relojes determinan la cantidad de retardo aplicado (normalmente entre 5 y 50 ms). La frecuencia de los relojes que alimentan al BBD va desde los 20 kHz hasta los 200 kHz.

El esquema completo del circuito electrónico del pedal BOSS CE-2 viene representado adjuntado en el Anexo E: Circuito Pedal BOSS CE-2.

Los bloques que componen el circuito son:

- **Suministro de potencia** (*Power Supply*): se encarga de suministrar la potencia eléctrica a 9V que requiere el circuito ya sea con una fuente externa o con una batería de 9V). Hay una serie de diodos que protegen frente a polarizaciones inversas.
- **Interruptor Bypass** (*Bypass Switch*): este elemento permite activar y desactivar el efecto mediante un simple botón. La señal tratada se aísla del sumador de salida (original + tratada).
- **Búfer de entrada** (*Input Buffer*): pretende generar una impedancia de entrada con el objetivo de preservar la integridad de la señal.
- **Filtro Pre-emphasis & De-emphasis**: el objetivo principal de estos filtros es mantener el mismo balance de tono como la original así como reducir el siseo producido por el tratamiento.
- **Filtro anti-aliasing**: es responsable de limitar el contenido armónico de las frecuencias más altas de la señal de entrada. El dispositivo BBD (*Bucket Bridge Device*), realiza muestreos analógicos de la señal y para evitar el efecto *aliasing*<sup>5</sup> es necesario eliminar los componentes de alta frecuencia.
- **Filtro de Reconstrucción** (*Reconstruction Filter*): se trata de un filtro de paso bajo, responsable de eliminar cualquier ruido procedente de los relojes (muestreo analógico).
- **BBD** (*Bucket Bridge Device*): es el elemento más importante del circuito. Se encarga de generar el retardo variable característico del efecto *chorus*. Requiere de un driver generador de reloj y a su vez un LFO que controle este reloj.

---

<sup>5</sup> Nyquist-Shannon desarrollan la teoría del muestreo que establece que es necesario muestrear como mínimo a dos veces la frecuencia de la señal original. Si se muestrea por debajo de este valor, se da el fenómeno de *aliasing*; la señal muestreada es completamente distinta a la original.

## 4.2. Bucket Bridge Device

El BBD es el elemento más importante de los *chorus* analógicos y por ello se realizó un estudio en profundidad de este elemento.

### 4.2.1. ¿Qué es?

El BBD es un retardo analógico discreto que se desarrolló en 1969. Su funcionamiento es bastante elemental; una serie de condensadores en serie que van almacenando y pasando la señal a lo largo de las etapas (cada etapa es un condensador) con cada ciclo de reloj.

En la siguiente figura, se pueden ver los distintos elementos necesarios para su funcionamiento:

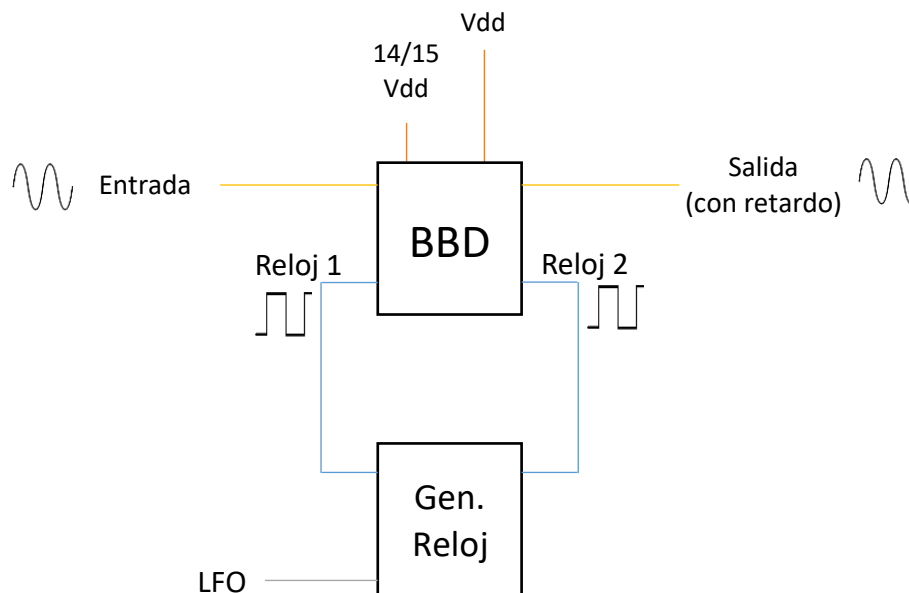


Figura 23. Diagrama bloques BBD (fuente: elaboración propia)

En amarillo viene representado la señal de entrada y la salida. El BBD requiere de dos ondas cuadradas en contrafase (las señales de reloj) que determinan la cantidad de retardo. Por último, al tratarse de un componente activo, se ha de alimentar con dos señales continuas; una de la alimentación y otra alimentación sutilmente atenuada de 14/15 veces la alimentación (especificaciones detalladas en la hoja de características Anexo I).

#### 4.2.2. Tipos

Se pueden encontrar distintos tipos de circuitos integrados BBD tanto de 512 etapas como de 1024 etapas. El número de etapas va a condicionar la duración del retardo que suele oscilar entre unos pocos milisegundos hasta casi una décima de segundo (en el caso de 1024 etapas). Los circuitos integrados BBD de 512 etapas más empleados son:

- **MN3007**: este dispositivo fue pionero en este campo. Su uso se dio inicialmente en el famoso pedal BOSS CE-1 Chorus.
- **MN3102**: versión actualizada del MN3007.
- **MN3207**: ya descatalogados pero actualmente en uso.
- **BL3207**: producción recomenzado por un fabricante chino *Shangai Belling*. Es prácticamente una copia del MN3207 no obstante, con peores prestaciones.

La lista exhaustiva de circuitos integrados BBD viene recogido en el Anexo F: Circuito Integrados BBD.

### 4.3. Problemas

El dispositivo BBD es la esencia última del efecto *chorus* analógico y por ello, se focalizó una gran parte del trabajo; primero para la selección de fabricantes y luego para su posterior examen en laboratorio.

En el laboratorio se procedió a generar las señales del reloj digitalmente pero desafortunadamente no se obtuvieron resultados. El siguiente paso fue montar el circuito ejemplo de la ficha de datos. Tras varios meses de modificaciones y diversas pruebas, se llegaron a las siguientes conclusiones:

- La señal de entrada al dispositivo BBD debe tener
  - un componente continúa equivalente al 50% de la alimentación.
  - un valor pico-pico de no más de  $\approx 1.2V$
- Varios de los chips testeados estaban inutilizables
- El dispositivo BBD tiene un circuito integrado complementario (generador de reloj)



Muchos de estos requisitos técnicos no vienen explícitamente incluidos en la hoja de datos del dispositivo, y consecuentemente dificultó su funcionamiento (ver hoja de datos Anexo I para más detalles).

## 5-DISEÑO DE PROTOTIPO

---

Tras el estudio de las distintas opciones de pedales en el mercado, se procede al diseño y prototipado de este. En cuanto a las fases de diseño, se ha seguido el siguiente procedimiento:

1. Diseño conceptual:
  - a. Desglose en bloques modulares
  - b. Diseño de los distintos bloques
  - c. Creación del Esquema
  - d. Desarrollo del software de control
2. Prueba empírica con circuito en *protoboard*.
3. Selección de los componentes empleados
4. Diseño de la placa impresa (PCB)
  - a. Huellas de los componentes
  - b. Pistas y disposición física
  - c. Verificación térmica del esquema
  - d. Comprobación mecánica de los elementos empleados
5. Testar PCB
6. Diseño del encapsulado y montaje

Como posibles siguientes fases de diseño, se han identificado; optimización del algoritmo de control, diseño estético/comercial, incluso una potencial comercialización del pedal mediante la creación de una página web, un plan de comunicación y marketing y todos los requisitos legales para la constitución de una sociedad.

## 5.1. Diseño Conceptual

Como se menciona en los capítulos primeros, los guitarristas están recurriendo a circuitos puramente analógicos. No obstante, renunciar al mundo digital, supone renunciar a versatilidad y simplicidad. Para hacer converger estos dos mundos, se propone un sistema de control puramente digital mediante la generación de la onda cuadrada que requiere el BBD (Figura 23). Esto a su vez, va a permitir a su vez obtener un retardo con una variación de señal triangular o senoidal.

Dos de las principales características del pedal desarrollado es la unión analógica (tratamiento de sonido), con el digital (elementos de control) y por otro lado, un set completo de controles, que permitirán diseñar y personalizar por completo el efecto. El diseño del pedal se puede descomponer en números bloques independientes con funciones distintas.

### 5.1.1. Bloques modulares

Primero de todo, es importante incluir el esquema completo del circuito. A continuación se diseñarán los distintos bloques individuales que componen el circuito. La siguiente figura muestra la relación de los distintos elementos:

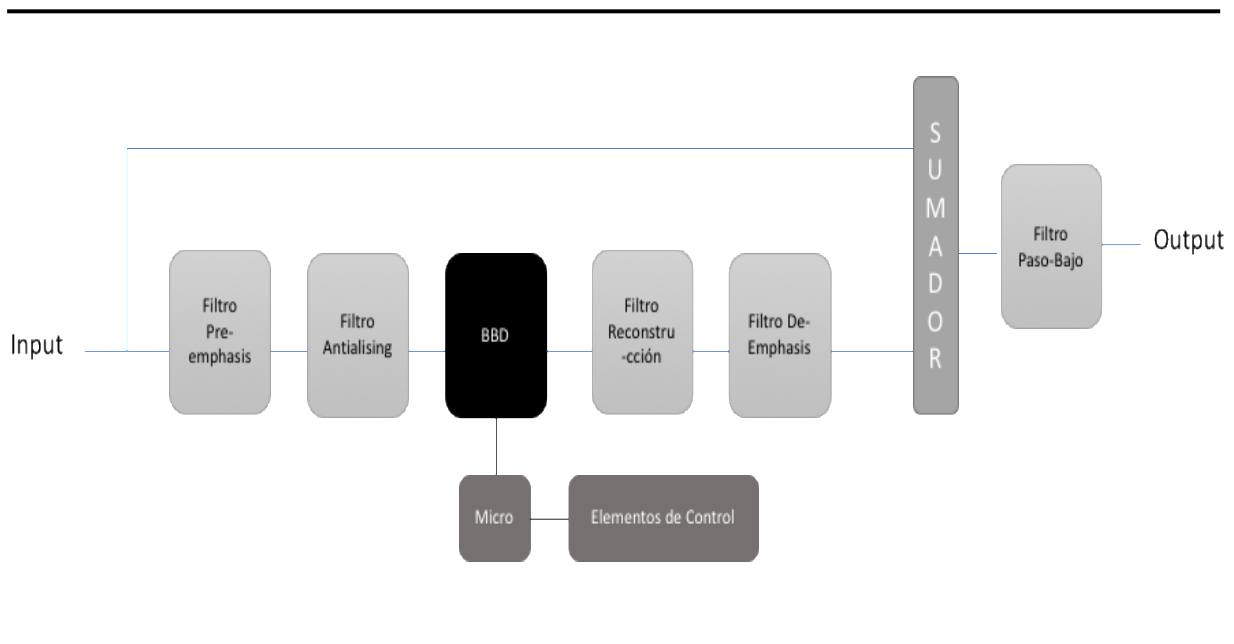


Figura 24. Esquema de bloques del diseño del pedal (fuente: elaboración propia)

Como se ve al principio, la señal de entrada se duplica. Una de ellas se lleva directamente al sumador mientras que la otra sufrirá una serie de transformaciones con filtros y el correspondiente retardo del BBD. La señal generada del microchip vendrá determinada por unos controles accesibles al usuario. El sumador establecerá la relación entre las dos señales. Por último, el filtro paso-bajo se usará para limpiar cualquier tipo de armónico de alta frecuencia (ya sea ruido, el propio reloj del BBD o cualquier otra señal que se pueda colar) .

### 5.1.2. Esquema

El diseño conceptual de bloques se tiene que trasladar a elementos reales. En este apartado, se caracterizarán los distintos bloques. En esencia, hay tres bloques principales; filtros, el BBD y el sumador. No obstante, se estudiarán la totalidad de los bloques de forma independiente. Como viene recogido en la Figura 24, los distintos bloques son:

- Filtro Pre-Énfasis
- Filtro Anti-Aliasing
- Circuito de Control
- BBD
- Filtro de Reconstrucción
- Filtro De-énfasis
- Sumador
- Circuito de generación de señales Continuas
- Filtro de Paso Bajo final

#### 5.1.2.1. Filtro Pre-Énfasis

La finalidad en esencia de este filtro es conseguir tener un sonido más limpio en la salida ya que las frecuencias medias se verán distorsionados por ruido generado por el dispositivo BBD. El aumento de estas ganancias se traduce en una sustancial mejora de la relación S/R. En primera instancia, la señal atraviesa un pequeño condensador para eliminar cualquier señal continua. Seguidamente, atraviesa un filtro que tiene como objetivo realzar la ganancia de las frecuencias más altas compuesto por varias resistencias y condensadores (como se muestra en la Figura 25).

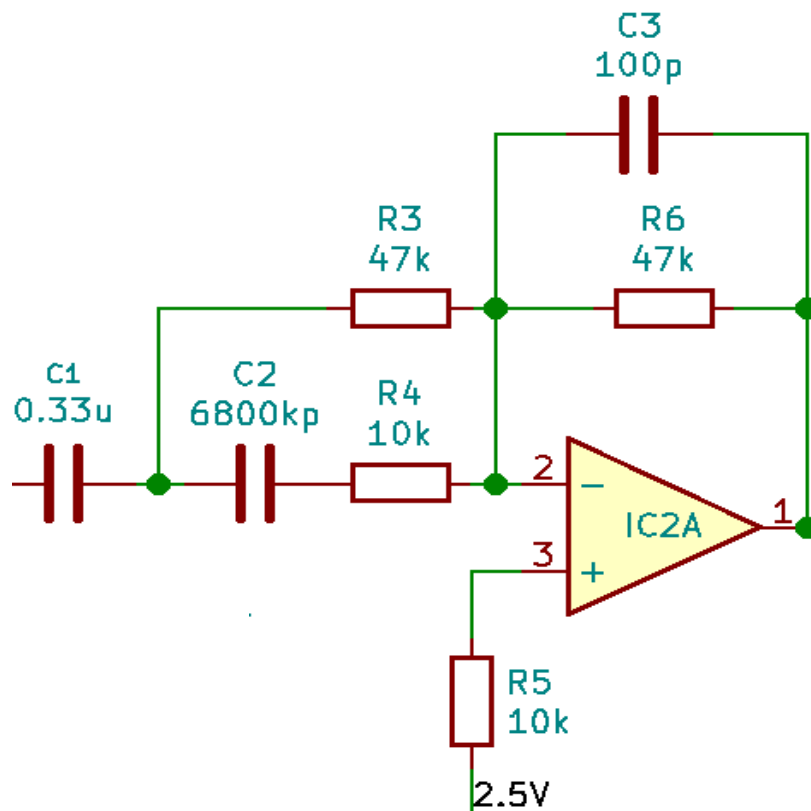


Figura 25. Filtro Pre-énfasis (fuente: kicad)

La finalidad en esencia de este filtro es conseguir tener un sonido más limpio en la salida ya que las frecuencias medias se verán distorsionados por ruido generado por el dispositivo BBD. El aumento de estas ganancias se traduce en una sustancia mejora de la relación S/R. En primera instancia, la señal atraviesa un pequeño condensador para eliminar cualquier señal continua.

La pata positiva del operacional está alimentado a la mitad de la alimentación; 2,5 V (con una resistencia de protección de 10k) creando así un “offset” en la señal de salida. Este pequeño offset o componente continuo es necesario para el correcto funcionamiento del pedal. En frecuencias bajas, los condensadores (C2 y C3) actúan como un circuito abierto mientras que a altas frecuencias se comportan como un cortocircuito. En el caso de las altas frecuencias habría que considerar el paralelo entre las resistencias R4 y R3. En este caso se trata de una configuración inversora. Las ganancias respectivas serán pues:

$$G_{low} = -\frac{R_6}{R_4} = \frac{-47K}{47K} = -1 \text{ (0 dB)}$$

$$G_{high} = \frac{-R_6}{R_4//R_3} = \frac{-47K}{47K//10K} = -5.7 \text{ (}\approx 15 \text{ dB)}$$

$$f_{c_{low}} = \frac{1}{2\pi * (R_3 + R_4) * C_2} = \frac{1}{2\pi * (10k + 47k) * 6800kpF} = 410 \text{ Hz}$$

$$f_{c_{high}} = \frac{1}{2\pi * R_4 * C_2} = \frac{1}{2\pi * 10k * 6800kpF} = 2\,341 \text{ Hz}$$

El pequeño condensador C3 actúa como un filtro paso bajo para limitar ligeramente el ancho de banda de la señal. El diagrama de Bode asintótico resultante es el siguiente:

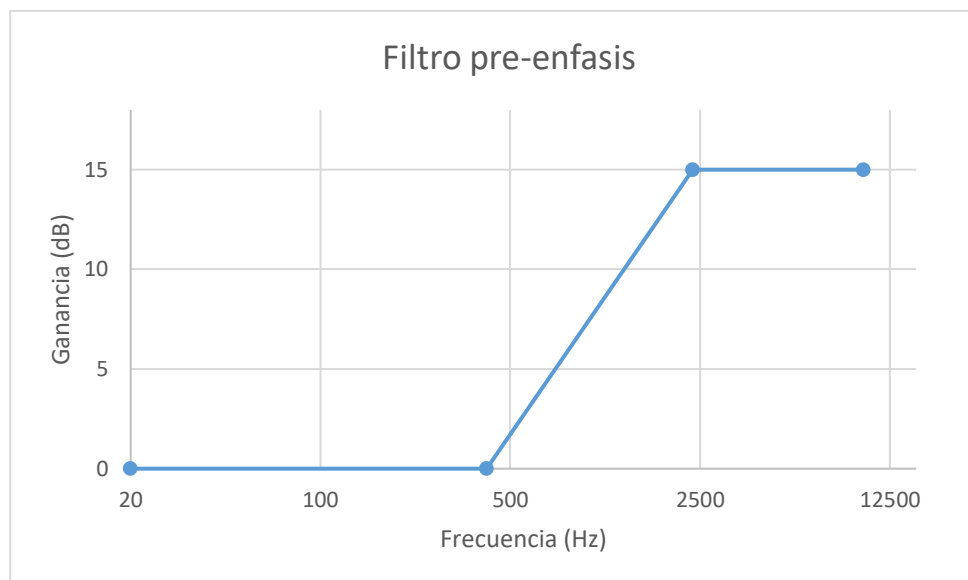


Figura 26. Diagrama de Bode del Filtro Pre-Énfasis (fuente: elaboración propia)

### 5.1.2.2. Filtro Anti-aliasing

El dispositivo BBD, se comporta como un muestreo analógico con cada señal de reloj. Como en cualquier muestreo, existe el riesgo del fenómeno del aliasing. Es necesario asegurarse de

que no se alimentan señales de más de la mitad de la frecuencia de muestreo (como establece el teorema de Nyquist).

$$f_m \geq 2 * f_{ab}$$

Este filtro elimina cualquier armónico de alta frecuencia antes de entrar al BBD. Los componentes empleados con sus respectivos valores se exhiben en la siguiente figura:

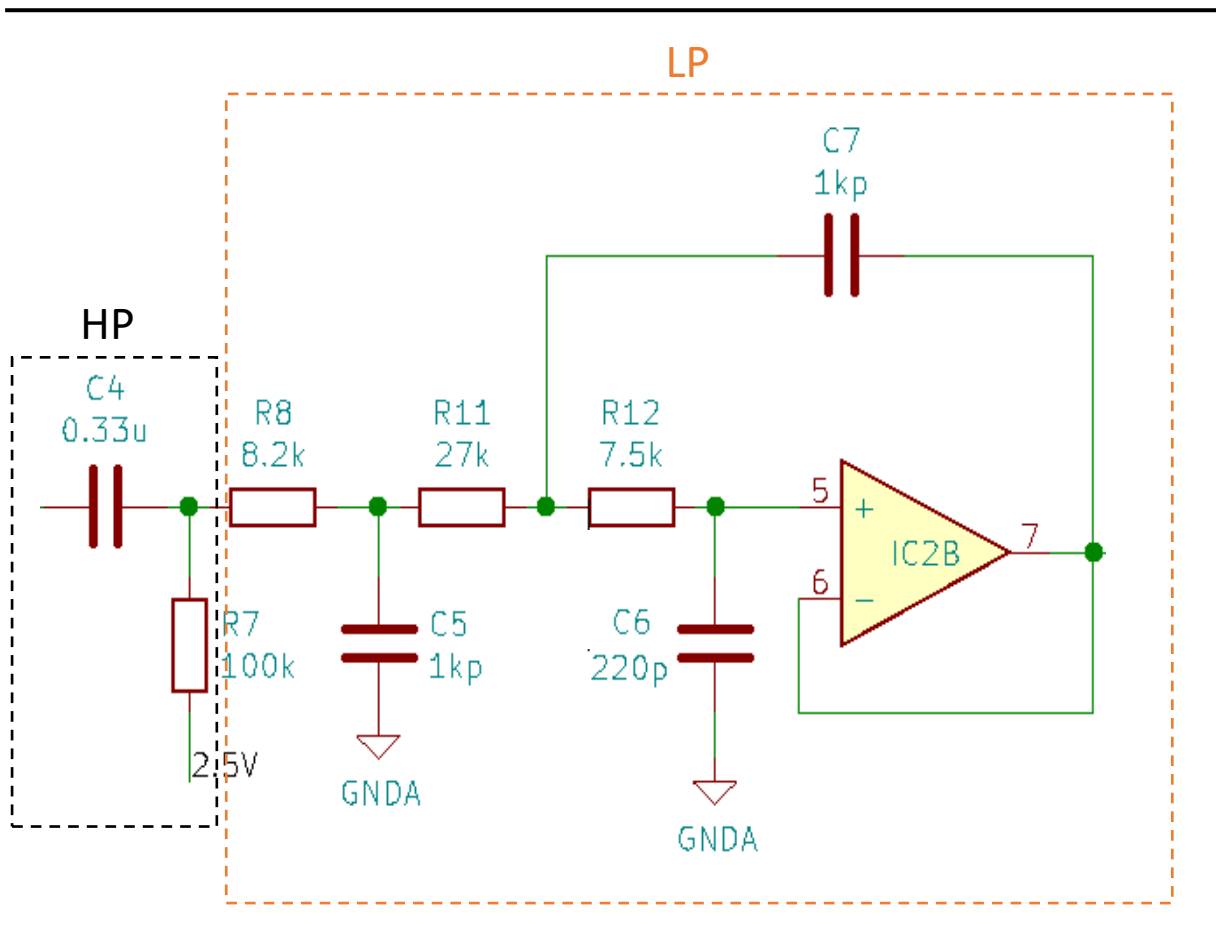


Figura 27. Filtro Anti-aliasing (fuente: kicad)

Como se expone en la Figura 27, el filtro de puede descomponer en dos filtros; un paso alto pasivo de primer orden y un paso bajo activo de tercer orden, creando un paso banda.

En el caso del filtro de primer orden, la frecuencia de corte se encuentra en:

$$f_c = \frac{1}{2\pi * R_7 * C_4} = \frac{1}{2\pi * 100k * 0,33 \mu F} = 4,82 \sim 5 \text{ Hz}$$

Es decir, su única función es eliminar cualquier destello de continua. La resistencia está conectada a la tierra virtual de 2,5V por lo que, la señal a la salida de este filtro mantendrá su offset. Al tratarse de un filtro activo, la ganancia se verá inalterada.

En segundo lugar, hay que analizar el filtro de paso bajo de tercer orden. Ante frecuencias bajas, los condensadores (C5, C6 y C7) se comportan como circuitos abiertos como se muestra en la siguiente figura:

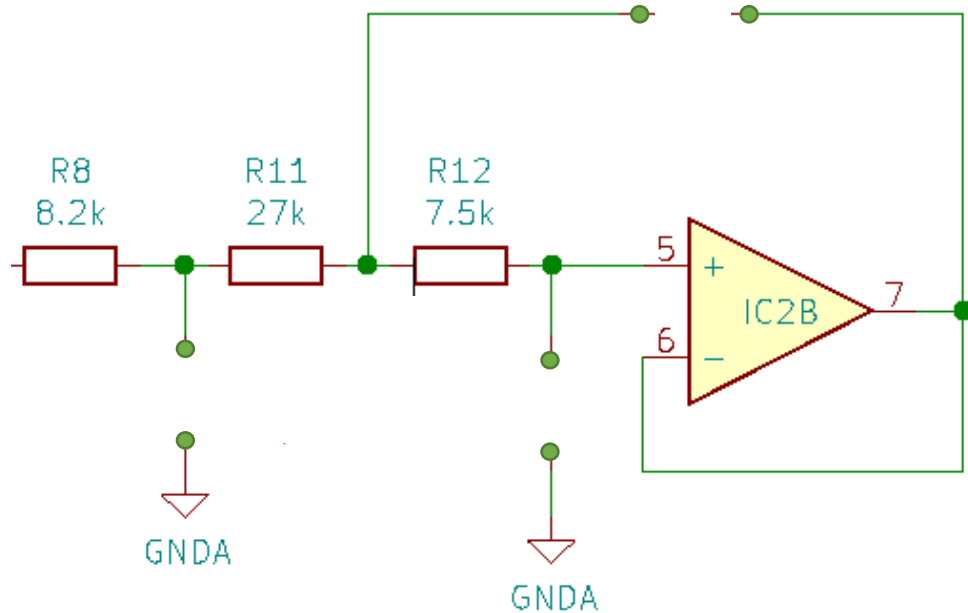


Figura 28. Comportamiento filtro pre-énfasis ante frecuencias bajas (fuente: kicad)

Si se considera al operacional como ideal (con resistencia infinita y sin circulación de corriente por sus patas 5 y 6), entonces la caída de tensión es nula a lo largo de todo el circuito ya que la corriente eléctrica no puede circular por ningún lado. Como consecuencia se obtiene una ganancia de 1. La frecuencia de corte se puede calcular sustituyendo la condensadores por su impedancia ( $1/C_s$ ) en la siguiente ecuación:

$$\frac{v_o}{v_i} = \frac{1}{C_5 C_6 C_7 R_8 R_{11} R_{12}}$$

$$= \frac{1}{s^3 + s^2 \left( \frac{1}{C_5 R_8} + \frac{1}{C_5 R_{11}} + \frac{1}{C_7 R_{12}} + \frac{1}{C_7 R_{11}} \right) + s \left( \frac{1}{C_7 C_6 R_{11} R_{12}} + \frac{1}{C_5 C_7 R_{11} R_{12}} + \frac{1}{C_7 C_6 R_8 R_{12}} + \frac{1}{C_7 C_6 R_8 R_{11}} \right) + \frac{1}{C_5 C_6 C_7 R_8 R_{11} R_{12}}}$$

$$\frac{v_o}{v_i} = \frac{2,74 * 10^{15}}{s^3 + s^2(9,33 * 10^5) + s(1,39 * 10^{11}) + 2,74 * 10^{15}}$$



La frecuencia de corte resultante es 9000Hz.

En cuanto al diagrama de Bode del filtro resultante:

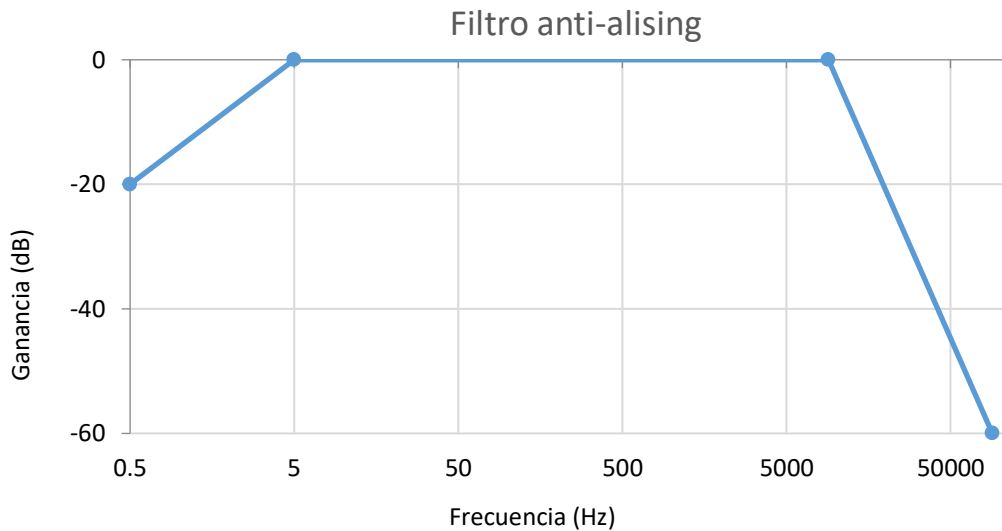


Figura 29. Diagrama de Bode del filtro anti-aliasing (fuente: elaboración propia)

### 5.1.2.3. Circuito de Control

Para poder configurar la sonoridad deseada por el usuario, se presentan cuatro elementos de control; el *depth*, *rate* y *speed* y un interruptor de modo. Mediante el uso de potenciómetros, se podrá alterar una señal continua que recibirá el microchip responsable de la generación de ambas señales cuadradas. Son, pues, las entradas (inputs) al microchip. Estas señales cuadradas complementarias y necesarias para el correcto funcionamiento del pedal vendrán caracterizadas por estas entradas (y evidentemente en base al programa instalado en el microprocesador)

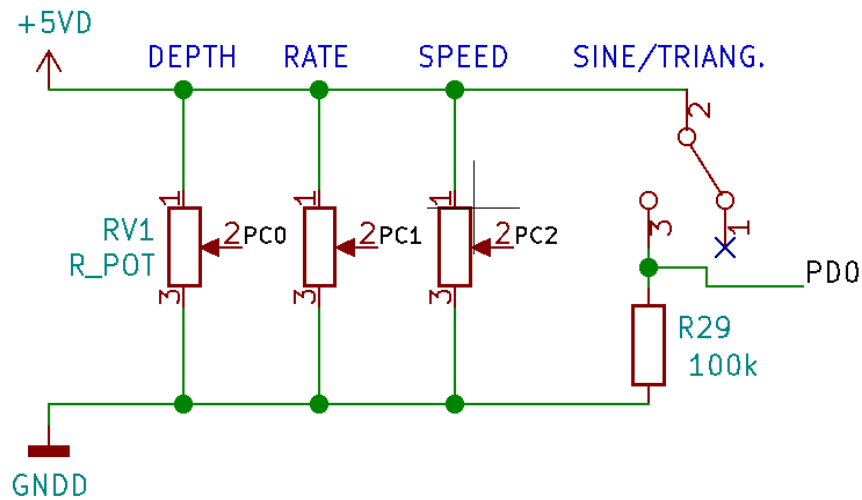


Figura 30. Elementos de Control del Circuito (fuente: kicad)

Para minimizar el consumo, la resistencia del interruptor es de  $100k\Omega$ .

#### 5.1.2.4. BBD

El chip BBD es el elemento más crítico del pedal y el responsable de conseguir ese retardo analógico imprescindible del efecto. Está alimentado con dos señales continuas; la alimentación (pin 5) y una señal equivalente a 14/15 del valor de la alimentación (pin 4) con la referencia de tierra ubicada en el pin 1. Estos requisitos operacionales vienen establecidos en la hoja de características del componente (ver Anexo I). Las señales de reloj complementarias pasan por los pines 2 y 6. En cuanto a la señal a modificar, esta entra por el pin 3 y tiene dos salidas (pines 7 y 8). El fabricante recomienda un pequeño circuito a la salida compuesto por dos grupos de resistencias (R17 y R18) y (R13 y R15).

Todas estas entradas y salidas vienen representadas en

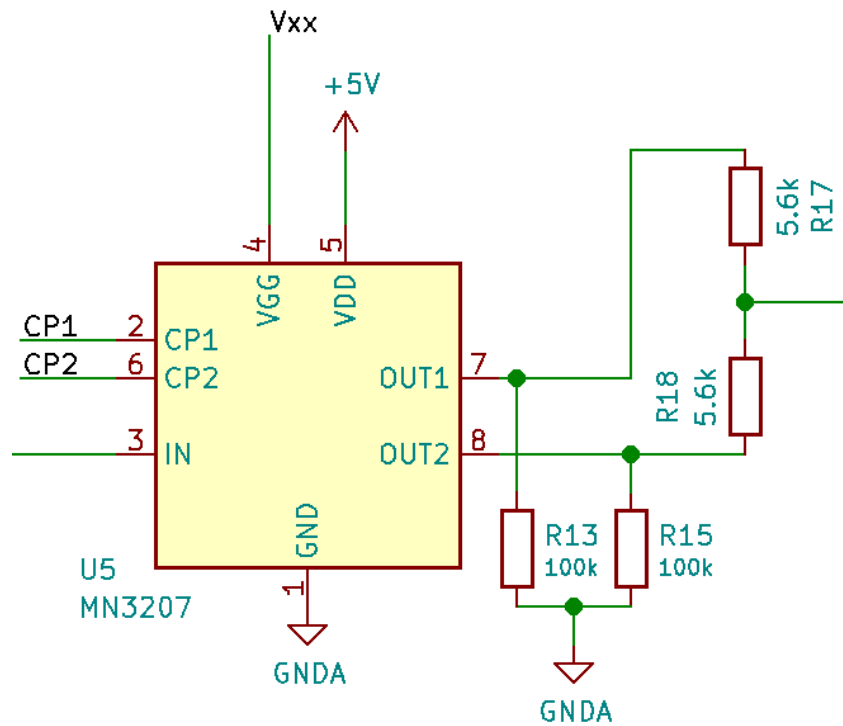


Figura 31. Elementos del Bridge Bucket Device (fuente: kicad)

Para el correcto funcionamiento del chip, los rangos de las frecuencias de las señales cuadradas deberán oscilar entre los 20kHz y los 200kHz, obteniendo retardos de 2,56ms hasta 51,2ms, respectivamente.

#### 5.1.2.5. Filtro de Reconstrucción

El filtro de reconstrucción es un filtro parecido al filtro anti-aliasing compuesto por un filtro paso alto pasivo y un filtro activo de tercer orden de paso bajo como se muestra en la siguiente figura:

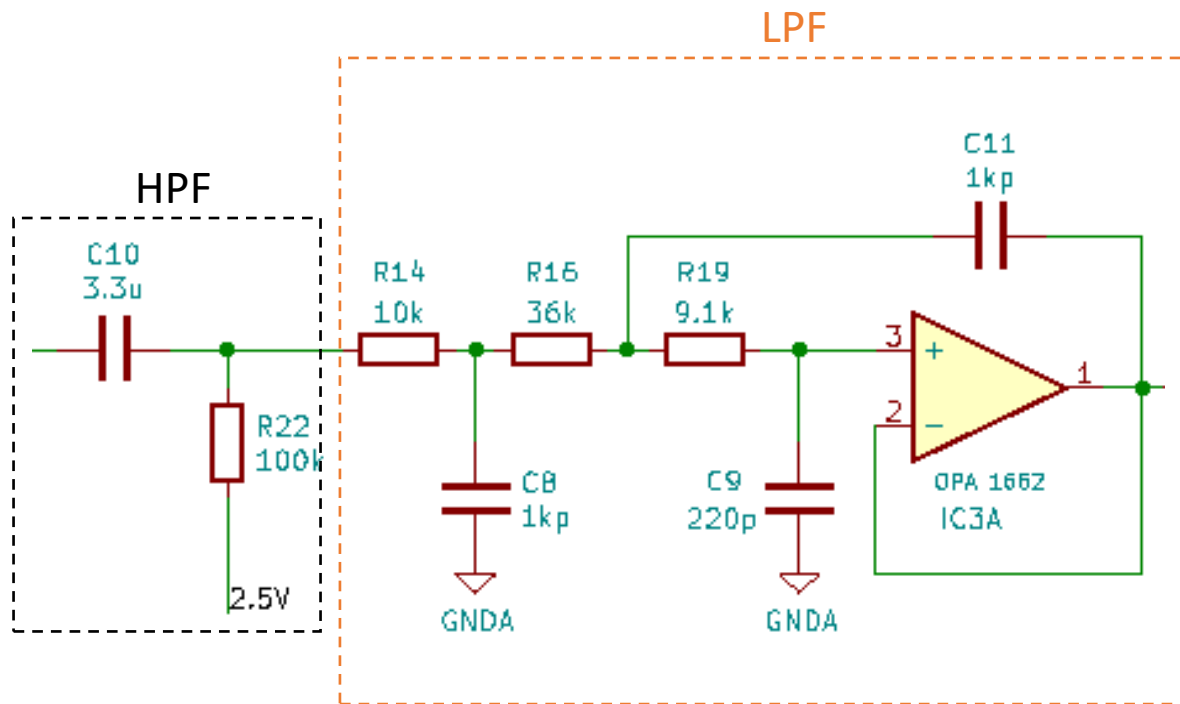


Figura 32. Filtro de reconstrucción (fuente: kicad)

En el caso del filtro paso alto, la frecuencia de corte es:

$$f_c = \frac{1}{2\pi * R_{22} * C_{10}} = \frac{1}{2\pi * 100k * 3,3 \mu F} = 0,48 \sim 0,5 \text{ Hz}$$

Como ocurre con el filtro de anti-aliasing, su función es bloquear cualquier ráfaga esporádica de continua. Por otro lado en cuanto al filtro paso bajo, para calcular la ganancia de la banda pasante, se puede hacer circular corriente continua. Ante esta situación, los condensadores (C8, C9 y C11) se comportan como circuitos abiertos. No hay circulación de corriente (se supone que la entrada de corriente en el operacional es nula) y por tanto se obtiene una ganancia de 1.

En cuanto a la frecuencia de corte, está se obtiene (igual que el filtro anti-aliasing)

$$\frac{v_o}{v_i} = \frac{1,39 * 10^{15}}{s^3 + s^2(7,54 * 10^5) + s(9,03 * 10^{10}) + 1,39 * 10^{15}}$$

La frecuencia de corte obtenida 7000 Hz.

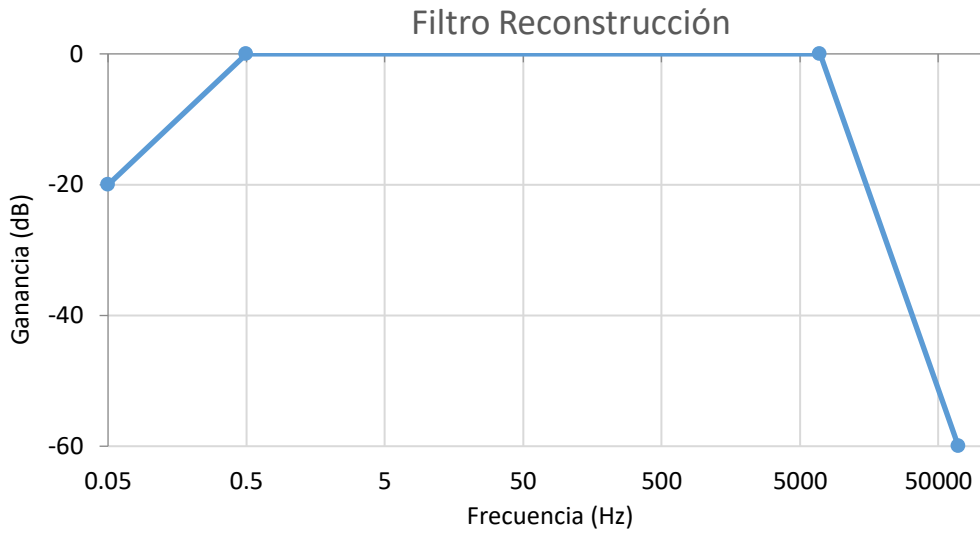


Figura 33. Diagrama de Bode; Filtro de Reconstrucción (fuente: elaboración propia)

### 5.1.2.6. Filtro De-énfasis

El filtro de-énfasis es el filtro complementario al pre-énfasis, es decir reduce proporcionalmente las frecuencias medias previamente amplificadas transformándolo en el sonido original. Los componentes empleados se muestran en la siguiente figura:

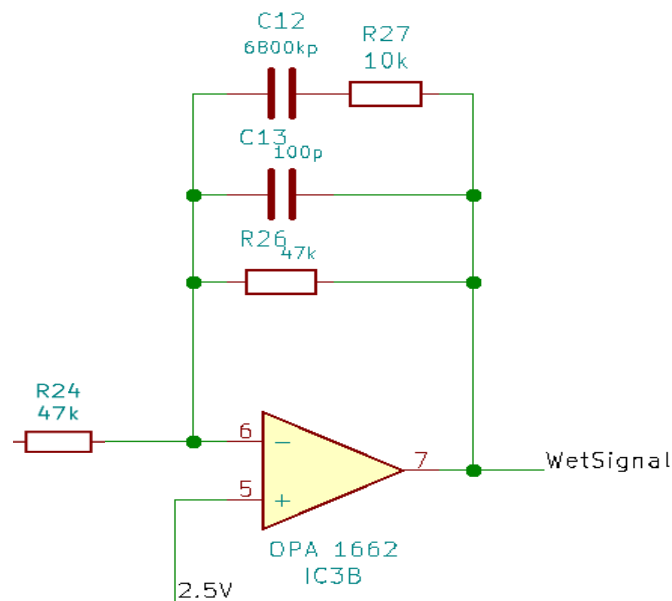


Figura 34. Filtro De-énfasis (fuente: elaboración propia)

El comportamiento del filtro viene gobernado por las siguientes ecuaciones:

$$G_{low} = -\frac{R_{26}}{R_{24}} = \frac{-47K}{47K} = -1 \text{ (0 dB)}$$

$$G_{high} = \frac{-R_{26} // R_{27}}{R_{24}} = \frac{-47K // 10K}{47K} = -0.17 (\approx -15 \text{ dB})$$

$$f_{c_{low}} = \frac{1}{2\pi * (R_{26} + R_{27}) * C_2} = \frac{1}{2\pi * (10k + 47k) * 6800kpF} = 410 \text{ Hz}$$

$$f_{c_{high}} = \frac{1}{2\pi * R_{27} * C_2} = \frac{1}{2\pi * 10k * 6800kpF} = 2\,341 \text{ Hz}$$

Las frecuencias de corte se mantienen idénticas mientras que el efecto de la amplificación (-15dB) se usa para contrarrestar a la del filtro pre-énfasis.

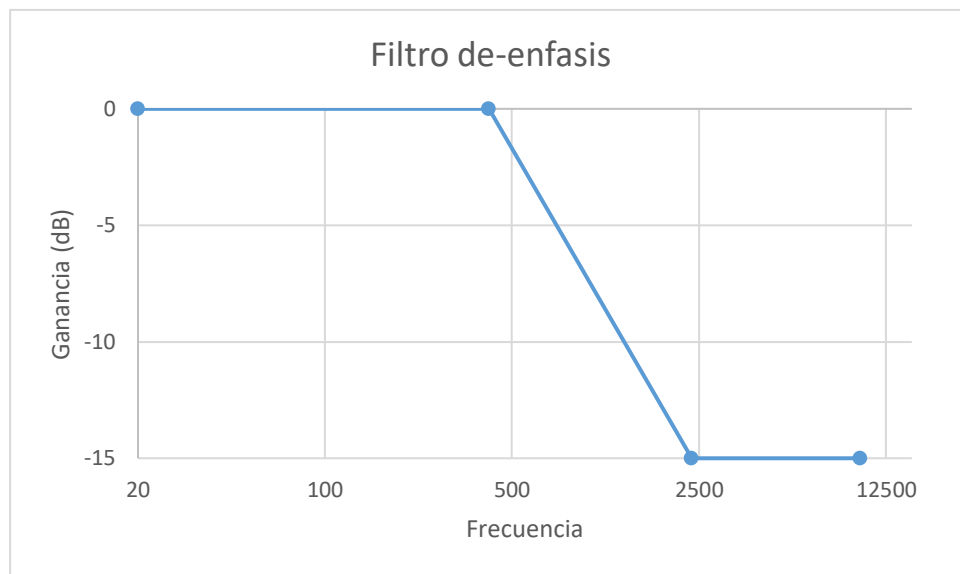


Figura 35. Diagrama de Bode; Filtro de-énfasis (fuente: elaboración propia)

### 5.1.2.7. Sumador

La última etapa se trata de un sumador analógico que permite al usuario configurar la relación de señal seca y mojada que desee. Como se menciona anteriormente, el efecto *chorus* es la suma de la señal original y una señal con retardo. Este sumador permite conformar la proporción a la

salida de estas dos señales. La configuración seleccionada es la de un sumador no inversor. La resistencias R20 y R21 de idéntico valor que las resistencias R23 y R25 por lo que la ganancia a la salida es de 1.

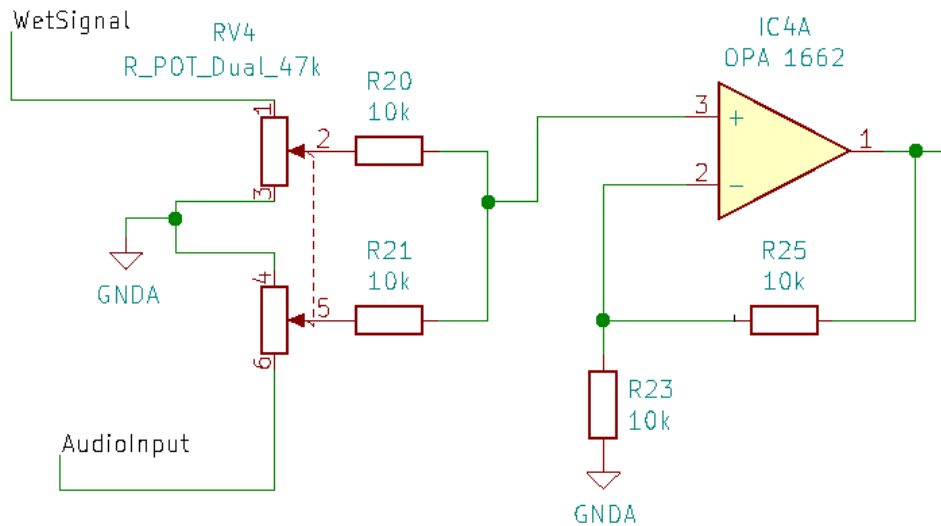


Figura 36. Sumador (fuente: kicad)

#### 5.1.2.8. Filtro final

A la salida del sumador, se ha adjuntado un filtro final paso alto para eliminar el offset o componente continuo generada en las etapas previas.

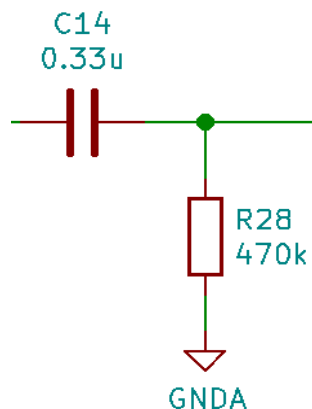


Figura 37. Filtro final paso alto primer orden (fuente: kicad)

Para evitar cualquier tipo de atenuación en frecuencias bajas, se pretende tener una frecuencia característica especialmente baja.

$$f_c = \frac{1}{2\pi * R_{22} * C_{10}} = \frac{1}{2\pi * 470k * 0,33 \mu F} = 1,02 \sim 1 \text{ Hz}$$

Teniendo en cuenta que los armónicos fundamentales más bajos de la guitarra son del orden de dos décadas superiores a este valor, no se deberían ver modificadas.

### 5.1.2.9. Señales Continuas Complementarias

Por último, el circuito requiere unas tensiones de referencias complementarias; una será la mitad de la alimentación (5V), es decir de 2,5V y en segundo lugar una tensión continua que alimenta el BBD con un valor de 14/15 la tensión de alimentación (unos 4,67V) necesarios para su correcto funcionamiento.

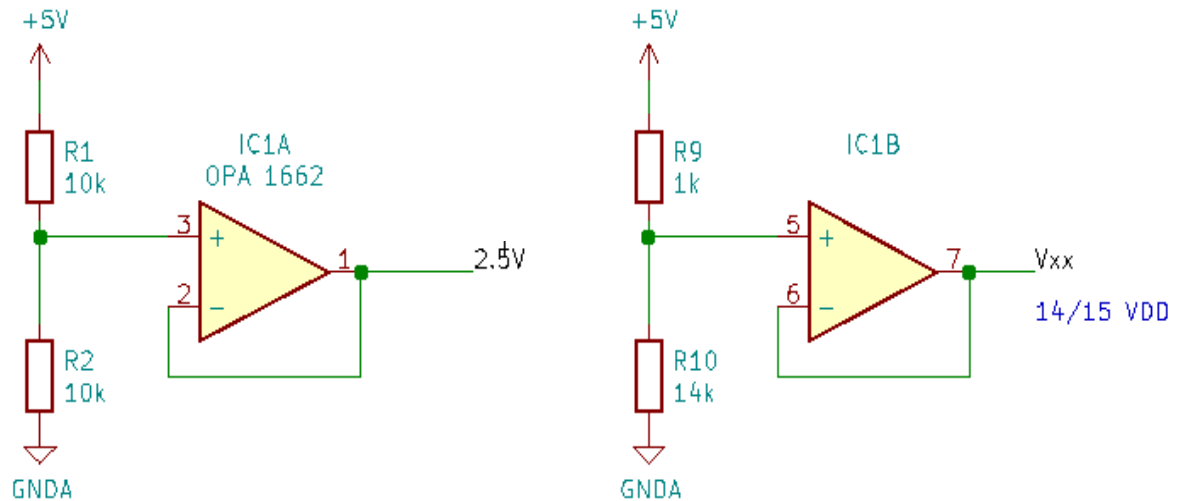


Figura 38. Tensiones complementarias (fuente: kicad)

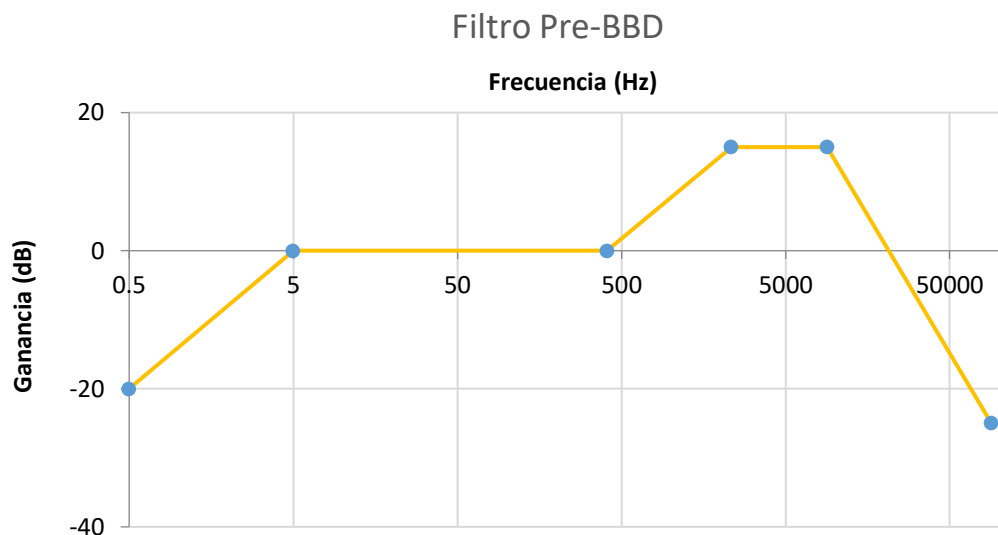


### 5.1.2.10. Circuito Completo

Se identifican dos grandes bloques de filtros:

- Los filtro “pre-BBD”: filtro pre-énfasis y filtro anti-aliasing
- Los filtros “post BBD”: filtro de reconstrucción, filtro de-énfasis y el filtro final

El filtro pre-BBD tiene que aumentar la ganancia de las frecuencias medias y eliminar por completo los componentes de alta frecuencia para evitar que se de el fenómeno de *aliasing*. La suma de todos estos filtros sobre la señal antes de entrar es el siguiente:



*Figura 39. Diagrama de Bode de la etapa "Pre-BBD" (fuente: elaboración propia)*

Con este filtro, la señal que llega al BBD no tiene golpes de componentes continuo, se realzan las frecuencias medias y se eliminan las altas.

Por otro lado, la señal de salida del BBD recibe una serie de tratamientos antes de salir del pedal basado en el siguiente esquema:

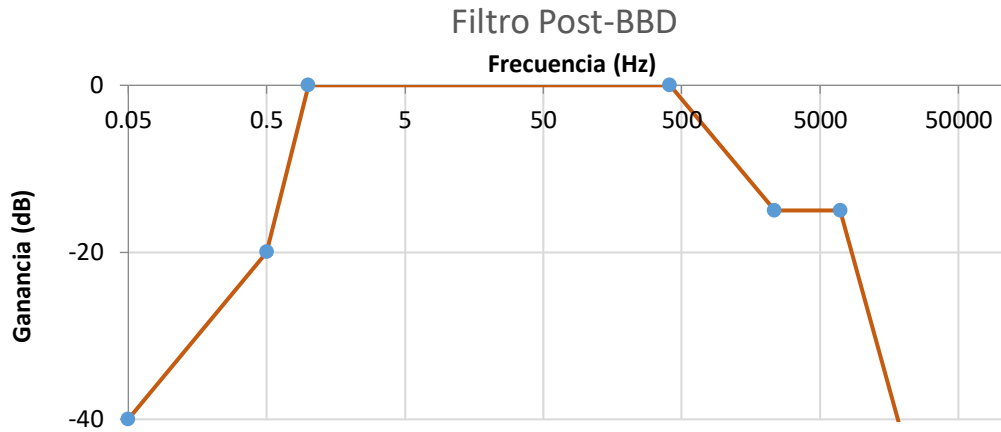


Figura 41. Diagrama de Bode de la etapa "Post-BBD" (fuente: elaboración propia)

Un último análisis interesante sería ver el diagrama de Bode del pedal completa como si fuese una caja negra. Para ello, se suma el efecto global de todos los filtros. El resultado obtenido es el siguiente:

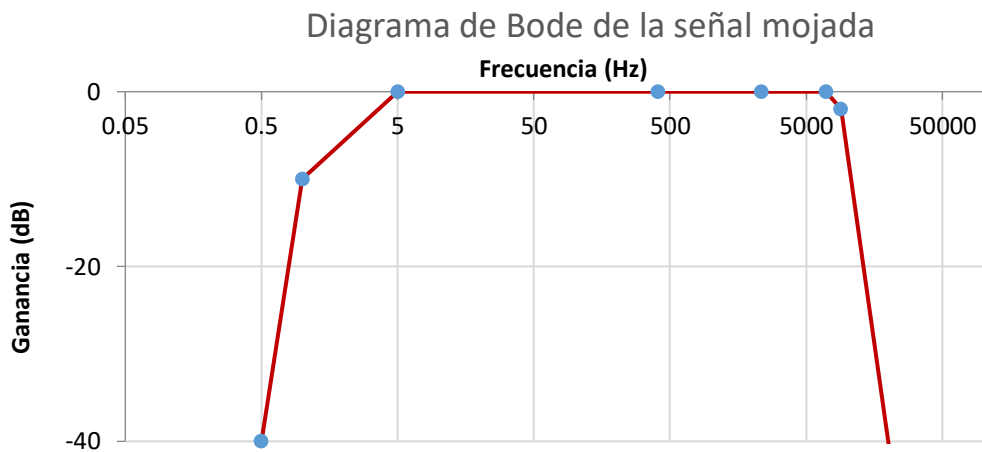


Figura 40. Diagrama de Bode del circuito completo (fuente: elaboración propia)

La forma del diagrama de Bode del circuito completo (Figura 40) no es otra que la de un filtro paso banda. Esto era de esperar ya que se pretende eliminar cualquier continua y cualquier componente de alta frecuencia de ruido del BBD. Es importante resaltar que este diagrama de Bode se corresponde con la señal tratada ya que en la etapa del sumador (ver 5.1.2.7 Sumador) se mezclaría con la señal limpia y en función de la proporción de cada una de las señales se obtendría un diagrama de Bode u otro.

El esquema completo del circuito viene recogido en la siguiente imagen

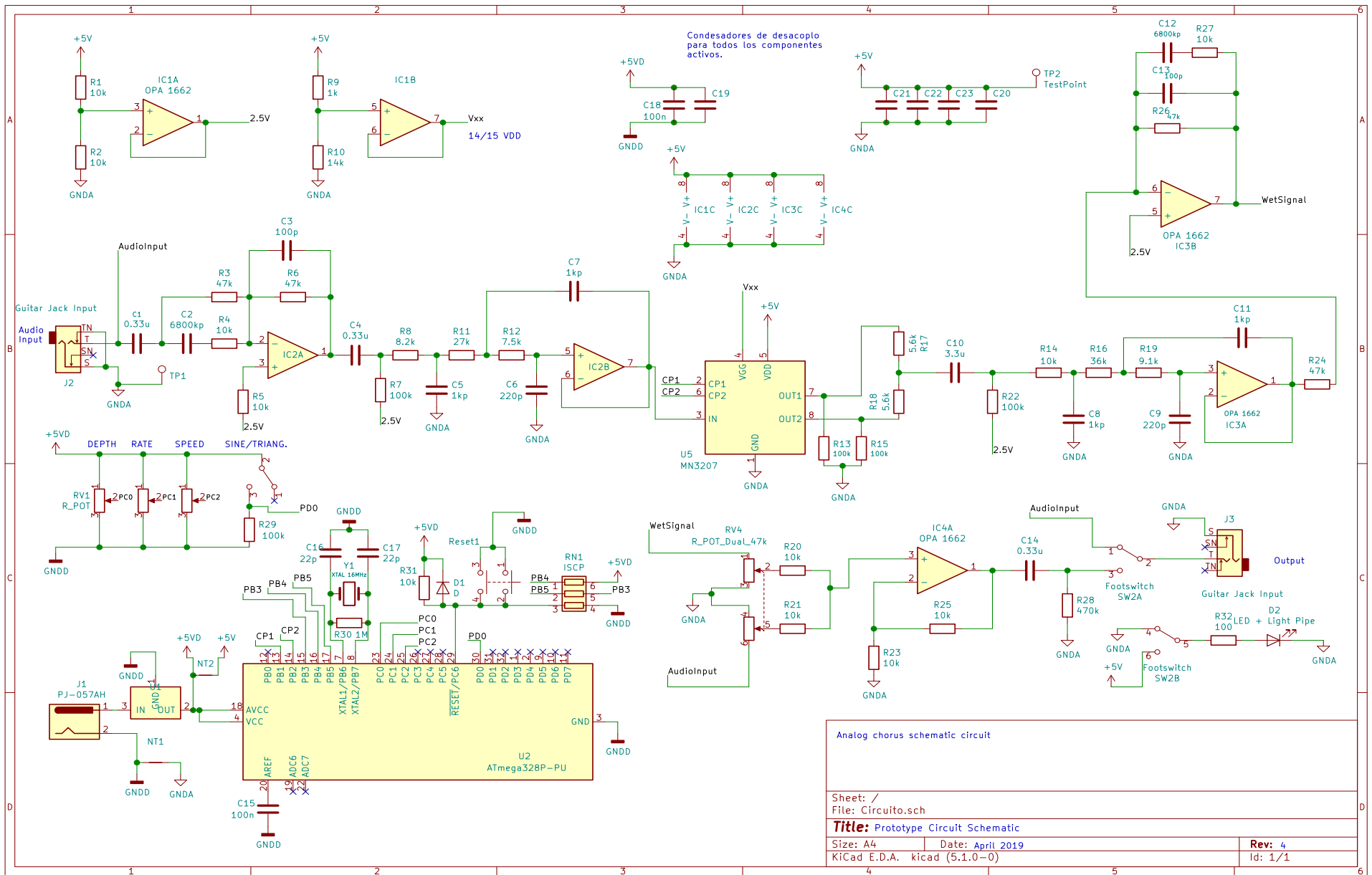


Figura 42. Esquema completo del circuito (fuente: kicad)

### 5.1.3. Software de Control

Para generar las señales cuadradas, es necesario programar el microchip Atmega328. Para ello se hará uso un programador y a través del componente ISCP (en el prototipo final). El contador empleado será un cristal de 16MHz con un periodo de 62,5 ns. Este valor es crucial ya que la salida viene dada como “veces de este periodo”. La función que hay en esencia desarrollar a través de el programa es;

$$\text{Clock 1} = f(\text{Modo}, \text{Depth}, \text{Rate}, \text{Speed})$$

$$\text{Clock 1} = f(\text{Clock 2})$$

El objetivo final del programa es pues generar señales cuadradas de una frecuencia oscilante, como viene representado en la siguiente figura:

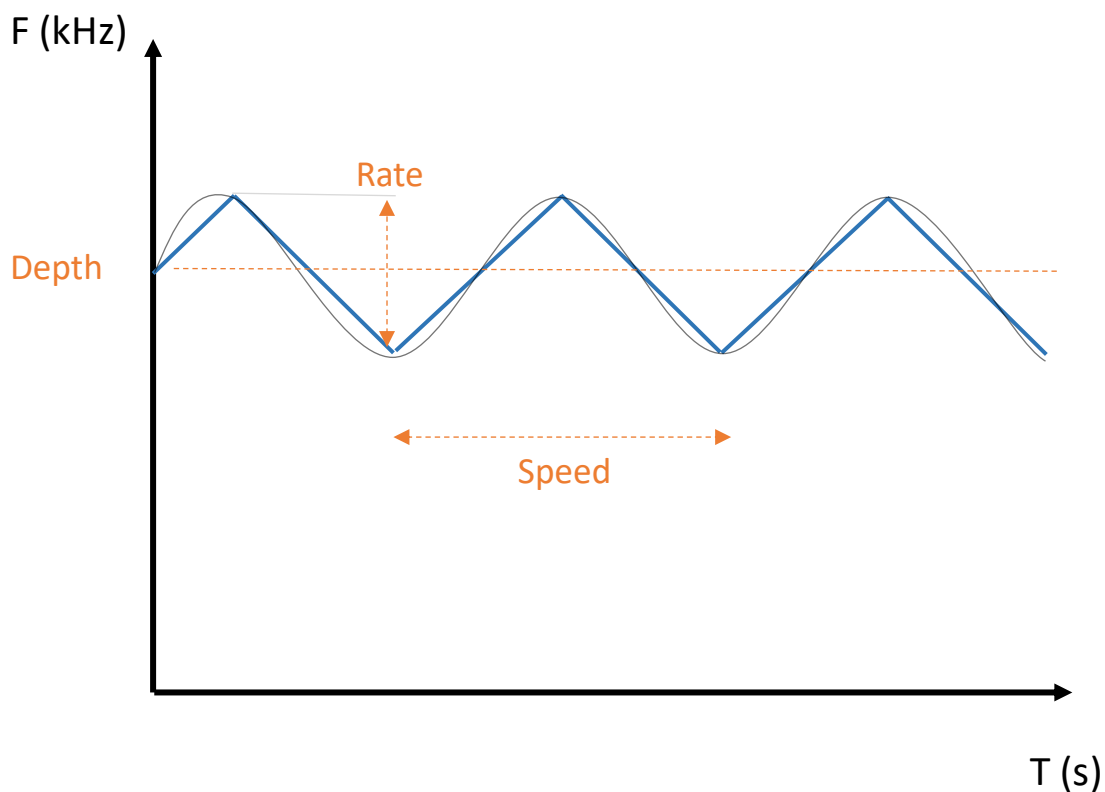


Figura 43. Parámetros de control de las señales cuadradas (fuente: elaboración propia)

El *depth* determina el valor medio de la oscilación, mientras que el *rate* es la amplitud y el *speed* la frecuencia de oscilación (o el periodo). Cuanto mayor sean estos rangos, mayor versatilidad tendrá el músico para crear distintas sonoridades. Los rangos empleados en el diseño final del prototipo fueron los siguientes:

Tabla 3. Rango de valores de salida

	MIN	MAX
<b>Depth (kHz)</b>	25kHz	181kHz
<b>Rate (%)</b>	2%	10%
<b>Speed LFO (Hz)</b>	0,5 Hz	8 Hz

Estas señales cuadradas tienen que pertenecer al espectro de operación del dispositivo BBD que se encuentra entre 20kHz-200kHz. Consecuentemente, se incorpora un pequeño margen de seguridad en el *depth* para no sobrepasar estos límites. Estos rangos son completamente modificables y se eligieron de forma empírica y subjetiva. El objetivo final es poder dar al músico suficiente versatilidad para que pueda personalizar al máximo su sonido dentro de límites “razonables”.

#### 5.1.3.1. Estructura general

Las señales cuadradas que entran al dispositivo BBD están generadas digitalmente por el microchip ATmega328P. Las distintas señales se pueden clasificar en entradas y salidas del microchip de la siguiente manera:

Tabla 4. Entradas y Salidas al Microchip

I/O	A/D	VALORES	SEÑAL
<b>Entradas</b>	Analógica	[0-1024]	Depth
	Analógica	[0-1024]	Rate
	Analógica	[0-1024]	Speed
	Digital	[0,1]	Modo
<b>Salidas</b>	Digital	[0,1]	Clock 1
	Digital	[0,1]	Clock 2

Los valores de entradas analógicos están discretizados en 1024 partes por el microprocesador. Será pues la sensibilidad máxima de los distintos controles (una sensibilidad suficiente para cualquier usuario). Una discretización mayor no tendría sentido ya que los incrementos serían tan sumamente pequeños que serían prácticamente imperceptibles para el oído humano.

La estructura general del código es la siguiente:

- **Definición de las variables y pines.** Las distintas variables auxiliares están a su vez agrupadas por usos de la siguiente manera:
  - Variables de configuración de pines
  - Variables auxiliares de Depth
  - Variables auxiliares de Rate
  - Variables auxiliares de Speed
  - Variables auxiliares de Modo
  - Variables de salida
- **Preparación de las variables:** etapa responsable de convertir las variables en valores útiles, como por ejemplo; convertir frecuencia en periodo o establecer los límites de los incrementos de la señal cuadrada.

- **Lectura y transformación de las entradas.** Se leen las entradas analógicas y mediante una ecuación lineal se relacionan los valores de tensión con las variables deseadas.
  - **Depth:** establece el valor medio de la oscilación. Funciona homológicamente al resto de parámetros en las unidades y rango correspondientes.
  - **Rate:** establece la amplitud de oscilación. En este caso viene adjuntado, un pequeño fragmento de código. Los valores de *max\_Rate* y *min\_Rate* son los límites del rango (ver Tabla 3)

```

▪ //RATE
▪ Rate = analogRead(RatePIN); //Read input pin
▪ adj_Rate = (max_Rate -
  min_Rate)*(Rate/1024)+min_Rate; //Curve to adjust percentage of rate
    
```

Como se puede observar, se lee el voltaje analógico del pin y luego se transforma en un valor útil de *Rate*, (en este caso, en un porcentaje) a través de la variable *adj\_Rate*. La recta que relaciona estos valores es la siguiente;

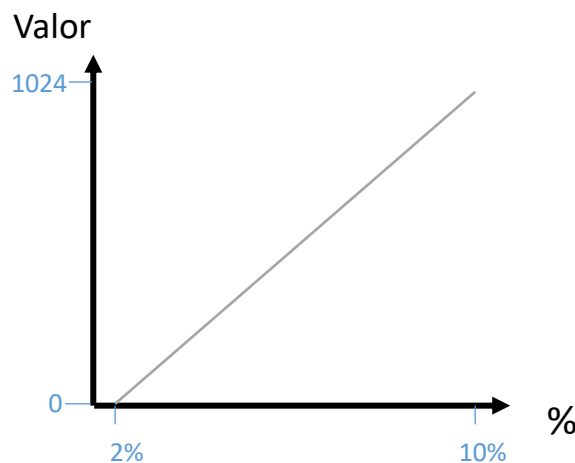


Figura 44. Curva Rate (fuente: elaboración propia)

El valor máximo de voltaje de entrada obtenido se corresponde con la amplitud máxima de oscilación de la señal cuadrada.

- **Speed:** establece la frecuencia de oscilación del LFO. Funciona homológicamente al resto de parámetros en las unidades y rango correspondientes.

- **Etapa de Salida:** actualiza el valor de la frecuencia de la señal cuadrada. Hay un *deadtime*<sup>6</sup> establecido de 0,5% del periodo para que las dos señales cuadradas se crucen en 0V. La salida está compuesta por el valor de *depth* y un incremento. La amplitud de este incremento viene determinada por el parámetro *Rate*. El incremento varía en base a una variable *i* dependiente del; *Modo*, *Speed*. Esta variable *i* se controla en las etapas triangular y senoidal (más detalle en el apartado 5.1.3 Modo y Modo triangular).

```

o increment = (adj_Depth*i*adj_Rate);
o output = round(adj_Depth+increment); //Calculate count (the frequency is variable)

```

Como se menciona previamente, el valor de la salida tiene que ser un entero de periodos de la frecuencia del cristal. De ahí que se tenga que redondear el valor con la función *round*.

- **Modo triangular:** etapa responsable de la oscilación triangular. En caso de estar en el modo triangular, se actualiza el contador para la siguiente iteración.
- **Modo senoidal:** etapa responsable de la oscilación senoidal. Se actualiza el contador para la siguiente iteración.

Se establece un retardo entre iteraciones en el programa de 5ms. Para el diseño se considera el tiempo de cálculo despreciable. Esto a priori aparece razonable, ya que el microchip tiene una potencia computacional de 16 MIPS (*million instructions per second*). La cantidad estimada de operaciones del programa no supera las 3000. El tiempo de cálculo estimado es menos del 5% por lo que se considera despreciable:

$$t(s) = \frac{\text{operaciones}}{\text{MIPS}} = \frac{3000}{16 * 10^6} = 0,0001875s (\sim 200\mu s) \ll 5ms$$

---

<sup>6</sup> El *deadtime* normalmente hace referencia a un tiempo entre eventos en los que un sistema se muestra inoperativo. Por ejemplo, en sistemas de detección, el tiempo entre la detección de una partícula y la siguiente.



### 5.1.3.2. Modo triangular

El modo triangular se corresponde a una lectura de 0V en la entrada del modo. El funcionamiento es relativamente simple. Se discretiza toda la pendiente de la señal triangular (desde el valor mínimo de amplitud hasta el valor máximo) que se corresponde con un semiperiodo. El número de etapas discretas se almacena en la variable *steps*, el valor elegido es de 50. La pendiente o “los saltos” en cada iteración son función del parámetro *speed*.

Se emplea un contador que se actualiza con cada iteración *i* (es decir cada 5ms). El siguiente

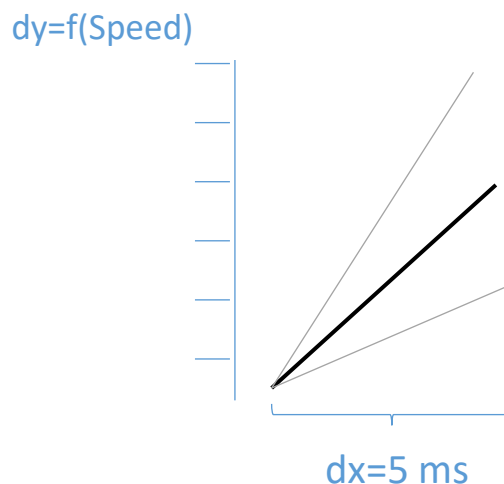


Figura 45. Funcionamiento de la señal triangular (fuente: elaboración propia)

fragmento se corresponde con la actualización del contador.

```

•   if(Mode == LOW){
•     i = i + i_direction*(adj_Speed/steps); //move one in the counter
•     if(i >= 1){
•       i_direction = -1; //Change the direction to negative
•     }else if(i <= -1){
•       i_direction = 1; //Change the direction to positive
•     }
•   }

```

Se trabaja con valores en *i* de [-1;1] para poder actualizar la salida de forma sencilla. Cuando el contador llega al valor a los valores límites (las puntas de la señal triangular), se cambia de dirección mediante un cambio de signo del contador.

### 5.1.3.3. Modo senoidal

Al igual que ocurre en el modo triangular, se emplea un contador que se actualiza en cada ciclo. En el caso de la señal triangular el parámetro *Speed* determina la pendiente de la señal, no obstante, en el modo triangular se trabaja con el periodo del LFO (a través de la variable *Speed\_ms*).

```

•   } else {
•   angle = 2*PI*t_sampling*t/Speed_ms + K;
•   i = sin(angle);
•   if (angle > 2*PI){
•       K = fmod(angle, 2*PI);
•       t = 0;
•   } else {
•       t = t + 1;
•   }
•   }

```

La función incrementa la variable *angle* del cual se obtiene el seno, en base a un contador y al *Speed*. Como la función seno es infinita, pero el rango de valores del microchip está limitado, se trabajará en un rango entre  $[0;2\pi]$ . Para ello, cuando el valor *angle* supere  $2\pi$ , se resetea el parámetro y el contador *t* pero se conserva el último valor equivalente, es decir  $angle-2\pi$ . La función *fmod* es responsable de ello.

## 5.2. Test en Protoboard

Para validar el diseño esquemático del circuito se emplearon componentes accesibles en el laboratorio y se replicó el circuito. Se usaron dos Protoboards independientes; una para el circuito analógico y otra para el digital. El dispositivo BBD actúa de interfaz entre lo analógico y digital.

La única diferencia con el prototipo final en la placa impresa es el interruptor de pie que activa y desactiva el efecto. En la siguiente figura se ve plasmado el circuito;

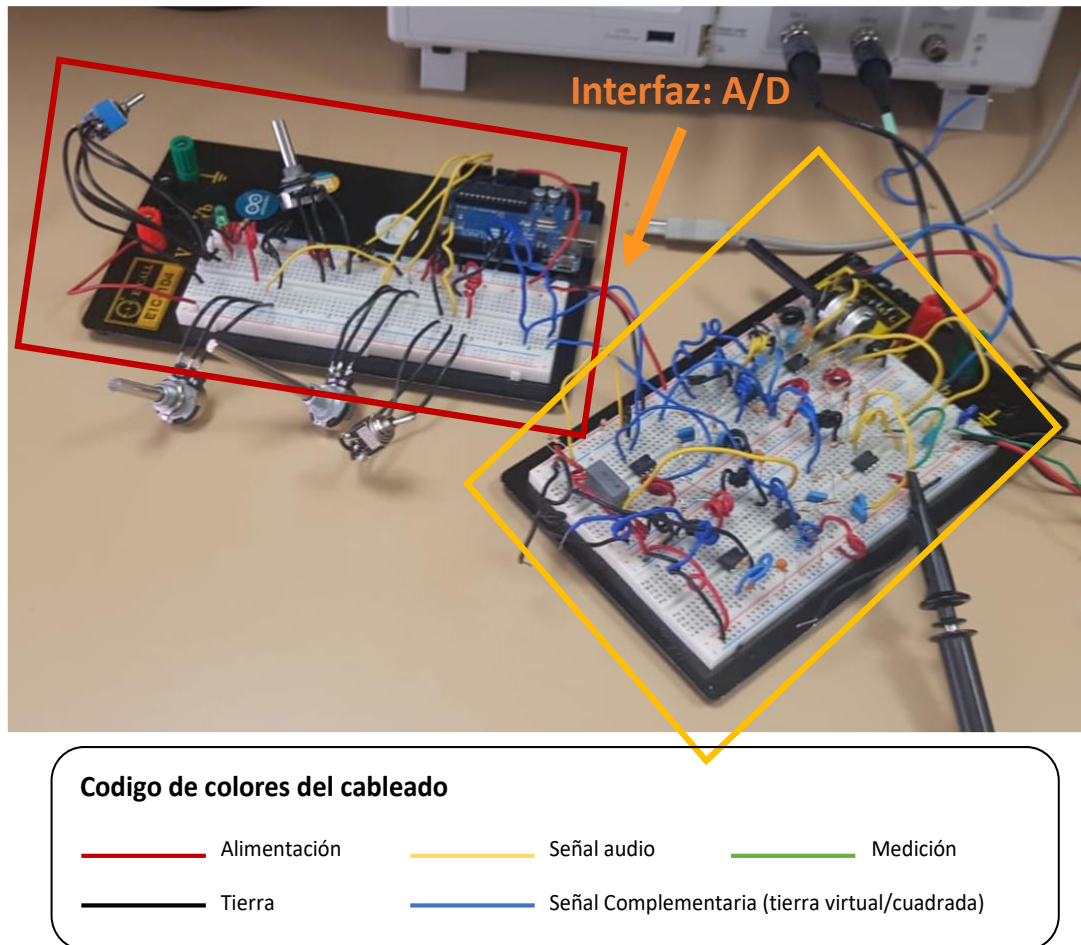


Figura 46. Protoboards; digital (rojo) y analógica (amarillo)

### 5.3. Componentes

En este apartado se detallan los componentes de mayor relevancia para el proyecto. Todos los componentes con sus correspondientes referencias están incluidos en el anexo H: el BOM detallado. Los elementos críticos para el correcto funcionamiento del pedal van a ser:

- **Microchip ATmega 328P:** El objetivo del microcontrolador es exclusivamente la lectura de los distintos controles para poder generar las ondas cuadradas a la salida en función de estos. Desde un inicio, se decidió usar un Arduino para la generación de las ondas cuadradas. Como consecuencia de esto, para poder reutilizar el código, se empleó el mismo microcontrolador que el Arduino, el ATmega 328 con su correspondiente reloj externo complementario (un cristal de 16 MHz). La capacidad computacional del

microchip es suficiente para el correcto funcionamiento del pedal (hasta 16 MIPS con el reloj seleccionado). Es un microcontrolador común de uso general. El encapsulado seleccionado está optimizado a ocupar el mínimo de espacio posible, el TQFP (thin profile plastic quad flat *package*) de 32 pines.

- **Amplificadores Operacional:** los amplificadores operaciones son elementos activos presentes en la mayoría de filtros y en el sumador final. Como elementos activos, pueden introducir ruido en la señal de salida y por ello se tiene que seleccionar con criterio. El amplificador operacional seleccionado fue el *OPA 1662* del fabricante americano *Texas Instrument*. Está disponible en dos versiones (dual y quad). El seleccionado sería el dual con el encapsulado SOIC (*Small Outline Integrated Circuit*). Este operacional está especializado en audio ya que tiene una densidad de ruido y distorsión extremadamente baja.
- **BBD:** El dispositivo más importante del circuito que actúa como interfaz entre la parte digital y analógica es el BBD. Como viene explicado anteriormente, se trata de un microchip con una larga serie de condensadores que se cargan y descargan con la señal de entrada. Consecuente, se obtiene una señal retardada a la salida. Los avances tecnológicos han transformado muchas funciones analógicas en operaciones digitales. Un ejemplo de ello es este propio chip. El dispositivo BBD más empleado de 1024 etapas ha sido el MN3207. No obstante, desde hace años ya se ha retirado de la fabricación, por lo que la disponibilidad esta sujeta posibles excedentes de distribuidores. Como alternativa, existe un modelo modernizado el *BL3207* basado en el MN3207, manufacturado por el fabricante chino Shanghai Belling Co.
- **Regulador de tensión:** dispositivo responsable de mantener una tensión constante de salida si es alimentado dentro de un determinado rango. Todos los elementos del circuito trabajan a 5V por lo que es necesario asegurarse de alimentar a esta tensión. El regulador de tensión es capaz de disipar cualquier tipo de alteración menor en la fuente de tensión de la entrada. Concretamente, el componente utilizado ha sido el *LD1117* del fabricante *ST* con encapsulado SOT-223. El voltaje de entrada máximo está limitado a 15V. Como la entrada de corriente se da a 9V, se presupone que no habría problemas en este aspecto.

## 5.4. Placa Impresa PCB

Las dimensiones de la PCB vendrán condicionadas por el tamaño del encapsulado. Para el prototipo se optó por una caja prefabricada específica para trabajar con PCBs de dimensiones 100mm x 80mm. Debido a la complejidad de las pistas y del esquema, se optó por una placa con dos capas. Esto aporta mayor versatilidad y facilidad ya que los elementos *through hole* pueden estar de por sí en contacto con ambas caras.

### 5.4.1. Criterios de Diseño

A la hora de diseñar el PCB, se establecieron una serie de criterios con las siguientes prioridades (en orden decreciente);

1. Posicionar estéticamente y de forma accesible los elementos de control con los que interacciona el músico.
2. Condensar en planos independientes la parte digital de la analógica.
3. Reducir al mínimo las longitudes de las pistas.

El primer paso es sencillo, se concentran en la parte superior los controles que requieren interacción con la mano y el botón de pie que actúa el pedal se pone abajo. La luz se ubica en el centro de forma clara y visible. La alimentación tiene que estar en la parte digital por lo que irá en la parte superior. La entrada y salida del cable *jack* de guitarra se ubican en los laterales como se muestra en la siguiente figura;

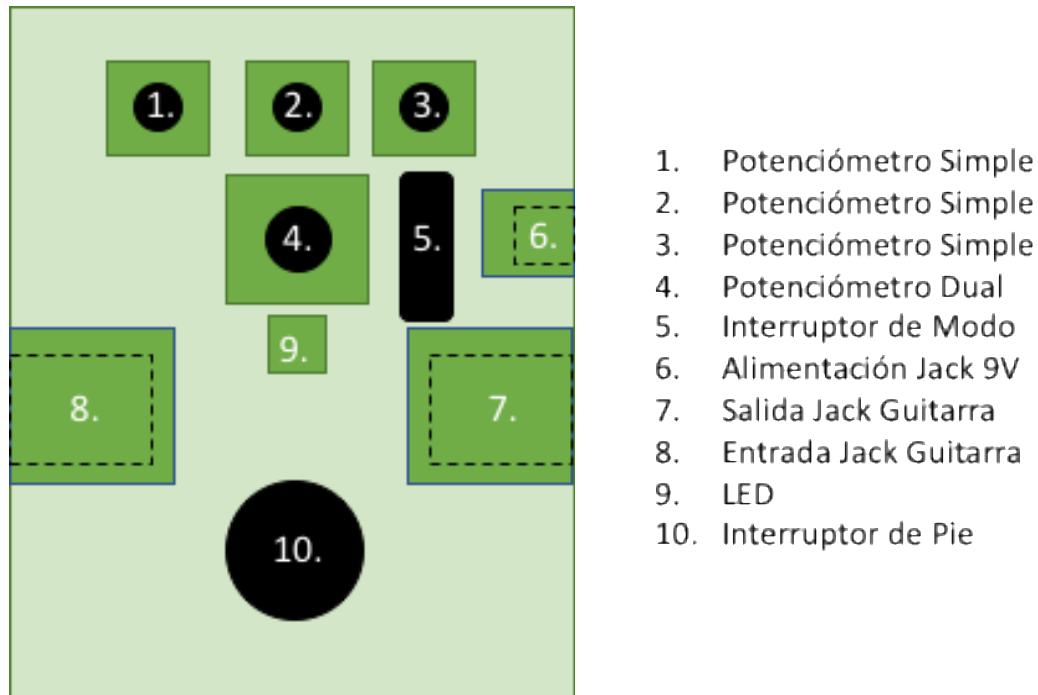


Figura 47. Disposición componentes de interacción con el usuario (orientativo y no a escala)

(fuente: elaboración propia)

En segundo lugar, hay que adaptar los planos a la disposición de estos componentes críticos (los que interaccionan con el usuario). A la hora de diseñar planos de voltaje, no hay criterio universal pero hay una mayor tendencia a dos opciones; o un plano de alimentación en la capa superior y uno de tierra en la capa inferior o una segunda opción que incluye únicamente planos de tierra y un plano finito a modo de borde en la parte lateral del PCB de donde se obtienen la alimentación. En este caso, se optó por la primera opción; la capa superior con planos de alimentación y la inferior con planos de tierra. A su vez es importante separar los planos digitales y analógicos para obtener una mayor estabilidad.



---

Figura 48. Distribución de la parte analógico y digital (fuente: elaboración propia)

Como la tierra y la alimentación es única estarán comunicados entre sí mediante un conector de redes/planos. El uso de planos es muy útil ya que las tensiones continuas más frecuentes se encuentran muy accesible sobre todo para los distintos elementos activos del circuito. Como se puede apreciar, el potenciómetro dual (elemento 4 de la Figura 47) pertenece al plano analógico, como consecuencia de esto hay que modificar el plano rectangular para que se incorpore a este elemento.

Una vez, establecidos estos parámetros, se completa el circuito con los distintos elementos. La parte digital se condensa en el esquema superior izquierda. Se debe en todo momento mantener una coherencia entre los componentes para evitar tener que construir pistas largas o estar cambiando continuamente de capa. Como el recorrido de la señal de audio entra por la izquierda y sale por la derecha, los distintos operacionales y filtros se colocarán para que el recorrido sea

lo más lineal y corto posible. Como el espacio no era un factor se pudo mantener todos los elementos SMD en la capa superior. La disposición final es la siguiente:

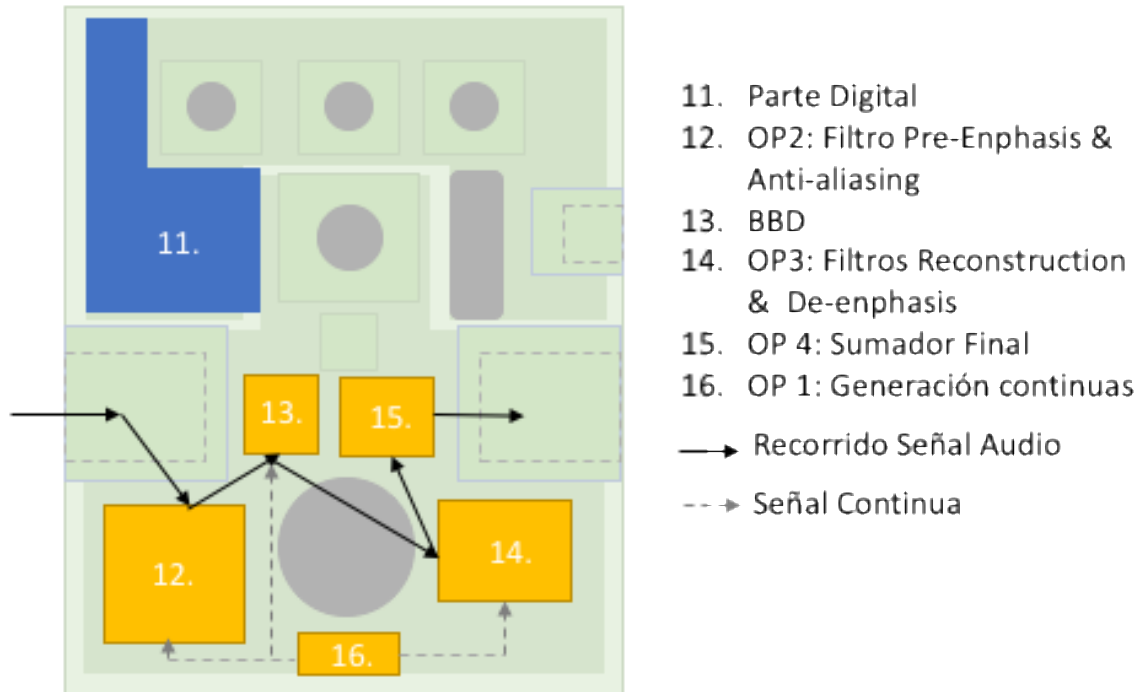


Figura 49. Disposición física de los filtros y recorrido de la señal de audio (fuente: elaboración propia)

El operacional (elemento 16 de la Figura 49) responsable de la generación de las señales continuas está ubicado estratégicamente en el centro inferior para poder alimentar a los bloques 12, 13 y 14 que requieren de estas señales.

#### 5.4.2. Disipación Térmica

Para validar el diseño de la placa impresa, es necesario verificar la disipación térmica de este. La operación de comprobación se realiza basándose en una serie de hipótesis y con datos técnicos del regulador. Según su ficha técnica, el regulador de tensión es capaz de disipar una potencia máxima de 12W. La siguiente ecuación estima la potencia del circuito.

$$P_{Dis} = \Delta V * I * \alpha = (5V - 0) * 200mA * 1,5 = 1,5W$$



En donde,  $\alpha$  es el coeficiente de seguridad,  $\Delta V$  es la diferencia de tensión (se trabaja a 5V) y  $I$  siendo la intensidad estimada del circuito. Se empleará un coeficiente de seguridad para aumentar la robustez y seguridad del circuito.

En cuanto a la resistencia térmica necesaria para disipar esta potencia, teniendo en cuenta que el circuito tiene una temperatura máxima de operación antes de dañar algún componente (en concreto el microchip; 125 °C), y temperatura de ambiente máxima (50 °C)

$$R_{\theta JA} = \frac{\Delta T}{P_{Dis}} = \frac{125^{\circ}C - 50^{\circ}C}{1,5W} = 50^{\circ}C/W$$

Esta resistencia térmica se obtendrá a través del propio regular y una superficie suficiente del plano de alimentación. Según la hoja de características del chip, la resistencia térmica unión-encapsulado es de :

$$R_{\theta JC} = 15^{\circ}C/W$$

Por tanto, se necesita un área en el plano de alimentación de la placa impresa con una resistencia térmica de:

$$R_{\theta CA} = R_{\theta JA} - R_{\theta JC} = 50^{\circ}C/W - 15^{\circ}C/W = 35^{\circ}C/W$$

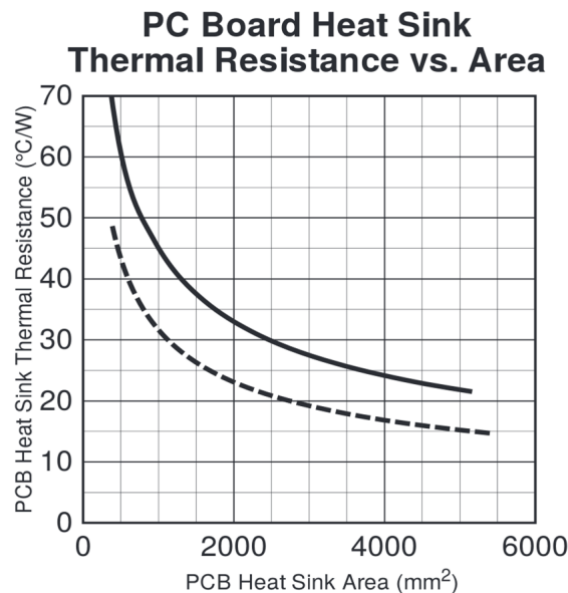


Figura 50. Relación superficie con resistividad térmica ([28])

La línea continua se corresponde con un PCB normal sin circulación de aire forzada y la discontinua es para un PCB pintado de negro con un flujo de aire de 1.3 m/s.<sup>7</sup> A partir del gráfico, utilizando la línea continua como referencia (tipo de PCB que se empleará), para una resistencia térmica de 35 °C/W será necesario un área de 2000 mm<sup>2</sup> aproximadamente.

La siguiente imagen, muestra la distribución del plano de alimentación de la placa impresa.

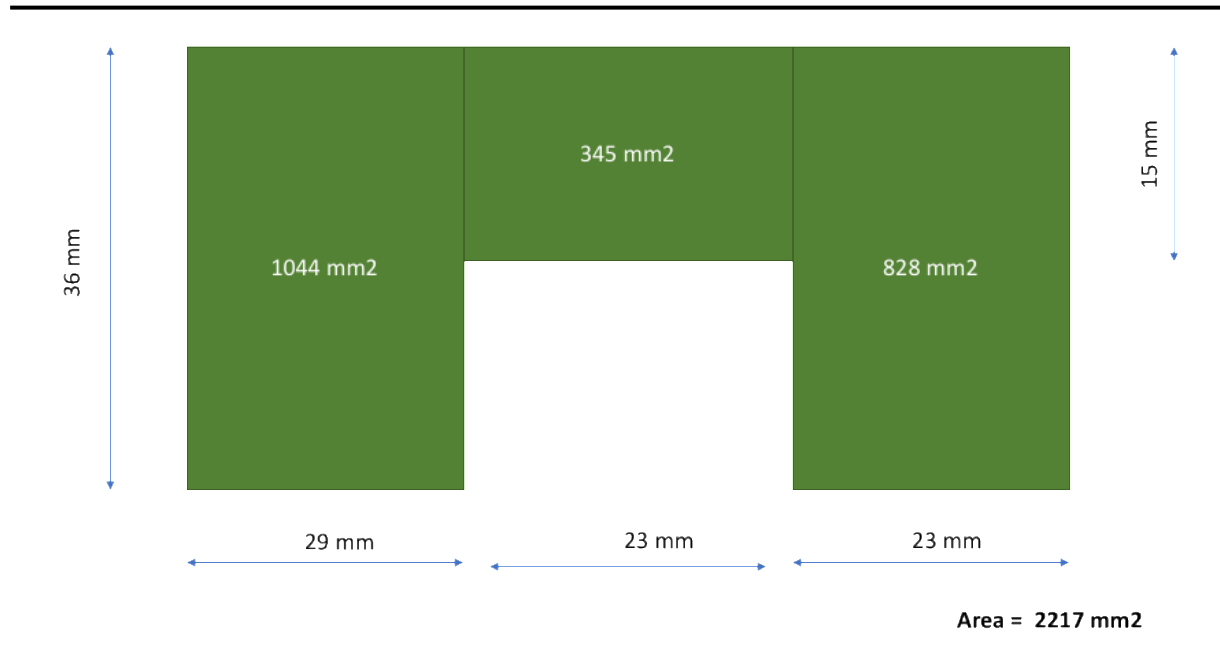


Figura 51. Plano de alimentación digital (fuente: elaboración propia)

Como se puede comprobar se obtiene una superficie de 2217 mm<sup>2</sup>, por lo que se supera el límite mínimo teórico de 2000 mm<sup>2</sup>.

## 5.5. Montaje en placa perforada

Una vez diseñado el circuito PCB con las correspondientes huellas y colocación física en de los dispositivos, se procede a realizar una comprobación mecánica de los elementos. Para ello, se imprime en papel el PCB con las huellas y una vez recibido los componentes se colocan encima.

<sup>7</sup> La gráfica está tomada de la nota de aplicación “Designing PCB Heat Sinks”. Disponible on-line en: [http://www.micrel.com/\\_PDF/App-Hints/ah-17.pdf](http://www.micrel.com/_PDF/App-Hints/ah-17.pdf)

Esto permite comprobar dos elementos; que las huellas se han diseñado correctamente y que no hay ningún conflicto mecánico con los componentes.

Tras esta comprobación empírica, se manda fabricar la PCB. Como se menciona previamente, la totalidad de los componentes SMD (los que van soldados) se ubican en la capa superior. En la siguiente figura se muestra la capa superior de la PCB vacía (con el microchip ATmega 328 soldado) y una vez que se han soldado el resto de componentes.

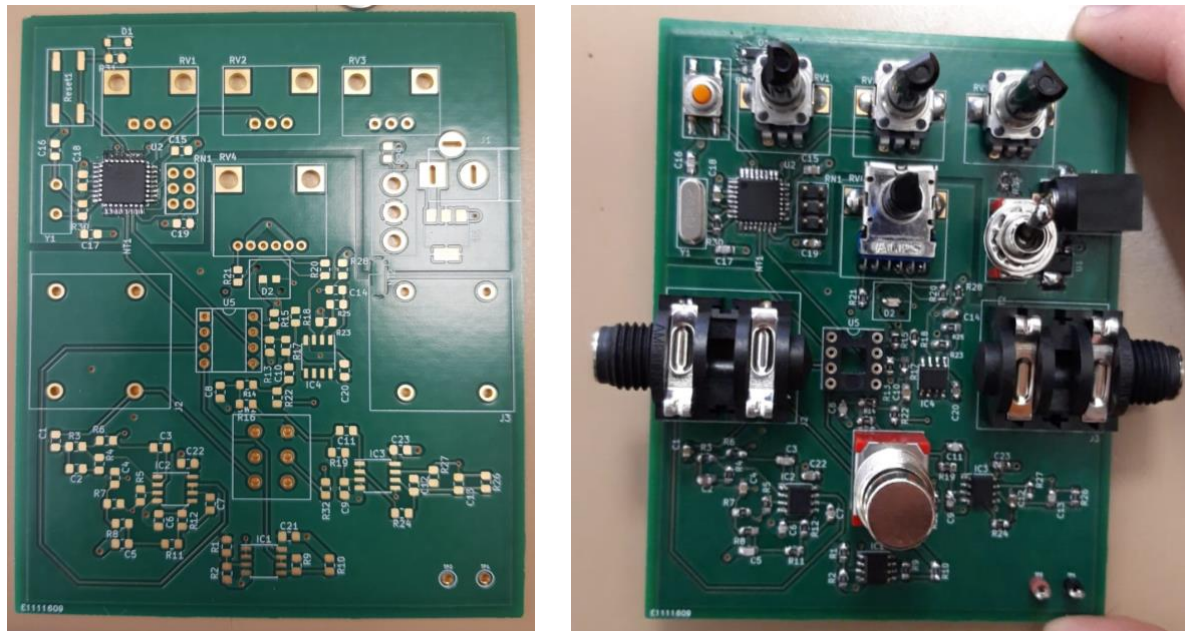


Figura 52. PCB vacía (izqda.) y PCB llena (dcha.) (fuente: elaboración propia)

En términos de optimización, se puede ver que hay bastante hueco en la PCB; en las parte inferiores y superiores especialmente pero también entre los distintos componentes. Eso supone un coste adicional a nivel económico y de calidad. En términos físicos, una placa más grande supone pistas más largas y la posibilidad de acoplar ruido se ve incrementada. En términos monetarios, la necesidad de emplear mayor material tiene un mayor impacto económico que repercute negativamente en el coste total del producto. Una PCB de mayor tamaño supone igualmente una caja más grande y a un coste mayor.

## 5.6. Caja

La caja seleccionada proviene del fabricante *Hammond Manufacturing*. Se opto por una caja diseñada para albergar PCB con unas ranuras para poder introducirla fácilmente. Las ranuras permiten fijar la PCB y a su vez aportan versatilidad a la hora de colocar la PCB. La siguiente figura muestra el perfil de esta con las distintas ranuras:

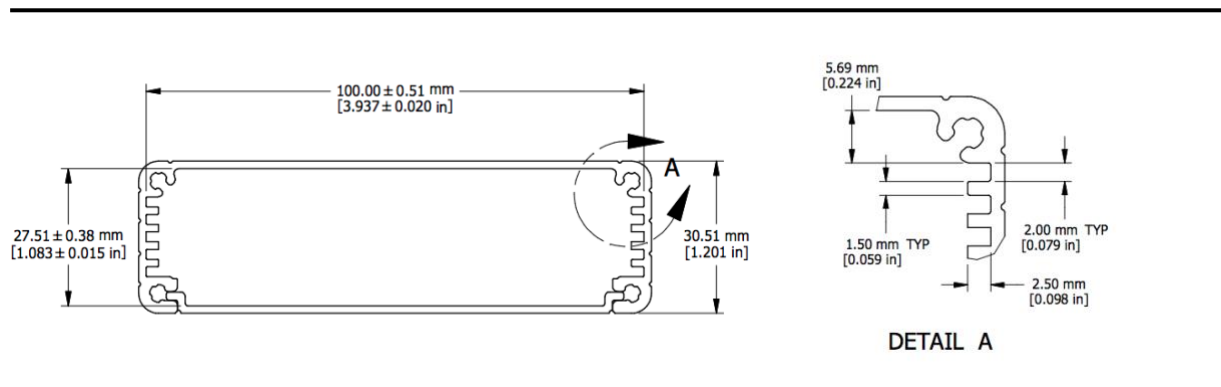


Figura 53. Perfil de la Caja Hammond (fuente: Hammond)

Es pertinente calcular las alturas de los distintos pisos de las ranuras para asegurarse de que los componentes seleccionados son validos. El espesor para introducir el PCB es de 1,5 mm (como muestra el detalle A de la

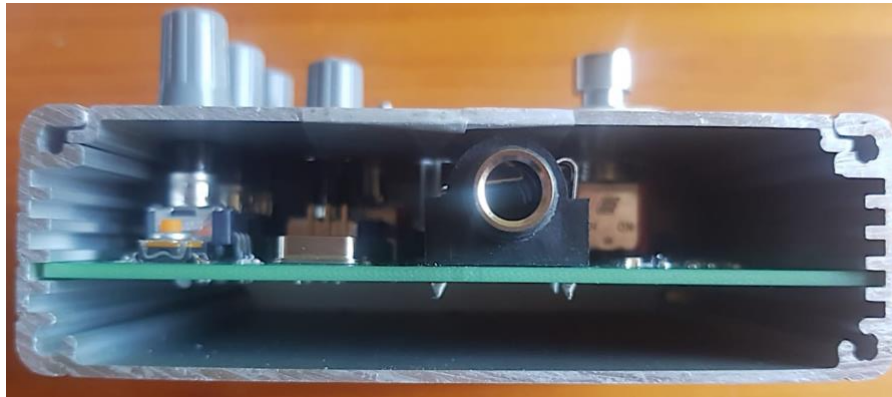
Figura 53). La altura seleccionada finalmente se corresponde con el valor H2, 18,32mm. La siguiente tabla incluye todos los valores:

Tabla 5. Valores de las Alturas de la Caja

Altura de la Caja	
H1	21,82mm
H2	18,32mm
H3	14,82mm
H4	11,32mm

*En la*

Tabla 5, el valor de H1 se corresponde con la ranura más alejada y se va sucesivamente subiendo. La siguiente figura muestra el perfil de la caja con la PCB dentro.



---

*Figura 54. Montaje del PCB; perfil (fuente: elaboración propia)*

Para el montaje en la caja, se tuvieron que realizar una serie de perforaciones en las distintas tapas para que sobresalieran;

- El orificio de alimentación Jack de 9V
- La entrada y salida Jack de la Guitarra
- El interruptor de pie
- El interruptor de mano (para los modos)
- Los 4 potenciómetros
- La guía de luz del LED.

Una vez realizados, el montaje del prototipo es sencillo; se acopla la tapa a la PCB y paralelamente en bloque se desliza la PCB y la tapa. El resultado final es el siguiente;



---

*Figura 55. Planta y Perfiles de la Caja Final (fuente: elaboración propia)*

Como embellecedores y estéticamente se usaron perillas en los potenciómetros. A su vez, el uso de tuercas en los componentes con esta opción (el interruptor de modo), también sirve para ocultar los agujeros. Como se puede observar en la Figura 55, los orificios no se centraron correctamente y se tuvo que incrementar el diámetro para que pudiesen entrar los componentes. Al ser un prototipo, se prioriza la parte funcional por encima de la estética. Este prototipo cumple con ello.

## 6-RESULTADOS EXPERIMENTALES

En este apartado, se recogen los distintos resultados de los filtros de la *Protoboard*, que se usarán para verificar la eficacia de los distintos filtros a distintas frecuencias. En los escenarios analizados con dispositivo BBD, la señal cuadrada se mantuvo a una frecuencia constante para poder visualizar fácilmente el retardo. A su vez, se incluye un apartado que trata con la generación digital de la señal cuadrada.

### 6.1. Parte Analógica

En una primera instancia, se evaluaron los filtros más críticos de forma independiente; el filtro pre-énfasis y de-énfasis. El primer filtro es responsable de aumentar la ganancia de las frecuencias medio-altas (a partir de 410 Hz) en unos 15 dB (es decir 5 veces la señal de entrada) para evitar que cualquier filtración de ruido del BBD fuese remarcable en la señal de salida. Se consigue con esta operación aumentar la relación señal-ruido (SNR<sup>8</sup>) La siguiente figura presenta este aumento de ganancia;

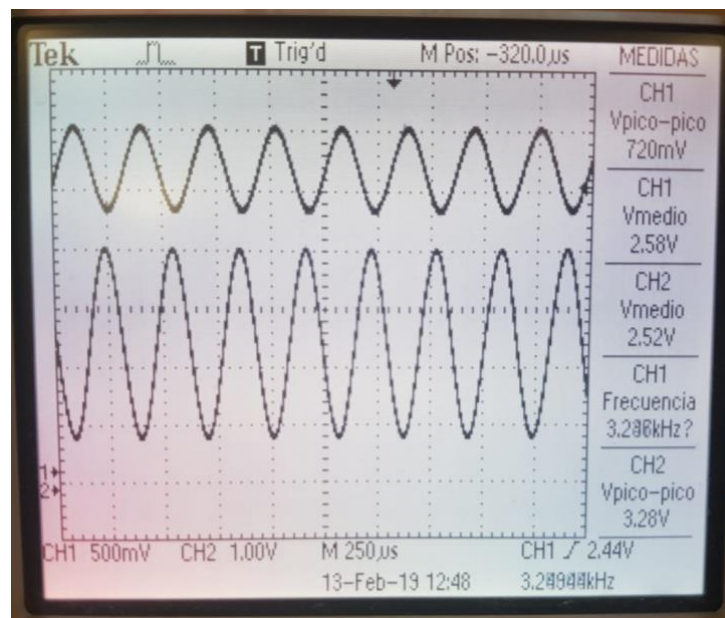


Figura 56. Filtro Pre-énfasis a 3300 Hz (fuente: osciloscopio)

<sup>8</sup> Signal to Noise ratio en ingles.

Como se puede apreciar en la Figura 56, en el orden de los 3 kHz, el aumento de ganancia es remarcable. El filtro actúa como inversor y por ello la señal de salida se encuentra en contrafase. Es importante identificar la diferencia de escalas en la lectura del osciloscopio. En el caso de la señal de entrada (la superior) del canal 1, el valor pico-pico se sitúa en 720mV mientras que en la salida se obtienen valores de 3,28V.

La relación entre estos valores es de:

$$\frac{v_o}{v_i} = \left| \frac{3,28V}{0,72V} \right| = 4,56$$

No se llega al valor teórico de 5,7 (ver 5.1.2.1 Filtro Pre-Énfasis) posiblemente por estar en la franja de transición (la frecuencia de entrada no está ni una década por encima de la de corte) y por las imperfecciones de los componentes empleados.

En contrapartida, el filtro de-énfasis de forma heterogénea atenúa con el mismo factor que el filtro preénfasis la señal, -15dB (es decir 0,17 veces la entrada). En la siguiente imagen, se recogen el impacto del filtro sobre señales de distintas frecuencias; una de ellas en la franja de paso y otra en la de atenuación.

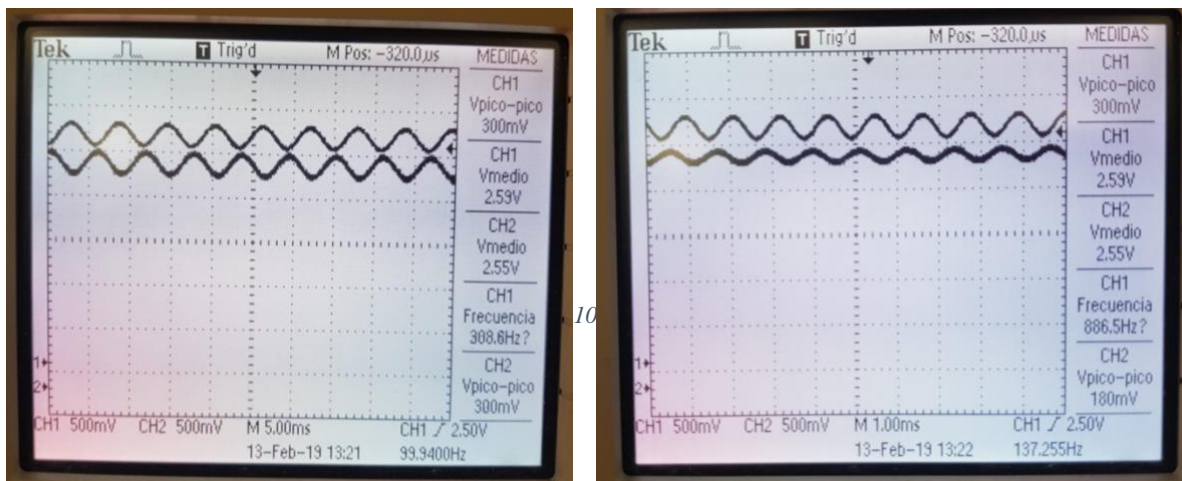


Figura 57. Filtro De-énfasis: baja frecuencia 300 Hz (izquierda) y media frecuencia 900 Hz (derecha.)

(fuente: osciloscopio)

En la Figura 57, la señal de entrada es la superior y la de salida la inferior, además las escalas seleccionadas son idénticas para ambas. Para recuperar la forma de onda original se vuelve a invertir la señal (y así contrarrestar los efectos de la inversión en el filtro pre-énfasis). En el



caso de frecuencias en la zona de paso (Figura 57 parte izquierda), por debajo de los 410 Hz, la señal no recibe ningún tipo de atenuación mientras que por encima de este valor (Figura 57 parte derecha), se empiezan a notar los efectos del filtro. Esto se verifica fácilmente con los valores pico-pico:

$$\frac{v_{o\_300Hz}}{v_{i\_300Hz}} = \left| \frac{300mV}{300mV} \right| = 1$$

$$\frac{v_{o\_900Hz}}{v_{i\_900Hz}} = \left| \frac{180mV}{300mV} \right| = 0,6$$

En el caso de la señal de frecuencia 900 Hz, se encuentra en la recta del filtro (diagrama de Bode del filtro en la Figura 35) y por lo tanto sufre algo de atenuación. A partes de estos análisis, se puede concluir que los dos filtros pre-énfasis y de-énfasis responden como es esperado.

Seguidamente, hay que analizar el efecto de BBD de forma independiente sobre una señal. A modo de repaso, el BBD está compuesto por una ristra de condensadores en serie que se van cargando y descargando para obtener a la salida una señal retardada. Esto lo realiza a través de un muestreo analógico de la señal con frecuencias entre 20-200 kHz. Pese a que el espectro audible de una persona se ubica por debajo de 20 kHz, la guitarra puede generar armónicos de hasta 15 kHz (ver Tabla 2. Frecuencias Guitarra Eléctrica (fuente: [27])). Estos armónicos de alta frecuencia se deben filtrar para evitar el efecto del *aliasing*.

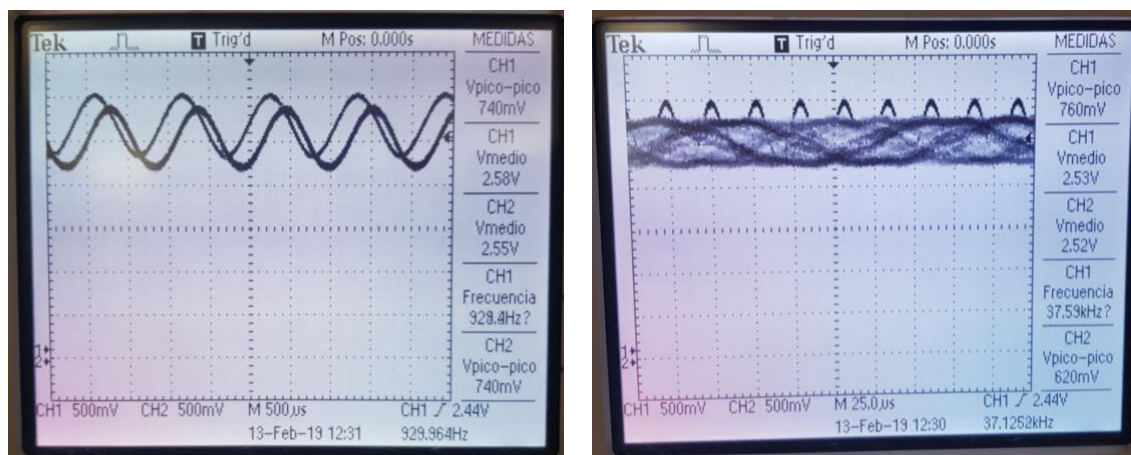


Figura 59. Efectos del Aliasing en el BBD; baja frecuencia 900 Hz (izda.) y alta frecuencia 38 kHz (dcha.)  
(fuente: osciloscopio)

En la Figura 59, en frecuencias de operación (como es el caso de la parte izquierda) se aprecia claramente un desfase entre la señal de entrada y salida. Esto quiere decir que el dispositivo BBD opera correctamente, generando ese retardo. Para el correcto funcionamiento de este, es necesario tratar señales con valor medio entorno a la mitad la alimentación ( $\approx 2,5V$ ). Por otra parte, el BBD no tiene ningún efecto sobre la ganancia.

Con señales de alta frecuencia (Figura 59 de la parte derecha), el muestreo analógico es muy lento y por tanto insuficiente para muestrear correctamente señal. Se da pues el fenómeno del *aliasing*. Esto tiene una solución sencilla y no es otra la de eliminar cualquier señal por encima de 10kHz o por lo menos atenuarla considerablemente.

Los filtros analizados previamente son responsables de aumentar la relación SNR ratio y en esencia la calidad de la señal de salida pero no son capaces de eliminar los efectos del *aliasing*. Para ello se implanta el filtro anti-aliasing (ver 5.1.2.2 Filtro Anti-Aliasing). La siguiente figura recoge los efectos del filtro sobre señales de distintas frecuencias a la salida del filtro de reconstrucción (tras su paso por el BBD). La entrada vendrá representada en todo momento por la señal superior de la imagen.



Figura 60. Filtro Anti-aliasing, BBD y Reconstrucción; baja frecuencia 500 Hz (izqda.) y media frecuencia 13kHz (medio) y alta frecuencia 30 kHz (dcha.) (fuente: osciloscopio)

A frecuencias bajas, los filtros no tienen ningún tipo de repercusión como se aprecia en la Figura 60 (parte izquierda), en el entorno de medias frecuencias ( $\approx 10$  kHz) donde el *aliasing* podría empezar a ser un problema, la señal sufre una atenuación considerable (parte central) mientras que en valores muy elevados en el entorno de la frecuencia de muestreo, la señal desaparece completamente.

Por último es necesario poder analizar el circuito en su totalidad. En la siguiente figura se prueban señales de distintas frecuencias;

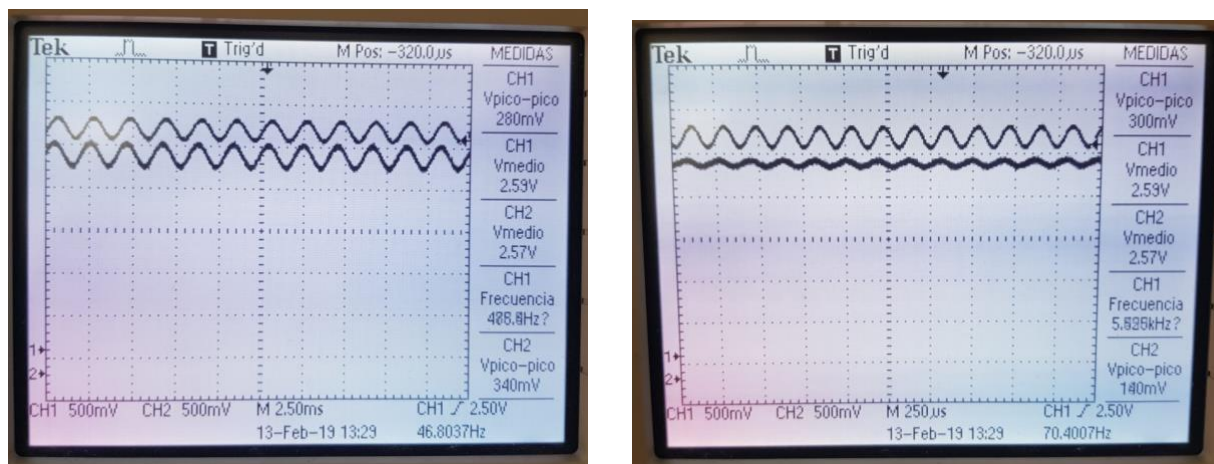


Figura 61. Circuito Completo; baja frecuencia 500Hz (izda.) y alta frecuencia 5,5 kHz (dcha.)

En la Figura 61, en la parte izquierda, una señal de frecuencia media de entorno 500 Hz sufre una ligera ganancia de:

$$\frac{v_{o\_500Hz}}{v_{i\_500Hz}} = \left| \frac{340mV}{280mV} \right| = 1,21$$

Esto puede deberse a imperfecciones en el circuito y difiere en pequeña medida del comportamiento teórico esperado (diagrama de bode teórico en Figura 40). No obstante esto puede darse a que se trata de una frecuencia cercana a la característica de varios filtros y pueden darse desajustes. Por otro lado las frecuencias altas sufren atenuaciones. En el caso la Figura 61 (parte derecha), la señal tiene una pérdida de ganancia del orden de:

$$\frac{v_{o\_5500Hz}}{v_{i\_5500Hz}} = \left| \frac{140mV}{300mV} \right| = 0,46$$

Se estima que la suma entre las frecuencias fundamentales (que potencialmente sufren ligeras ganancias) y los armónicos (que se atenúan) en el caso de una señal de guitarra permiten tener una ganancia global del sistema de entorno a 1. Esta conclusión se obtiene de forma empírica probando directamente el pedal en bypass y con el efecto. El tema de la ganancia cobra relevancia para un guitarrista ya que el volumen de salida no puede estar condicionado a la activación de este efecto (para otros efectos (como la distorsión) sí).

## 6.2. Parte Digital

El programa para generación de la onda cuadrada (detallado en el apartado 5.1.3 Software de Control) esta diseñado para que opere en dos modos; el triangular y el senoidal. Los elementos críticos del software identificados son: el tiempo de muestreo y los rangos. El tiempo de muestreo establecido es de 5 ms, es decir se actualiza el valor de salida de la frecuencia de la onda cuadrada cada 5 ms. Los rangos de los tres parámetros se estipulan en la fase de diseño: *depth*, *rate* y *speed* que controlan la salida.

El funcionamiento de estos algoritmos presenta una importante limitación; un problema de aliasing. Si los valores del *rate* (amplitud) y el *speed* (*frecuencia de oscilación*) se incrementan excesivamente, entonces el periodo de muestro (5ms) no es suficiente para representar la forma de estas funciones. En la siguiente figura se recogen los datos de salida con el *speed* y *amplitud* llevado al máximo y trabajando en los dos extremos del espectro de frecuencias de salidas (entorno a 20kHz y 200kHz).

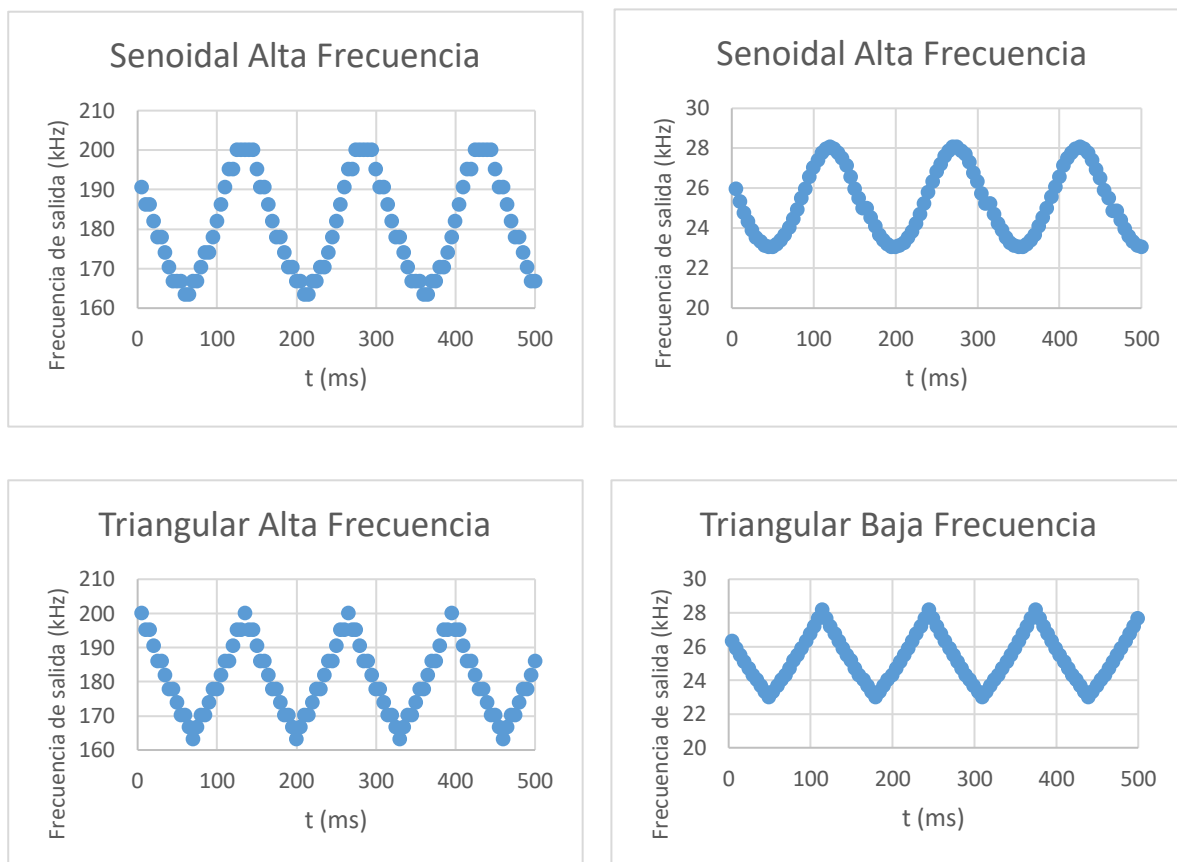


Figura 62. Resultados de los dos modos de operación en alta frecuencia (izqda.) y baja frecuencia (dcha.)  
(fuente: elaboración propia)

Se aprecia claramente, en la Figura 62, las dos formas de ondas distintas. La frecuencia de oscilación a 8Hz tiene un periodo de 125 ms. Con el periodo de muestro actual de 5ms, se producen 25 muestras. Un valor más que suficiente para plasmar fielmente la forma de onda.

En el entorno de frecuencias de salidas altas, el componente de *rate*, al tratarse de un elemento proporcional a la salida, hace que se aumente la amplitud en términos absolutos. Como consecuencia, la pendiente de inclinación aumenta (ya que el número de muestras se mantiene constante) y se empieza a difuminar sutilmente las dos formas de onda.

Por otro lado, pese a que en primer lugar, el tiempo de ejecución del programa se consideró despreciable, se hizo un estudio empírico, de tal forma que un pin de salida emitiese una señal cuando se terminará de ejecutar cada ciclo. La conclusión fue que el modo senoidal tiene un tiempo de ejecución mayor a la triangular y consecuentemente es de mayor carga computacional. Esto se debe a que el número de operaciones es superior en este modo debido a la llamada de funciones externas como el *seno* y *el fmod*.

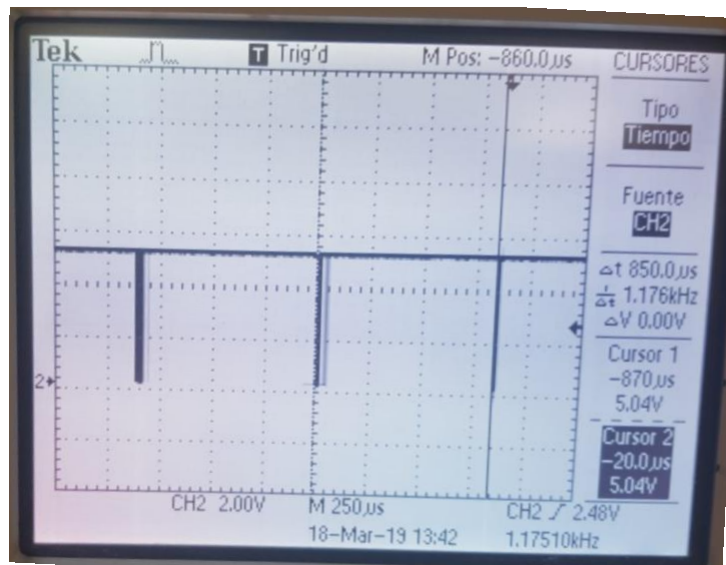


Figura 63. Tiempo de ejecución del programa en modo senoidal  
(fuente: elaboración propia)

En la Figura 63, se ve como el tiempo de ejecución se sitúa entorno a los 850µs (casi un 20% del tiempo de muestreo). El modo triangular se encuentra entorno a los 500µs, (un 10%). Pese a que es difícil de apreciar, en la Figura 62, se puede intuir un ligero retardo en el modo senoidal frente a la triangular. La siguiente tabla recoge los distintos tiempos:

Tabla 6. Tiempos de ejecución y muestreo

	Tiempo Muestreo	Tiempo ejecución	TIEMPO TOTAL
Modo Triangular	5ms	850 $\mu$ s	5,85ms
Modo Senoidal	5ms	500 $\mu$ s	5,5ms

Este tiempo de ejecución tan elevado en ambos modos, tiene un impacto directo en el parámetro *speed*, ya que la velocidad de oscilación se ve proporcionalmente reducida en este tiempo (un 17% en el caso de la senoidal y un 10% en el caso de la triangular). La diferencia en el tiempo total de 350 $\mu$ s, tiene como consecuencia un mayor retardo en el modo senoidal y consecuente un pequeño desfase entre los dos modos de operación. Para solucionar este problema, se podría aplicar un factor de corrección o adaptar el programa para tener cargas computacionales similares.

Se cree que trabajando con parámetros con rangos superiores en los parámetros *speed* y *rate*, se tendría que proceder a algún tipo de adaptación o modificación del programa; ya fuese reduciendo el tiempo de muestro (en tal caso habría que considerar el tiempo de ejecución del programa) o desarrollando un algoritmo alternativo al actual.

## 7-ANÁLISIS ECONÓMICO

La parte técnica es fundamental para el correcto funcionamiento del pedal, no obstante es necesario analizar la viabilidad económica del pedal. Hoy en día, las economías de escala juegan un papel muy importante, y pueden tener una repercusión muy importante en la rentabilidad de un producto, por ello es pertinente realizar un estudio de costes.

El análisis de los costes se ha desarrollado agrupando los distintos componentes en base a su naturaleza en cuatro grandes bloques; SMD (*Surface-mount device*), *Through hole*, caja y la propia PCB. El coste total de una única unidad (excluyendo cualquier gasto de montaje y transporte) sería de 114,02€. No obstante este se ve drásticamente reducido inicialmente con un aumento de las unidades pedidas. En el caso de fabricar 1000 unidades, el coste total del pedal se ve reducido a 39,01€ (lo que equivale al 34% del coste de fabricar una única unidad). En el siguiente gráfico, se plasma visualmente esta evolución.

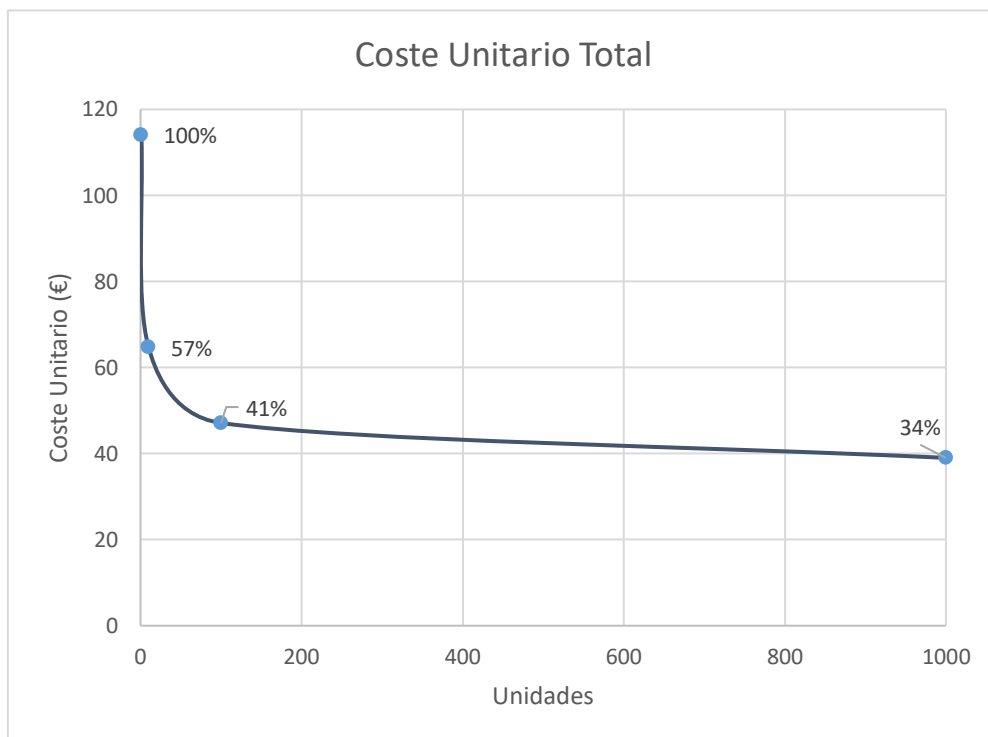


Figura 64. Evolución del coste total con volumen (fuente: elaboración propia)

La siguiente tabla recoge como evolucionaría los costes unitarios de los distintos componentes con escala:

Tabla 7. Coste unitarios de los distintos componentes

Referencia Esquema	Valor	Coste unitario (en función de la cantidad) €			
		1	10	100	1000
C1 C4 C14	0.33uF	0,38	0,27	0,14	0,08
C3 C13	100pF	0,09	0,06	0,03	0,02
C5 C7 C8 C11	1kp	0,16	0,11	0,05	0,02
C6 C9	220pF	0,14	0,06	0,04	0,02
TP1	TestPoint	0,22	0,21	0,15	0,10
TP2	TestPoint	0,22	0,21	0,15	0,10
C10	3.3uF	0,23	0,20	0,18	0,16
C16 C17	22pF	0,09	0,06	0,03	0,02
C2 C12	6800kpF	0,34	0,19	0,12	0,07
C23 C22 C21 C20 C19 C18 C15	100nF	0,06	0,04	0,03	0,03
D1	Diode	0,14	0,13	0,05	0,03
D2	Diode	0,16	0,16	0,12	0,11
IC1 IC3 IC2 IC4	Operational Amplifier	2,04	1,73	1,39	0,93
R10	14kΩ	0,09	0,04	0,02	0,01
R11	27kΩ	0,14	0,02	0,01	0,01
R12	7.5kΩ	0,14	0,02	0,01	0,01
R13 R15 R7 R22 R29	100kΩ	0,14	0,02	0,01	0,01
R16	36kΩ	0,11	0,01	0,01	0,01
R18 R17	5.6kΩ	0,14	0,02	0,01	0,01
R19	9.1kΩ	0,11	0,01	0,01	0,01
R28	470kΩ	0,11	0,01	0,01	0,01
R3 R6 R24 R26	47kΩ	0,14	0,02	0,01	0,01
R30	1MΩ	0,14	0,02	0,01	0,01
R32	100Ω	0,14	0,02	0,01	0,01
R4 R5 R1 R2 R14 R27 R20 R21 R25 R23 R31	10kΩ	0,02	0,01	0,01	0,00
R8	8.2kΩ	0,14	0,02	0,01	0,01
R9	1kΩ	0,14	0,02	0,01	0,01
Reset1	Pulsador Reset	0,49	0,47	0,39	0,24
RN1	ISCP	0,24	0,23	0,16	0,11
RV1 RV2 RV3	Potenciometro 10kΩ	1,36	1,09	0,73	0,73
RV4	Potenciometro dual 10k	0,76	0,76	0,64	0,64
SW1	Interruptor modo	2,44	2,44	2,30	2,05
SW2	Interruptor de Pie	5,20	4,98	4,51	3,81
U1	Regulador de Voltaje	0,35	0,30	0,18	0,14
U2	Microchip ATmega	1,87	1,84	1,55	1,55
U5	BBD	2,75	2,75	2,75	2,75
Y1	Cristal 16MHz	0,30	0,24	0,19	0,16
LED Light Guide	Guía de Luz	1,21	0,99	0,68	0,42
Zocalo	Zócalo 8 patas	0,65	0,57	0,49	0,36
J1	Alimentación jack	0,80	0,70	0,60	0,44
J2 J3	Jack Guitarra	1,24	1,02	0,86	0,62
Enclosure	Caja	19,00	17,33	15,85	15,42
PCB	PCB	55,59	15,06	5,01	2,18
<b>TOTAL</b>		<b>114,02</b>	<b>64,73</b>	<b>47,12</b>	<b>39,01</b>

En cuanto a los proveedores seleccionados, la mayoría de las componentes provienen de *Mouser*<sup>9</sup>, con la excepción del dispositivo BBD, distribuido por *Retroamplis*<sup>10</sup> y el PCB elaborado por el fabricante de PCB, *Eurocircuits*.



Pese a que todos los componentes evolucionan favorablemente con escala, es importante poder cuantificar esta evolución para determinar un equilibrio entre unidades a fabricar e inversión necesaria. Como se menciona previamente, se van a agrupar los componentes en cuatro grandes sub-bloques. Por bloque los costes unitarios evolucionan de la siguiente manera;

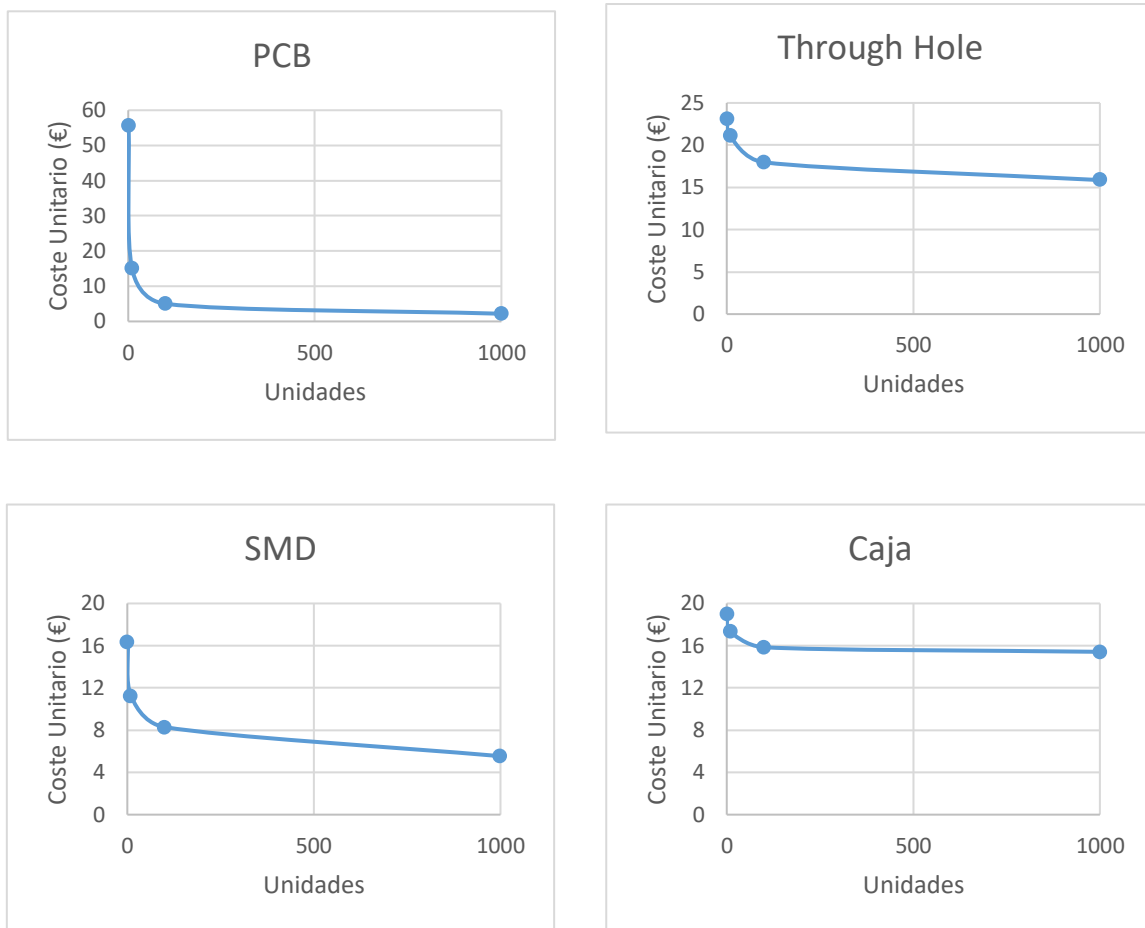


Figura 65. Evolución de los costes por grupo (fuente: elaboración propia)

Como se muestra en la Figura 65, el PCB es el componente que más se beneficia de la escala inicialmente. Esto se debe al elevado coste fijo de configuración de la maquinaria empleada que se distribuye rápidamente entre el resto de las unidades. Algo similar ocurre con los componentes SMD. Los componentes *through-hole* y la caja se mantienen prácticamente invariantes a partir de las 100 unidades. El peso proporcional de los componentes también varía con esta escala, como se muestra en la siguiente figura:

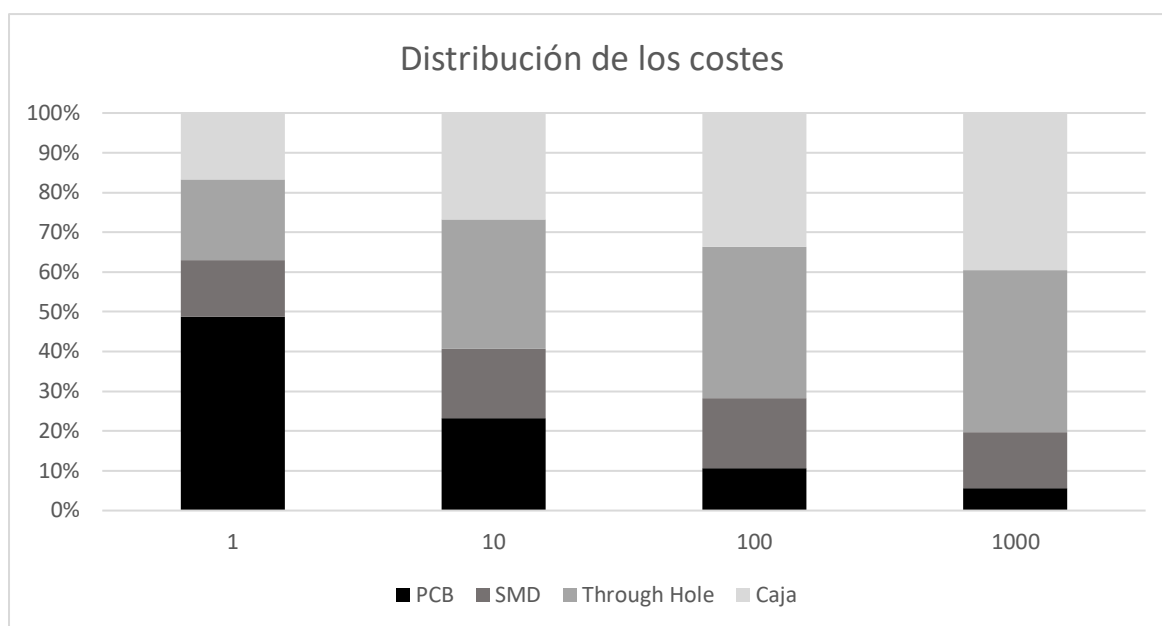


Figura 66. Distribución Proporcional de los Costes (fuente: elaboración propia)

Como viene recogido en la Figura 66, con una unidad el PCB representa casi el 50% del coste que se ve disipada hasta entorno a un 5%. Debido a la poca sensibilidad al coste de la caja con volumen, esta ganará peso relativo en el coste total. Los componentes SMD y *through hole* mantendrán una repercusión estable en términos porcentuales sobre los costes. Los valores empleados para el análisis económico vienen detallados en la siguiente tabla.

Tabla 8. Valores de los costes unitarios (€)

	<b>1</b>	<b>10</b>	<b>100</b>	<b>1000</b>
<b>PCB</b>	55,59	15,06	5,01	2,18
<b>SMD</b>	16,32	11,25	8,29	5,54
<b>THROUGH HOLE</b>	23,11	21,09	17,97	15,87
<b>CAJA</b>	19,00	17,33	15,85	15,42
<b>TOTAL</b>	<b>114,02</b>	<b>64,73</b>	<b>47,12</b>	<b>39,01</b>
<b>%</b>	<b>100%</b>	<b>57%</b>	<b>41%</b>	<b>34%</b>

El BOM detallado viene recogido en Anexo H: BOM detallado.

## 8-CONCLUSIONES

---

El proyecto propuesto tenía como objetivo principal el desarrollo de un pedal de efecto *chorus* de guitarra con un tratamiento de sonido puramente analógico con control digital. En este aspecto, se ha llegado a desarrollar un prototipo funcional con buena calidad de sonido. Para validar las distintas necesidades de los músicos, se realizaron pruebas en vivo con el prototipo en presencia de estos.

Inicialmente, en el estado del arte del proyecto, se estudia la historia de la música, todos los componentes técnicos de una guitarra eléctrica y los efectos más populares. El *chorus* es un efecto dentro del grupo de *delays* (retardos) ya que funciona duplicando la señal de entrada, aplicando un retardo oscilante a esta señal duplicada y sumándola con la original. Como el propio nombre indica, el pedal pretende simular el efecto de varias guitarras tocando a la vez (efecto coro). Al hacer variar la señal duplicada, se consigue modificar ligeramente la frecuencia de esta. En conjunto con la original, grandes variaciones dan sensación de desafíe. No obstante, el oído no es capaz de discernir las pequeñas variaciones y percibe un sonido muy lleno y completo, el sonido característico de un pedal *chorus*.

El componente más crítico del pedal es el chip BBD que servirá de interfaz entre el mundo analógico y el digital. El original, el MN3007, es un componente antiguo (años 1970) que evolucionó hasta el MN3207. Desafortunadamente, se terminó de forma definitiva con la fabricación del MN3207. La alternativa actual del mercado para este componente es el BL3207 del fabricante chino *Shangai Belling CO*. Las condiciones de funcionamiento de este chip son muy específicas y no vienen detalladas en su hoja de datos; como, por ejemplo, la necesidad de centrar la señal en la mitad de la alimentación. Esto dificultó los avances, en primera instancia, pero a base de prueba y error e investigación por diversos foros se consiguió solventar. Como potencial solución se exploró reproducir un circuito de un pedal *chorus* analógico con este chip, el *tutti love chorus*. Este proceso de ingeniería inversa resultó ser excesivamente complicado y no se obtuvo ningún resultado.

En cuanto al diseño del pedal, se estudió en detalle, el icónico pedal analógico de Boss, el *Chorus CE-2* para entender las distintas etapas necesarias en el tratamiento de una señal con este dispositivo. En segunda instancia, se realizó un diseño conceptual de bloques modulares que serían testados independientemente y de forma conjunta en la Protoboard. Tras obtener un

resultado favorable en la Protoboard, se precedió al siguiente paso; el diseño de la PCB. Para ello, se seleccionaron los componentes a emplear, se crearon sus correspondientes huellas y se diseñó la PCB. Paralelamente, se trabajó en el código (la parte digital) para la generación de las ondas cuadradas.

En cuanto al aspecto económico, la conclusión más evidente es que la escala (incluso en pequeñas cantidades) juega un papel muy importante. Con escala, el coste unitario de la PCB y los componentes SMD se reducen drásticamente y la caja y los elementos *through hole* pasan a representar el grueso del coste total del pedal. El análisis económico no incluye la parte de montaje, (un coste no despreciable) ya que es un coste más difícil de cuantificar. Se podría calcular como tiempo de mano de obra o a través de una empresa externa.

Pese a que el proyecto se ha completado de forma exitosa, todavía quedan muchas futuras líneas de trabajo e investigación. Estas líneas de trabajo derivan de la interacción con futuros potenciales usuarios (guitarristas) y sus opiniones así como pequeños errores de diseño que se han identificado que son los siguientes:

- **Reposicionamiento de la resistencia R31.** Actualmente, esta está ubicada cerca de uno del potenciómetro del *depth* y se producen cortocircuitos debido al contacto del estaño en ambos componentes.
- **Reubicación de los nombres de los componentes** para que sean más accesibles y legibles.
- **Distribución de los pines ISCP.** Para programación del microchip ATmega 328P, se requiere de estos pines. La huella creada no incluye la distribución estándar y supone mayores complicaciones a la hora de programar.
- **Error en el conexionado del sumador.** Un error en la conexión de pines en la PCB ha convertido el sumador, responsable de establecer la proporción de señal limpia y mojada, en un control de volumen con una proporción estática de 50% de cada una de las señales.

Una futura línea de trabajo sería la comercialización del pedal. En el mercado actual, se pueden encontrar numerosas alternativas para los efectos chorus. La tendencia generalizada del mercado es la de recuperar sonidos analógicos. Hasta hace poco, no había ningún pedal capaz de replicar dos modos de operación (senoidal y triangular) pero el fabricante de guitarras *Fender*

lanzó al mercado un pedal con esta característica. No obstante, el pedal diseñado en este proyecto es más versátil ya que le permite al usuario personalizar al 100% su sonido con los cuatro controles y los dos modos (algo que el pedal *Fender Bubbler Chorus* no es capaz de hacer). En base a las necesidades y sensaciones de los guitarristas que probaron el pedal, las futuras líneas de trabajo serían:

- **Personalización del sonido.** En una época de abundancia de bancos de sonidos, la personalización del sonido ha ganado importancia. El propio músico busca tener la posibilidad de adecuar al máximo su sonido a sus gustos. En el pedal prototipado, esto se consigue mediante la accesibilidad al músico de la totalidad de los elementos de control. Se tendría que analizar en mayor detalle si el rango de los distintos parámetros es suficiente.
- **Estandarización del flujo de sonido:** a día de hoy, la mayoría de los pedales, tienen la entrada por la parte derecha y la salida por la izquierda. Personalmente, se optó por invertir esto y construir un flujo de izquierda a derecha (que aparentemente se presenta como más natural). No obstante, esta configuración se vería inservible para poder realizar conexiones con otros pedales más estándares.
- **Estandarización de la alimentación:** actualmente, el cable de alimentación del pedal 9V tiene una polaridad completamente invertida (positivo en el centro) a la que se encuentra comúnmente (negativo en el centro). Esto se tendría que modificar para poder lanzar el pedal al mercado.
- **Diseño:** la estética juega un papel muy importante en un producto. En este campo, se ha planteado diferenciar el encapsulado de la mayoría de pedales con un material translucido como el metacrilato.
- **Incluir otros modos:** actualmente se han configurado dos modos de operación (senoidal y triangular) pero otras formas de ondas podrían desarrollarse y de esta forma se obtendrían sonoridades nuevas y distintas.
- **Reducción del ruido de fondo:** el circuito incorpora ruido a la salida del pedal. Se podrían plantear la opción de incorporar una etapa de reducción de ruido.

## 9-BIBLIOGRAFÍA Y REFERENCIAS

---

- [1]: Pablo Morales de los Rios, *Historia de la Música (Lecciones Ilustradas)*, Video-Lecture de Youtube, enero 2013. Disponible en:  
[https://www.youtube.com/watch?v=If\\_T1Q9u6FM](https://www.youtube.com/watch?v=If_T1Q9u6FM)
- [2]: Jarmo Lähdevaara, *The Science of Electric Guitars and Guitar Electronics*, Books on demand, 2012
- [3]: Wikipédia, *George Beauchamp*. Disponible en:  
[https://en.wikipedia.org/wiki/George\\_Beauchamp](https://en.wikipedia.org/wiki/George_Beauchamp)
- [4]: Wikipedia, *Seth Lover*. Disponible en:  
[https://es.wikipedia.org/wiki/Seth\\_Lover](https://es.wikipedia.org/wiki/Seth_Lover)
- [5]: Marc Henshall, *The History & Development of Magnetic Pickups*, Sound Matters, febrero 2011. Disponible en:  
<https://www.yoursoundmatters.com/history-development-magnetic-pickups/>
- [6]: Mason Hoberg, *5 Best Humbucker: Gear Guide to Amazing Pickups*, Equipboard. Disponible en:  
<https://equipboard.com/posts/best-humbuckers>
- [7]: Jesús García, profesor de guitarra en la Escuela Municipal de Pozuelo de Alarcón, comunicación personal, diciembre 2018
- [8]: Craig Anderton, *Do-It-Yourself Projects for Guitarists*, Backbeat Books, March 1995
- [9]: Gus Wolvering, *Sistema Digital y Sistema Analógico: concepto, ventajas y ejemplos*, Monografias. Disponible en:  
<https://www.monografias.com/trabajos27/analogico-y-digital/analogico-y-digital.shtml#sistemutiliz>
- [10]: Raúl Diosdado, *Resistencia*, Zona Maker. Disponible en:  
<https://www.zonamaker.com/electronica/intro-electronica/componentes/la-resistencia>
- [11]: Área Tecnología, *Potenciómetro*, Disponible en:  
<http://www.areatecnologia.com/electronica/potenciometro.html>
- [12]: Símbolos Eléctricos & Electrónicos, *Símbolos de Inductancias*, Disponible en:  
<https://www.simbologia-electronica.com/simbolos-electricos-electronicos/simbolos-inductancias-bobinas.htm>
- [13]: Área Tecnología, *Transistor*, Disponible en:  
<http://www.areatecnologia.com/TUTORIALES/EL%20TRANSISTOR.htm>

- [14]: E-educativa, *Transistor*, Disponible en:  
[http://educativa.catedu.es/44700165/aula/archivos/repositorio//3000/3078/html/32\\_transistor.html](http://educativa.catedu.es/44700165/aula/archivos/repositorio//3000/3078/html/32_transistor.html)
- [15]: Wikipedia, *Amplificador Operacional*. Disponible en:  
[https://es.wikipedia.org/wiki/Amplificador\\_operacional](https://es.wikipedia.org/wiki/Amplificador_operacional)
- [16]: Megafonía y sonorización Denis, *Elementos de conexión*. Disponible en:  
<https://sites.google.com/site/megafoniaysonorizaciondenisb/2o-de-telecomunicaciones/t04-equipos-y-transductores-electroacusticos-amplificadores-y-altavoces/4-7-elementos-de-conexion>
- [17]: Víctor Castaño Marcos, *Diseño de una pedalera de efectos analógica para guitarra eléctrica*, Proyecto Fin de Grado, Universidad Politécnica de Cataluña, 2014
- [18]: International Multimedia, *Analizador de espectro libre para Windows y Mac*, enero 2012. Disponible en:  
<http://international-multimedia.blogspot.com/2012/01/analizador-de-espectro-libre-para.html>
- [19]: Mundo Electrónica, *Conector Jack 6,3mm Hembra*. Disponible en:  
<https://mundoelectronica.net/conectores-y-adaptadores-audio-video/1371-conector-jack-63mm-hembra-chasis-estereo-soldar.html>
- [20]: Refrigeración al 100, *Tabla Colores de Resistencias*, junio 2017. Disponible en:  
<http://refrigeracional100.blogspot.com/2017/06/tabla-de-colores-de-resistencias.html>
- [21]: Sound System, *El compresor de audio*, julio 2018. Disponible en:  
<http://soundsystems.es/el-compresor-de-audio/>
- [22]: ElectroSmash, *Boss CE-2 Analysis*, Disponible en:  
<https://www.electrosmash.com/boss-ce-2-analysis>
- [23]: ProSoundFormula, *Hard-clipping vs soft-clipping diagram.*, Disponible en:  
<http://prosoundformula.com/hard-clipping-vs-soft-clipping-diagram/>
- [24]: Manuel Baez, *Distorsión, overdrive y fuzz; diferencias y usos de pedales*, guitarristas.info, febrero 2013. Disponible en:  
<https://www.guitarristas.info/tutoriales/distorsion-overdrive-fuzz-diferencias-usos-pedales/2991>
- [25]: Jeff Owens, *How to Use the Stratocaster Pickup Selector Switch*, Fender. Disponible en:  
<https://www.fender.com/articles/tech-talk/sounds-aplenty-the-stratocaster-pickup-selector-switch>

[26]: Tom Studer, *Electric Guitar Output Voltage Levels*, diciembre 2014. Disponible en: <http://tomsguitarprojects.blogspot.com/2014/12/electric-guitar-output-voltage-levels.html>

[27]: Hispasonic, *Tabla: rango de frecuencias de los instrumentos musicales*, febrero 2002. Disponible en: <https://www.hispasonic.com/reportajes/tabla-rango-frecuencias-instrumentos-musicales/39>

[28]: Micrel, *Designing PCB Heat Sinks*”. Disponible on-line en: [http://www.micrel.com/\\_PDF/App-Hints/ah-17.pdf](http://www.micrel.com/_PDF/App-Hints/ah-17.pdf)

[29]: Universitat Miguel Hernandez, *Tema 2: Diseño de Filtros analógicos*, Disponible en: <https://sites.google.com/a/goumh.umh.es/circuitos-electronicos-analogicos/transparencias/tema-2#TOC-Diagrama-de-Bode>

[30]: Electronics Tutorials, *Butterworth Filter Design*  
Disponible en: [https://www.electronics-tutorials.ws/filter/filter\\_8.html](https://www.electronics-tutorials.ws/filter/filter_8.html)

[31]: Circuits Today, *Types of Active Filters*  
Disponible en: [http://www.idc-online.com/technical\\_references/pdfs/electronic\\_engineering/Types\\_of\\_Active\\_Filters.pdf](http://www.idc-online.com/technical_references/pdfs/electronic_engineering/Types_of_Active_Filters.pdf)

[32]: Okawa Electronic Design, *Filters*  
Disponible en: <http://sim.okawa-denshi.jp/en/Sallen3tool.php>



# 10- ANEXOS

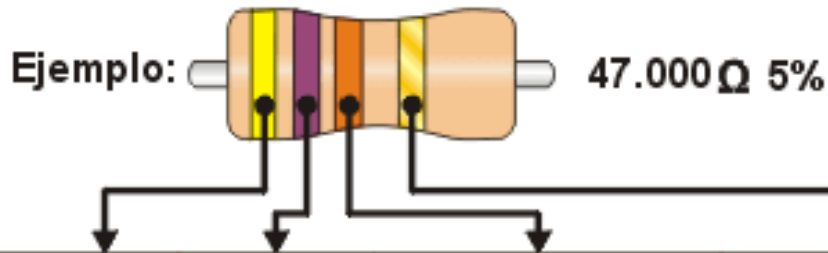
## A. Calendario inicial

Exámenes		2017												2018																									
		sept			octubre			noviembre			diciembre			enero			febrero			marzo			abril			mayo			junio										
		39	40	41	42	43	44	45	46	47	48	49	50	51	52	1	2	3	4	5	6	7	8	9	10	11	12	13	14	15	16	17	18	19	20	21	22	23	24
<b>MACRO-DEBER</b>	<b>MICRO-DEBER</b>																																						
1. ESTADO DEL ARTE	Tendencias																																						
	Efectos actuales																																						
	Estudio pedales actuales																																						
2. DISEÑO	Diseño																																						
	Simulación																																						
	Componentes																																						
3. FABRICACIÓN	Fabricación																																						
	Compras																																						
	Validación																																						
4. DOCUMENTACIÓN	Presentación Intermedia																																						
	Elaboración Memoria																																						
	Presentación Final																																						
	Entrega Borrador																																						
	Entrega Final																																						

## B. Código lectura de Resistencias [20]

Códigos de colores para las resistencias. Disponible en Inventable.eu

### Código de colores para resistencias con 4 bandas

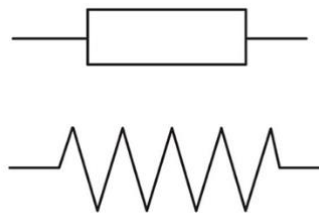


COLOR	BANDA 1	BANDA 2	MULTIPLICADOR	TOLERANCIA
NEGRO	0	0	x 1Ω	
MARRON	1	1	x 10Ω	±1%
ROJO	2	2	x 100Ω	±2%
NARANJA	3	3	x 1KΩ	
AMARILLO	4	4	x 10KΩ	
VERDE	5	5	x 100KΩ	
AZUL	6	6	x 1MΩ	
VIOLETA	7	7		
GRIS	8	8		
BLANCO	9	9		
DORADO			x 0,1Ω	±5%
PLATEADO			x 0,01Ω	±10%
WWW.INVENTABLE.EU			SIN BANDA →	±20%

## C. Fundamento de componentes electrónicos

Los componentes electrónicos se dividen en primera instancia en elementos pasivos y activos. Los pasivos son aquellos capaces de disipar o almacenar energía y no actúan sobre el circuito amplificando o modificando la corriente que pasa por ellos. Los componentes pasivos por excelencia son los resistores, condensadores, bobina y los diodos. Por otro lado los componentes activos, tienen la capacidad de realizar ganancias y controlar el flujo de corriente por los circuitos. Hoy en día, el número de componentes activos empleados es alto siendo los más comunes los transistores, amplificador operacional y el circuito integrado.

La resistencia es el elemento más básico de un circuito eléctrico, que disipa energía en forma de calor. La ley matemática que rige el funcionamiento de una resistencia es la famosa ley de Ohm. La resistencia establece una relación proporcional entre la intensidad de corriente que atraviesa y la tensión en sus extremos en función de la dificultad de paso de la corriente (la resistencia). Su unidad de medida son los ohmios y la función principal es la generación de caídas de tensión. Su representación gráfica se muestra en la Figura 67.



*Figura 67. Símbolo de la Resistencia (fuente: [10])*

El potenciómetro viene de una evolución de la resistencia. El potenciómetro no es más que una resistencia variable controlada por el usuario. Este elemento pasivo permite tener un mayor control sobre la caída de tensión. Hay distintos tipos de potenciómetros en función de la ley que determina su variación de la resistencia. Se pueden encontrar potenciómetros lineales, logarítmicos, senoidales y anti logarítmico. Existen diversas representaciones gráficas para un potenciómetro, las más empleadas se muestra en la Figura 68.

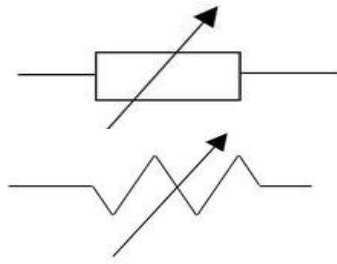


Figura 68. Símbolo del potenciómetro (fuente: [11])

El condensador es un dispositivo pasivo capaz de almacenar energía mediante la sustentación de un campo eléctrico entre dos placas separadas por un material dieléctrico (puede ser aire). Este almacenamiento se realiza en forma de diferencia de potencial. La capacidad o capacitancia (la carga eléctrica almacenada en una de las placas) es proporcional a la diferencia de potencial entre las dos placas. Su unidad de medida son los Faradios. Es una unidad muy grande y la habitual es encontrar condensador de micro, nano o incluso pico Faradios. Se emplea para filtrar frecuencias no deseadas. Para conseguir capacitancias elevadas se usan los condensadores electrolíticos. Una de las capas se compone de líquido iónico conductor y por ello se convierten en conductores polarizados. Su representación gráfica es la siguiente Figura 69.



Figura 69. Condensador (izq.) y condensador electrolítico (dcha.) (fuente: elaboración propia)

Los inductores (comúnmente llamados bobinas) son elementos pasivos al igual que los condensadores capaces de almacenar energía. Esto se da con el fenómeno de autoinducción (Ley de Biot-Savart) mediante el cual se acumula energía en forma de campo magnético. La unidad de medida para la inductancia son los Henrios. Como ocurre con los condensadores, los inductores se emplean para filtrar frecuencias no deseadas. Su representación gráfica es la siguiente:



*Figura 70. Símbolo del inductor (fuente: [12])*

El último de los elementos pasivos es el diodo. La característica principal del diodo es que permite la circulación de corriente en un único sentido (polarización directa) y bloquea el paso en la otra (polarización inversa). Un diodo ideal no tiene caída de tensión operando en polarización directa pero la realidad es muy distinta. Se diferencian dos regiones de trabajo; hay un umbral de diferencia de potencial por encima del cual se comporta como un circuito abierto. Si este límite no se alcanza entonces pasa a ser un circuito cerrado con una ligera caída de tensión (resistencia de bajo valor). La polarización del diodo implica que es importante tener en cuenta el sentido de la corriente a la hora de incorporarlo a un circuito. Hay varios tipos de Diodo en función de sus características como pueden ser los Leds, fotodiodos, o diodos térmicos entre otros. La Figura 71 muestra su representación gráfica.



*Figura 71. Símbolo Diodo (fuente: elaboración propia)*

El primer componente activo importante es el transistor. Se considera un elemento semiconductor que cumple con funciones de amplificador, oscilador, conmutador o rectificador. En la actualidad, se encuentran en prácticamente todos los dispositivos electrónicos del día a día (radios, televisores, ordenadores, móviles, etc...). Sus funcionalidades se obtienen gracias a los materiales semiconductores de los que está formado. El transistor tiene tres patas; emisor, colector y base. Al igual que ocurre con el diodo tiene una serie de estados posibles; en activa, en corte o en saturación. En activa, permite la circulación de una cantidad variable de corriente, en corte, impide el paso de corriente, y por último en saturación, no bloquea el paso de corriente (corriente máxima). Hay varios tipos de transistores en función del sentido de la corriente, los más típicos son los PNP y los NPN. [13]. Su representación se muestra en la Figura 72.

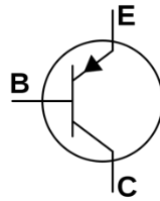


Figura 72. Símbolo transistor (fuente: [14])

Otro elemento de uso extendido en la electrónica es el amplificador operacional. El amplificador operacional (*op-amp* sus siglas en inglés) es un dispositivo amplificador electrónico de ganancia elevada que requiere de alimentación en corriente continua para su funcionamiento. Permite una amplia gama de operaciones con tensiones como pueden ser: suma, resta, integración y diferenciación. Está compuesto por dos entradas pero una única salida. La salida es la diferencia de las dos entradas multiplicada por un factor de ganancia. Se pueden destacar dos comportamientos típicos en función de la conexión realizada: lazo abierto y lazo cerrado.

En lazo abierto (sin realimentación), la resta de las entradas multiplicado por el factor de ganancia proporciona tensiones elevadas (debido a los elevados factores de ganancia). Como consecuencia de las limitaciones de la alimentación (no se puede entregar más tensión que la de la alimentación) el voltaje a la salida satura en uno de los extremos de la alimentación. Por otro lado, el lazo cerrado (normalmente con realimentación negativa) la salida del amplificador está conectada con una de sus entradas. Este tipo de conexión nos permite realizar diversos circuitos como un amplificador no inversor, un amplificador inversor o un comparador entre otros. Su representación se muestra en la Figura 73.

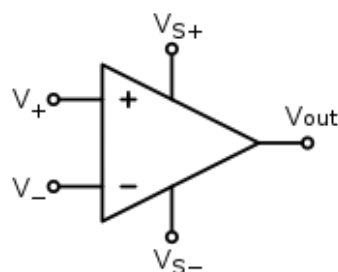
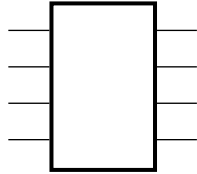


Figura 73. Amplificador operacional (fuente:[15])

Por último, el circuito integrado (o chip) son circuitos electrónicos de pequeñas dimensiones protegidos por un encapsulado de plástico. Son de uso extendido y cada diseño del circuito tendrá sus requerimientos de funcionamiento y sus funcionalidades específicas. Su representación se muestra en la Figura 74.



*Figura 74. Símbolo de un circuito integrado (fuente: elaboración propia)*

## D. Fundamentos teóricos de filtros

Se pueden identificar cuatro tipos de filtros generales; filtro paso-bajo, paso-alto, paso-banda y rechaza-banda. La siguiente figura muestra los diagramas de Bode de estos filtros como si fuesen ideales, (es decir de orden infinito);

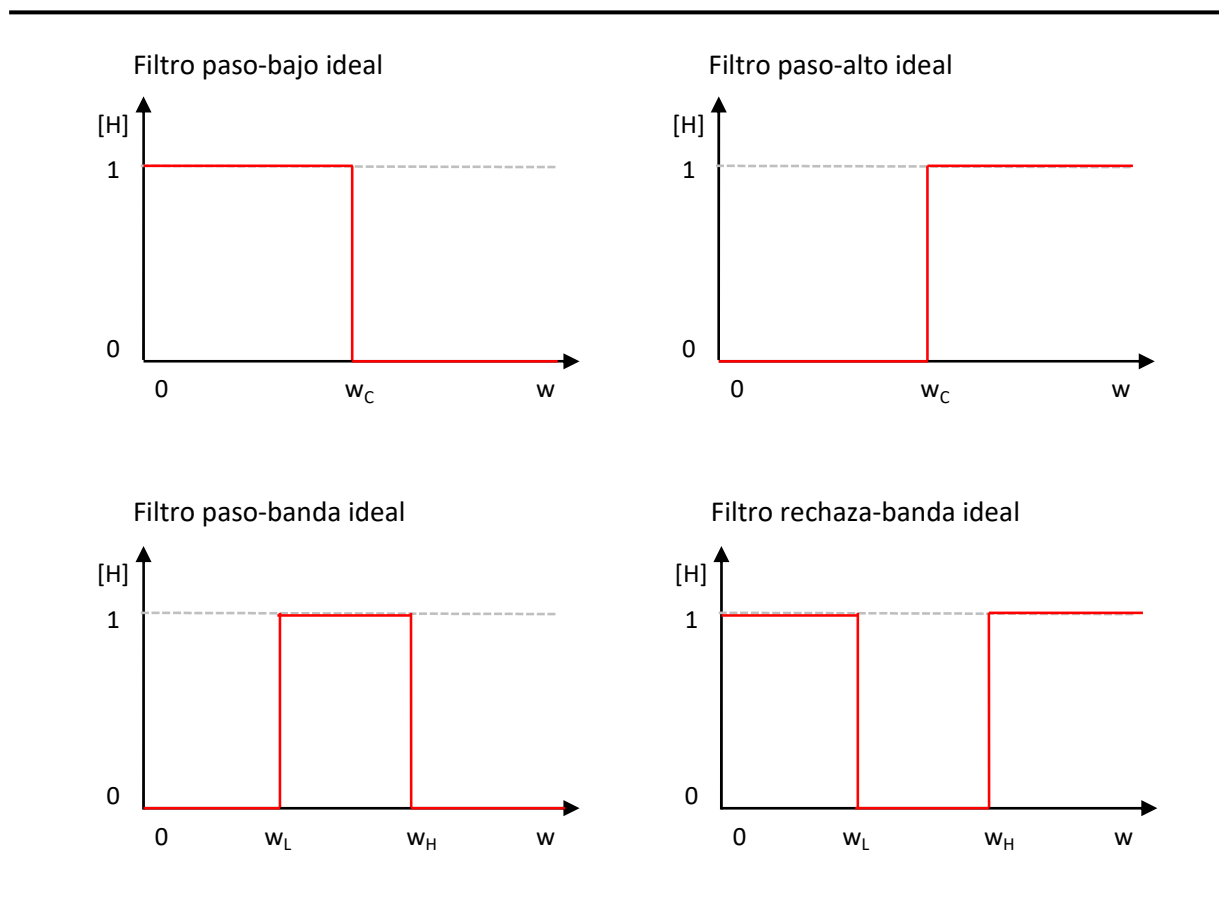


Figura 75. Clasificación de los tipos de filtros (fuente: elaboración propia)

En cuanto en los elementos presentes en los gráficos (Figura 75), resaltar que el eje ordenadas representa la ganancia mientras que el de abscisas las frecuencias. Los filtros se consideran ideales ya que las rectas son completamente verticales. Esto quiere decir que a partir de las frecuencias de corte, se filtra completamente la señal, o en otras palabras, se eliminan por completo las frecuencias superiores (o inferiores). No obstante, esto se aleja de la realidad. En la actualidad, el orden de los filtros va a determinar la inclinación de esta recta. Cuanto mayor



inclinación (en términos absolutos), mayor atenuación, y más se asemejará a un filtro ideal. El orden de estos filtros viene determinado por las distintas configuraciones de los componentes. Se pueden clasificar en dos:

- Filtros pasivos: formado únicamente por elementos pasivos como resistencias, condensadores o bobinas
- Filtros activos: emplean tanto elementos pasivos como activos. Entre los elementos activos destaca el uso de amplificadores operacionales (o transistores). De esta manera, se suprime en numerosas ocasiones, el uso de bobinas.

En cuanto al orden de los filtros, como se menciona previamente, este determina la pendiente del filtro según la siguiente ecuación:

$$\text{Inclinación} = n * -\frac{20dB}{dec}$$

Donde n representa el orden del filtro. Gráficamente esto viene representado así:

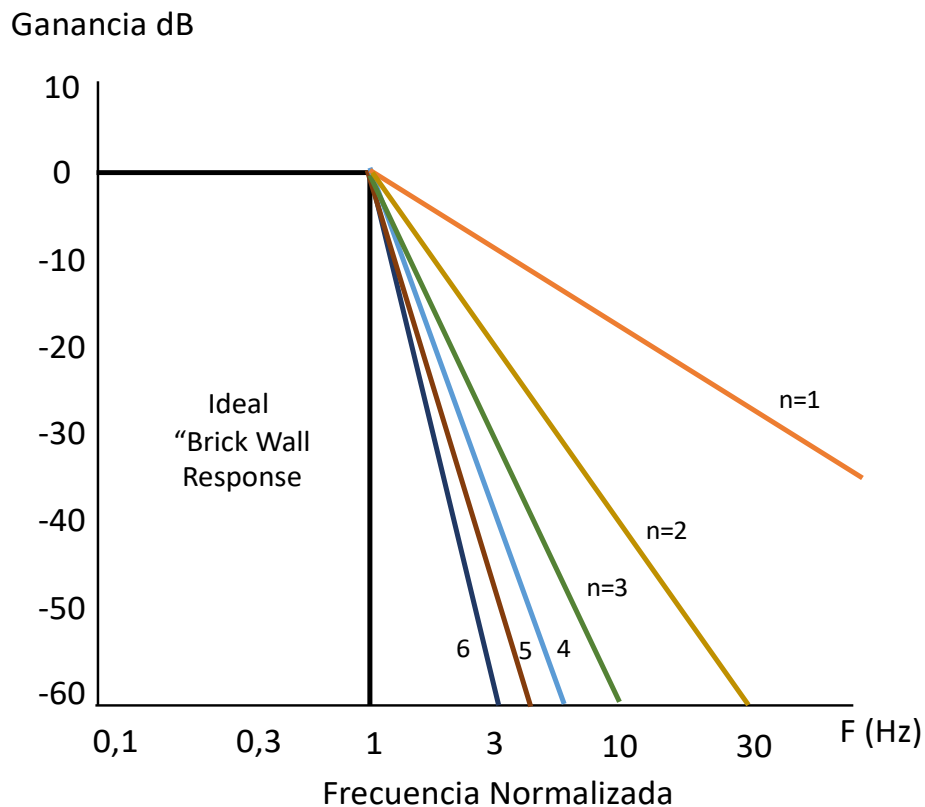


Figura 76. Filtros de paso bajo de distintos ordenes (fuente: elaboración propia)

Para el proyecto, se hace uso de filtros de paso-bajo y paso-alto de primer, segundo y tercer orden.

Los filtros de primer orden presentan una mayor simplicidad en el diseño. No obstante, se alejan en mayor medida de los filtros ideales (ver Figura 75) ya que la pendiente es únicamente de -20db/dec. Las posibles configuraciones de filtros de primer orden de paso bajo son las siguientes:

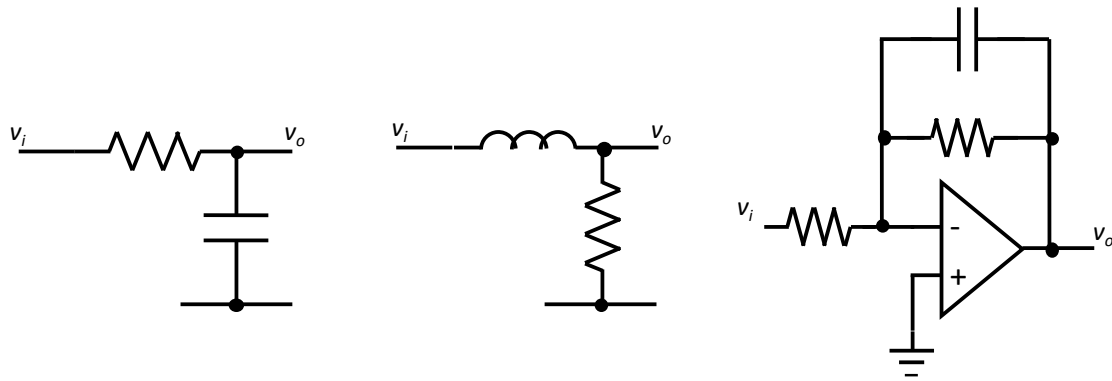


Figura 77. Configuraciones filtro paso bajo. Filtro pasivo con condensador y resistencia (izq.), filtro pasivo con bobina y resistencia (centro) y filtro activo (dcha.) (fuente: elaboración propia)

En cuanto a los filtros paso-alto, existen las siguientes posibilidades:

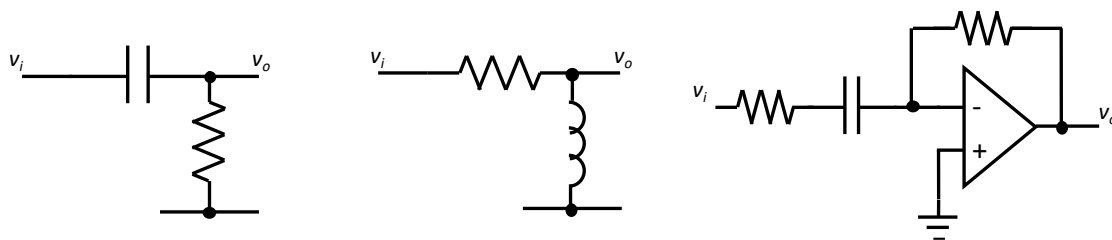


Figura 78. Configuraciones filtro paso alto. Filtro pasivo con condensador y resistencia (izq.), filtro pasivo con bobina y resistencia (centro) y filtro activo (dcha.) (fuente: elaboración propia)

Por sencillez, eficacia y por motivos económicos hay una mayor tendencia a emplear la primera configuración: condensador con resistencia. En ambos casos, la frecuencia de corte del filtro viene determinada por la siguiente ecuación:

$$w_c = \frac{1}{2\pi * RC}$$

Los diagramas de Bode resultantes asintóticos son:

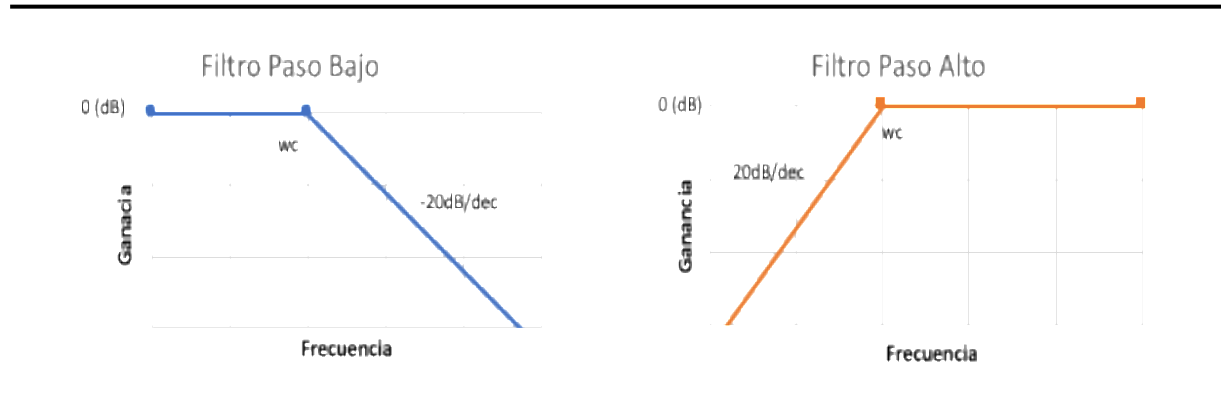
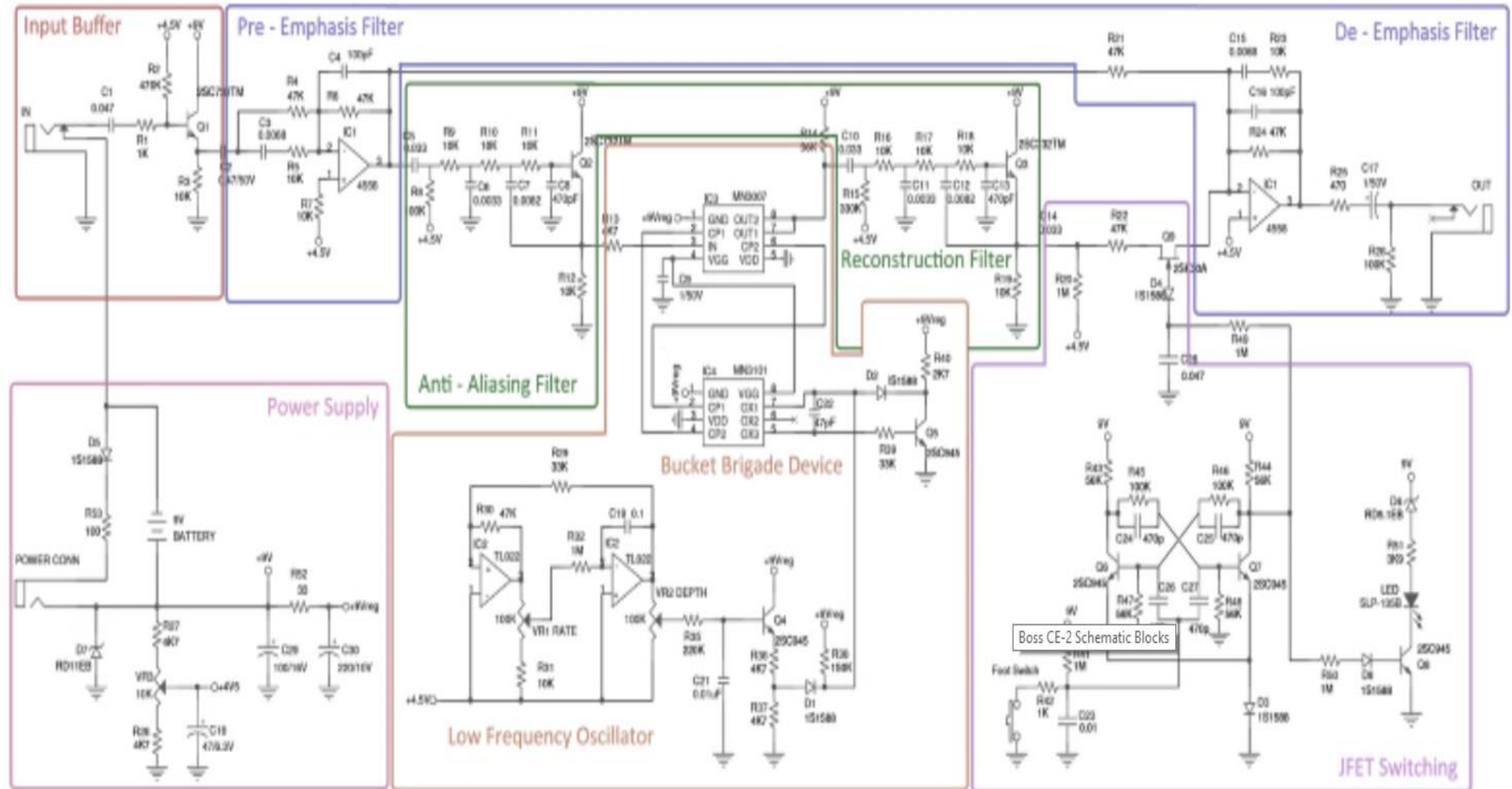


Figura 79. Diagramas de Bode; filtro paso bajo (izq.) y filtro paso alto (dcha.) (fuente: elaboración propia)

Como es de esperar, a partir de las frecuencias de corte ( $w_c$ ) se empieza a atenuar en el caso del filtro paso bajo. En el caso del filtro paso alto, la atenuación ocurre por debajo de esta.

Es posible obtener mayores atenuaciones globales en una señal mediante el uso de filtros de primer orden en cascada (en serie) junto con amplificación.

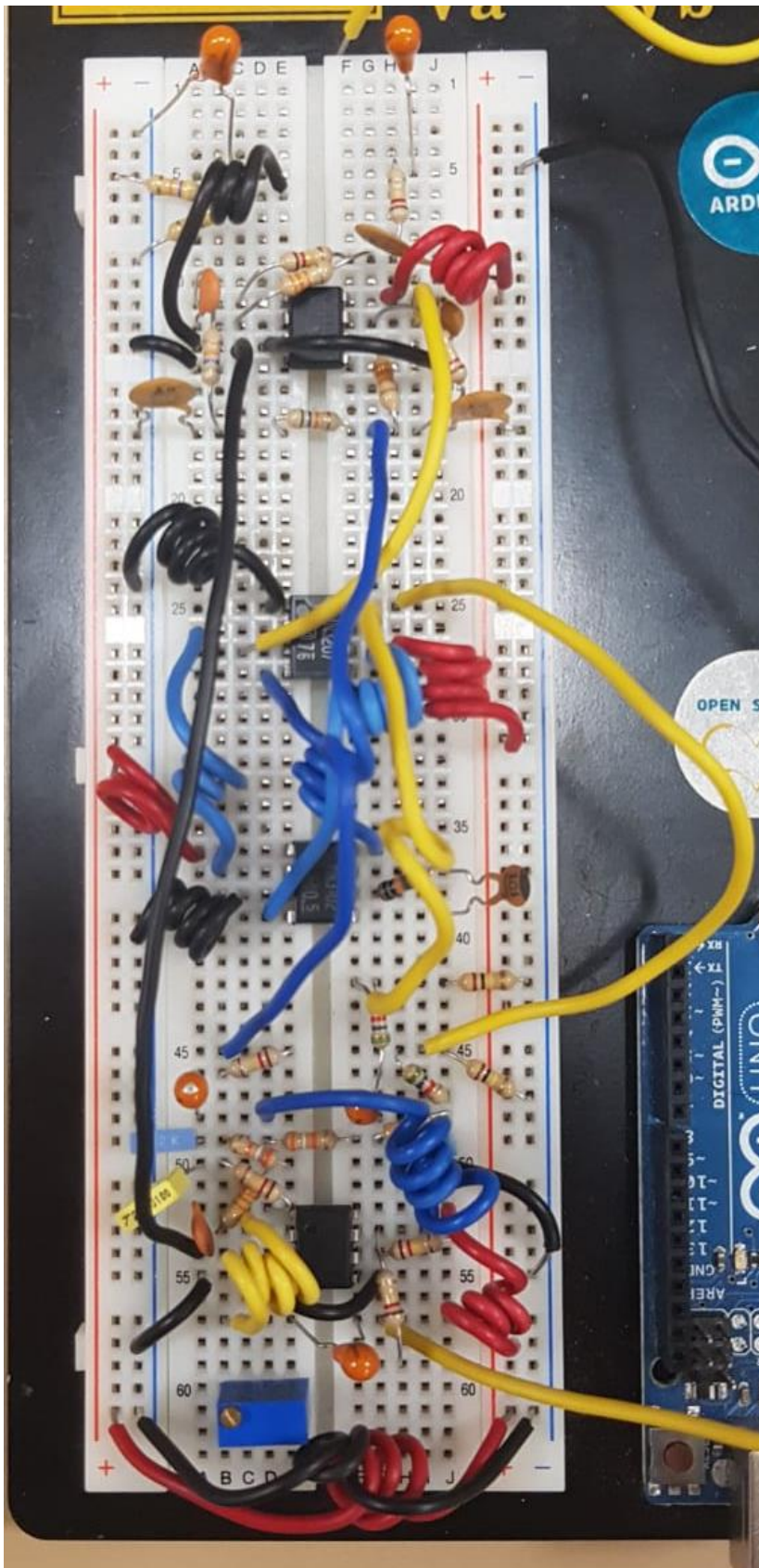
### E. Circuito Pedal BOSS CE-2



## F. Circuito Integrados BBD

COMPONENTE	Descripción	Proveedor	Pag.Web	Precio
MN3007	Long Delay/low noise BBD that provides a signal delay up to 51,2ms	Ali Express	<a href="https://es.aliexpress.com/wholesale-mn3007.html">https://es.aliexpress.com/wholesale-mn3007.html</a>	0,74-1,49€
		Banzai Music	<a href="https://www.banzaimusic.com/MN3007.html">https://www.banzaimusic.com/MN3007.html</a>	€ 8,57
		Musikding	<a href="https://www.musikding.de/MN3007_1">https://www.musikding.de/MN3007_1</a>	€ 9,50 mas ship.
		Ebay (Ipertronica-it)	<a href="https://www.ebay.es/itm/401299225784">https://www.ebay.es/itm/401299225784</a>	€ 5,96
		Small Bear Electronics	<a href="https://www.smallbear-electronics.mybigcommerce.com/ic-mn3007/">https://www.smallbear-electronics.mybigcommerce.com/ic-mn3007/</a>	10,95\$ mas ship.
MN3101	Oscillator/driver for BBD	Ali Express	<a href="https://es.aliexpress.com/wholesale-mn3007.html">https://es.aliexpress.com/wholesale-mn3007.html</a>	0,74-1,49€
		Banzai Music	<a href="https://www.banzaimusic.com/MN3101.html">https://www.banzaimusic.com/MN3101.html</a>	€ 2,12
		Musikding	<a href="https://www.musikding.de/MN3007_1">https://www.musikding.de/MN3007_1</a>	€ 2,20 mas ship.
		Ebay	<a href="https://www.ebay.com/itm/Panasonic-MN3101-Clock-Generator-Driver-BBD-IC-3">https://www.ebay.com/itm/Panasonic-MN3101-Clock-Generator-Driver-BBD-IC-3</a>	4,99\$
		UTsource	<a href="https://www.utsourcenet.com/itm/p/305474.html?dijipart=1">https://www.utsourcenet.com/itm/p/305474.html?dijipart=1</a>	1,78\$
Regulador Tensión 7809	Regulador voltaje fijo positivo de 9V y 1A corriente. Tol 4%	Electrónica embajadores	<a href="https://www.amazon.com/SMC17809CV/semiconductores/circuitos-integrados/7809">/es/Productos/Detalle/SMC17809CV/semiconductores/circuitos-integrados/7809</a>	0,41 €
MN3207	Equivalente al MN3007. Obsoleto	Banzai Music	<a href="https://www.banzaimusic.com/MN3207.html">https://www.banzaimusic.com/MN3207.html</a>	€2,68
MN3102	Equivalente al MN3007. Obsoleto	Retroamplis	<a href="https://www.retroamplis.com/epages/62070367.sf/es_ES/?ObjectPath=/Shops/6">https://www.retroamplis.com/epages/62070367.sf/es_ES/?ObjectPath=/Shops/6</a>	€3,95
NTE 1641	Equivalente al MN3007	Retroamplis	<a href="http://www.retroamplis.com/MN3102/es">http://www.retroamplis.com/MN3102/es</a>	€2,50
Reticon SAD 1024	Equivalente al MN3007	Amazon	<a href="https://www.amazon.com/NTE-Electronics-NTE1641-Integrated-Circuit/dp/B0008">https://www.amazon.com/NTE-Electronics-NTE1641-Integrated-Circuit/dp/B0008</a>	\$15,90 mas ship.
TD1022	Equivalente al MN3007	Vecto Electronica	<a href="https://vetco.net/products/nte1641-1024-stage-bbd-for-audio-signal-delays">https://vetco.net/products/nte1641-1024-stage-bbd-for-audio-signal-delays</a>	\$10,18
BBD BL3207	Equivalente al MN3007	Electronica Embajadores	<a href="https://www.electronicaembajadores.com/es/Productos/Detalle/SMCITDA1022/">https://www.electronicaembajadores.com/es/Productos/Detalle/SMCITDA1022/</a>	5,45 €
		Retroamplis	<a href="http://www.retroamplis.com/epages/62070367.sf/es_ES/?ObjectPath=/Shops/6">http://www.retroamplis.com/epages/62070367.sf/es_ES/?ObjectPath=/Shops/6</a>	€2,50

## G. Circuito test del BBD MN3207



# H. BOM detallado

Reference	Value	Fab. Num	Quantity	Unit Price	Unit total	Quantity 10	Unit Price 10	Unit Total (10)	Quantity 100	Unit Price 100	Unit Total (100)	Quantity 1000	Unit Price 1000	Unit Total (1000)	Proveedor
C1 C4 C14	"0.33u"	GRM21BR71E334M401L	3	0.376	1.128	30	0.285	0.795	300	0.144	0.432	3000	0.075	0.225	Mouser
C3 C13	"100p"	C0805C101J56ACTU	2	0.087	0.174	20	0.056	0.112	200	0.028	0.056	2000	0.016	0.032	Mouser
C5 C7 C8 C11	"1k"	GRM2165CH102JA01D	4	0.157	0.628	40	0.114	0.456	400	0.053	0.212	4000	0.023	0.092	Mouser
C6 C9	"220p"	C0805C221J56ACTU	2	0.14	0.28	20	0.063	0.126	200	0.04	0.08	2000	0.024	0.048	Mouser
TP1	"TestPoint Black"	"5006"	2	0.219	0.438	20	0.211	0.422	200	0.146	0.292	2000	0.102	0.204	Mouser
TP2	"TestPoint Red"	"5000"	1	0.219	0.219	10	0.211	0.211	100	0.146	0.146	1000	0.102	0.102	Mouser
C10	"3.3u"	"985612107008"	1	0.227	0.227	10	0.198	0.198	100	0.178	0.178	1000	0.157	0.157	Mouser
C16 C17	"22p"	C0805C20J56ACTU	2	0.087	0.174	20	0.056	0.112	200	0.029	0.058	2000	0.017	0.034	Mouser
C2 C12	"6800u"	C2012X7R1A685K125AC	2	0.341	0.682	20	0.186	0.372	200	0.123	0.246	2000	0.07	0.14	Mouser
C23 C22 C21 C20 C19 C18 C15	"100n"	"985012207072"	7	0.06	0.42	70	0.043	0.301	700	0.032	0.224	7000	0.032	0.224	Mouser
D1	"D"	1M4148W-7-F	1	0.14	0.14	10	0.131	0.131	100	0.046	0.046	1000	0.031	0.031	Mouser
D2	"LED"	150080G575000	1	0.16	0.16	10	0.156	0.156	100	0.123	0.123	1000	0.106	0.106	Mouser
IC1 IC3 IC2 IC4	"OPA 1662"	"OPA1662AID"	4	2.04	8.16	40	1.73	6.92	400	1.39	5.56	4000	0.94	3.736	Mouser
R10	"14k"	ERJ-6ENF1402V	1	0.087	0.087	10	0.04	0.04	100	0.023	0.023	1000	0.013	0.013	Mouser
R11	"27k"	RK73B2ATT0273J	1	0.141	0.141	10	0.017	0.017	100	0.009	0.009	1000	0.006	0.006	Mouser
R12	"7.5k"	RK73B2ATT0752J	1	0.141	0.141	10	0.017	0.017	100	0.009	0.009	1000	0.005	0.005	Mouser
R13 R15 R7 R2: R29	"100k"	RK73B2ATT0104J	5	0.141	0.705	50	0.017	0.085	500	0.007	0.035	5000	0.005	0.025	Mouser
R16	"36k"	RK73B2ATT0363J	1	0.111	0.111	10	0.014	0.014	100	0.007	0.007	1000	0.005	0.005	Mouser
R18 R17	"5.6k"	RK73B2ATT0562J	2	0.141	0.282	20	0.017	0.034	200	0.009	0.018	2000	0.006	0.012	Mouser
R19	"9.1k"	RK73B2ATT0912J	1	0.111	0.111	10	0.014	0.014	100	0.007	0.007	1000	0.005	0.005	Mouser
R28	"470k"	RK73B2ATT0474J	1	0.111	0.111	10	0.014	0.014	100	0.007	0.007	1000	0.005	0.005	Mouser
R3 R6 R24 R26	"47k"	RK73B2ATT0473J	4	0.141	0.564	40	0.017	0.068	400	0.009	0.036	4000	0.006	0.024	Mouser
R30	"1M"	RK73B2ATT0105J	1	0.141	0.141	10	0.017	0.017	100	0.009	0.009	1000	0.006	0.006	Mouser
R32	"100"	RK73B2ATT0101J	1	0.141	0.141	10	0.017	0.017	100	0.009	0.009	1000	0.005	0.005	Mouser
R4 R5 R1: R2 R14 R27 R20 R21 R25 R23 R31	"10k"	RK73B2ATT0103J	11	0.017	0.187	110	0.009	0.099	1100	0.006	0.066	11000	0.004	0.044	Mouser
R8	"8.2k"	RK73B2ATT0822J	1	0.141	0.141	10	0.017	0.017	100	0.009	0.009	1000	0.006	0.006	Mouser
R9	"1k"	RK73B2ATT0102J	1	0.141	0.141	10	0.017	0.017	100	0.009	0.009	1000	0.006	0.006	Mouser
Reset1	"SW_Push_Dual"	KSC461G70SH5F5PF	1	0.489	0.489	10	0.017	0.017	100	0.009	0.009	1000	0.006	0.006	Mouser
RN1	"JSCP"	"M20-9880345"	1	0.236	0.236	10	0.226	0.226	100	0.386	0.386	1000	0.239	0.239	Mouser
RV1 RV2 RV3	"R_POT"	RK09D113000F	3	1.36	4.08	30	1.09	3.27	300	0.734	2.202	3000	0.734	2.202	Mouser
RV4	"R_POT_Dual_47k"	"RK12L1Z0A0E"	1	0.756	0.756	10	0.756	0.756	100	0.643	0.643	1000	0.643	0.643	Mouser
SW1	Slider/Triang	107A805	1	2.44	2.44	10	2.44	2.44	100	2.3	2.3	1000	2.05	2.05	Mouser
SW2	"Footswitch"	"F55700DPLT2B2M20E"	1	5.2	5.2	10	4.98	4.98	100	4.51	4.51	1000	3.81	3.81	Mouser
U1	"LT1175-5_S07223"	"LD1175507R"	1	0.349	0.349	10	0.295	0.295	100	0.18	0.18	1000	0.139	0.139	Mouser
U2	"ATmega328P-PU"	ATMEGA328P-AUR	1	1.87	1.87	10	1.84	1.84	100	1.55	1.55	1000	1.55	1.55	Mouser
U5	"BLC207"	"F55700DPLT2B2M20E"	1	2.75	2.75	10	2.75	2.75	100	2.75	2.75	1000	2.75	2.75	Mouser
Y1	"XTAL 16MHz"	"FOX61F/160-20"	1	0.297	0.297	10	0.243	0.243	100	0.194	0.194	1000	0.155	0.155	Mouser
LED Light Guide	"Light Guide"	LPA-00113015-30	1	1.21	1.21	10	0.987	0.987	100	0.682	0.682	1000	0.424	0.424	Mouser
Zocalo	"Zocalo 8 patas"	110-41-308-41-001000	1	0.646	0.646	10	0.566	0.566	100	0.488	0.488	1000	0.355	0.355	Mouser
J1	"PJ-057AH"	"PI-057AH"	1	0.795	0.795	10	0.697	0.697	100	0.602	0.602	1000	0.438	0.438	Mouser
J2 J3	"Guitar Jack Input"	"ACIM-PH"	2	1.24	2.48	20	1.02	2.04	200	0.856	1.712	2000	0.62	1.24	Mouser
Enclosure	"Enclosure"	145511201BK	1	19	19	10	17.33	17.33	100	15.85	15.85	1000	15.42	15.42	Mouser
PCB sin soldar			1	55.59	55.59	10	15.06	15.06	100	5.01	5.01	1000	2.18	2.18	Eurocircuits

## I. Tabla Valores Señales Cuadradas

Tiempo		Senoidal Alta Frecuencia			Senoidal Baja Frecuencia			Triangular Alta Frecuencia			Triangular Baja Frecuencia		
Muestreo	t(ms)	Valor	Periodo	Frecuencia Salida	Valor	Periodo	Frecuencia Salida	Valor	Periodo	Frecuencia Salida	Valor	Periodo	Frecuencia Salida
1	5	42	0,00002625	190476	308	0,00001925	25974,026	40	0,0000025	200000	304	0,0000019	26315,78947
2	10	43	2,6875E-06	186047	316	0,00001975	25316,4557	41	2,5625E-06	195121,951	309	1,9313E-05	25889,96764
3	15	43	2,6875E-06	186047	323	2,01875E-05	24767,8019	41	2,5625E-06	195121,951	314	1,9625E-05	25477,70701
4	20	44	0,00000275	181818	329	2,05625E-05	24316,1094	42	2,625E-06	190476,19	319	1,9938E-05	25078,36991
5	25	45	2,8125E-06	177778	335	2,09375E-05	23880,597	43	2,6875E-06	186046,512	324	0,00002025	24691,35802
6	30	45	2,8125E-06	177778	340	0,00002125	23529,4118	43	2,6875E-06	186046,512	329	2,0563E-05	24316,10942
7	35	46	0,000002875	173913	343	2,14375E-05	23323,6152	44	0,00000275	181818,182	333	2,0813E-05	24024,02402
8	40	47	2,9375E-06	170213	346	0,000021625	23121,3873	45	2,8125E-06	177777,778	338	2,1125E-05	23668,63905
9	45	48	0,000003	166667	347	2,16875E-05	23054,755	45	2,8125E-06	177777,778	343	2,1438E-05	23323,61516
10	50	48	0,000003	166667	347	2,16875E-05	23054,755	46	2,875E-06	173913,043	348	0,00002175	22988,50575
11	55	48	0,000003	166667	345	2,15625E-05	23188,4058	47	2,9375E-06	170212,766	343	2,1438E-05	23323,61516
12	60	49	3,0625E-06	163265	342	0,000021375	23391,8129	47	2,9375E-06	170212,766	338	2,1125E-05	23668,63905
13	65	49	3,0625E-06	163265	338	0,000021125	23668,6391	48	0,000003	166666,667	333	2,0813E-05	24024,02402
14	70	48	0,000003	166667	333	2,08125E-05	24024,024	49	3,0625E-06	163265,306	329	2,0563E-05	24316,10942
15	75	48	0,000003	166667	327	2,04375E-05	24464,8318	48	0,000003	166666,667	324	0,00002025	24691,35802
16	80	47	2,9375E-06	170213	321	2,00625E-05	24922,1184	47	2,9375E-06	170212,766	318	1,9875E-05	25157,2327
17	85	46	0,000002875	173913	314	0,000019625	25477,707	47	2,9375E-06	170212,766	314	1,9625E-05	25477,70701
18	90	46	0,000002875	173913	308	0,00001925	25974,026	46	2,875E-06	173913,043	309	1,9313E-05	25889,96764
19	95	45	2,8125E-06	177778	301	1,88125E-05	26578,0731	45	2,8125E-06	177777,778	304	0,000019	26315,78947
20	100	44	0,00000275	181818	296	0,0000185	27027,027	45	2,8125E-06	177777,778	299	1,8688E-05	26755,85284
21	105	43	2,6875E-06	186047	292	0,00001825	27397,2603	44	0,00000275	181818,182	294	1,8375E-05	27210,88435
22	110	42	0,000002625	190476	288	0,000018	27777,7778	43	2,6875E-06	186046,512	289	1,8063E-05	27681,6609
23	115	41	2,5625E-06	195122	286	0,000017875	27972,028	43	2,6875E-06	186046,512	284	0,00001775	28169,01408
24	120	41	2,5625E-06	195122	285	1,78125E-05	28070,1754	42	2,625E-06	190476,19	289	1,8063E-05	27681,6609
25	125	40	0,0000025	200000	286	0,000017875	27972,028	41	2,5625E-06	195121,951	294	1,8375E-05	27210,88435
26	130	40	0,0000025	200000	288	0,000018	27777,7778	41	2,5625E-06	195121,951	299	1,8688E-05	26755,85284
27	135	40	0,0000025	200000	291	1,81875E-05	27491,4089	40	0,0000025	200000	304	0,000019	26315,78947
28	140	40	0,0000025	200000	295	1,84375E-05	27118,6441	41	2,5625E-06	195121,951	309	1,9313E-05	25889,96764
29	145	40	0,0000025	200000	301	1,88125E-05	26578,0731	41	2,5625E-06	195121,951	314	1,9625E-05	25477,70701
30	150	41	2,5625E-06	195122	308	0,00001925	25974,026	42	2,625E-06	190476,19	318	1,9875E-05	25157,2327
31	155	42	0,000002625	190476	314	0,000019625	25477,707	43	2,6875E-06	186046,512	324	0,00002025	24691,35802
32	160	42	0,000002625	190476	320	0,00002	25000	43	2,6875E-06	186046,512	329	2,0563E-05	24316,10942
33	165	43	2,6875E-06	186047	326	0,00002	25000	44	0,00000275	181818,182	333	2,0813E-05	24024,02402
34	170	44	0,00000275	181818	320	0,000020375	24539,8773	45	2,8125E-06	177777,778	338	2,1125E-05	23668,63905
35	175	45	2,8125E-06	177778	332	0,00002075	24096,3855	45	2,8125E-06	177777,778	343	2,1438E-05	23323,61516
36	180	45	2,8125E-06	177778	338	0,000021125	23668,6391	46	2,875E-06	173913,043	348	0,00002175	22988,50575
37	185	46	0,000002875	173913	342	0,000021375	23391,8129	47	2,9375E-06	170212,766	343	2,1438E-05	23323,61516
38	190	47	2,9375E-06	170213	345	2,15625E-05	23188,4058	47	2,9375E-06	170212,766	338	2,1125E-05	23668,63905
39	195	47	2,9375E-06	170213	347	2,16875E-05	23054,755	48	0,000003	166666,667	333	2,0813E-05	24024,02402
40	200	48	0,000003	166667	347	2,16875E-05	23054,755	49	3,0625E-06	163265,306	329	2,0563E-05	24316,10942
41	205	48	0,000003	166667	346	0,000021625	23121,3873	48	0,000003	166666,667	324	0,00002025	24691,35802
42	210	49	3,0625E-06	163265	344	0,0000215	23258,814	47	2,9375E-06	170212,766	319	1,9938E-05	25078,36991
43	215	49	3,0625E-06	163265	340	0,00002125	23529,4118	47	2,9375E-06	170212,766	314	1,9625E-05	25477,70701
44	220	48	0,000003	166667	336	0,000021	23809,5238	46	2,875E-06	173913,043	309	1,9313E-05	25889,96764
45	225	48	0,000003	166667	330	0,000020625	24242,4242	45	2,8125E-06	177777,778	304	0,000019	26315,78947
46	230	47	2,9375E-06	170213	324	0,00002025	24691,358	45	2,8125E-06	177777,778	299	1,8688E-05	26755,85284
47	235	47	2,9375E-06	170213	317	1,93125E-05	25236,5931	44	0,00000275	181818,182	294	1,8375E-05	27210,88435
48	240	46	0,000002875	173913	310	0,000019375	25806,4516	43	2,6875E-06	186046,512	289	1,8063E-05	27681,6609
49	245	45	2,8125E-06	177778	304	1,88125E-05	26315,7895	43	2,6875E-06	186046,512	284	0,00001775	28169,01408
50	250	44	0,00000275	181818	298	0,000018625	26845,6376	42	2,625E-06	190476,19	289	1,8063E-05	27681,6609
51	255	43	2,6875E-06	186047	294	0,000018375	27210,8844	41	2,5625E-06	195121,951	294	1,8375E-05	27210,88435
52	260	42	0,000002625	190476	290	0,000018125	27586,2069	41	2,5625E-06	195121,951	299	1,8688E-05	26755,85284
53	265	41	2,5625E-06	195122	287	1,79375E-05	27874,5645	40	0,0000025	200000	304	0,000019	26315,78947
54	270	41	2,5625E-06	195122	285	1,78125E-05	28070,1754	41	2,5625E-06	195121,951	309	1,9313E-05	25889,96764
55	275	40	0,0000025	200000	285	1,78125E-05	28070,1754	41	2,5625E-06	195121,951	314	1,9625E-05	25477,70701
56	280	40	0,0000025	200000	287	1,79375E-05	27874,5645	42	2,625E-06	190476,19	319	1,9938E-05	25078,36991
57	285	40	0,0000025	200000	289	1,80625E-05	27681,6609	43	2,6875E-06	186046,512	324	0,00002025	24691,35802
58	290	40	0,0000025	200000	293	1,83125E-05	27303,7543	43	2,6875E-06	186046,512	329	2,0563E-05	24316,10942
59	295	40	0,0000025	200000	299	1,86875E-05	26755,8528	44	0,00000275	181818,182	333	2,0813E-05	24024,02402
60	300	41	2,5625E-06	195122	304	0,000019	26315,7895	45	2,8125E-06	177777,778	338	2,1125E-05	23668,63905
61	305	42	0,000002625	190476	311	1,94375E-05	25723,4727	45	2,8125E-06	177777,778	343	2,1438E-05	23323,61516
62	310	42	0,000002625	190476	317	1,98125E-05	25236,5931	46	2,875E-06	173913,043	348	0,00002175	22988,50575
63	315	43	2,6875E-06	186047	317	1,98125E-05	25236,5931	47	2,9375E-06	170212,766	343	2,1438E-05	23323,61516
64	320	44	0,00000275	181818	324	0,00002025	24691,358	47	2,9375E-06	170212,766	338	2,1125E-05	23668,63905
65	325	45	2,8125E-06	177778	330	0,000020625	24242,4242	48	0,000003	166666,667	333	2,0813E-05	24024,02402
66	330	45	2,8125E-06	177778	335	2,09375E-05	23880,597	49	3,0625E-06	163265,306	329	2,0563E-05	24316,10942
67	335	46	0,000002875	173913	340	0,00002125	23529,4118	48	0,000003	166666,667	324	0,00002025	24691,35802
68	340	47	2,9375E-06	170213	344	0,0000215	23258,814	47	2,9375E-06	170212,766	319	1,9938E-05	25078,36991
69	345	48	0,000003	166667	346	0,000021625	23121,3873	47	2,9375E-06	170212,766	314	1,9625E-05	25477,70701
70	350	48	0,000003	166667	347	2,16875E-05	23054,755	46	2,875E-06	173913,043	309	1,9313E-05	25889,96764
71	355	48	0,000003	166667	347	2,16875E-05	23054,755	45	2,8125E-06	177777,778	304	0,000019	26315,78947
72	360	49	3,0625E-06	163265	345	2,15625E-05	23188,4058	45	2,8125E-06	177777,778	299	1,8688E-05	26755,85284
73	365	49	3,0625E-06	163265	342	0,000021375	23391,8129	44	0,00000275	181818,182	294		



## J. Código: Generación de Señales Cuadradas

```

• //Dual pin 200KHz PWM generator
• #include <math.h>
•
• //PIN INPUT & VARIABLE DEFINITION
• //Setting pin inputs
• int DepthPIN = A0; // Set Analog input Depth Control to port A0
• int RatePIN = A1; //Set Analog input Rate Control to port A1
• int SpeedPIN = A2; //Set Analog input Speed Control to port A2
• int ModePIN = 0; //Set Digital input Mode Control to port D1
•
• //Depth auxiliary variables
• float Depth = 0; // Set value to depth (goes from 0 to 1000)
• float adj_Depth = 0; // To adjust Depth curve
• float deadtime = 0.005; //Percentage of deadtime
• float min_freq = 25000; //Count corresponding to 20kHz
• float max_freq = 182000; //Count corresponding to 200kHz
• float count = 0.000000625; //us per count at 16MHz
• float count_max = 0; //count for the maximum frequency
• float count_min = 0; //count for the minimum frequency
•
• //Rate auxiliary variables
• float Rate = 0; // Set value to Rate (0-1024)
• float max_Rate = 0.1; //Set to 10% the modulation
• float min_Rate = 0.02; //Set to only 2% the minimum oscilation rate
• float adj_Rate = 0; //To adjust Rate curve
• float i = 1; // Counter
• float i_direction = 1; //To see counter direction
• float steps = 50.0; //Steps of the rate
•
• //Speed auxiliary variables
• float Speed = 0; // Set value to Speed (0-1024)
• float Speed_ms = 0; //LFO period
• float adj_Speed = 0; //To adjust value of Speed
• float min_LFO = 1; //Set minimum frequency to the speed (LFO)
• float max_LFO = 8; //Set maximum frequency to the speed (LFO)
• float Tmax_Speed = 0; // Delay time for minimum frequency
• float Tmin_Speed = 0; //Delay time for maximum frequency
• float max_increment; //Maximum increment
• float min_increment; // Minimum increment
•
• //Mode auxiliary variables
• int Mode = 0;
• float K = 0; //Remaining angle after complete loop in Sin() function
• int t = 0; //Counter for Sin() function
• float angle = 0; //Total angle for Sin() function
•
• //Output auxiliary variables
• float output = 0; // Final Clock frequency at any time
• float increment = 0; //Incremental to output
• int t_sampling = 5; //Fixed delay time in ms
•
• void setup() {
• pinMode(9, OUTPUT); //output A
• pinMode(10, OUTPUT); //output B Complementary
• pinMode(DepthPIN, INPUT_PULLUP); //input depth

```

```

• pinMode(RatePIN, INPUT_PULLUP); //input rate
• pinMode(SpeedPIN, INPUT_PULLUP); //input speed pin
• pinMode(ModePIN, INPUT_PULLUP); //Digital input pin for Mode
• Serial.begin(9600); // setup serial
•
• TCCR1A = 0; //clear timer registers
• TCCR1B = 0;
• TCNT1 = 0;
•
• //ICR1 and Prescaler sets frequency
• //no prescaler .0625 us per count @ 16Mh
• //80 counts x .0625 = 5 us = 200Khz
•
• TCCR1B |= _BV(CS10); //no prescaler
• ICR1 = 40; //PWM mode counts up and back down for 80 counts
•
• //output A set rising/clear falling
• //Rise at TCNT 21 upslope, High 38 counts, Fall at TCNT 21 downslope
• //47,5% Duty Cycle Pulse centered on TCNT 40. High 38 Low 42
• TCCR1A |= _BV(COM1A1) | _BV(COM1A0); //output A set rising/clear falling
•
• //output B clear rising/set falling
• //Fall at TCNT 19 upslope, Low 42, Rise at TCNT 19 downslope
• //47.5% Duty Cycle Pulse centered on TCNT 0. High 38 Low 42
• TCCR1A |= _BV(COM1B1); //output B clear rising/set falling
•
• TCCR1B |= _BV(WGM13); //PWM mode with ICR1 Mode 10
• TCCR1A |= _BV(WGM11); //WGM13:WGM10 set 1010
•
• //SET UP
• count_max = 1/(2*(count*min_freq)); //Establish minimum count for the dept
h (640) Period. But has to be a semi-period (320)
• count_min = 1/(2*(count*max_freq)); //Establish maximum count for the dept
h (84.21) Period. But has to be a semi-period (42)
•
• Tmax_Speed = (1/min_LFO)*1000; //Period in ms (500)/ Semi-period (250)
• Tmin_Speed = (1/max_LFO)*1000; //Period in ms (62.5)/ Semi-
period (31.25)
• max_increment = 100*steps/(Tmin_Speed*t_sampling); //Calculate the maximum
increment for the counter (8)
• min_increment = 100*steps/(Tmax_Speed*t_sampling); //Calculate the minimum
time for the counter (1)
• //Serial.print(min_increment);
• //Serial.print('\n');
• //Serial.print(max_increment);
• //Serial.print('\n');
• }
•
• void loop() {
•
• // DEPTH
• Depth = analogRead(DepthPIN); //Read input pin
• adj_Depth = count_max - (count_max-
count_min)*(Depth/1024); //Curve to adjust the rate to the necessary frequency
•
• //Serial.print(adj_Depth);
• //Serial.print('\n');

```

```

•
• //RATE
• Rate = analogRead(RatePIN); //Read input pin
• adj_Rate = (max_Rate-
min_Rate)*(Rate/1024)+min_Rate; //Curve to adjust percentage of rate
• //Serial.print(adj_Rate);
• //Serial.print('\n');
•
• //SPEED
• Speed = analogRead(SpeedPIN); //Read input pin
• Speed_ms = Tmax_Speed-(Tmax_Speed-
Tmin_Speed)*(Speed/1024); //Curve to adjust percentage of Speed
• //adj_Speed = min_increment+(max_increment-min_increment)*((Speed_ms-
Tmin_Speed)/(Tmax_Speed-Tmin_Speed));
• adj_Speed = min_increment+(max_increment-
min_increment)*(Speed/1024); //Increment Curve
• //Serial.print(adj_Speed);
• //Serial.print('\n');
•
• //MODE
• Mode = digitalRead(ModePIN); //Read input pin
• /*Serial.print(Mode);
Serial.print('\n');*/
•
• //OUTPUT
• increment = (adj_Depth*i*adj_Rate);
• output = round(adj_Depth+increment); //Calculate count (the frequency is var
iable)
• ICR1 = output; //PWM mode counts up and back down for 40-
400 counts (which correspond to 20kHz to 200kHz) It has to be the semi-
period
• OCR1A = round(output/2+deadtime*output); //Pin 9 match
• OCR1B = round(output/2-deadtime*output); //Pin 10 match
• delay(t_sampling);
•
• //COUNTER
• if(Mode == LOW){
• i = i + i_direction*(adj_Speed/steps); //move one in the counter
• if(i >= 1){
• i_direction = -1; //Change the direction to negative
• }else if(i <= -1){
• i_direction = 1; //Change the direction to positive
• }
•
• //Verify Limits + update i
• /*if(output > count_max*1.05){
• i_direction = -1;
• }else if(output < count_min){
• i_direction = 1;
• }*/
•
• } else {
• angle = 2*PI*t_sampling*t/Speed_ms + K;
• i = sin(angle);
• if (angle > 2*PI){
• K = fmod(angle, 2*PI);
• t = 0;
• } else {

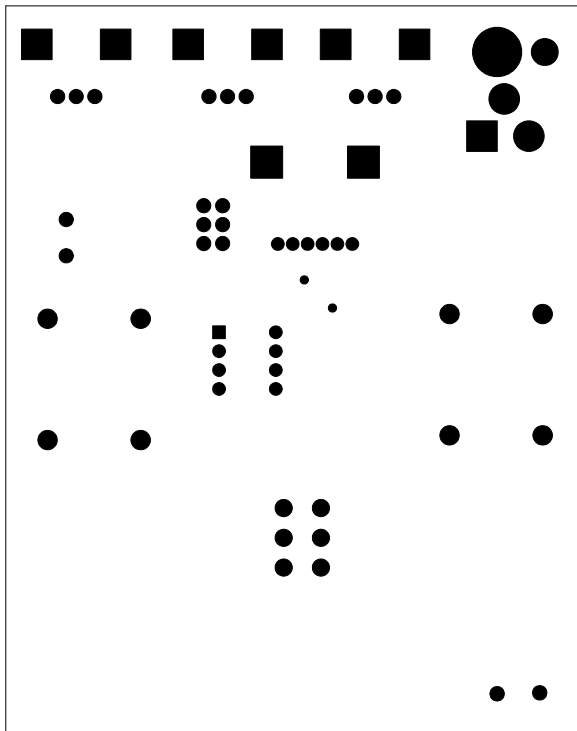
```

```
•     t = t + 1;  
•     }  
•     }  
•  
•     }
```

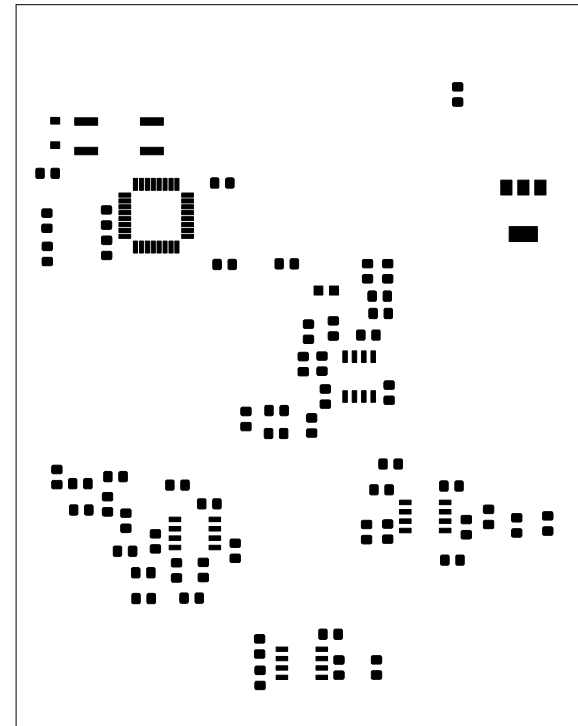
## K. Planos PCB

*Todos los planos están a escala*

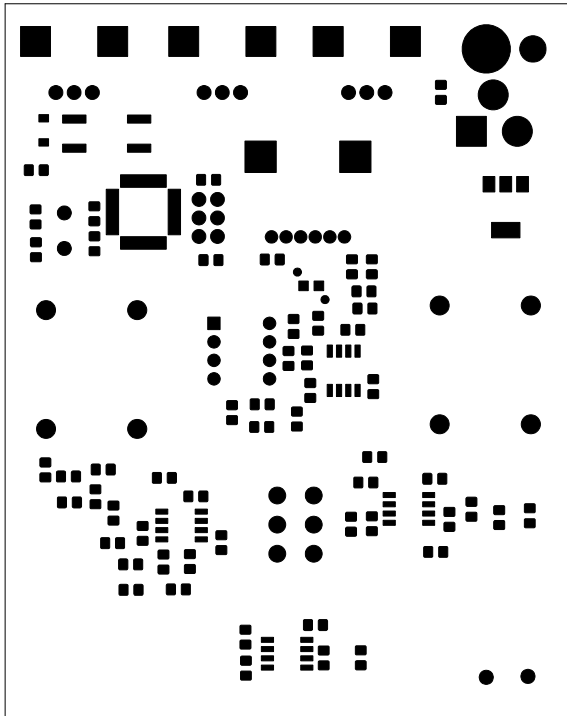
**Plano Through Hole**



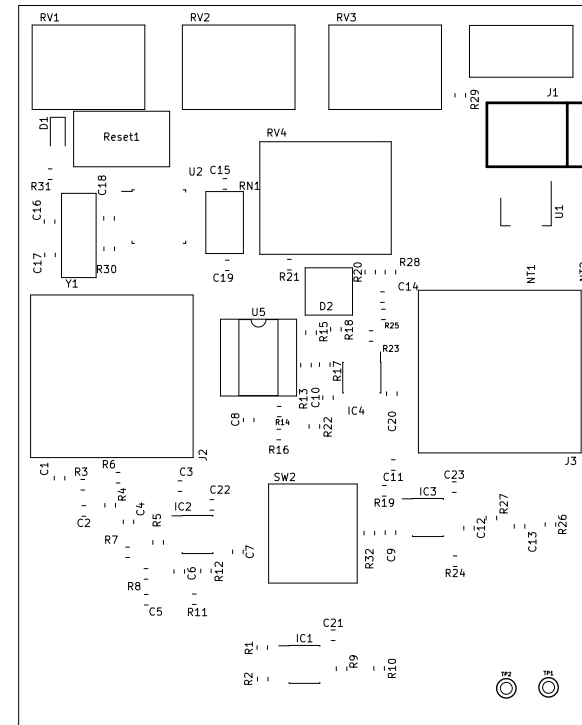
**Plano SMD**



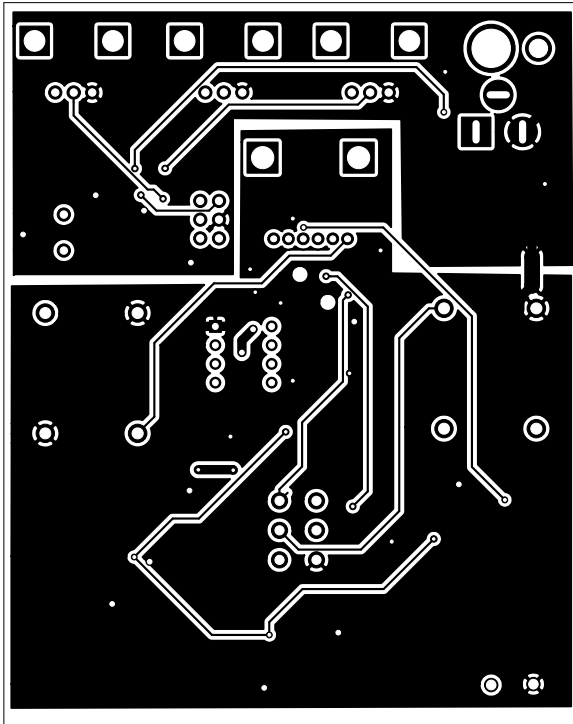
Plano Through Hole + SMD



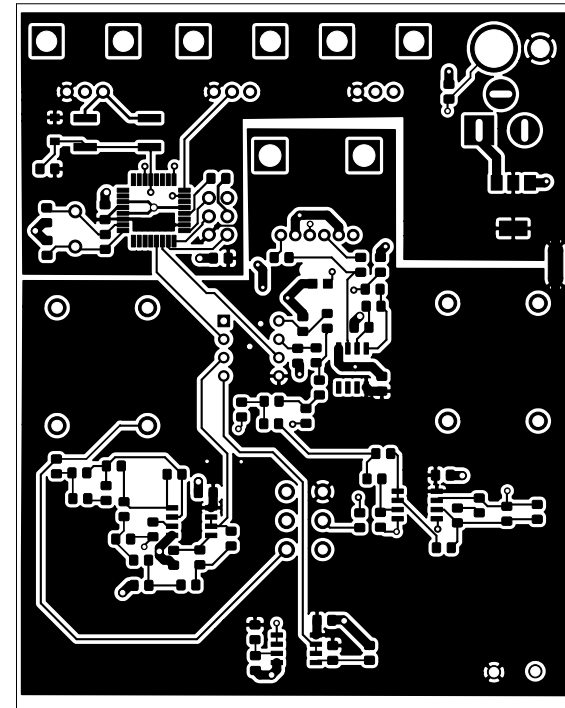
Plano Anotaciones



**Plano Pistas Capa Inferior**



**Plano Pistas Capa Superior**



# MN3207

## 1024-STAGE LOW VOLTAGE OPERATION LOW NOISE BBD

### General description

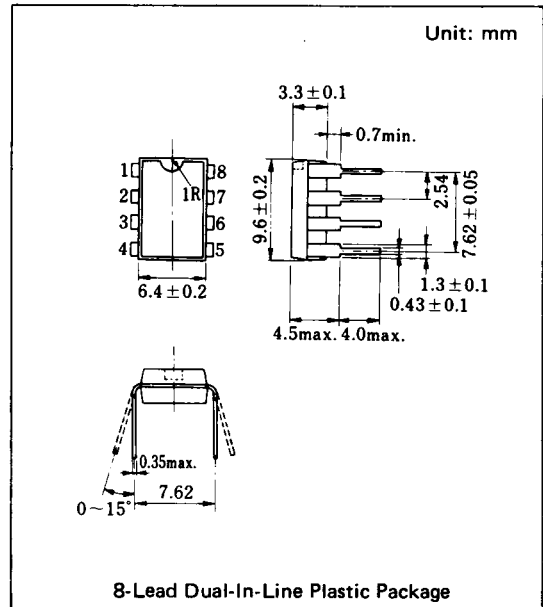
The MN3207 is a 1024-stage long delay low noise BBD that provides a signal delay of up to 51.2ms and is particularly suitable as a device for generation of reverberation effect in audio equipment such as low voltage operation portable stereo and radio cassette recorders.

### Features

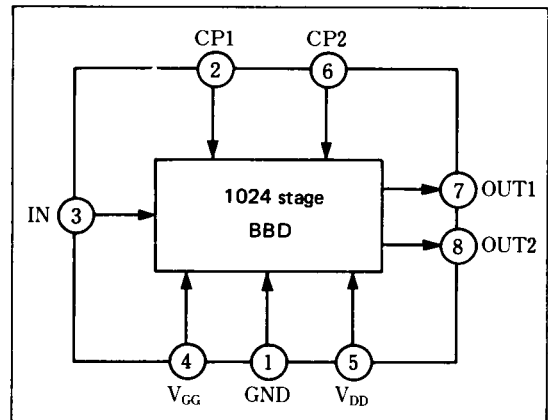
- Variable delay of audio signals: 2.56ms ~ 51.2ms.
- Wide supply voltage: 4 ~ 10V.
- No insertion loss:  $L_i = 0\text{dB typ.}$
- Wide dynamic range:  $S/N = 73\text{dB typ.}$
- Low distortion:  $\text{THD} = 0.4\% \text{ typ. (} V_i = 0.25 V_{\text{rms}} \text{)}$ .
- Clock frequency range: 10KHz ~ 200KHz.
- N-channel silicon gate process.
- 8-lead dual-in-line plastic package.

### Applications

- Reverberation and echo effects of audio equipment such as radio cassette recorder, car radio, portable radio, portable stereo, echo microphone and pre-taped musical accompaniment (Karaoke), etc.
- Sound effect in electronic musical instruments.
- Variable or fixed delay of analog signals.



### Block Diagram



### Quick Reference Data

Item	Symbol	Value	Unit
Supply Voltage	$V_{DD}, V_{GG}$	+ 5, $\frac{1}{3} V_{DD}$	V
Signal Delay Time	$t_D$	2.56~51.2	ms
Total Harmonic Distortion	THD	0.4	%
Signal to Noise Ratio	S/N	73	dB



■ Absolute Maximum Ratings (Ta = 25°C)

Item	Symbol	Rating	Unit
Terminal Voltage	V <sub>DD</sub> , V <sub>GG</sub> , V <sub>CP</sub> , V <sub>I</sub>	-0.3~+11	V
Output Voltage	V <sub>O</sub>	-0.3~+11	V
Operating Temperature	T <sub>opr</sub>	-20~+60	°C
Storage Temperature	T <sub>stg</sub>	-55~+125	°C

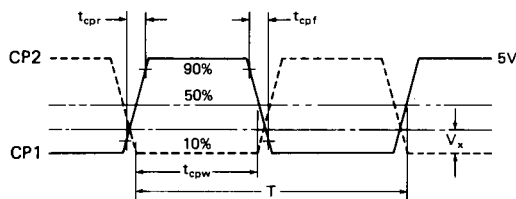
■ Operating Condition (Ta = 25°C)

Item	Symbol	Condition	Min.	Typ.	Max.	Unit
Drain Supply Voltage	V <sub>DD</sub>		+4	+5	+10	V
Gate Supply Voltage	V <sub>GG</sub>			$\frac{14}{15}V_{DD}$		V
Clock Voltage "H" Level	V <sub>CPH</sub>			V <sub>DD</sub>		V
Clock Voltage "L" Level	V <sub>CPL</sub>		0		+1	V
Clock frequency	f <sub>CP</sub>		10		200	kHz
Clock Pulse Width *1	t <sub>CPW</sub>				0.5T *2	
Clock Rise Time *1	t <sub>CPr</sub>				500	ns
Clock Fall Time *1	t <sub>CPf</sub>				500	ns
Clock Input Capacitance	C <sub>CP</sub>				700	pF
Clock Cross Point *1	V <sub>X</sub>		0		0.3V <sub>CPH</sub>	V

■ Electrical Characteristics (Ta = 25°C, V<sub>DD</sub> = V<sub>CPH</sub> = 5V, V<sub>CPL</sub> = 0V, V<sub>GG</sub> = 4.67V, R<sub>L</sub> = 100kΩ)

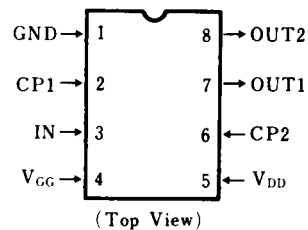
Item	Symbol	Condition	Min.	Typ.	Max.	Unit
Signal Delay Time	t <sub>D</sub>		2.56		51.2	ms
Input Signal Frequency	f <sub>i</sub>	f <sub>CP</sub> = 40kHz, V <sub>i</sub> = 0.35Vrms 3dB down (0dB at f <sub>i</sub> = 1kHz) = 1kHz	10			kHz
Input Signal Swing	V <sub>i</sub>	f <sub>CP</sub> = 40kHz, f <sub>i</sub> = 1kHz, THD = 2.5%	0.36			Vrms
Insertion Loss	L <sub>i</sub>	f <sub>CP</sub> = 40kHz, f <sub>i</sub> = 1kHz, V <sub>i</sub> = 0.36Vrms	-4	0	4	dB
Total Harmonic Distortion	THD	f <sub>CP</sub> = 40kHz, f <sub>i</sub> = 1kHz, V <sub>i</sub> = 0.25Vrms		0.4	2.5	%
Noise Voltage	V <sub>no</sub>	f <sub>CP</sub> = 100kHz, Weighted by "A" curve			0.25	mVrms
Signal to Noise Ratio	S/N			73		dB

\*1 Clock Pulse Waveforms

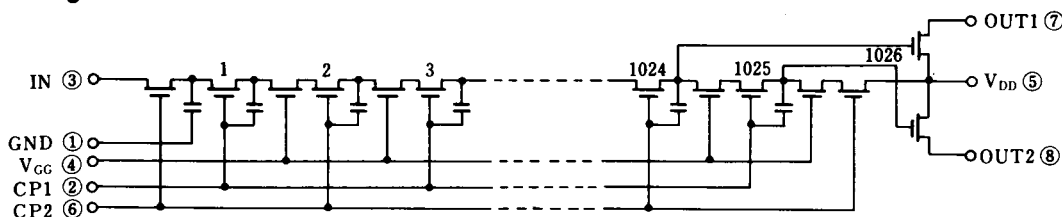


\*2 T = 1/f<sub>CP</sub> (Clock Period)

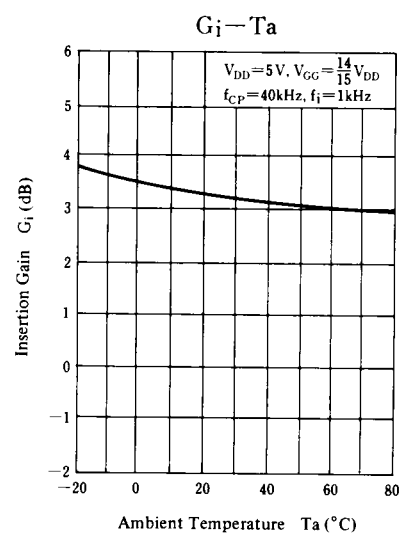
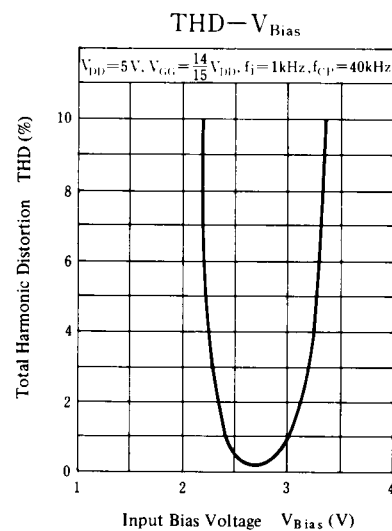
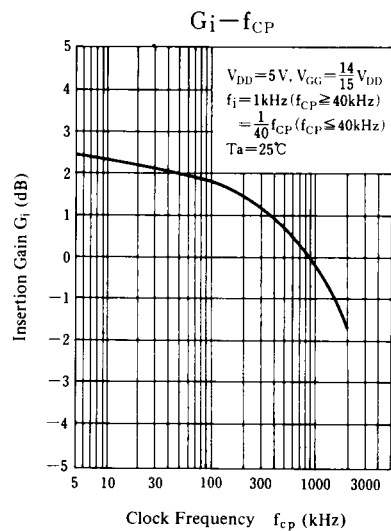
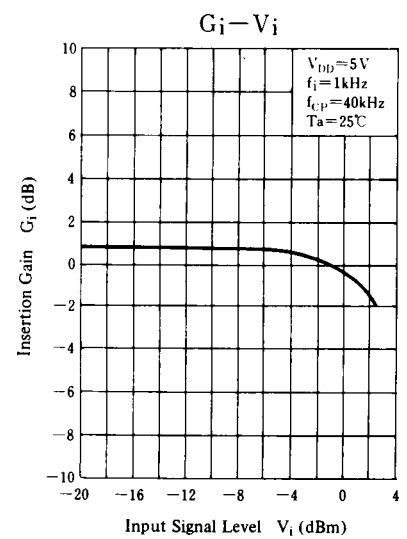
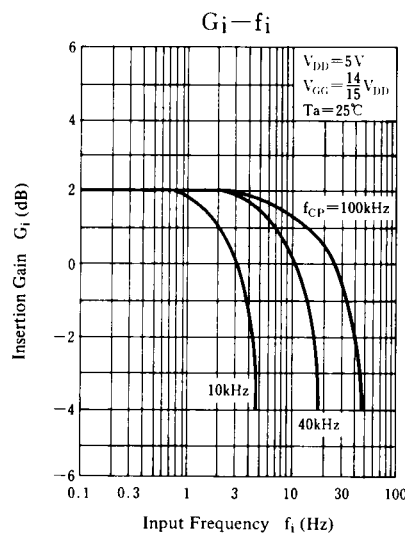
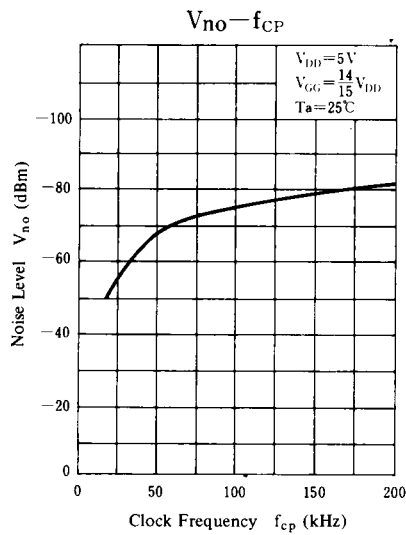
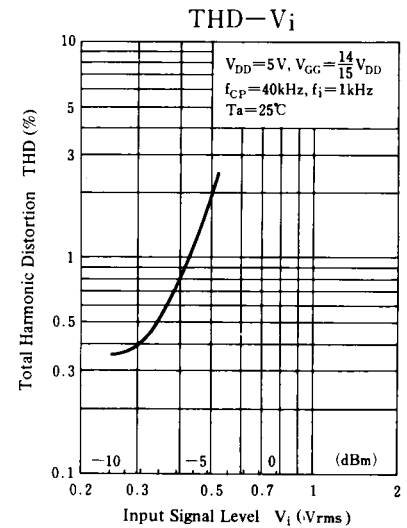
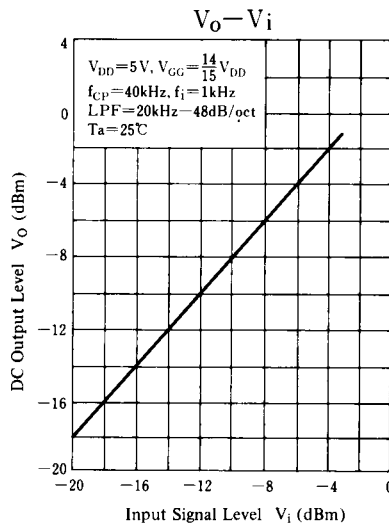
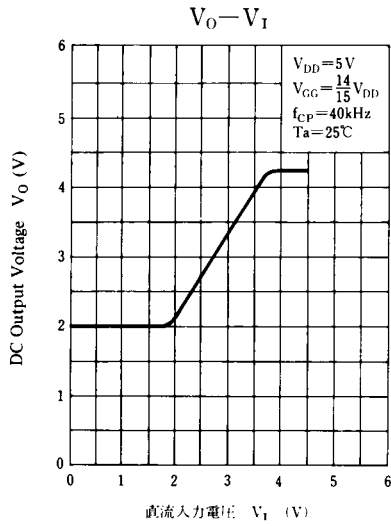
■ Terminal Assignments

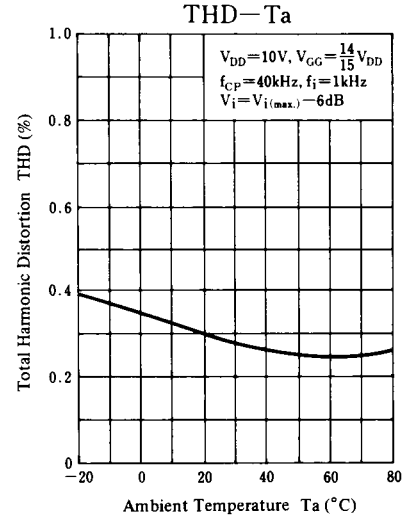
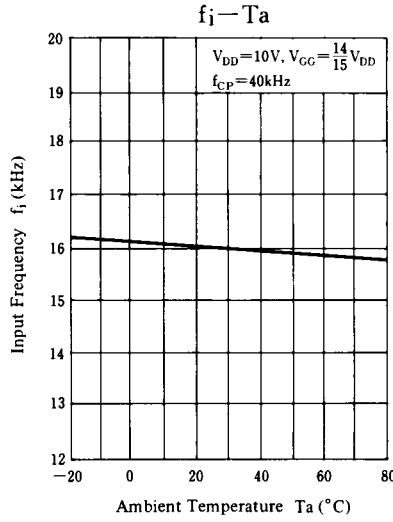
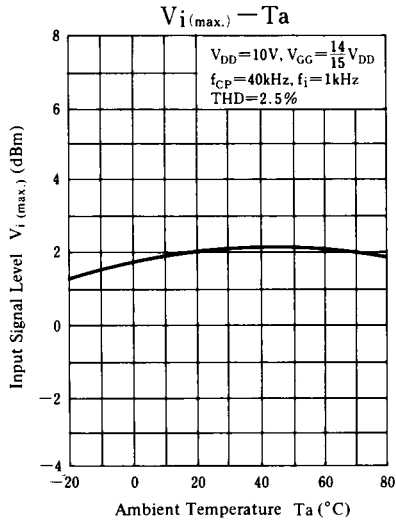


■ Circuit Diagram

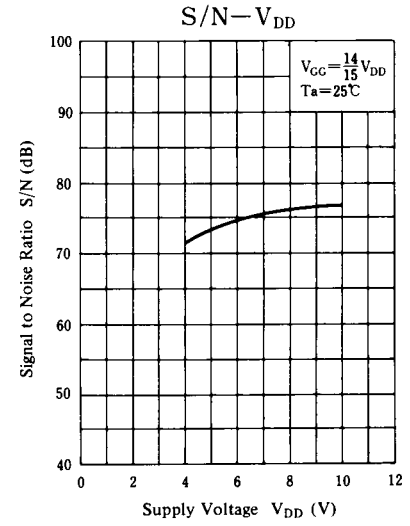
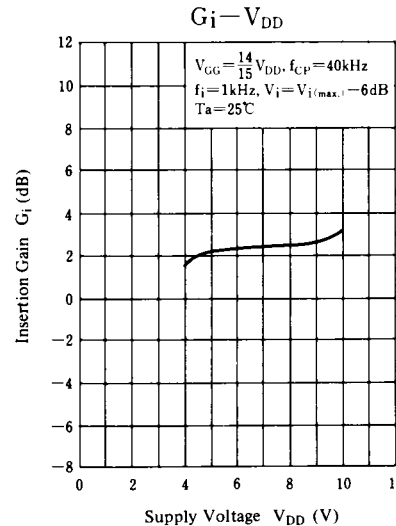
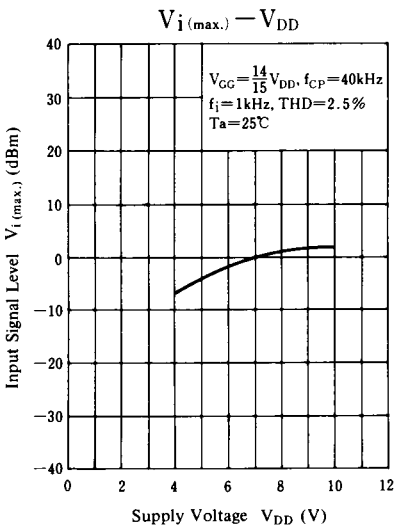
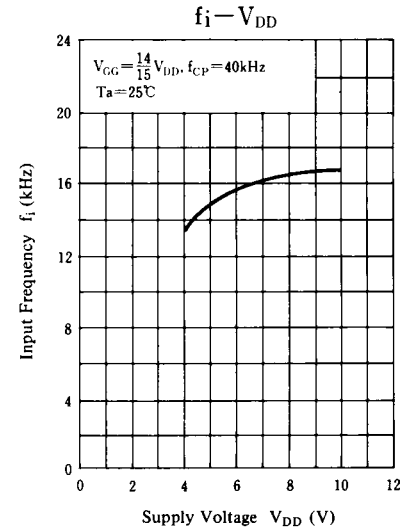
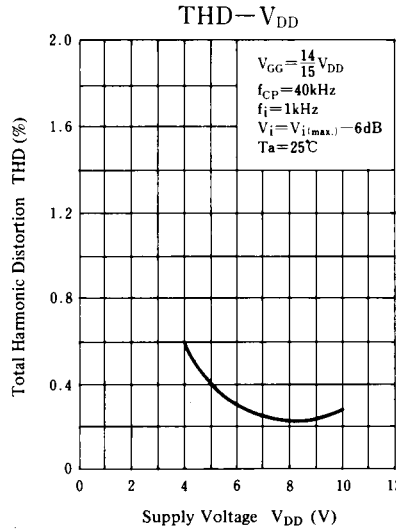
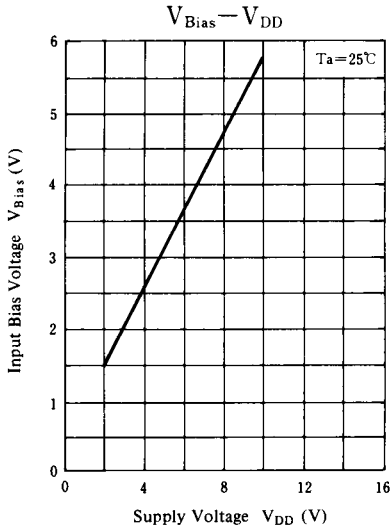


■ Typical Electrical Characteristic Curves

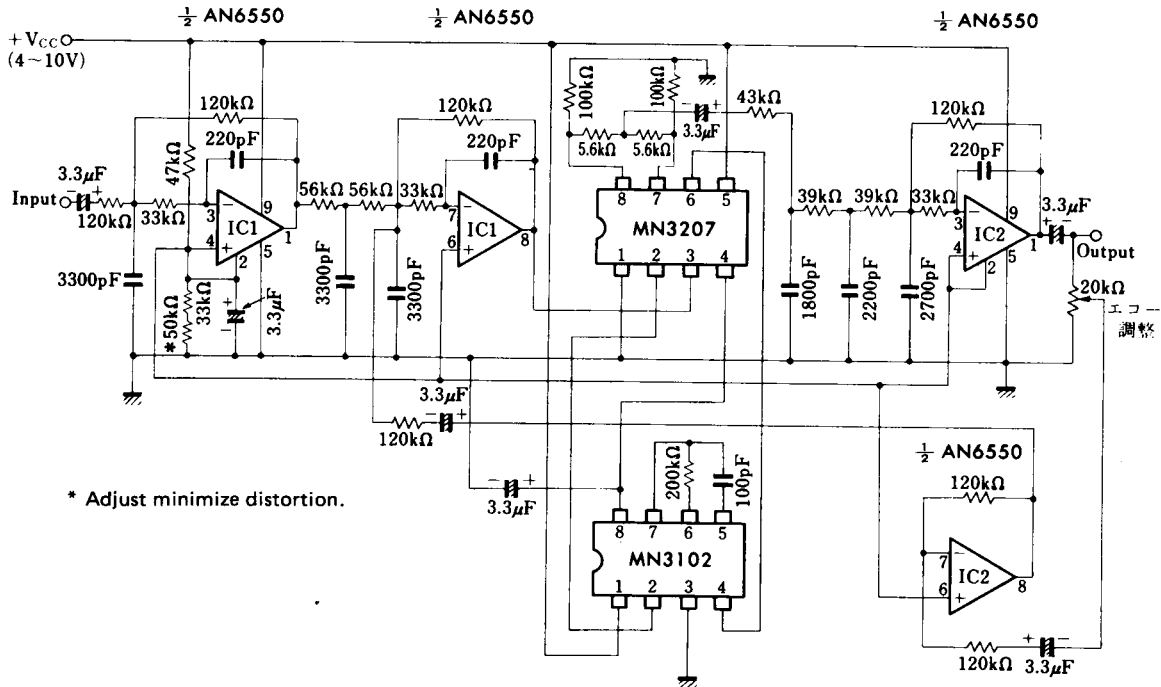




**Supply Voltage Characteristics**



■ Application Circuit



Echo Effect Generation Circuit