



# GRADO EN INGENIERÍA EN TECNOLOGÍAS INDUSTRIALES

TRABAJO FIN DE GRADO  
MEJORA, REDISEÑO Y FABRICACIÓN DE LA  
TRANSMISIÓN DE FORMULA STUDENT ICAI  
2020/21

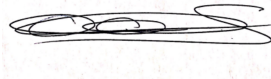
Autor: Enrique Sánchez Cerviño

Director: Juan Norverto Moriñigo

Madrid



Declaro, bajo mi responsabilidad, que el Proyecto presentado con el título  
Mejora, rediseño y fabricación de la transmisión de Formula Student ICAI 2020/21  
en la ETS de Ingeniería - ICAI de la Universidad Pontificia Comillas en el  
curso académico 2020/21 es de mi autoría, original e inédito y  
no ha sido presentado con anterioridad a otros efectos.  
El Proyecto no es plagio de otro, ni total ni parcialmente y la información que ha sido  
tomada de otros documentos está debidamente referenciada.



Fdo.: Enrique Sánchez

Fecha: 04/ Mayo / 2021

Autorizada la entrega del proyecto

EL DIRECTOR DEL PROYECTO

NORVERTO  
MORIÑIGO  
JUAN - DNI  
09746499L

Firmado digitalmente  
por NORVERTO  
MORIÑIGO JUAN -  
DNI 09746499L  
Fecha: 2021.06.08  
10:17:38 +02'00'

Fdo.: Juan Norverto

Fecha: ...../ ...../ .....





# GRADO EN INGENIERÍA EN TECNOLOGÍAS INDUSTRIALES

## TRABAJO FIN DE GRADO MEJORA, REDISEÑO Y FABRICACIÓN DE LA TRANSMISIÓN DE FORMULA STUDENT ICAI 2020

Autor: Enrique Sánchez Cerviño

Director: Juan Norverto Moriñigo

Madrid



# MEJORA, REDISEÑO Y FABRICACION DE LA TRANSMISIÓN DE FORMULA STUDENT ICAI 2020/21

**Autor: Sánchez Cerviño, Enrique.**

Director: Norberto Moriñigo, Juan.

Entidad Colaboradora: ICAI

## RESUMEN DEL PROYECTO

Proyecto englobado en la fabricación de un Formula Student eléctrico, partiendo de una base sólida se decide mejorar y rediseñar la transmisión del vehículo con el fin de mejorar el rendimiento y los errores cometidos en años anteriores. Una vez diseñado se procede a su fabricación para competir en Formula Student Spain en agosto de 2021.

### 1. Introducción

Enmarcado en ICAI Speed Club, equipo de Formula Student de la Universidad Pontificia de Comillas, ICAI. Se diseña y se construye cada año un vehículo eléctrico para participar en competiciones del tipo Formula Student, en particular, F.S.Spain.

Debido a las características del vehículo, lleva un solo motor eléctrico, es necesario la existencia de una transmisión mecánica que lleve la potencia del motor al eje de las ruedas. Se parte con una base sólida, que es el segundo prototipo realizado por el equipo, *IFS\_02*. Partiendo de esta configuración existente y teniendo en cuenta el reglamento técnico de la competición para 2021, se estudiarán todos los posibles conceptos, mejoras y cambios que realizar para el diseño del nuevo vehículo de tercera generación, *IFS\_03*.



Figura 1: *IFS\_03*

A su vez, el conjunto que se va a realizar tiene que estar en concordancia con las características y concepto general del *IFS\_03*. Estos conceptos se deciden tras la competición de 2019 con el prototipo de 2ª Generación. Con todas las recomendaciones de la competición y lo aprendido por los participantes se deciden unos conceptos generales:

- Cumplir con la normativa Técnica
- Vehículo más amplio
- Reducir Subconjuntos
- Vehículo funcional, sin cambios grandes de concepto

- Diseñar teniendo en cuenta el montaje

## 2. Definición del Proyecto

El vehículo lleva una configuración de un solo motor, que obliga a tener que realizar un conjunto de piezas y uniones para transmitir el movimiento y momento del motor hasta las ruedas elegidas. Por el tipo y forma de vehículo estas son las ruedas traseras.

En el Conjunto es necesario un diferencial mecánico para permitir el movimiento relativo entre ambas ruedas y evitar deslizamientos en curva. A su vez se necesita una relación de transmisión que adecue al velocidad y el momento aportado por el motor al necesario u óptimo que las ruedas necesiten.

La transmisión se basará en un sistema de dos ruedas dentadas conectadas mediante una cadena de potencia.

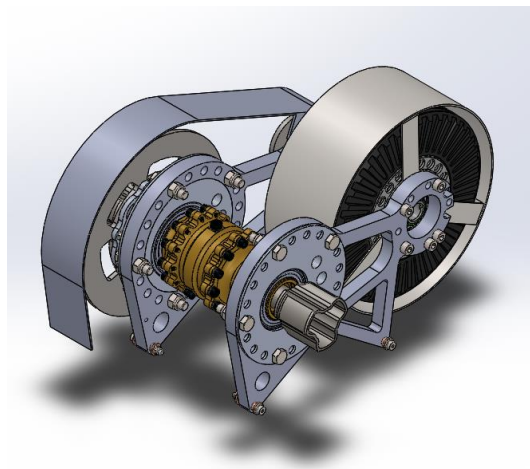


Figura 2: Transmisión IFS\_03

## 3. Descripción del proyecto

El proyecto se puede dividir en varias etapas. En un primer momento se realiza un estudio de todas las posibles alternativas, asegurándose cumplir con los objetivos marcados. Tras estudiar tres grandes alternativas, se decide continuar con una evolución de la transmisión del IFS\_02, pero más compacta y que cumpla con toda la normativa.

Una vez decidida la distancia mínima que puede haber entre el motor y el diferencial, se hace un estudio de las fuerzas sometidas a la cadena con esta nueva configuración. A su vez se realizan los cálculos necesarios para obtener una relación de transmisión óptima para cada prueba distinta, llegando a obtener y fabricar 3 piñones distintos que den 3 alternativas al equipo con las que correr.

Realizados todos los cálculos necesarios, se procede a estudiar si con la nueva configuración se pueden reutilizar piezas sin peligro de fallo o rotura, el estudio se realiza con ayuda de programas de cálculo de elementos finitos como ANSYS. Las piezas que se decide reutilizar son:

- Excéntricas
- Eje motor



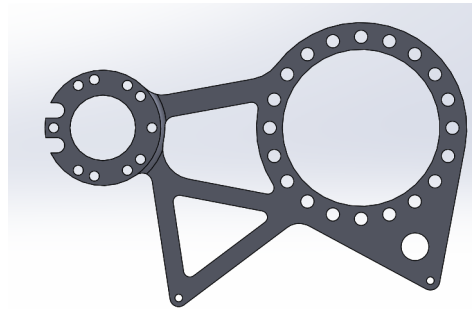
- Corona
- Portacoronas
- Diferencial

Al reducir el tamaño se diseñan y fabrican unos nuevos soportes del motor-diferencial. A su vez se fabrican los nuevos piñones con las distintas configuraciones y las protecciones de la cadena y del motor ya que no cumplían normativa. Por último, debido al cambio del chasis, es necesario dimensionar unos nuevos palieres y cortarlos a la medida necesaria.

#### 4. Resultados

Todo el conjunto se encuentra fabricado o en fase de fabricación. A continuación, se adjuntan las piezas finales nuevas ya sean fabricadas o en CAD, debido a que en la realización de este trabajo no se encontraban disponibles para fotografiarlas:

- Soportes:



*Figura 3: Soporte derecho*

- Piñón: Se muestra el Piñón de 11 dientes, a su vez existen los otras dos configuraciones de 9 y 13.



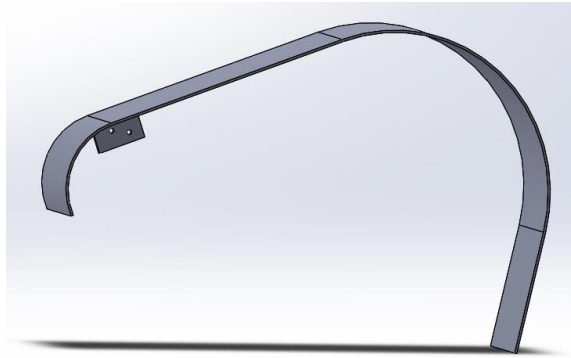
*Figura 4: Piñón 11 dientes*

- Protección Motor:



*Figura 5: Cubremotor*

- Protección Cadena:



*Figura 6: Cubrecadena*

- Palieres:



*Figura 7: Palier*

## 5. Conclusiones

Los objetivos principales de compactar al máximo el conjunto y cumplir normativa se han cumplido. La fabricación se ha llevado a cabo con éxito, teniendo el conjunto terminado a tiempo meses antes de la competición lo que permitirá realizar una fase de pruebas donde se estudiará el funcionamiento y la relación de todos los subconjuntos trabajando simultáneamente en el vehículo. El ensamblaje del conjunto se ha podido realizar sin inconvenientes, lo que significa que toda pieza realizada se ha hecho de manera correcta con las cotas y tolerancias adecuadas. El resto de los sistemas a comprobar como pueden ser la funcionalidad de la relación de transmisión ha de esperar a las pruebas dinámicas del prototipo.

A pesar de dar por exitoso el trabajo realizado, esto no se puede afirmar con rotundidad hasta haber completado la competición completa, ya que al ser parte de un vehículo de competición, su éxito o no se basa únicamente en resultados tangibles y no en el cumplimiento de unos objetivos internos.

# REDESIGN AND MANUFACTURE OF THE TRANSMISSION OF FORMULA STUDENT ICAI 2020/21

**Author: Sánchez Cerviño, Enrique**

Supervisor: Norverto Moriñigo, Juan.

Collaborating Entity: ICAI

## ABSTRACT

Project involved in the manufacture of an Electric Formula Student. Continuing the work of previous years, it was decided to improve and redesign the vehicle's transmission. Once designed, it is manufactured to compete in Formula Student Spain in August 2021.

### 1. Introduction:

Project carried out for the ICAI Speed Club, team of Formula Student of Universidad Pontificia de Comillas, ICAI. An electric vehicle is designed and built to participate in Formula Student Spain.

Due to the characteristics of the prototype, it is necessary a traditional transmission that brings the power of the engine to the rear axle. It is an evolution of the transmission of the 2<sup>o</sup> generation car, the IFS\_02. Starting from this configuration and considering the technical regulation of the competition for 2021, all possible concepts, improvements, and changes to be made for the design of the new third-generation vehicle, IFS\_03, will be studied.



*Figura 8: IFS\_03*

The assembly to be made must have same values and characteristics as the global car, IFS\_03. These concepts are decided after the 2019 competition with the 2nd Generation prototype. With all the recommendations of the competition and what has been learned by the participants, the general characteristics are:

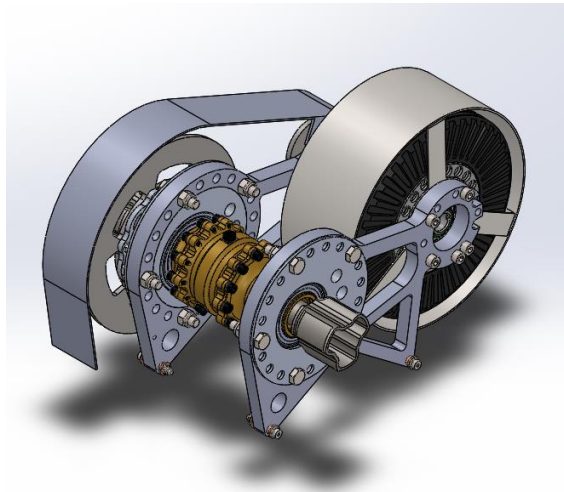
- Satisfy with technical regulation.
- Wider vehicle.
- Reduce vehicle's sub-assemblies.
- Functional vehicle, no major concept changes.
- Take the assembly into account when designing.

## 2. Project definition

The vehicle has a single-engine configuration, which requires a set of parts to transmit the movement and torque of the engine to the rear wheels.

In the assembly a mechanical differential is necessary to allow the relative movement between both wheels and to avoid slipping in turns. At the same time, a transmission ratio is needed to adapt the speed and torque provided by the engine to the optimal for rear wheels.

The transmission will be based on a system of two sprockets connected by a power chain.



*Figura 9: Transmission IFS\_03*

## 3. Project description

The project can be divided into several stages. At first, a study of all the possible alternatives is carried out, ensuring that the objectives are done. After studying three major alternatives, it was decided to continue with an evolution of the IFS\_02 transmission, but more compact and complying with all regulations.

deciding the minimum distance that may exist between the engine and the differential, it can be done a study of the forces suffered by the chain. At the same time, the necessary calculations are made to obtain an optimal transmission ratio for each different competition, obtaining and manufacturing 3 different sprockets that give 3 alternatives to the team to run.

Once all the necessary calculations have been carried out, we proceed to study what parts can be reused with the new configuration without danger of failure or breakage, the study is carried out with the help of finite element calculation programs such as ANSYS. The pieces to be reused are:

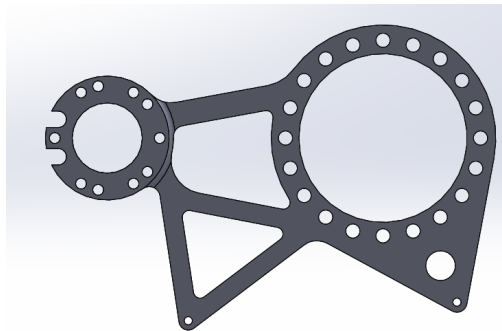
- Engine Shaft
- Rear Sprocket
- Rear Sprocket Holder
- Differential
- Eccentrics parts

By reducing the size, new engine-differential mounts are designed and manufactured. At the same time, the new sprockets are manufactured with the different configurations and the protections of the chain and the engine since they did not comply with the regulations. Finally, due to the chassis change, it is necessary to size new shafts and cut them to the necessary size.

#### 4. Results:

The whole assembly is manufactured or in the manufacturing phase. Next, the final new pieces are attached, whether manufactured or in CAD, because they were not available for photography:

- Brackets:



*Figura 10: Bracket*

- Front Sprocket: The 11 tooth Sprocket is shown, in turn there are the other two configurations of 9 and 13.



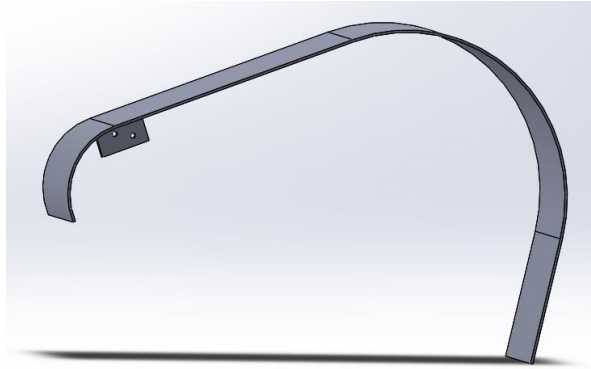
*Figura 11: Sprocket*

- Motor Protection:



*Figura 12: Motor Protector*

- Chain Protection:



*Figura 13: Chain Protection*

- Rear Shaft:



*Figura 14: Rear Shaft*

## **5. Conclusion:**

The main objectives of compacting the assembly to the maximum and complying with regulations have been done. The manufacturing has been carried out successfully, having the assembly finished on time months before the competition, which will allow to start testing in July.

The assembly has been done without problems, which means that all the parts made have been built correctly with the appropriate dimensions and tolerances. The rest of the systems to be tested, such as the function of the transmission ratio, must wait for the dynamic tests of the prototype.

Considering the work carried out as successful, this cannot be firmly affirmed until the entire competition has been completed. The only objective of a race car is to have good results in the competition. If the team do not obtain a good result in the F.S.Spain, the project cannot be considered as satisfactory.

# Agradecimientos

Mencionar y agradecer al equipo ICAI Speed Club, por permitirme mejorar mi formación como ingeniero y afrontar el reto de realizar un vehículo de competición con un grupo de personas increíbles. Mencionar en especial a Iñigo Manrique, director de este proyecto y que gracias a él ha sido posible y con el que el equipo ha mejorado de manera exponencial desde que asumió el cargo.

Agradecer también a Ignacio Téllez, por su gran aportación y trabajo en este proyecto, como miembro activo del departamento de transmisión. Mencionar también a Marcos Fleire, exalumno de la universidad que ha sido de gran ayuda en todo momento, estando disponible para resolver dudas técnicas sobre el proyecto.





## Índice de la memoria

<b>1. Introducción:</b> .....	<b>13</b>
1.1. Objetivos: .....	14
1.2. Competición Formula Student: .....	15
1.3. Características de la Competición .....	16
1.3.1. PRUEBAS ESTÁTICAS: .....	17
1.3.2. PRUEBAS DINÁMICAS: .....	19
1.3.3. REGLAMENTO: .....	21
<b>2. Asociación ICAI Speed Club:</b> .....	<b>23</b>
OBJETIVOS: .....	23
ORGANIZACIÓN DEL EQUIPO: .....	24
2.1. Antecedentes (IFS_02): .....	26
2.2. IFS_03 y Proyecto Actual: .....	28
2.2.1. Características Generales: .....	29
2.2.2. Proceso del proyecto y Cambios por COVID-19 .....	30
<b>3. Transmisión IFS_03:</b> .....	<b>31</b>
3.1. Condiciones: .....	32
3.2. Posibles Conceptos: .....	34
3.3. Diseño Conceptual definitivo: .....	39
3.4. Presupuesto: .....	51
<b>4. Análisis piezas a reutilizar:</b> .....	<b>53</b>
4.1. Eje motor .....	54
4.2. Corona .....	56
4.3. Portacoronas .....	59
<b>5. Diseño Piezas:</b> .....	<b>61</b>
5.1. Soporte derecho: .....	62
5.2. Soporte Izquierdo: .....	68
5.3. Piñón: .....	72
5.4. Cubremotor: .....	75
5.5. Cubrecadena: .....	77

5.6. Palieres: .....	79
<b>6. <i>Mantenimiento y Test:</i>.....</b>	<b>83</b>
<b>7. <i>Conclusiones:</i> .....</b>	<b>85</b>
<b>8. <i>Posibles Mejoras:</i>.....</b>	<b>87</b>
<b>9. <i>Objetivos de Desarrollo Sostenible</i> .....</b>	<b>89</b>
<b>10. <i>Bibliografía</i>.....</b>	<b>91</b>
<b>11. <i>PLANOS</i> .....</b>	<b>93</b>

## *Índice de figuras*

Figura 1: IFS_03.....	7
Elaboración propia	
Figura 2: Transmisión IFS_03.....	8
Elaboración propia	
Figura 3: Soporte derecho.....	9
Elaboración propia	
Figura 4: Piñón 11 dientes.....	9
Elaboración propia	
Figura 5: Cubremotor.....	9
Elaboración propia	
Figura 6: Cubrecadena.....	10
Elaboración propia	
Figura 7: Palier.....	10
Elaboración propia	
Figura 8: IFS_03.....	11
Elaboración propia	
Figura 9: Transmission IFS_03.....	12
Elaboración propia	
Figura 10: Bracket.....	13
Elaboración propia	

Figura 11: Sprocket .....	13
Elaboración propia	
Figura 12: Motor Protector .....	13
Elaboración propia	
Figura 13: Chain Protection.....	14
Elaboración propia	
Figura 14: Rear Shaft.....	14
Elaboración propia	
Figura 15: Equipo AMZ .....	15
<a href="https://www.cookingcom.net/portfolio/formula-student-spain/">https://www.cookingcom.net/portfolio/formula-student-spain/</a>	
Figura 16: Geometría Skipad.....	19
"Reglas Formula Student"	
Figura 17: Vehículo en aceleración .....	20
<a href="https://www.formulastudent.es/">https://www.formulastudent.es/</a>	
Figura 18.....	20
Figura 19: Estructura del equipo ISC .....	24
"Archivos OneDrive ISC"	
Figura 20: IFS_02.....	26
"Archivos OneDrive ISC"	
Figura 21: Transmisión IFS_02 .....	27
"Archivos OneDrive ISC"	
Figura 22: Pirámide bases de diseño .....	28
Elaboración propia	
Figura 23: IFS_03.....	28

Figura 24: Transmisión IFS_03 .....	31
Elaboración propia	
Figura 25: Cadena.....	34
<a href="https://www.google.com/url?sa=i&amp;url=https%3A%2F%2Fwww.pngwing.com%2Fes%2Ffree-png-cbqtd&amp;psig=AOvVaw2IC8KcvnAKhV_AK9yeQz92&amp;ust=1623170513862000&amp;source=images&amp;cd=vfe&amp;ved=0CA0QjhqFwoTCIjhstb7hfECFQAAAAAdAAAAABAD">https://www.google.com/url?sa=i&amp;url=https%3A%2F%2Fwww.pngwing.com%2Fes%2Ffree-png-cbqtd&amp;psig=AOvVaw2IC8KcvnAKhV_AK9yeQz92&amp;ust=1623170513862000&amp;source=images&amp;cd=vfe&amp;ved=0CA0QjhqFwoTCIjhstb7hfECFQAAAAAdAAAAABAD</a>	
Figura 26: Correa de transmisión .....	35
<a href="https://biciclub.com/los-sistemas-basicos-de-transmision-cadena-correa-y-cardan/">https://biciclub.com/los-sistemas-basicos-de-transmision-cadena-correa-y-cardan/</a>	
Figura 27: Transmisión IFS_02 .....	36
"Archivos OneDrive ISC"	
Figura 28: Diferencial en voladizo .....	37
"Archivos OneDrive ISC"	
Figura 29: Excéntrica.....	38
Elaboración propia	
Figura 30: Bloque de transmisión IFS_03 .....	39
Elaboración propia	
Figura 31: Distancia motor-diferencial.....	41
Elaboración propia	
Figura 32: Gráfica K1 .....	45
<a href="https://ingemecanica.com/tutorialsemanal/tutorialn127.html">https://ingemecanica.com/tutorialsemanal/tutorialn127.html</a>	
Figura 33: Gráfica K2.....	46
<a href="https://ingemecanica.com/tutorialsemanal/tutorialn127.html">https://ingemecanica.com/tutorialsemanal/tutorialn127.html</a>	
Figura 34: Gráfica K3.....	46
<a href="https://ingemecanica.com/tutorialsemanal/tutorialn127.html">https://ingemecanica.com/tutorialsemanal/tutorialn127.html</a>	
Figura 35: Gráfica K5.....	48

---

Figura 36: Eje motor.....	54
"Archivos OneDrive ISC"	
Figura 37: Mallado Eje Motor.....	54
Elaboración propia	
Figura 38: Fuerzas eje motor.....	55
Elaboración propia	
Figura 39: Resultados eje ANSYS.....	55
Elaboración propia	
Figura 40: Corona.....	56
Elaboración propia	
Figura 41: Malla Corona.....	57
Elaboración propia	
Figura 42: Resultados Corona ANSYS.....	57
Elaboración propia	
Figura 43: Resultados portacoronas ANSYS.....	60
"Archivos OneDrive ISC"	
Figura 44: Assembly final IFS_03.....	61
Elaboración propia	
Figura 45: Soporte Derecho.....	62
Elaboración propia	
Figura 46: Ancho Soporte derecho.....	63
Elaboración propia	
Figura 47: Malla Soporte derecho.....	64
Elaboración propia	

---

---

Figura 48: Tipo de malla .....	64
Elaboración propia	
Figura 49: C.Contorno Soporte Derecho .....	65
Elaboración propia	
Figura 50: Resultados Soporte Derecho ANSYS .....	66
Elaboración propia	
Figura 51: Resultados 1 Soporte Derecho ANSYS .....	66
Elaboración propia	
Figura 52: Soporte Izquierdo .....	68
Elaboración propia	
Figura 53: Malla Soporte Izquierdo.....	69
Elaboración propia	
Figura 54: C.Contorno Soporte Izquierdo .....	70
Elaboración propia	
Figura 55: Resultados Soporte Izquierdo ANSYS .....	70
Elaboración propia	
Figura 56: Resultados 2 Soporte Izquierdo ANSYS .....	71
Elaboración propia	
Figura 57: Piñón .....	72
Elaboración propia	
Figura 58: Malla Piñón .....	73
Elaboración propia	
Figura 59: Resultados Piñón ANSYS.....	74
Elaboración propia	

---

---

Figura 60: Piñón 11 dientes .....	74
Elaboración propia	
Figura 61: Cubremotor .....	75
Elaboración propia	
Figura 62: Soporte Cubremotor .....	76
Elaboración propia	
Figura 63: Cubremotor fabricado .....	76
Elaboración propia	
Figura 64: Cubrecadena.....	77
Elaboración propia	
Figura 65: Soporte Cubrecadena .....	77
Elaboración propia	
Figura 66: Palier .....	79
Elaboración propia	
Figura 67: Distancia Palier 1 .....	80
Elaboración propia	
Figura 68: Distancia palier 2 .....	80
Elaboración propia	
Figura 69: Palier Fabricado .....	81
Elaboración propia	
Figura 70: Grasas.....	83
Elaboración propia	



## *Índice de Planos*

Plano 1: Soporte Derecho.....	94
Plano 2: Soporte Izquierdo.....	95
Plano 3: Cubremotor.....	96
Plano 4: Soporte Cubremotor.....	97
Plano 5: Cubrecadena.....	98
Plano 6: Soporte Cubrecadena.....	99
Plano7: Piñón.....	100



## *Índice de tablas*

Tabla 1: Puntuación Competición .....	16
Tabla 2: Design.....	17
Tabla 3: Cost.....	17
Tabla 4: Bussines Plan.....	18
Tabla 5: Características cadena y correa .....	35
Tabla 6: K4 .....	48
Tabla 7: Presupuesto.....	51
Tabla 8: Propiedades Al7075 .....	58
Tabla 9: Portacoronas .....	59
Tabla 10: Propiedades Al7075 .....	67

---

---

## ***1. INTRODUCCIÓN:***

Este proyecto se enmarca en el entorno de una asociación universitaria, ICAI Speed Club donde se participa en competiciones de Formula Student, en concreto solo se participa en Formula Student Spain en la categoría de vehículo eléctrico, hasta que el equipo crezca y adquiera experiencia. La competición se basa en diseñar y construir un monoplaza en función de un reglamento técnico y deportivo, teniendo dos clases de pruebas, estáticas y dinámicas.

Actualmente se está diseñando la tercera generación del monoplaza, IFS\_03. Los objetivos marcados para este curso son claros y concisos. Son el de participar en las pruebas dinámicas por primera vez por parte del equipo, y para esto hay que cumplir de manera rigurosa el reglamento técnico del coche. Por lo que este trabajo expondrá de manera detallada los cambios y nuevos diseños realizados en la transmisión para el nuevo vehículo.

La necesidad de transmitir la potencia y el movimiento del motor al eje motriz de las ruedas es lo que lleva a la necesidad de tener una transmisión entre el tren trasero y el motor. No es un proyecto que parta de cero, ya que cada año se parte del conocimiento y aprendizaje del año y monoplaza anterior. Por lo tanto, la transmisión, así como todo el monoplaza será una evolución y mejora del IFS\_02.

Para la realización del nuevo bloque de transmisión se explorarán distintos conceptos a llevar en el monoplaza, evolucionando el concepto de años anteriores o nuevas ideas ayudándonos de ideas o experiencias vistas en otros equipos más veteranos con más conocimientos. La elección final será la considerada óptima según los objetivos y recursos del equipo.

Sea cual sea el concepto elegido, se deberán realizar unos cambios de manera forzada con respecto al IFS\_02, ya que no cumplía normativa, principal objetivo de este curso.

---

## ***1.1. OBJETIVOS:***

El principal argumento de esta temporada por parte de todo el equipo es el de hacer un vehículo compacto y fiable con el que se puedan correr en todas las pruebas.

Esto es extrapolable a la transmisión, por ello se han establecido los siguientes objetivos que cumplir en el proyecto.

- Optimización del conjunto llevado en el IFS\_02, para contemplar todos los recursos reutilizables o validad con el objetivo de ahorrar costes.
- Estudio y optimización de los parámetros de la transmisión para el nuevo monoplaza IFS\_03.
- Diseño de piezas necesarias para reducir el tamaño, y las distancias entre motor y eje trasero, con el fin de dejar espacio en el interior del chasis, uno de los mayores problemas en el anterior monoplaza.
- Fabricación de los nuevos elementos y montaje.

---

## ***1.2. COMPETICIÓN FORMULA STUDENT:***

Son eventos que premian la excelencia ingenieril de manera que equipos universitarios de todo el mundo compiten presentando un vehículo. El vehículo tendrá una características comunes presentadas en distintos reglamentos técnicos. La competición tiene un punto de vista ingenieril por lo que no solo se premiara lo deportivo, sino que también los diseños e ideas de los estudiantes de ingeniería.

En Europa son competiciones muy comunes y países como Alemania, Italia, Inglaterra, Austria o España tienen su propia competición. Cada país presenta su propio reglamento, pero en la mayoría de los casos estos adoptan las mismas reglas que Alemania, competición con más tiempo y prestigio.



*Figura 15: Equipo AMZ*

Actualmente el equipo ISC\_Formula Student se encuentra en una fase muy primitiva, solo se tienen 2 temporadas de experiencia, con poco presupuesto. Hasta que el equipo crezca en todos los aspectos solo se corre en F.S.Spain para adquirir experiencia. La competición de España se desarrolla durante el verano en el *Circuit de Montmeló* y tiene una duración de una semana.

---

### 1.3. CARACTERÍSTICAS DE LA COMPETICIÓN

Existen varias categorías dentro de la competición en las que se puede competir sin tener un vehículo funcional. Para este proyecto esas categorías no son relevantes por lo que la siguiente información será acorde a la clase 1 de la competición, en la cual se necesita un monoplace totalmente fabricado para competir.

A su vez existen varias distinciones en esta clase 1:

- vehículos de combustión (CV)
- Vehículos eléctricos (EV)
- vehículos autónomos (DV)

EL vehículo diseñado participa en la segunda categoría, de coches eléctricos. Todas las categorías comienzan con una serie de inspecciones técnicas de los vehículos o “*scrutineering*”, en los que se comprueba que el coche cumple con todos los aspectos del reglamento técnico y por tanto el monoplace es seguro. En el caso de los vehículos eléctricos existen varias inspecciones dividiendo el coche en la parte mecánica, eléctrica y electrónica debido a la complejidad de muchos elementos.

La propia competición se basará en la obtención de la mayor cantidad de puntos en todas las pruebas. Las pruebas se dividen en dos bloques, pruebas estáticas y dinámicas. Para las pruebas dinámicas será necesario haber pasado todas las inspecciones técnicas favorablemente, y es donde se consiguen la mayor parte de la puntuación.

	CV & EV	DV
<b>Static Events:</b>		
Business Plan Presentation	75 points	75 points
Cost and Manufacturing	100 points	100 points
Engineering Design	150 points	300 points
<b>Dynamic Events:</b>		
Skid Pad	75 points	75 points
Acceleration	75 points	75 points
Autocross	100 points	100 points
Endurance	325 points	-
Efficiency	100 points	75 points
Trackdrive	-	200 points
Overall	1000 points	1000 points

Tabla 1: Puntuación Competición



---

### 1.3.1. PRUEBAS ESTÁTICAS:

Consta de 3 pruebas distintas:

- Engineering Design (150 pts): Proceso en el cual una serie de jueces evalúan todos los diseños del coche atendiendo a criterios de ingeniería, costes o ambientales. Todos los diseños tienen que estar justificados con pruebas o estudios. La prueba tiene lugar con el coche delante para que cada responsable del área juzgada pueda explicar de mejor manera sus decisiones. Estos son los criterios utilizados:

Category	CV and EV Points	DV Points
Overall Vehicle Concept	40	75
Vehicle Performance	30	30
Mechanical / Structural Engineering	20	20
Tractive System / Powertrain	30	30
LV-Electrics / Electronics / Hardware	10	35
Driver Interface	15	–
Autonomous Functionality	–	90
Engineering Design Report (EDR)	5	5
Autonomous Design Report (ADR)	–	15

*Tabla 2: Design*

- Cost and Manufacturing (100 pts): Se evalúa la eficiencia y las cuentas del equipo. El equipo debe ser y actuar como una empresa, siendo autosuficiente. Por ello se aplicarán sistemas de reducción de costes. En este proceso quedarán todos los elementos llevados a cabo por el equipo registrados. Se premiarán decisiones tomadas con criterios medioambientales, no solo por rendimiento del vehículo. Estos son los criterios para puntuar este informe:

Category	Points
Format and Accuracy of Documents	5
Knowledge of Documents and Vehicle	5
BOM and BOM discussion	35
Discussion Part 2 “Cost Understanding”	55
Total	100

*Tabla 3: Cost*

- 
- Bussines Plan (75 pts): se realiza una presentación de 10 minutos de duración en el que se presentará un modelo de negocio real relacionado con el equipo de formula student, de manera que se pueda atraer a patrocinadores, ya que se puede llegar a realizar sistema de negocio real lucrativo en el cual se pueda tener un beneficio económico. En esta prueba es la única de la competición en la que no se evaluara la calidad o estado del prototipo fabricado.

Category	Points
Pitch Video	10
Novelty	10
Content	20
Finances	10
Deep Dive Topic	10
Demonstration and Structure	15
Delivery	10
Questions	10
General Impression	5
Total	100

*Tabla 4: Bussines Plan*

Para los mejores equipos en cada prueba se realizará una final para elegir al campeón y las puntuaciones de los demás equipos se verán ponderadas en función del ganador.

---

### 1.3.2. PRUEBAS DINÁMICAS:

Como se ha mencionado anteriormente, para acceder a esta sección antes se ha tenido que cumplir todas las inspecciones técnicas. En primer lugar, se realiza una inspección técnica de todos los elementos mecánicos del coche cumplen el reglamento, donde se sitúa la transmisión. Por otra parte, se realizará otra inspección de carácter similar a todos los dispositivos eléctricos y el acumulador en particular, en este caso se comprobarán que todos los sistemas de seguridad funcionan correctamente. Tras pasar estos exámenes con éxito se realizan 3 pruebas al coche para confirmar su seguridad. En primer lugar, todo piloto declarad por el equipo debe realizar una prueba en la cual es capaz de salir del coche en un tiempo muy reducido. En segundo lugar, se realiza el Rain test a los coches eléctricos para comprobar su hermeticidad y por último el un test de vuelco en el que el coche se pone a 60°. Una vez pasado todo esto con éxito se puede acceder a las pruebas dinámicas, que se componen de 5 pruebas:

- Skipad: Circuito formado por dos círculos concéntricos, se realizarán 4 vueltas, 2 cada piloto, el objetivo es realizar el mejor tiempo posible. Se puede observar en la figura la forma del circuito y la consistencia de la prueba.

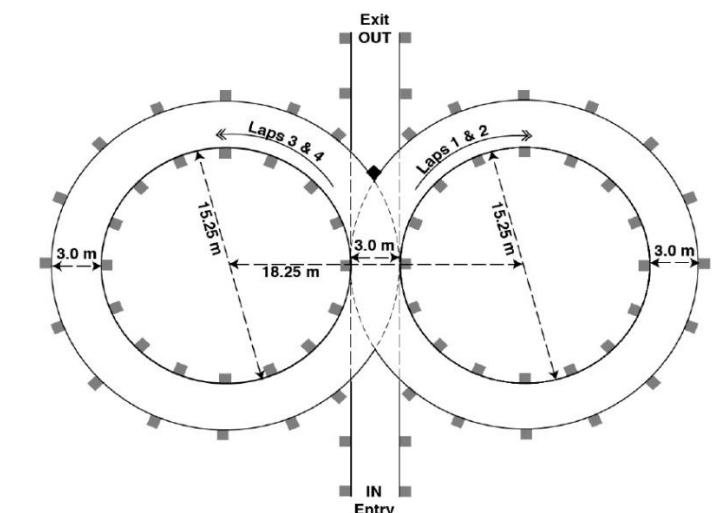


Figura 16: Geometría Skipad

- 
- Acceleration: Se cronometrará la aceleración de los vehículos durante una recta de 75m. la pista tiene un ancho de 5m delimitada por conos o leds en función de la competición. Al igual que en la prueba anterior se realizarán 2 intentos por piloto, siendo 2 pilotos.



*Figura 17: Vehículo en aceleración*

- AutoCross: Consiste en buscar la vuelta rápida en un circuito de menos de 1,5Km con constantes curvas cerradas y rectas menores a 80m. el circuito es estrecho de 3m de ancho como mínimo. Como en las pruebas anteriores hay 2 intentos para 2 pilotos.
- Endurance: Utilizando el mismo circuito que en autocross o muy similar, se estudia la fiabilidad y durabilidad del vehículo. La prueba consiste en correr en el circuito una distancia de 22km. Esta prueba solo se realiza una vez en el que los pilotos harán un relevo a la mitad de esta, teniendo 3 minutos para efectuarlo. Se puntúa teniendo en cuenta el tiempo global, quitando la vuelta del relevo y con 25ptos a todo equipo que logre terminar
- Efficiency: Solo acceden a ella los equipos que logran finalizar el endurance, y mide la eficiencia energética de los vehículos.



*Figura 18*

---

### **1.3.3. REGLAMENTO:**

La competición tiene condiciones para todas las secciones o partes del vehículo. A su vez a nivel deportivo o de equipos tiene sus propias reglas. En primer lugar y como principio básico de la competición, todo diseño o trabajo debe estar hecho por estudiantes de ingeniería. No puede haber una involucración directa de ningún ingeniero titulado o de ningún profesional en los diseños. Se puede tener consejo o ayuda de profesionales, pero no pueden intervenir en el proceso de diseño. En cuanto a la fabricación se puede externalizar a empresas o profesionales, pero se debe fabricar todo lo posible por los alumnos.

Por otro lado, cada prototipo diseñado solo puede participar en la competición un año, cada año hay que realizar un rediseño del vehículo. Se pueden reutilizar piezas o aprovechar la base del vehículo, pero siempre tiene que haber una evolución significativa en la estructura del monoplace.

Centrándonos en los monoplazas, son vehículos de dimensiones pequeñas, con chasis de barras de acero o monocasco de fibra de carbono en el caso de equipos con mucha experiencia. Llevan ruedas con slicks de tamaño variable siendo 10 pulgadas un valor típico para estas. En el caso de los vehículos eléctricos las baterías están limitadas a una tensión de 600V, la potencia del Powertrain está limitada pero no sus características, pudiendo llevar 1, 2 o 4 motores. No se permiten sistemas activos o móviles que no sean mecánicos. En cuanto al diseño de componentes y aerodinámica no hay apenas limitaciones de conceptos, solo dimensionales o de elementos que se requieran por seguridad.

En cuanto al reglamento particular para la transmisión es el siguiente, obtenido de la organización Formula Student Spain:

#### **T 7 POWERTRAIN**

##### ***T 7.1 Transmission and Drive***

*T 7.1.1 Any transmission and drivetrain may be used.*

*T 7.1.2 Movement of the vehicle without a person in the vehicle and with the master switch(es) in*

*the off position must be possible.*

---

### **T 7.2 Coolant Fluid and System Sealing**

*T 7.2.1 [CV ONLY] Water-cooled engines must only use plain water.*

*T 7.2.2 [EV ONLY] TS components may only use plain water or oil as the coolant.*

*T 7.2.3 Cooling systems using plain water must have a heat resistant, rigid and rigidly mounted cover plate which meets the requirements of T 4.8.2.*

*T 7.2.4 Any cooling or lubrication system must be sealed to prevent leakage.*

*T 7.2.5 Separate catch cans must be employed to retain fluids other than plain water from any vents of the cooling system or engine lubrication system.*

*T 7.2.6 Any vent for systems containing plain water must have a catch-can with a minimum volume of 10 % of the fluid being contained or 100 ml, whichever is greater.*

*T 7.2.7 Catch cans, their mountings and all cooling or engine lubrication system hoses must be made of material that is permanently rated for temperatures of at least 120 °C*

*T 7.2.8 Catch cans must be rigidly mounted to the chassis and located rearwards of the firewall below the driver's shoulder level.*

*T 7.2.9 Any catch can must vent through a hose with a minimum internal diameter of 3 mm down to the bottom level of the chassis and must exit outside the bodywork.*

### **T 7.3 Drive Train Shields and Guards**

*T 7.3.1 The lowest point of any lubrication system can only be lower than the line between the lowest point of the main hoop and the lowest chassis member behind the lubrication system if it is protected from hitting the ground by a structure mounted directly to the chassis.*

*T 7.3.2 Exposed rotating final drivetrain parts, chains and belts must be fitted with scatter shields.*

*Scatter shields and their mountings must:*

- Cover chains and belts from the drive sprocket to the driven sprocket/chain wheel/belt or pulley.*
- Start and end parallel to the lowest point of the driven sprocket/chain wheel/belt or pulley.*
- Be constructed of non-perforated 2 mm steel or 3 mm aluminum alloy 6061-T6*

---

## 2. ASOCIACIÓN ICAI SPEED CLUB:



ICAI Speed Club es una asociación de estudiantes nacida en 2015 como consecuencia de la participación de en Motostudent por parte de alumnos de la universidad. Actualmente el equipo se divide en dos subgrupos independientes. ISC\_MotoStudent y ISC\_Formula Student en los que se diseñan un prototipo de motocicleta eléctrica y un monoplaza eléctrico respectivamente.

Este proyecto se enmarca en el equipo ISC\_Formula Student. Actualmente se llevan 2 cursos diseñando y construyendo el monoplaza IFS\_03, tras la cancelación de la competición de 2020 por COVID. El monoplaza IFS\_03 nace como evolución directa del anterior prototipo y de todo lo aprendido en las competiciones pasadas.

Para esta temporada, con el fin de asegurar la evolución ascendente del equipo se establecieron unos objetivos de mínimos que se debían cumplir.

### **OBJETIVOS:**

- Cumplir toda la normativa técnica, de manera que se pueda acceder a las pruebas dinámicas de la competición. Es el primer objetivo y más importante, ya que para crecer como equipo se debe poder correr. De esta manera ya se tiene una base sólida para el futuro y se gana visibilidad para patrocinadores
- Tener el vehículo fabricado antes de junio para realizar test con el prototipo, aspecto esencial si se pretende correr en las pruebas dinámicas, ya que se podrán observar fallos en los diseños, fabricación o montaje del coche. Al ser un equipo joven y sin experiencia es esencial el aprendizaje para ver los fallos reales que pueden sufrir las piezas.
- Completar con éxito todas las pruebas dinámicas. Consecuencia de los objetivos anteriores, y el más ambicioso de todos. No se busca un rendimiento específico en cada prueba, pero si poder completar o terminar cada una de ellas. De esta manera se sabrá y conocerá una base funcional con la que se podrá trabajar a partir de ella de manera que los mínimos siempre quedaran registrados para todo integrante nuevo.

---

Como se puede observar, los objetivos están relacionados entre ellos, y el conjunto se puede resumir en el diseño y fabricación de conjunto funcional capaz de completar todas las pruebas con éxito.

## ORGANIZACIÓN DEL EQUIPO:

Todos los equipos de *Formula Student* al estar integrado por estudiantes están en constante evolución en su estructura interna. Cada 2-3 años se producen relevos generacionales en los que, si no se ha hecho una buena labor de formación a los nuevos integrantes, el equipo corre el riesgo de desaparecer o perder el nivel mostrado.

En 2019 tras la marcha de todos los responsables del equipo se decidió cambiar el organigrama del equipo para favorecer el aprendizaje de más gente y no quedarse con vacíos de conocimiento en el equipo.

La estructura dispuesta es la siguiente:

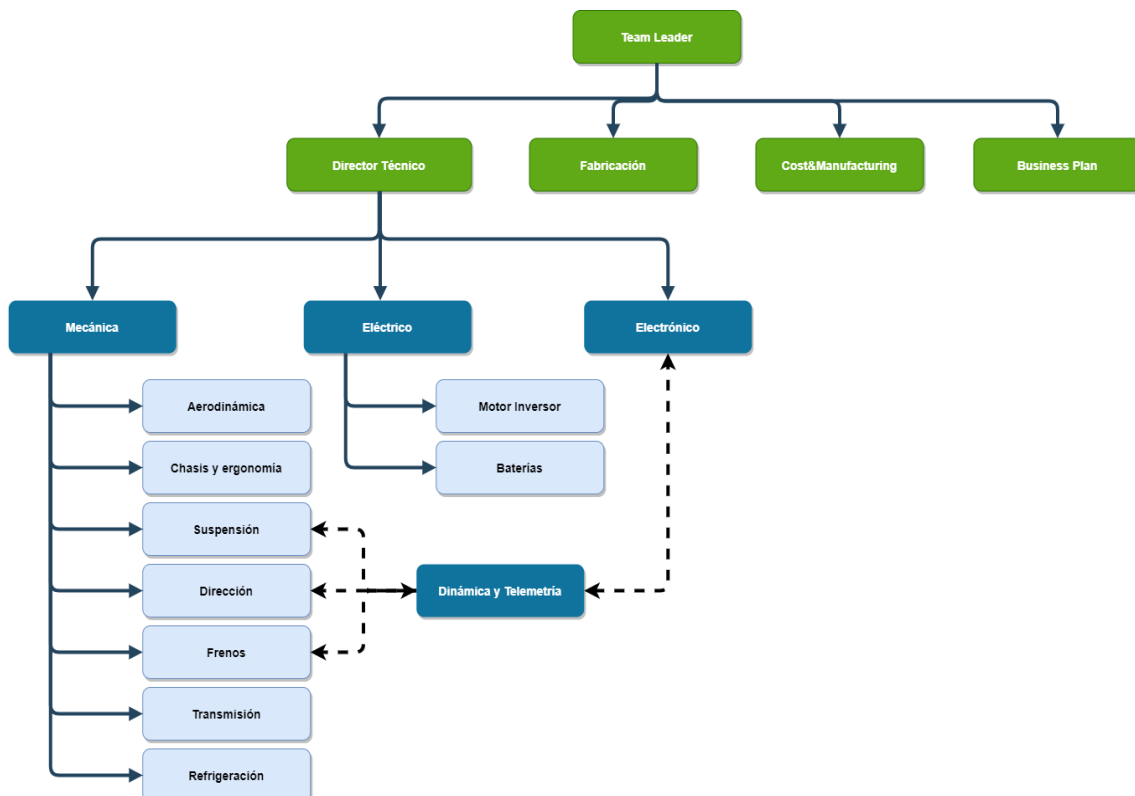


Figura 19: Estructura del equipo ISC



---

Cada departamento tiene asignado una figura de asesor el cual no está involucrado en el vehículo, pero ofrece su ayuda y conocimientos en la materia. La figura únicamente muestra los directores de cada área, posteriormente cada departamento tiene su organización interna con sus integrantes.

Actualmente el equipo está formado por unos 80 integrantes de ellos unos 10 tienen alguna responsabilidad técnica. El líder del equipo es Iñigo Manrique, persona que se encarga de gestionar todo el proyecto en conjunto del ISF\_03 junto al director técnico Sergio de la Puente.

***Organización departamento de transmisión:***

El departamento está compuesto por 4 personas, siendo yo el director del departamento desde 2019. Los integrantes actuales son:

- Ignacio Téllez Ruiz
- Rafael Torrecillas Martínez
- Marco Arias Lezcano

---

## 2.1. ANTECEDENTES (IFS\_02):

Proyecto de la temporada 2018-2019, es el segundo prototipo del equipo y primero con todos los componentes necesarios para funcionar de manera correcta. Tras el aprendizaje del primer año, se decidió realizar un concepto muy compacto y funcional, solo realizar los componentes necesarios para que el coche corriera.



Figura 20: IFS\_02

Las bases del coche son:

- Chasis compacto de barras de acero
- Motor Emrax 228 e inductor Bamocar D3-400v

El vehículo no llegó a tiempo a la competición a nivel eléctrico, y no cumplía de manera estricta tanto el reglamento mecánico y eléctrico. El feedback recibido por parte de los jueces fue positivo para ser un segundo año, y se utilizó como base inicial para el diseño del ISF\_03.

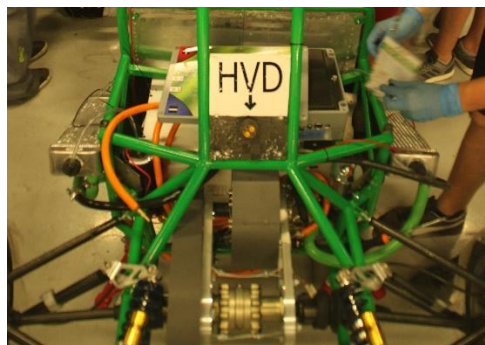
Los principales consejos o fallos a arreglar fueron:

- Todas las decisiones deben tener una justificación real por simple que sea, puede ser presupuestaria o por distintas razones, pero con justificación.
- Chasis extremadamente compacto, hay que dimensionar para que todo tenga su espacio requerido, de ahí que sea lo último en diseñarse.
- Exceso de aerodinámica para un coche que no arranca, es un gasto injustificable

- 
- Cumplir todo punto del reglamento, revisar el cumplimiento tras cada cambio de fase en el proyecto.
  - Diseñar en base a las pruebas a realizar, no como un vehículo de calle. Todo tiene que estar enfocado a las pruebas que se realizan, solo interesa el rendimiento en las pruebas, el resto es desechable.
  - Se debe tener en cuenta en la fase de diseño, la manera de montaje y ensamblaje dentro del vehículo. Esto supuso un gran problema en el concepto ya que todo estaba muy compacto y difícil de acceder. Como ejemplo concreto para sacar las baterías y cargarlas hay que extraer todo el asiento y zona de seguridad del piloto.

Estas son las ideas más remarcables del feedback a pesar de que cada departamento tuvo sus mejoras a realizar por parte de la competición.

En concreto, la transmisión de ese prototipo no cumplía normativa debido a las protecciones del motor y cadena. El reglamento técnico como se puede ver la sección adjuntada especifica claramente los espesores, medidas mínimos y características determinadas como es la prohibición de ninguna perforación en las chapas utilizadas. Esta última característica no era respetada por las piezas al llevar remaches como se observa en la fotografía del conjunto de la transmisión.



*Figura 21: Transmisión IFS\_02*

A pesar de no lograr correr, en septiembre se logró terminar el monoplaza y ponerlo en marcha, periodo de máximo aprendizaje a nivel eléctrico y que se ha aplicado el conocimiento en el prototipo actual.

---

## 2.2. IFS\_03 Y PROYECTO ACTUAL:

La primera fase del proyecto se da por comenzada tras la competición FSS 2019, con el feedback e información adquirida durante la competición se establecen unas bases e ideas para empezar a desarrollar una primera visión del vehículo.

Durante este periodo por parte de la directiva técnica se decide una estrategia a la hora de comenzar el diseño y unas bases en las que justificar el diseño a la competición. De esta manera se crea la siguiente pirámide mostrada en la que se muestran las bases en las que basar el diseño y las justificaciones.



Figura 22: Pirámide bases de diseño

Con estas ideas bien fijadas y como se observa con la funcionalidad y el cumplimiento del reglamento como elementos fundamentales se establecieron unas características generales para el prototipo ISF\_03.



Figura 23: IFS\_03

---

### **2.2.1. CARACTERÍSTICAS GENERALES:**

El prototipo se puede resumir en una serie de puntos básicos si tenemos en cuenta que se trata de un vehículo Formula Student:

- Chasis de Barras de Acero, compacto y ligero.
- Motor Emrax 228Mv e inversor BAMOCAR-D3 400V
- Configuración de un solo motor y diferencial Mecánico
- Aerodinámica sencilla y funcional
- Ruedas de 10 pulgadas

Las características del monoplaza se pueden basar en una serie de puntos o principios generales:

- Funcional y legal desde un punto de vista de la normativa, que el vehículo pueda correr en las pruebas dinámicas.
- Ningún cambio importante de concepto, al no tener un vehículo funcional no se puede justificar el gasto de realizar grandes cambios sin poseer la certeza de que el concepto anterior daba peor rendimiento en el vehículo.
- Reducir tamaño de subconjuntos para ganar espacio en el chasis.
- Aumentar tamaño del monoplaza, tanto la parte trasera para mejorar espacios. baterías, electrónica y puntos de anclaje de las suspensiones y para la zona delantera mejorando la disposición del piloto.
- Tener en cuenta en la fase de diseño el montaje y ensamblaje de todos los componentes en el monoplaza, de manera que queden accesibles y extraíbles en caso de fallo o problema.
- Reutilizar sistemas que funcionen del IFS-02, esto es una medida para el ahorro de costes, también sirve como justificación en la competición debido a la falta de pruebas del vehículo, el no justificar nada sin criterio real y específico.

---

### **2.2.2. PROCESO DEL PROYECTO Y CAMBIOS POR COVID-19**

El proyecto se da por comenzado en septiembre de 2019 tras la competición en Barcelona con el IFS\_02. El equipo sufre un gran cambio por estas fechas, decidiendo en septiembre todos los puestos de responsabilidad para el nuevo curso.

La primera idea implementada es la de terminar el IFS\_02 para que se convierta en un vehículo funcional. Esto se decide por 2 grandes propósitos, como aprendizaje y toma de datos para futuros diseños, siguiendo el consejo directo de la competición, que tomáramos de base este prototipo, y como reto para no defraudar a patrocinadores y así conseguir más visibilidad para la siguiente temporada, ya que las posibilidades de un equipo de crecer están ligadas a la cantidad de recursos que dispone por parte de patrocinadores o la propia universidad.

Esta puesta a punto del IFS\_02 retrasó todo el comienzo del estudio y diseño del IFS\_03 por parte de multitud de departamentos, lo que se llevó a ir a una estrategia de 2 años, asegurándose así el llegar a tiempo con un monoplaza funcional.

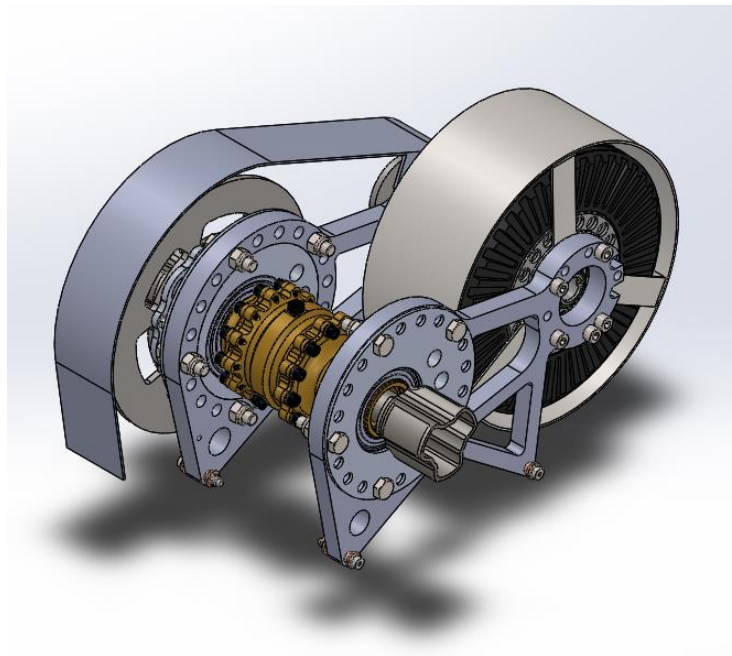
Se estableció de enero-mayo de 2020 el periodo de diseño, para fabricar de septiembre-enero de 2020-2021 y tener así mínimo 4 meses de test y cambios en el vehículo. Esto se retrasó de manera exagerada por la llegada de la pandemia Covid-19. A pesar de que se mantuvieron reuniones y seguimiento online del trabajo, la necesidad de recursos de la universidad y la complejidad en el trabajo online provocó nuevos retrasos en la fase de diseño del vehículo. La fase de diseño se dio por acabada en noviembre de 2020. A continuación, comienza la fase de fabricación donde cada departamento se encarga de externalizar sus piezas para ser fabricadas o en cuyo caso se fabrican en la universidad si es posible.

A pesar de todas estas complicaciones, se espera que esté finalizado el proyecto para el 15 de junio. De manera que siga habiendo la posibilidad de realizar test antes de la competición de Formula Student.

---

### 3. TRANSMISIÓN IFS\_03

A la hora de comenzar la realización de una transmisión de un coche hay que tener en cuenta varios factores. La principal tarea del conjunto es llevar la potencia y el movimiento del sistema de propulsión a las ruedas. Para ello se debe tener claro la clase de propulsor del sistema, en el caso concreto de este proyecto es un único motor eléctrico. A continuación, se estudia la forma en la que se quiere transmitir esa potencia y movimiento, con distintas relaciones reductoras modificando las velocidades, sin existencia de sistemas reductores o con múltiples de ellos mediante una caja de cambios. En los motores eléctricos debido a sus características de par constante es común llevar solo una reductora o ninguna en caso de llevar un motor en cada rueda. Por último, hay que tener en cuenta que ejes sean los motrices y como se relacionan el movimiento de las ruedas para evitar deslizamientos. En caso de tracción trasera como es el vehículo a diseñar lo común es el uso de diferenciales mecánicos para permitir el movimiento relativo de las ruedas.



*Figura 24: Transmisión IFS\_03*

---

### **3.1. CONDICIONES:**

Al no ser un proyecto nuevo, sino que se basa en la evolución y aprendizaje de años anteriores, se parte de unas bases y elementos de los cuales no se va a poder escapar. Lo primero que hay que fijarse a la hora de comenzar el diseño de una transmisión es el sistema de propulsión ya que de ahí es de donde se va a obtener la potencia que se dirige a las ruedas.

Actualmente el equipo utiliza un monoplaza con un único motor, hasta que no se cambie el sistema con 4 motores, uno por rueda, no se adquirirá otro sistema de propulsión debido a su coste y al buen rendimiento del presente. El motor es un EMRAX 228 de 77 kW y 230Nm de par nominal, controlado por un inversor BAMOCAR-D3 400V mediante un sistema de comunicación CAN.

Debido a las exigencias de llevar un solo propulsor y desear una tracción trasera debido a su simplicidad y rendimiento frente a la delantera, por la morfología del monoplaza, el motor tiene que ir entre el piloto y las ruedas traseras.

En total existen varias limitaciones y desarrollos que se tienen que cumplir a la hora de pensar, diseñar y fabricar la transmisión.

- Cumplir la normativa al pie de la letra.
- Continuar desde las bases y diseños de años anteriores
- Fabricación en función del presupuesto
- Ajustarse a los conceptos generales del vehículo
- Integración del conjunto con otros elementos y el chasis

Como se ha mencionado en múltiples ocasiones durante este trabajo, es uno de los objetivos principales, el cumplimiento al pie de la letra el reglamento técnico para poder correr en las pruebas dinámicas. En el caso de la transmisión no posee muchos limitantes técnicos, pero si hay que tenerlos en cuenta a la hora de pensar la transmisión o la fabricación de esta.

Además del motor ya mencionado, el equipo posee números componentes comprados y diseñados sin apenas uso los cuales según el concepto que se diseñe son válidos para el nuevo



---

monoplaza. A pesar de querer desarrollar en otras direcciones, en ocasiones las bases de aprendizaje de otros años u opiniones de antiguos compañeros limitan los diseños nuevos.

El presupuesto es una de las limitaciones más importantes. Del cumplimiento de este depende la viabilidad del proyecto. Los diseños pueden cambiar mucho en función de este parámetro ya que a mayor detalle o geometrías específicas más se encarece la fabricación de dichas piezas. Por estas razones siempre hay que tener un equilibrio entre diseño óptimo y costes.

Por último, la transmisión es un subconjunto del coche completo el cual tiene que ser acorde al resto de losa elemento siguiendo un mismo rumbo general. A su vez todos los subconjuntos o distintos departamentos se encuentran relacionados por lo que es imprescindible la buena comunicación interdepartamental para que todos los elementos se acoplen a la perfección.

---

### **3.2. POSIBLES CONCEPTOS:**

Este periodo del desarrollo del conjunto viene limitado por los aspectos citados anteriormente. Se parte de una idea general clara de un solo motor con disposición de tracción a las 2 ruedas traseras y con la existencia de un diferencial mecánico de deslizamiento limitado.

Con estos factores se acotan mucho los posibles diseños o configuraciones para la reductora, como podría ser dos motores dispuestos en las ruedas traseras con un diferencial electrónico u otros conceptos de transmisión.

A pesar de esto, se abren varias incógnitas donde poder actuar o ser original para marcar una diferencia en mejoras para el vehículo.

En primer lugar, surge la cuestión de la manera en la que se quiere transmitir el par del motor al diferencial. Con una cadena o mediante el uso de una correa. Tras realizar un pequeño estudio las características de las cadenas y correas se llegan a estas conclusiones:

- CADENA DE POTENCIA: Sistema de transmisión de potencia que está constituida por una serie de eslabones metálicos que forman un circuito cerrado. Se recomiendan esta clase de transmisiones para transferencias de mucho par o que necesiten robustez en el sistema ya que no hay peligro de deslizamiento. Este sistema aporta una mayor flexibilidad a la hora del diseño ya que las longitudes siempre pueden ser modificadas sin el riesgo de tener que modificar todo el sistema de la cadena.



*Figura 25: Cadena*

- CORREA: Es un sistema de transmisión de potencia flexible, el cual se ayuda del rozamiento para transmitir el par entre los 2 ejes. Debido a su flexibilidad y al rozamiento como manera de transmitirse las fuerzas se corre el peligro que se produzcan deformaciones o fusión en dicha correa. El coste inicial de la correa es inferior a la cadena, aunque el sistema para instalarla es más costoso. A su la durabilidad de dicho elemento es menor.



Figura 26: Correa de transmisión

	Beneficios	Inconvenientes
Cadena de potencia	<ul style="list-style-type: none"> <li>- Flexibilidad de diseños</li> <li>- Durabilidad</li> <li>- Alta capacidad de transmisión</li> </ul>	<ul style="list-style-type: none"> <li>- Necesidad de lubricación</li> <li>- Coste</li> <li>- Ruido</li> </ul>
Correa	<ul style="list-style-type: none"> <li>- No necesita lubricación</li> <li>- Silenciosa</li> <li>- Sencillo en montaje</li> </ul>	<ul style="list-style-type: none"> <li>- Mayor peso del conjunto completo</li> <li>- Poca durabilidad</li> <li>- Riesgo de deslizamiento</li> </ul>

Tabla 5: Características cadena y correa

Tras estudiar ambas opciones y el contexto en el que se encuentra el proyecto la decisión fue de continuar con una transmisión con cadena y no correa. La cadena permite continuar con la estrategia de los años anteriores y permite reutilizar parte de la estructura o piezas existentes para la cadena, como puede ser el sistema de tensado. A su vez la propia cadena al poder acortarse o alargarse se puede reutilizar. A pesar de todo esto, la decisión principal de continuar con la cadena es debido a sus mejores prestaciones para el prototipo a realizar como se observa en la tabla expuesta.

---

En segundo lugar, hay que integrar todo el subconjunto dentro del chasis, para ello hay que definir las sujeciones del motor y de la zona del diferencial, es decir las 2 secciones del conjunto de la transmisión. Para la realización de estos soportes habrá que tener en consideración varios factores que definirán los soportes.

- Disposición de los distintos elementos en el chasis. La posición de los distintos elementos dentro del chasis y las distintas interacciones que puede tener con otros sistemas del vehículo es de gran importancia y puede cambiar de manera abrupta el rendimiento o funcionamiento del prototipo.
- Distancia entre eje motor y eje diferencial. Se requiere minimizar al máximo esta distancia, pero existen factores limitantes como pueden ser las vibraciones del conjunto o la resistencia propia de la cadena.
- Sujeciones separadas o un mismo bloque para toda la transmisión. Un conjunto único y compacto da unas facilidades a la hora del montaje, pero separar los conjuntos aporta una flexibilidad a la hora de organizar los espacios y todos los conjuntos dentro del chasis.

Si se tienen en cuenta estos tres factores se llega a varias opciones factibles dependiendo de las prioridades que tenga el equipo:

- Reutilizar soportes y conjunto del IFS\_02. Bajo un contexto de reducción de costes y un proyecto muy continuista en el que solo se realizaran los cambios mínimos para que el vehículo cumpliera normativa sería lo ideal. Como ya se ha expuesto el conjunto cumple la normativa excepto por las protecciones por lo que se podría reutilizar el 90% de los componentes.

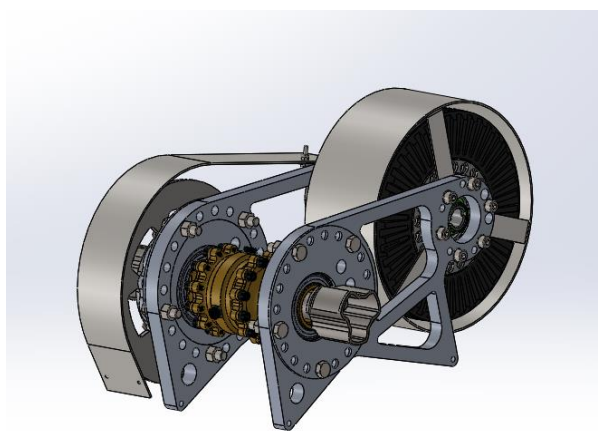


Figura 27: Transmisión IFS\_02

- 
- Compactar los soportes, pero continuar la filosofía anterior. Unos de los grandes problemas encontrado en el prototipo anterior fue el espacio reducido para todos los subconjuntos dentro del chasis y la necesidad de ampliarlo para poder introducir un acumulador (baterías) suficientemente grande para completar todas las pruebas. Continuando con el concepto anterior de un solo bloque unido, pero reduciendo su tamaño se alcanzaría una opinión media entre ahorro de costes y cambios reducidos para asegurar el buen funcionamiento del vehículo, pero facilitando espacio dentro del chasis sin tener que aumentar este.
  - Modificar la posición del diferencial. Opción natural que habría que seguir si el proyecto no dependiera de nada más. La idea sería que la posición del diferencial quedara fuera del chasis por la parte posterior, el espacio que se ocuparía en el vehículo sería mínimo y el reparto de pesos iría trasladado hacia la parte posterior mejorando la dinámica del monoplaça en aceleración. Por otro lado, la transmisión del movimiento a las ruedas se haría con cierto ángulo, pero determinadas juntas homocinéticas permiten ángulo sin perder par. Con esta configuración, habría que modificar la mayor parte de las piezas y teniendo que separar los soportes del motor y diferencial lo que supondría cambiar toda lo aprendido en los prototipos anteriores.



*Figura 28: Diferencial en voladizo*

Expuestas las 3 alternativas principales que se plantearon en el inicio del proyecto, se decide escoger la segunda, una línea continuista con el proyecto anterior, pero con mejoras de tamaño y todos los cambios necesarios para mejorar el comportamiento del vehículo. A pesar de que la opción del diferencial en voladizo técnicamente aporta más mejoras se corre el

---

riesgo de que se produzca un fallo al ser un diseño nuevo. A su vez sería complicado justificar un cambio tan abrupto de filosofía sin haber tenido aun un vehículo funcional. Por estas razones se escoge cambiar el tamaño y mejorar el concepto actual, pero manteniendo todo lo posible para ahorrar costes.

Por último, existen varios métodos para realizar el tensado de la cadena, ya sea por un sistema simple de argollas o por piezas excéntricas como lleva el IFS\_02. Al ser un sistema que no va a mejorar o disminuir el rendimiento del prototipo se decide continuar con el sistema anterior.

Las piezas excéntricas permiten mover el eje diferencial una distancia de un eslabón de la cadena de manera que se permita tensar la cadena.

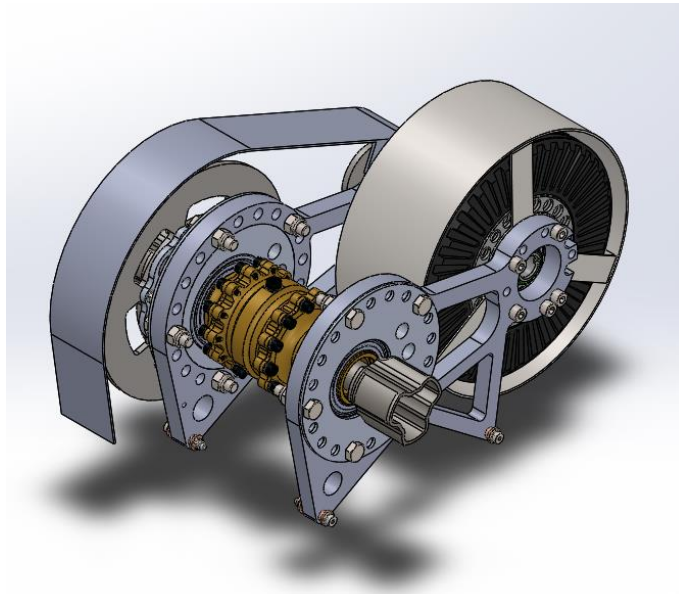


*Figura 29: Excéntrica*

---

### 3.3. *DISEÑO CONCEPTUAL DEFINITIVO:*

El diseño final será un conjunto compacto con unos soportes unidos para el diferencial y el motor, estos tendrán una disposición tal que el diferencial y la corona estén lo más atrás posible.



*Figura 30: Bloque de transmisión IFS\_03*

El sistema de excéntricas permanecerá intacto ya que es perfectamente válido para el nuevo sistema de transmisión. Esto implicará que la forma de los soportes tendrá que ser coherente con estas piezas.

A su vez el diferencial será el mismo que en años anteriores, un diferencial Drexler de deslizamiento limitado especializado en vehículos del tipo Formula Student. Este se acopla al portacoronas por un eje dentado. A poseer ya un portacoronas fabricado que encaja con este eje dentado se reutilizara ya que está en perfectas condiciones sin deterioro alguno. De la misma manera el eje de salida del motor sigue siendo válido en el conjunto nuevo por lo que no se decide diseñar uno nuevo. Para comprobar la viabilidad de estas piezas en el nuevo conjunto se le ha hecho un estudio por elementos finitos de sus capacidades mecánicas a los nuevos esfuerzos.

---

El resto de los elementos han de ser rediseñados en un primer estudio inicial. La fase de diseño para tener el producto final se inicia con el cálculo de la distancia entre el motor y diferencial.

### **Distancia motor-diferencial**

La distancia entre el motor y diferencial se decide que sea la mínima posible con un pequeño factor de seguridad. Para comenzar el cálculo de esta distancia hay que tener en cuenta varios elementos o conceptos:

- Dimensiones del motor y cubremotor. El tamaño real de espacio ocupado por el motor es mayor debido a su protección. El diámetro del cubremotor será de 250mm.
- El eje del diferencial no es fijo, se mueve por las excéntricas hacia todas las direcciones. Para dimensionar hay que cogerlo con las medidas mínimas de distancia hacia el motor.
- Hay que revisar la distancia entre el piñón y corona y que no rocen estos con ninguna sección. A su vez hay que dimensionar la cadena para comprobar que con la distancia entre ejes soporta las tensiones.

Teniendo en cuenta estos factores, se calculó la distancia que habría que dejar entre los 2 ejes con ayuda de herramientas CAD, dibujando las distancias que hay que dejar libres. En la siguiente imagen se puede observar la estructura y las distancias de seguridad sumadas para evitar ningún imprevisto. También se calcularon las alturas mínimas que deberán tener los soportes para evitar que ningún sistema se localice por debajo del chasis (Requerimiento de seguridad impuesto por el reglamento técnico).



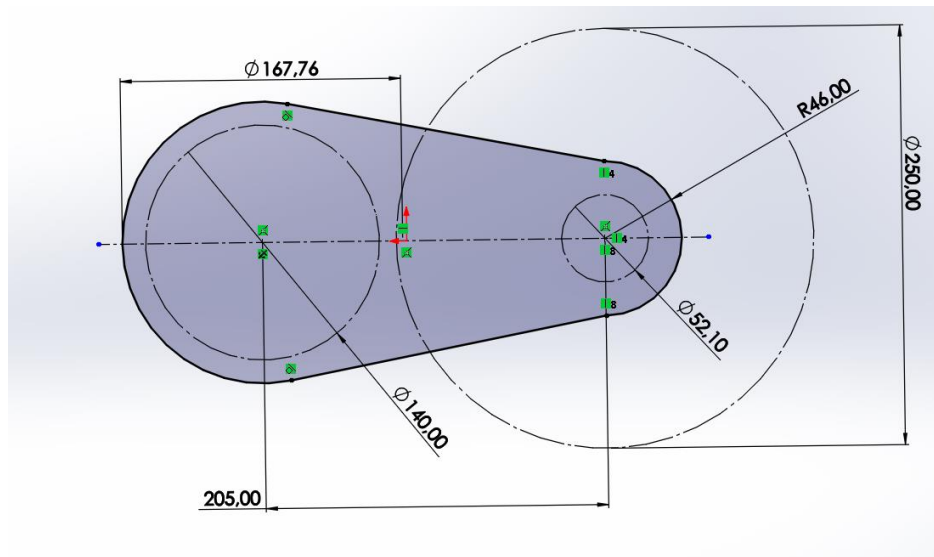


Figura 31: Distancia motor-diferencial

La distancia entre ejes obtenida con los márgenes de seguridad es de 195mm como mínimo, teniendo en cuenta la excéntrica en su posición más próxima al eje motor, esto se obtiene con el diámetro del motor con protecciones (250mm) y la medida del diferencial (140mm en la posición más cercana). Se deja un centímetro de margen de seguridad de espacio entre los 2 elementos.

### Relación de transmisión

La relación de transmisión es la relación que guardan la velocidad de giro de los distintos ejes y el par que aparece en cada uno de estos ejes. En este caso se trata de una reductora, se requiere aumentar el par aportado por el motor en su eje, y a su vez reducir su velocidad de giro, ya que las ruedas no giran a velocidades tan altas como un motor.

La relación de transmisión queda definida por las siguientes formulas. A su vez se muestran como los parámetros de momento en los distintos ejes y velocidades angulares están relacionados y dependen directamente de esta relación de transmisión.

$$r = \frac{n_{Corona}}{n_{Piñón}} = \frac{w_{Piñón}}{w_{Corona}} = \frac{M_{Corona}}{M_{Piñón}}$$

---

Debido a la nueva configuración del acumulador con respecto a IFS\_02, este va a tener más potencia y por tanto conseguir mantener durante más tiempo una intensidad de excitación hacia el motor mayor. Esto se traduce en mayor potencia media del motor, aunque la de pico se mantenga de la misma manera. Por otro lado, se requiere una relación que aporte seguridad para que el coche no pierda demasiado grip, pero a su vez tener un prototipo ágil y con buenas prestaciones de aceleración para obtener unos buenos resultados.

Debido a la falta de datos empíricos del equipo por la falta de pruebas reales con vehículos y experiencia en las pruebas dinámicas en la competición es difícil obtener un valor real del par máximo que soporta un vehículo Formula Student similar al nuestro. De ahí que se decidiera realizar un estudio y consultar a otros equipos más experimentados. El consenso de todo equipo es que el par máximo para que el prototipo no pierda tracción en el eje motriz con es de unos 550-650Nm. Esto es un valor aproximado que depende del grip mecánico que ofrezca el coche o la composición de los neumáticos. Debido al desconocimiento de estos datos al no tener pruebas de test habrá que dar por buenos esos datos y realizar el estudio en un futuro.

Desde el departamento de motor e inversor aseguran que el motor trabaja en un rango constante de prestaciones hasta 5000 rpm y dando pares medios de 150Nm, pudiendo llegar a picos de 240Nm en aceleración.

Teniendo en cuenta estos valores y considerando las pérdidas de la transmisión nulas para el cálculo inicial y el dimensionado de la relación de transmisión, obtenemos varias posibles relaciones óptimas en función de los objetivos para cada prueba. Desde el departamento se hace una apuesta por tener varias configuraciones que permitan obtener el máximo rendimiento del prototipo en las pruebas dinámicas.

El equipo constará de 3 relaciones distintas inicialmente y mediante pruebas de rendimiento reales con el vehículo se decidirá cuál es la óptima para cada tipo de prueba dinámica diferente. A pesar de estos se ha realizado una estimación de que ventajas aporta cada una de ellas:

- 
- Relación de  $r=4,2$ : Se sacrifica una velocidad lineal máxima de 98,7km/h para conseguir un par de pico de unos 840Nm. Se corre el riesgo de perder tracción o adherencia en aceleración, pero con un control manual de la aceleración se puede conseguir mayor rendimiento en la aceleración en contraposición de la velocidad punta. Tiene sentido en pruebas con muchas aceleraciones y rectas cortas como es la prueba de autocross.
  - Relación  $r=3,45$ : Relación óptima en cuanto a dimensionado con el par máximo. El vehículo está dimensionado para que esté en el límite del grip, 690Nm en su valor pico. La velocidad punta es mayor sin perjudicar de manera grave el par del prototipo. Pruebas como aceleración en la que se necesita una aceleración rápida, pero con capacidad de alcanzar grandes velocidades sería la principal prueba para esta relación.
  - Relación de 3: Se obtiene unos valores 600Nm de par máximo, pero con velocidades relativamente altas, aproximadamente valores cercanos a 140km/h. Se puede ver que están sobredimensionados para asegurar un coche más seguro y constante, que no sea tan reactivo. Esto puede ser beneficioso para asegurar un buen rendimiento constante en pruebas largas como puede ser el endurance. Se sacrificaría rendimiento para asegurar acabar la prueba facilitando la conducción al piloto.

Estas configuraciones no son las definitivas para cada prueba, solo un punto de partida. Mediante test con los pilotos oficiales se decidirá cuál es la relación óptima para cada prueba y piloto para asegurar la mejor puntuación global.

Con estos valores de transmisión cabe la posibilidad de poder reutilizar la corona de 38 dientes fabricada para el IFS\_02. Esta al estar mecanizada con vaciados específicos encarecería el proceso de fabricación. En su lugar se decide cambiar los piñones de menor tamaño y normalizados. Los piños serán de 9, 11 y 13 dientes para conseguir las relaciones comentadas anteriormente. Los valores de los dientes de los piñones son valores impares y la corona con un número de dientes par, esto es debido a una simple razón, de esta manera todos los eslabones de la cadena pasarán de manera uniforme por todos los dientes y de esa manera los dientes se desgastarán de manera constante y uniforme.

---

Para abaratar costes se fabricarán en laboratorios de la universidad mediante corte por chorro de agua para luego un posterior lijado de los dientes para conseguir una entrada suave con la cadena.

### **Dimensionado de la cadena:**

La cadena se ve afectada por una serie de esfuerzos y hay que dimensionarla de manera que en el caso más extremo de esfuerzo esta no experimente ningún riesgo de fractura o problema que ponga en riesgo el buen funcionamiento del vehículo.

El caso con más esfuerzos transmitidos hacia la cadena es llevando la relación de transmisión más grande, es decir con el piñón de 9 dientes. El tamaño de las ruedas dentadas viene caracterizado por su diámetro primitivo, que es la medida en la cual las dos ruedas hacen contacto entre ellas. Las velocidades lineales se caracterizan de la siguiente manera con los diámetros primitivos:

$$v_b = \frac{D_p * w}{2}$$

Siendo  $V_b$  la velocidad lineal de la rueda,  $D_p$  el diámetro primitivo y  $w$  la velocidad angular de la rueda.

La potencia que transmite la cadena viene determinada por su esfuerzo útil ( $F_u$ ) y la velocidad lineal promedio de la rueda ( $v_b$ ).

$$P = F_u * v_b$$

Esta potencia es teórica y sin asumir ningún tipo de agente externo o pérdida de la transmisión. En el estudio se contemplará una potencia corregida teniendo en cuenta distintos coeficientes para adecuar el valor teórico al encontrado en la realidad de potencia transmitida por la cadena.

$$P_c = K_1 * K_2 * K_3 * K_4 * K_5 * P$$

---

Para el cálculo de los distintos coeficientes habrá que tener en cuenta los siguientes parámetros del modelo de la transmisión:

- Cadena DID 520: Es la cadena que posee el equipo en el inventario e interesa poder reutilizarla.
- Potencia motor eléctrico: 80KW de pico máximo.
- Distancia entre centro de las ruedas:
- Piñón: 9 dientes y radio exterior de
- Corona: 38 dientes y radio exterior de 111,3 mm

Teniendo los datos y características del conjunto claros, con ayuda de las siguientes tablas y expresiones se podrá calcular los distintos factores presentados anteriormente.

Coefficiente  $K_1$ : Tiene en cuenta el número de dientes de la rueda pequeña o piñón, se toma como referencia una rueda con 19 dientes, siendo para este caso  $K_1 = 1$ . Si la rueda presenta otro valor como es en el caso de este conjunto, se aplica este factor al coeficiente:

$$K_1 = \frac{19}{Z}$$

Siendo  $Z$  el número de dientes por rueda. A su vez existen gráficas para calcular el coeficiente sin la necesidad de aplicar esa fórmula, como se puede observar en la siguiente figura:

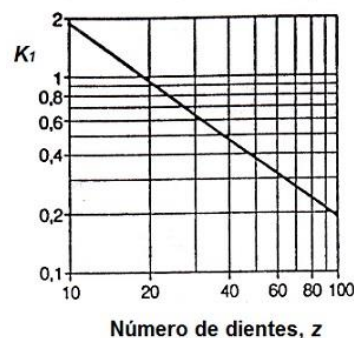


Figura 32: Gráfica  $K_1$

En el caso de la transmisión del ISF\_03, el valor de  $K_1$  será:

$$K_1 = 2,11$$

---

Coeficiente K2: Muestra las diferencias que presenta el sistema en función del número de cadena que tenga. En el caso de una transmisión simple como es el caso de este trabajo el coeficiente toma el valor unidad.

$$K_2 = 1$$

Para el cálculo del coeficiente en sistemas que no son simples se dispone de la siguiente curva:

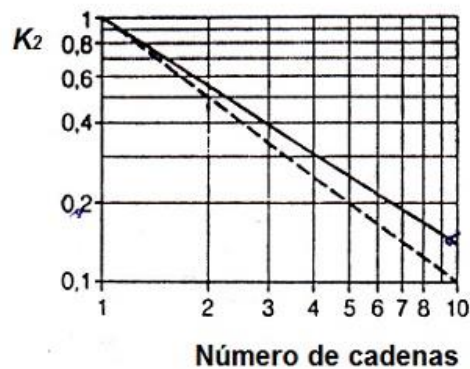


Figura 33: Gráfica K2

Coeficiente K3: El número de eslabones que conforman la cadena también se ha de tener en cuenta para el cálculo de la potencia real transmitida. El siguiente gráfico muestra la relación de K3 y el número de eslabones (n es el número de eslabones y N el número de ruedas):

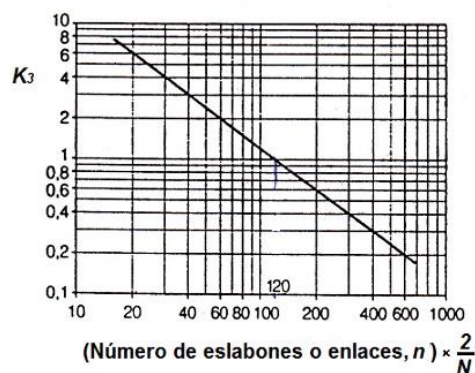


Figura 34: Gráfica K3

---

Para proceder al cálculo de este coeficiente se necesita el número de eslabones que requerirá la cadena en el sistema. El valor se puede conocer gracias a las siguientes expresiones:

$$\frac{L}{P} = \frac{Z_1 + Z_2}{2} + (Z_2 - Z_1) * \frac{\beta}{\pi} + O_1 O_2 * \cos\beta * \frac{2}{P}$$

Siendo:

- L: La longitud total de la cadena
- P: El paso de la cadena
- Z1: Número de dientes del piñón
- Z2: Número de dientes de la corona
- $O_1 O_2$ : Distancia entre centros de las ruedas
- $\beta$ : Ángulo de contacto. Este viene determinado por la siguiente expresión:

$$\beta = \text{sen}^{-1} \left( \frac{R_2 - R_1}{O_1 O_2} \right)$$

Con R2 y R1 siendo los radios primitivos de las ruedas.

Conociendo todos estos datos, se puede determinar que el número de eslabones es:

$$n = \frac{L}{P} = 40$$

Conociendo el valor de n, se observa en el gráfico anterior el valor de K3.

$$K_3 = 3$$

Coeficiente K4: Hace referencia al factor de servicio, o en qué condiciones trabaja la reductora a estudiar. A continuación, se adjunta una tabla donde indica el coeficiente para cada caso de funcionamiento.

Coeficiente K4				
Tipos de cargas	Ejemplos	Motor eléctrico o turbina	Combustión interna (4 cilindros o más )	Combustión interna (Menos de 4 cilindros)
Regular	Bomba Centrífuga	1	1,1	1,3
Irregular	Bomba de embolo	1,4	1,5	1,7
A Golpes	Máquinas para perforación	1,8	1,9	2,1

Tabla 6: K4

Para este caso es sencillo de encontrar el coeficiente. El sistema está compuesto por un motor eléctrico y cargas regulares, por lo que:

$$K_4 = 1$$

Coeficiente K5: Predice la vida útil de la cadena, este valor también es obtenido a través de una gráfica.

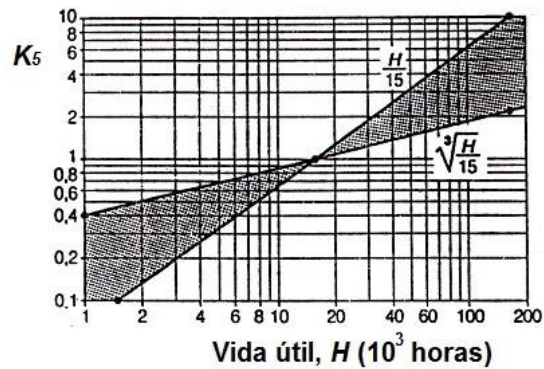


Figura 35: Gráfica K5



---

Para calcular el coeficiente se tiene que hacer una previsión de la vida útil que se prevé que tenga la cadena. Al ser un prototipo que compite durante una semana y con una fase de test menor a dos meses no se espera que tenga más de 500 horas de vida útil. A pesar de esto como es posible su reutilización para años próximos se decide una vida útil de 1000 horas.

Para una vida útil de 1000 horas:

$$K_5 = 0,2$$

Conociendo todos los valores de los coeficientes se puede obtener el valor de la potencia corregida con el que se realizarán los cálculos para ver la resistencia mínima que debe tener la cadena.

$$P_c = K_1 * K_2 * K_3 * K_4 * K_5 * P$$

$$P_c = 100.8 \text{ kW}$$

Los esfuerzos totales ( $F_t$ ) sufridos por la cadena serán la suma del esfuerzo útil ( $F_u$ ) más el esfuerzo asociado a la carga centrífuga ( $F_c$ )

$$F_u = \frac{P_c}{v}$$

$$F_c = m * v^2$$

Como se observa, se necesita en ambas ecuaciones el valor de la velocidad lineal de la cadena, que será obtenida de la siguiente expresión:

$$v = \frac{P * Z_i * N_i}{60}$$

Si se resuelve la ecuación se obtiene que:  $v = 9,045 \text{ m/s}$

$$F_u = 11138,7N ; F_c = 75,85N ;$$

Por lo que,  $F_0 = F_u + F_c = 11215N ;$

---

Dividiendo la resistencia de la cadena entre la  $F_0$  se obtiene el coeficiente de seguridad de dicha cadena. En este caso con la cadena DID 250 que posee una resistencia aproximada de 36kN se obtiene un factor de seguridad de 3, asegurando de esta manera la integridad de la cadena para esta temporada y futuros usos.

### **Palieres**

Los palieres son los ejes que comunican el movimiento del diferencial con el movimiento de las ruedas a través del buje. Estos tienen que ser capaces que transmitir el par y el movimiento de manera constante y en distintas posiciones ya que, debido a los cambios de altura de suspensión durante el movimiento del vehículo, la distancia y posiciones del diferencial y las ruedas puede variar viéndose reducida o incrementada en las diferentes direcciones. Esto lleva a requerir un sistema capaz de transmitir par y potencia en distinto ángulos y que pueda variar en pequeña medida su distancia. Las juntas homocinéticas permiten esto sin generar apenas pérdidas, por lo que en los extremos de estos elementos se encuentran las juntas homocinéticas.

Por la misma razón de esta distancia variable, los palieres deben estar dimensionados de manera que ante un aumento de distancia no se suelten y dejen de transmitir par y a su vez que ante un acortamiento no toquen los extremos del diferencial y buje y bloquee el eje o incluso sufra una fractura frágil al no soportar esos esfuerzos.

Los palieres al ser una pieza muy común y sencilla se decide comprarlos en vez de diseñarlos. Se compran por medidas estándar para después dimensionarlos y cortarlos a las dimensiones requeridas.

---

### 3.4. PRESUPUESTO:

Con lo visto en la sección anterior, se llega a la conclusión de que se podrán reutilizar la gran mayoría de las piezas, aun así, los nuevos mecanizados, materiales para las fabricación en la universidad, elementos normalizados y otros elementos requeridos suponen un gasto notable. A su vez no se tiene en cuenta el coste de licencias de SolidWorks o ANSYS ya que el equipo obtiene las licencias de manera gratuita gracias a patrocinios con dichas empresas.

El presupuesto propuesto por el departamento hacia el equipo es el siguiente.

Departamento de transmisión						
Artículo	Descripción	Tienda	Link	Cantidad	Precio unitario	Precio
Palier	Palieres 17"	RCV Performance	-	2	€ 216,50	€ 433,00
Junta Homocinética	Unión para los extremos del palier	RCV Performance	-	4	€ 105,00	€ 420,00
Brackets	Soporte motor-Diferencial	Mecanizados	-	2	€ 400,00	€ 800,00
Elementos normalizados	Rodamientos y tornillería	Entaban y NTN	-	1	€ 20,00	€ 20,00
Protecciones	Chapa de acero 2mm	Evek Gmbh	-	2	€ 3,51	€ 7,01
Piñón	Acero Inox. 6mm	Evek Gmbh	-	1	€ 20,00	€ 20,00

**Subtotal:** € 1.700,01

Tabla 7: Presupuesto

---

---

## **4. ANÁLISIS PIEZAS A REUTILIZAR**

El nuevo subconjunto de la transmisión está basado en gran medida en el sistema del IFS\_02 y por lo tanto es posible reutilizar numerosas piezas por cuestiones de costes, ya que no aportarían mejoras significativas en rendimiento real de monoplaça.

A pesar de que geoméricamente sean reutilizables, hay que comprobar y asegurarse si no corren peligro de fallar debido a los esfuerzos sufridos dentro del nuevo conjunto. El estudio de cada pieza se ha realizado mediante un programa de cálculo por elementos finitos, ANSYS.

A su vez en temporadas futuras si se reutilizan se recomienda realizar una serie de ensayo no destructivos para comprobar si existen grietas o defectos debidos a la fatiga que puedan provocar la rotura de la pieza. Para este año se considera no necesario ya que el vehículo no se movió por lo que las piezas no han tenido que soportar cargas debido al funcionamiento.

En todos los ensayos con ANSYS, los esfuerzos sacados se realizarán de manera promediada y con esfuerzos sin promediar, de manera que si estos valores son similares y con áreas de afectación similares se darán por validos los ensayos. Se mostrarán los ensayos sin promediar ya que los valores suelen ser superiores.

## 4.1. EJE MOTOR

Pieza fijada en el rotor del motor, y transmite el movimiento de rotación al piñón mediante uso de una chaveta. Es una de las piezas más importantes para el buen funcionamiento del conjunto y una de las que está sometida a más esfuerzos, es por ello por lo que hay que asegurarse su resistencia para el nuevo conjunto.



Figura 36: Eje motor

Esta realizada de acero inoxidable con un tratamiento de pavonado para evitar su deterioro y aumentar sus propiedades mecánicas.

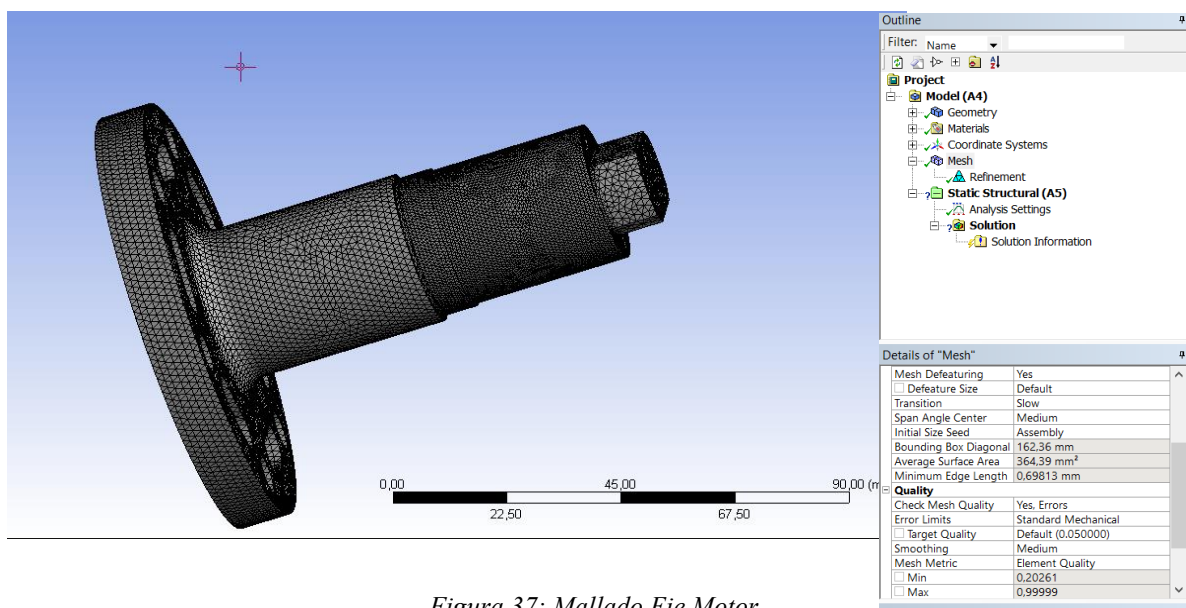
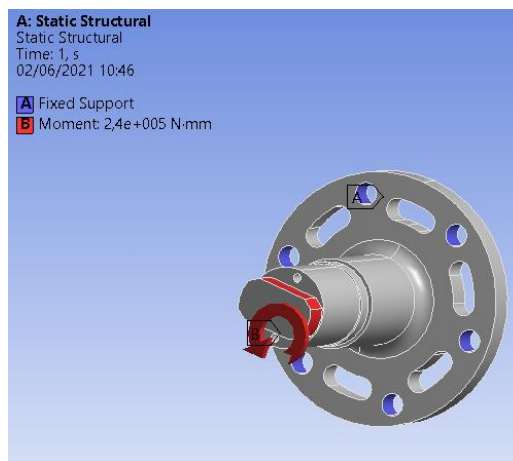


Figura 37: Mallado Eje Motor

---

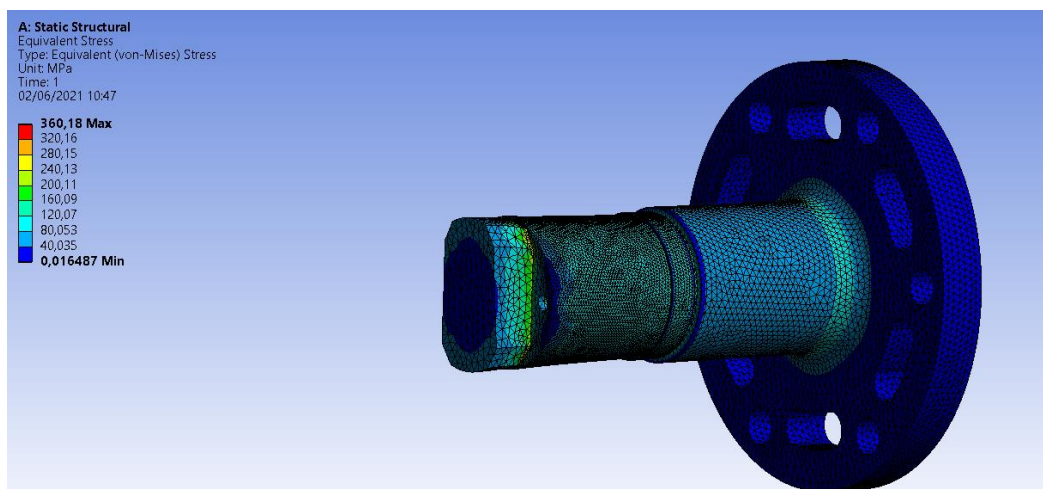
A la hora de realizar la malla para poder realizar el estudio, se consigue una calidad máxima buena, con correlaciones muy cercanas a 1. Esto se consigue con elementos de un tamaño no superior a 2 y con zonas en el eje con elementos más pequeños aplicando la función refinement como se observa en la figura.

La pieza se le someterá a un par de 240Nm (Par máximo del motor) en la zona de la chaveta, quedando fijos los enganches al rotor del motor. Al ser una pieza pequeña con grosores finos se corre el riesgo de deformación plástica.



*Figura 38: Fuerzas eje motor*

Se analizan los esfuerzos sufridos en la pieza con criterio Von-Mises.



*Figura 39: Resultados eje ANSYS*

---

Se observa que existen esfuerzos máximos de 360Mpa, valores muy altos, pero se observa la pieza se ve como están en puntos muy localizados y pequeños lo que puede indicar que esos valores aparezcan por un error en el mallado o falta de precisión. A pesar de esto, para ese valor no posee un coeficiente de seguridad, pero no supera la tensión del límite elástico para el acero utilizado, que ronda los 500Mpa. A su vez, el resto de la pieza como se puede ver esta con esfuerzos medios de 80 y 150 Mpa, valores muy razonables para un acero inoxidable pavonado.

Por estas razones se puede concluir que la pieza es más que válida para el conjunto.

#### ***4.2. CORONA***

Pieza realizada en aluminio, ya que el portacoronas y sus piezas del entorno son de este material. Con las nuevas relaciones y las distancias reducidas sus esfuerzos se pueden ver incrementados de manera que es la razón por la que se debe realizar el estudio analítico de la pieza en ANSYS.



*Figura 40: Corona*



Al ser una pieza de geometría sencilla, es sencillo conseguir un mallado de calidad buena para realizar los cálculos. Realizando una malla por defecto en el programa y delimitando el tamaño máximo de elementos a 2mm. Con esta configuración se consigue una media correlación de 0,96, valor más que suficiente para considerar los resultados como fiables.

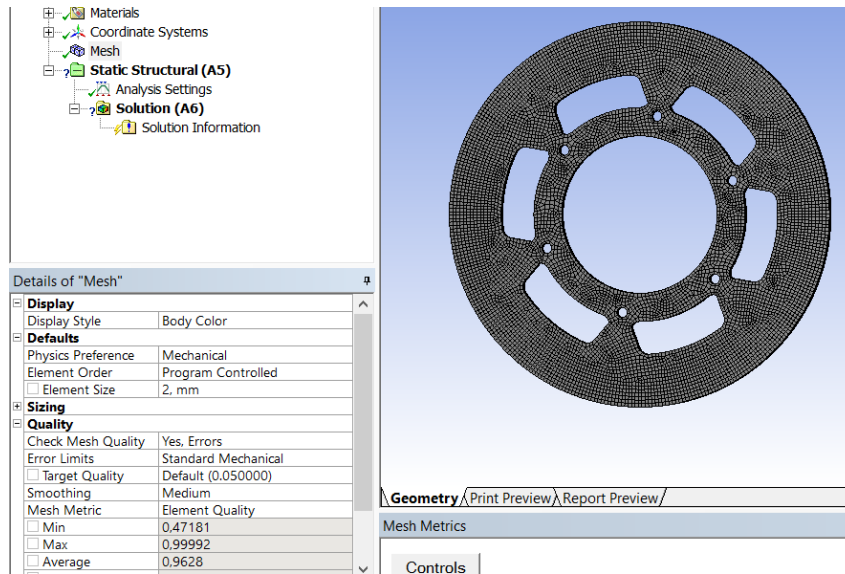


Figura 41: Malla Corona

Como se ha calculado anteriormente, la fuerza con la que hay que ensayar la corona es con la fuerza máxima que va a soportar por parte de la cadena. El valor obtenido de  $F_0 = xx$ . Aplicando esa fuerza en su diámetro primitivo y fijando los taladros de los tornillos se obtienen los siguientes esfuerzos:

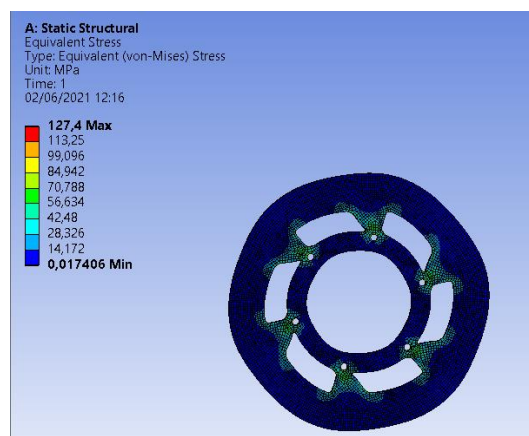


Figura 42: Resultados Corona ANSYS

La tensión máxima que sufrirá en torno a los taladros es de 127,4Mpa, muy inferior al límite elástico del material empleado para fabricar esta corona, AL 7075. Como se ve en la siguiente figura adjuntada, el material admite hasta 455Mpa sin llegar a deformar plásticamente. Se puede considerar que el coeficiente de seguridad de esta pieza es mayor a 3.

## 7075 Aluminium Technical Datasheet



### Commercial Aluminium Alloy

Service. Quality. Value.

#### Applications

- Aircraft structures
- Gears & shafts
- Automotive

#### Product Description

7075 aluminium alloy is a very high strength aerospace aluminium and is commonly used in applications where the strength of the material is critical and where the need for good corrosion resistance is not important. Offering superior stress corrosion resistance, 7075 provides very high yield and tensile strengths which is dictated by the particular chosen temper.

#### Key features:

- Very high strength aerospace aluminium
- Used where high strength is critical and where good corrosion resistance is not important
- Up to 465 MPa yield strength and 540 MPa tensile strength depending on temper
- Superior stress corrosion

#### Machinability

Fair

#### Availability

Bar, sheet, plate

#### Chemical Composition (weight %)

	Si	Fe	Cu	Mn	Cr	Mg	Zn	Ti	Al	Others
min.			1.20		0.18	2.10	5.10		Bal	
max.	0.40	0.50	2.00	0.30	0.28	2.90	6.10	0.20	Bal	0.15

#### Mechanical Properties

Tensile Strength 40-78 ksi, 275 - 540 MPa  
Yield Strength 24-68 ksi, 455 - 465 MPa

#### Physical Properties

Density 2.81 g/cm<sup>3</sup>  
Melting Point 635 °C  
Modulus of Elasticity 72 GPa  
Thermal Conductivity 134-160 W/m.K  
Electrical Resistivity 40% IACS

Properties dependent on chosen temper.

Tabla 8: Propiedades Al7075

---

### 4.3. *PORTACORONAS*

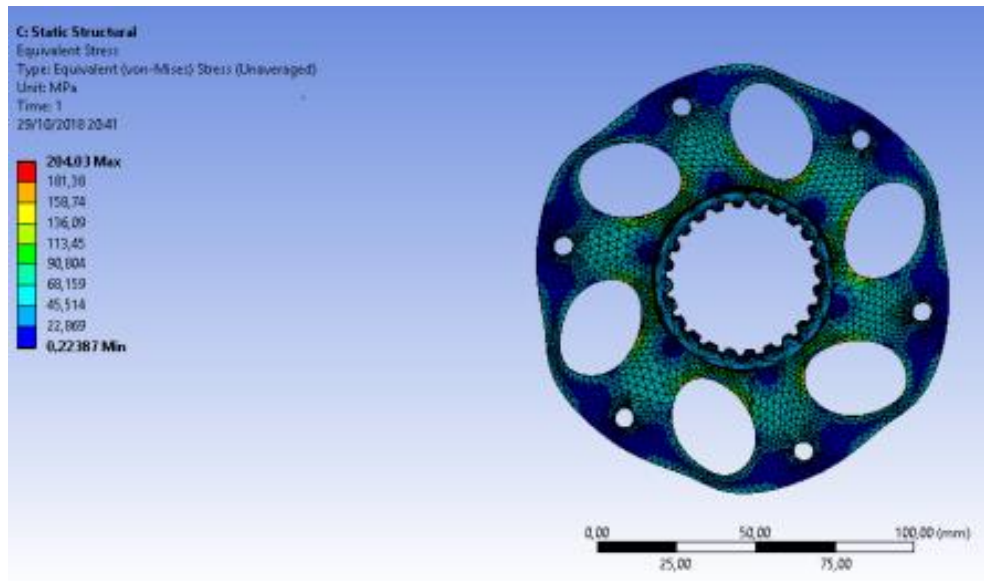
Esta pieza es la encargada de transmitir el par y movimiento de la cadena al eje del diferencial mediante su eje dentado. Tiene numerosos esfuerzos en esa zona y de ahí que se estudie su validez para el nuevo conjunto.



*Tabla 9: Portacoronas*

Esta pieza al igual que la corona está compuesta por aluminio 7075 y mecanizada por Drexler para asegurarse un buen acoplado del diferencial con la pieza. Al ser una pieza de gran importancia en la temporada pasada se hizo un gran estudio de esta pieza y por lo tanto se puede usar para este proyecto.

A continuación, se puede observar las tensiones máximas aparecidas en la piza con las fuerzas que transmite el diferencial y la corona:



*Figura 43: Resultados portacoronas ANSYS*

Las tensiones máximas aparecidas para esta geometría son de 204,03 Mpa. Aproximadamente consta de un factor de seguridad de 2, el cual es más que suficiente para asegurarse un buen funcionamiento del conjunto.

---

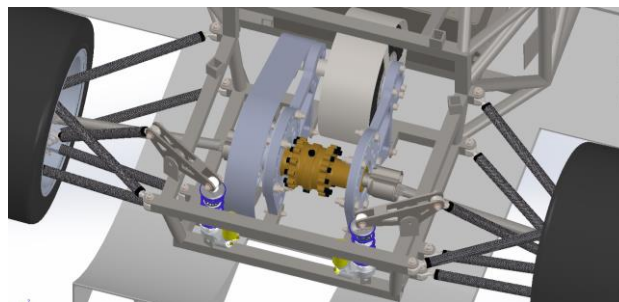
## 5. DISEÑO PIEZAS:

La fase de diseño de todas las piezas a realizar comienza tras haber delimitado el concepto del subconjunto de la transmisión, sabiendo las características principales que deben tener cada una de las piezas para cumplir estas especificaciones. El proceso de diseño se puede dividir en 3 etapas distintas:

- Desarrollo de la geometría de la pieza mediante la ayuda de software tipo CAD. En concreto se ha utilizado SolidWorks como herramienta CAD para el diseño de todas las piezas. El equipo ISC cuenta con patrocinio de esta empresa permitiendo licencias de uso a todos los integrantes.
- Simulación de los esfuerzos sufridos por las piezas mediante herramientas de cálculo por elemento finitos CFD gracias a programas como ANSYS. Se ha utilizado la biblioteca de Static Structural en ANSYS para el cálculo de los esfuerzos sufridos por las piezas. Se realizará el cálculo de esfuerzos de manera promediada y sin promediar para asegurarse su precisión. Solo se muestra el ensayo con esfuerzos mayores
- Realización de planos de fabricación una vez que las piezas se dan por terminadas y no necesitan ninguna clase de cambio a realizar.

Las piezas se han realizado con ayuda de otros miembros del departamento, al igual que algunos planos. A continuación, se detallará el proceso concreto de diseño de todas las piezas nuevas que se han realizado este año.

Todos los planos realizados para las piezas están adjuntados al final del trabajo en el anexo.

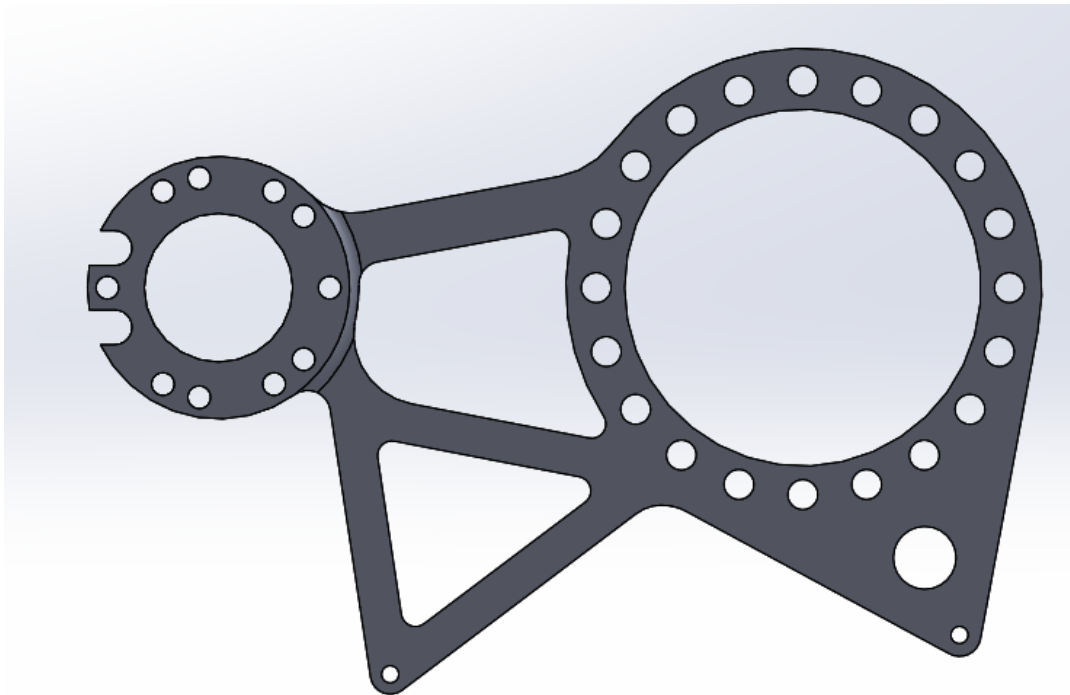


*Figura 44: Assembly final IFS\_03*

---

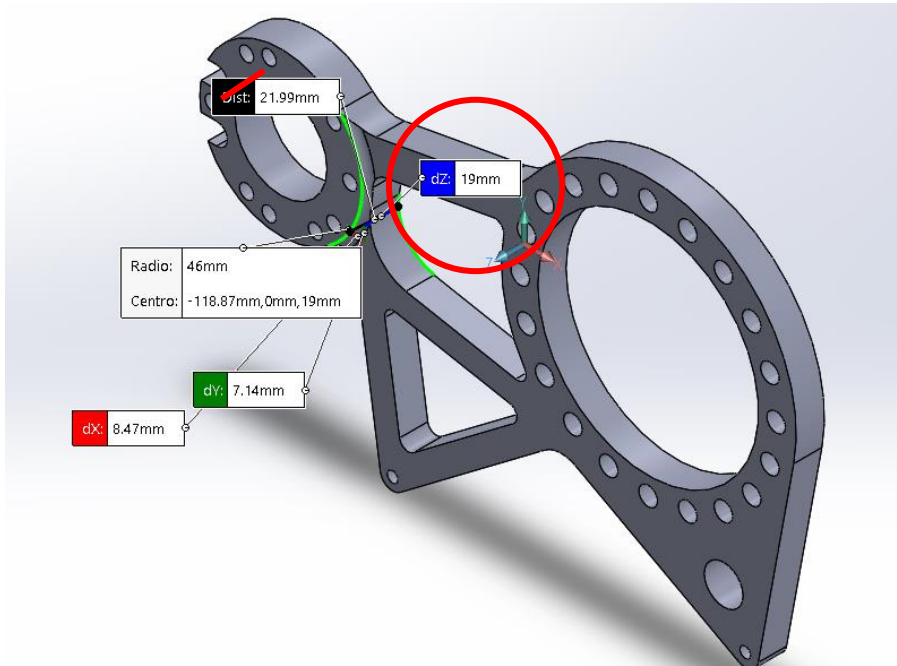
### **5.1. SOPORTE DERECHO:**

Se encarga de la sujeción directa del estator del motor, por lo que su resistencia mecánica debe ser mayor que el soporte izquierdo. Este en su zona delantera tendrá una geometría impuesta por el propio motor para poder anclarlo de la manera correcta como indica el fabricante.



*Figura 45: Soporte Derecho*

El grosor de 16 mm viene impuesto por el resto de las piezas del conjunto como pueden ser las excéntricas, a pesar de esto se decidió ensanchar 3 mm la zona de sujeción del motor de manera que este se encuentre más centrado y no corra peligro de rozar con ningún elemento como ocurría con el anterior vehículo.



*Figura 46: Ancho Soporte derecho*

Se han realizado la mayor cantidad de vaciados posibles, a su vez la zona del diferencial, los agujeros que sirven como sujeción de la pieza excéntrica se han sobredimensionado, de manera que los agujeros que no se usan sirven como vaciados para ahorrar peso.

Los puntos de anclaje en el chasis han sido desarrollados en común con ese departamento, de manera que se asegure que el conjunto queda bien fijado y colocado en el prototipo sin riesgo de que ningún elemento en movimiento entre en contacto con nada.

Una vez terminado el concepto inicial de pieza, esta se traslada al programa de cálculo por elementos finitos para calcular sus esfuerzos. Para ello se escoge también un material inicial que en el caso específico es Aluminio 7075, una especificación del material con muy buenas propiedades mecánicas y con numerosos usos aeroespaciales.

Lo primero a realizar en un programa como ANSYS, es la malla de la pieza, la cual como ya se ha mencionado, debe tener un alto grado de correlación para obtener unos resultados fiables.

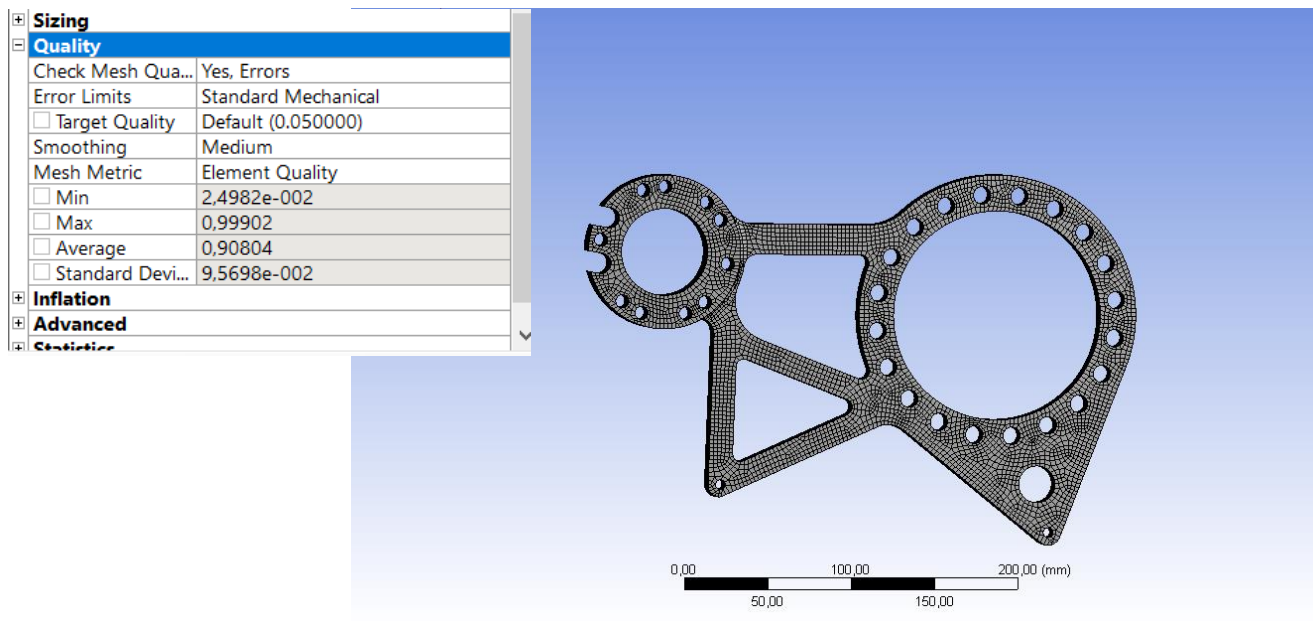


Figura 47: Malla Soporte derecho

Como se observa en la figura la correlación media tiene un valor de 0,90; pudiendo afirmar que los cálculos son fiables. En esta pieza, para conseguir este grado de precisión en la malla se decidió que esta estuviera formada por hexaedros y no tetraedros como calcula el programa por defecto.

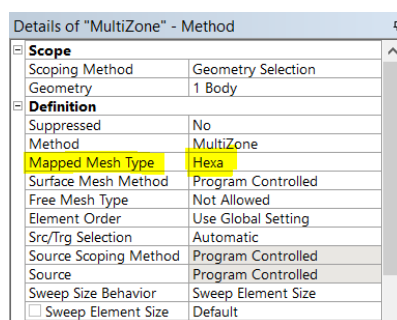


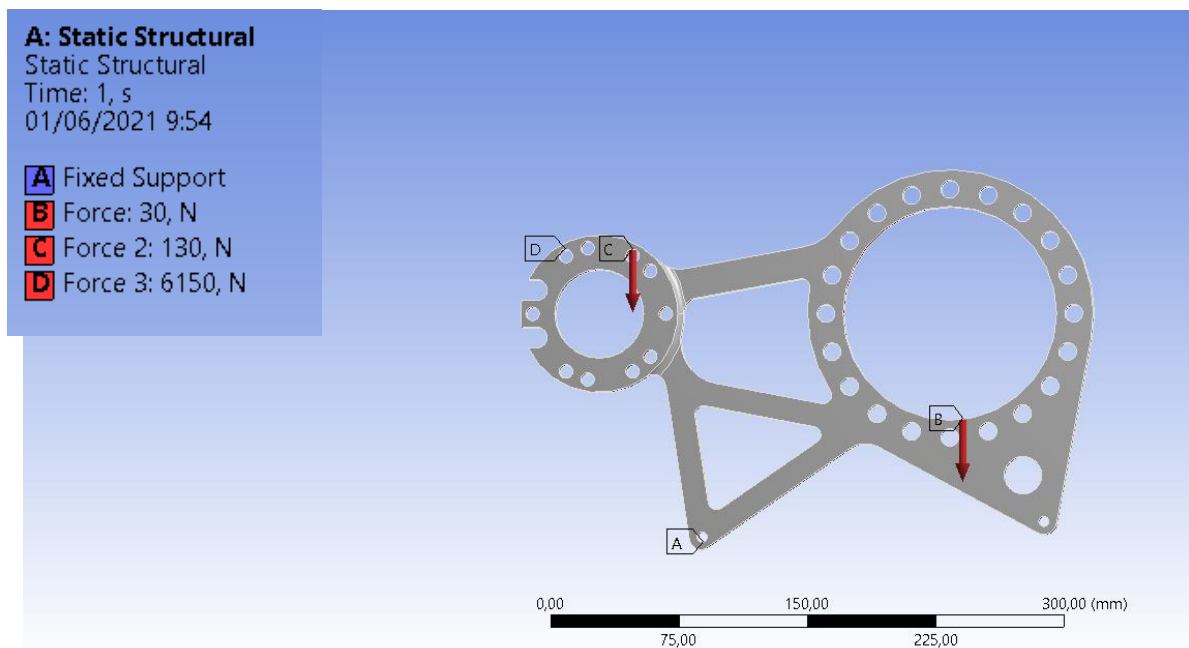
Figura 48: Tipo de malla

Una vez teniendo el sistema listo para calcular los distintos esfuerzos, se introducen las distintas condiciones de contorno de la piza. Estas condiciones van a ser las más críticas para comprobar que la pieza no tiene peligro de fallar en ningún caso.

Para esta pieza se fijan los puntos de anclaje al chasis, se le añaden en las posiciones donde se encuentran el peso del motor y del diferencial. El resto de los pesos se



dan por despreciables en comparación con estos dos valores. Por último, se establece la situación en el que el eje trasero, el del diferencial, queda bloqueado por alguna razón por lo que el motor no puede girar de manera libre. En ese caso el motor quedaría bloqueado electrónicamente por seguridad, pero en caso de fallo, el par lo absorbería el estator y por lo tanto el soporte derecho al completo.



*Figura 49: C.Contorno Soporte Derecho*

El par máximo que puede aportar el motor es 240Nm, esto se divide por la distancia que se encuentran los tornillos de fijación al motor y entre los 6 tornillos. De manera que así se obtiene la fuerza tangencial que realizarían cada uno de los tornillos de fijación del motor al soporte. El valor de la fuerza resultante en cada uno de los 6 agujeros es:

$$F_0 = 1025 \text{ N}$$

Con estas fuerzas, el peso del diferencial con un valor de 3 kg y del motor con un valor de 13 kg se obtienen los siguientes resultados de esfuerzos y deformaciones, aplicando el criterio de Von-Misses.

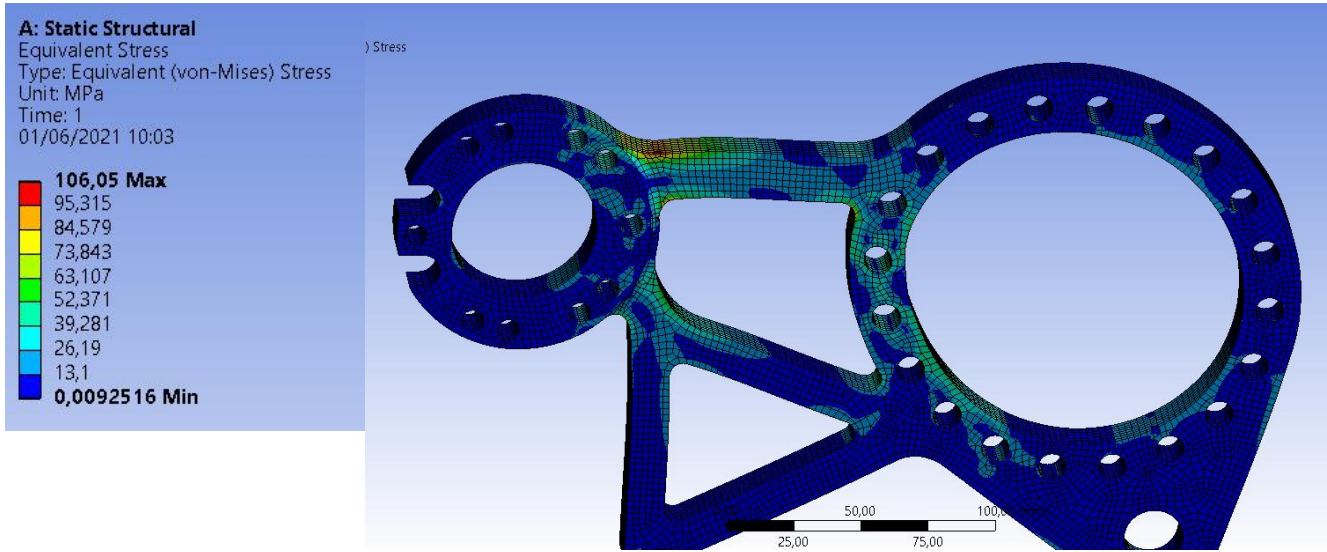


Figura 50: Resultados Soporte Derecho ANSYS

En el gráfico anterior se puede observar cómo los esfuerzos máximos aparecen en zonas muy concretas y reducidas de la pieza, teniendo el resto de la pieza unos valores de esfuerzos mucho menores, esto puede ser debido a un error del propio programa con la correlación de la malla. A pesar de ese argumento, el soporte se dimensiona con los valores máximos que aparecen de manera que de ninguna forma haya peligro de rotura o deformación plástica.

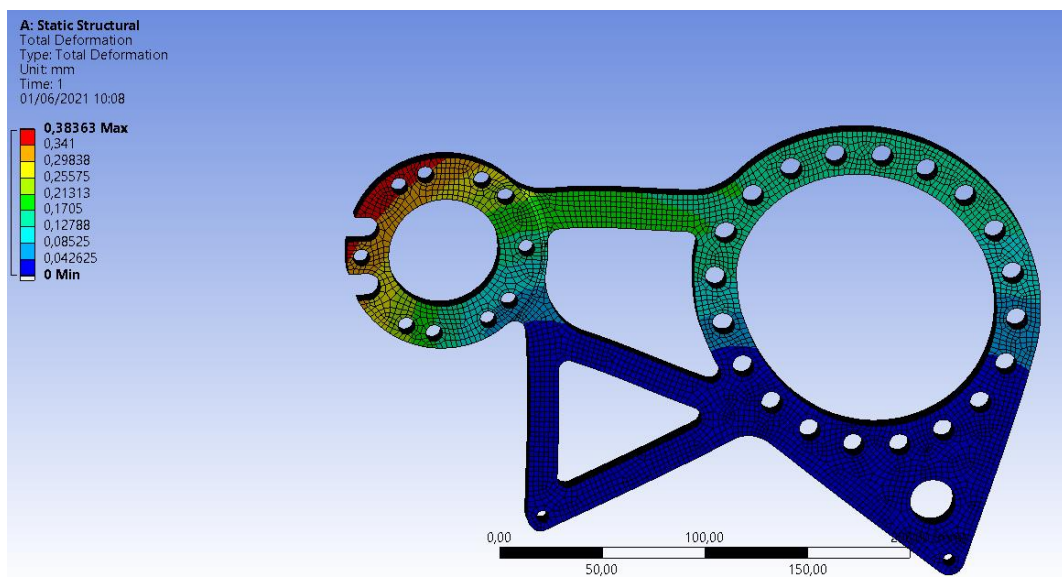


Figura 51: Resultados 1 Soporte Derecho ANSYS

Si se observan los esfuerzos máximos, se puede determinar que el material elegido es suficientemente resistente para el uso que se le va a dar a la pieza.

El material elegido es una aleación Aluminio 7075, con un límite elástico de valor de 455Mpa aproximadamente dependiendo del fabricante. El soporte se muestra sobredimensionado con un factor de seguridad superior a 3. De esta manera se ha asegurado que la estructura no corra peligro ante ningún agente externo.

## 7075 Aluminium

### Technical Datasheet



Commercial Aluminium Alloy
Service. Quality. Value.

**Applications**

- Aircraft structures
- Gears & shafts
- Automotive

**Key features:**

- Very high strength aerospace aluminium
- Used where high strength is critical and where good corrosion resistance is not important
- Up to 465 MPa yield strength and 540 MPa tensile strength depending on temper
- Superior stress corrosion

**Product Description**

7075 aluminium alloy is a very high strength aerospace aluminium and is commonly used in applications where the strength of the material is critical and where the need for good corrosion resistance is not important. Offering superior stress corrosion resistance, 7075 provides very high yield and tensile strengths which is dictated by the particular chosen temper.

**Machinability**

Fair

**Availability**

Bar, sheet, plate

**Chemical Composition (weight %)**

**Mechanical Properties**

<b>Tensile Strength</b>	40-78 ksi, 275 - 540 MPa
<b>Yield Strength</b>	24-68 ksi, 455 - 465 MPa

**Physical Properties**

<b>Density</b>	2.81 g/cm <sup>3</sup>
<b>Melting Point</b>	635 °C
<b>Modulus of Elasticity</b>	72 GPa
<b>Thermal Conductivity</b>	134-160 W/m.K
<b>Electrical Resistivity</b>	40% IACS

Tabla 10: Propiedades Al7075

La pieza será fabricada mediante un proceso de mecanizado.

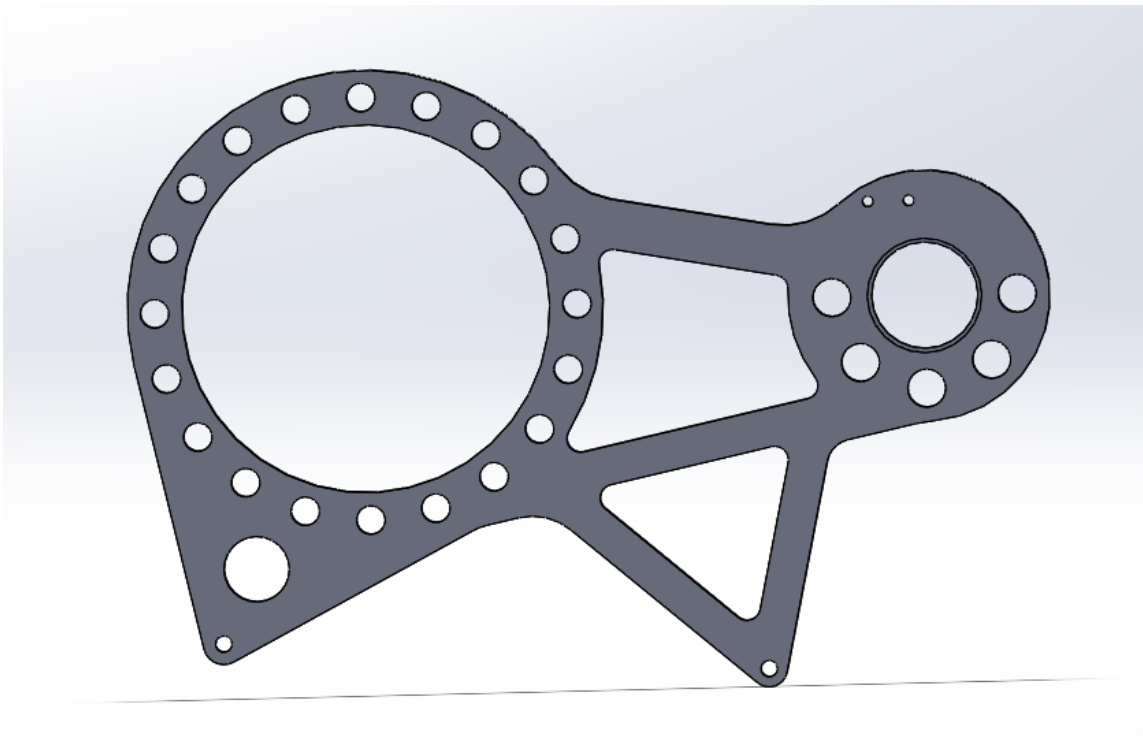
---

## 5.2. *SOPORTE IZQUIERDO:*

Ambos soportes se diseñan de manera simultánea y con geometrías comunes para simplificar, esto se debe a la necesidad de que compartan medidas para poder tener un montaje sencillo. Por una parte, la distancia entre centros entre el eje motor y diferencial debe ser la misma o de lo contrario el sistema no sería funcional.

Por otro lado, el conjunto debe de estar centrado en el vehículo, por lo que los enganches al chasis tendrán las mismas posiciones relativas con respecto a las distintas zonas del soporte.

Debido a todo esto se comenzó de la misma geometría inicial para ambos soportes. Solo modificando aspectos específicos para que encaje la pieza con los demás elementos. Este soporte a diferencia del derecho tiene un grosor de 18mm, la zona del eje motor presenta un orificio para la sujeción de un rodamiento que permita un buen funcionamiento del eje. A su vez deberá permitir la sujeción del cubrecadena.

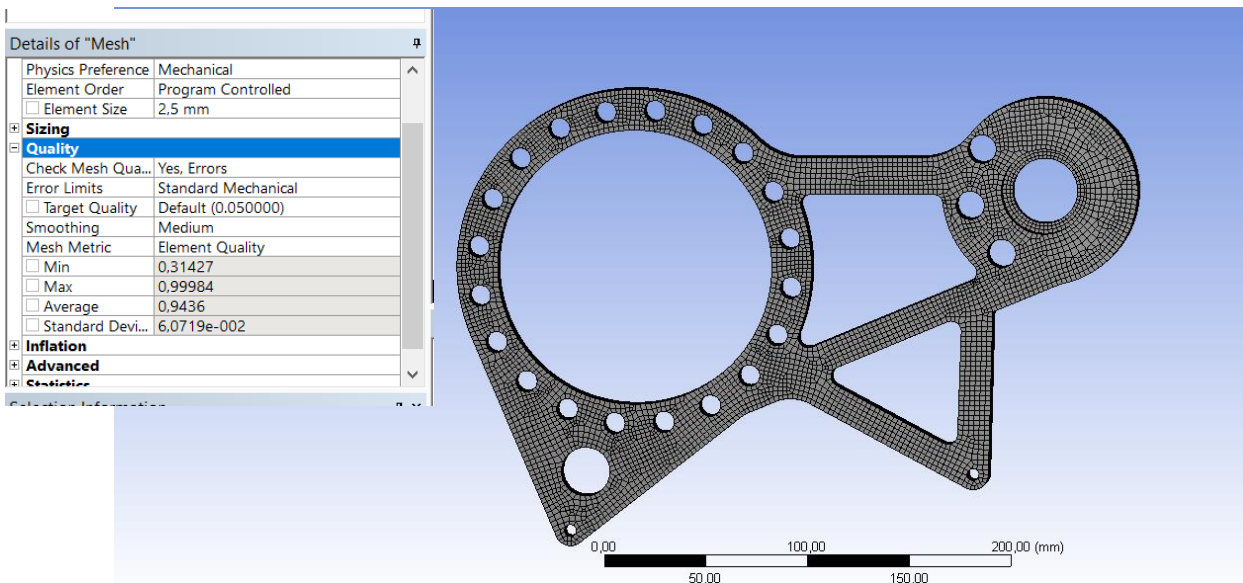


*Figura 52: Soporte Izquierdo*

---

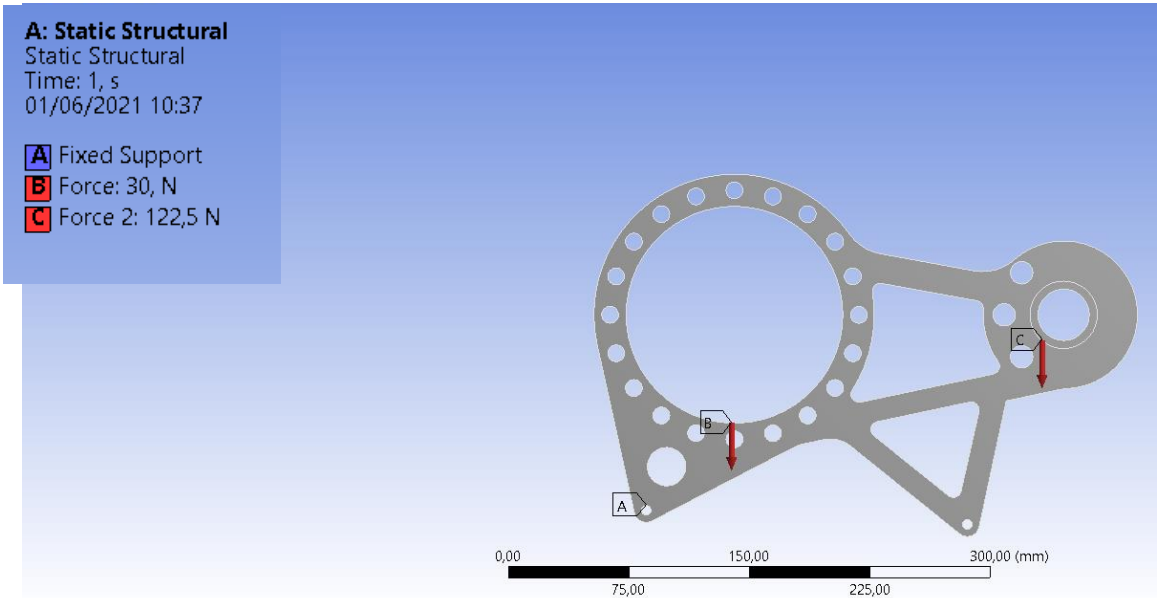
Al no tener que soportar en ningún caso esfuerzos importantes como es el caso del soporte del estator, a este soporte se le han aplicado diferentes geometrías o números de vaciados, probando cual era el que satisfacía de mejor manera las características del sistema.

El método para conseguir una malla con buena precisión en ANSYS es similar al realizado con el soporte derecho ya que sus geometrías son muy parecidas. La configuración del programa para realizar la malla se hace de la misma manera, obteniendo una correlación media de: 0,9436



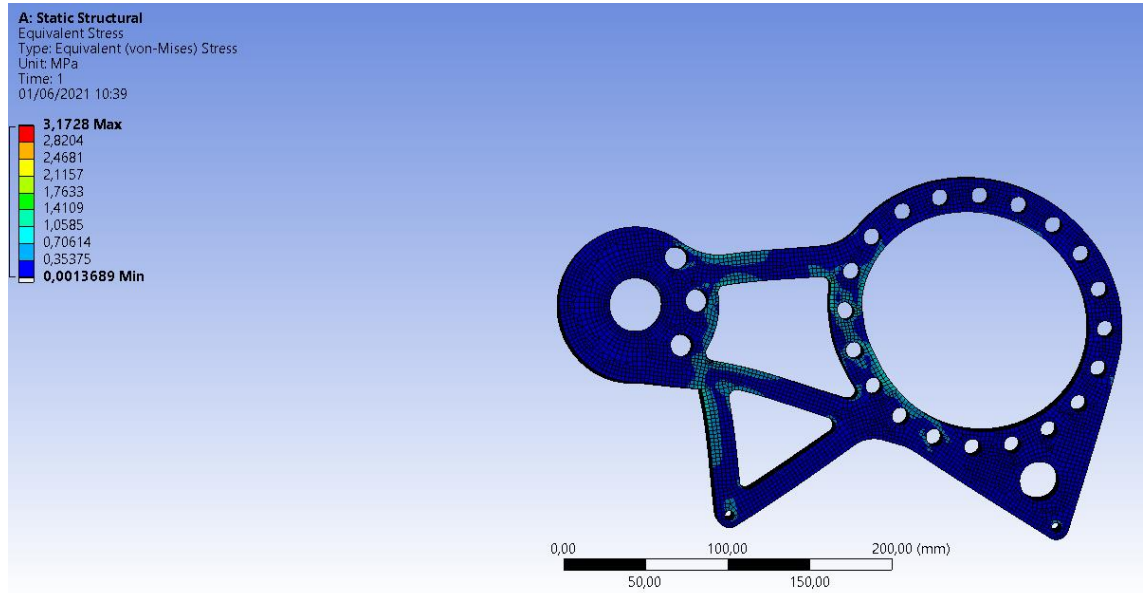
*Figura 53: Malla Soporte Izquierdo*

Para este caso las condiciones de contorno son distintas al anterior soporte. Este al estar protegido por rodamientos en sus dos ejes, no puede sufrir esfuerzos debidos a momentos por el motor o el eje de las ruedas. La única función es de sujeción y aportar estabilidad al sistema. Por todo esto solo hay que restringir el movimiento de las fijaciones al chasis y tener en cuenta los distintos pesos de los componentes en las zonas de contacto.

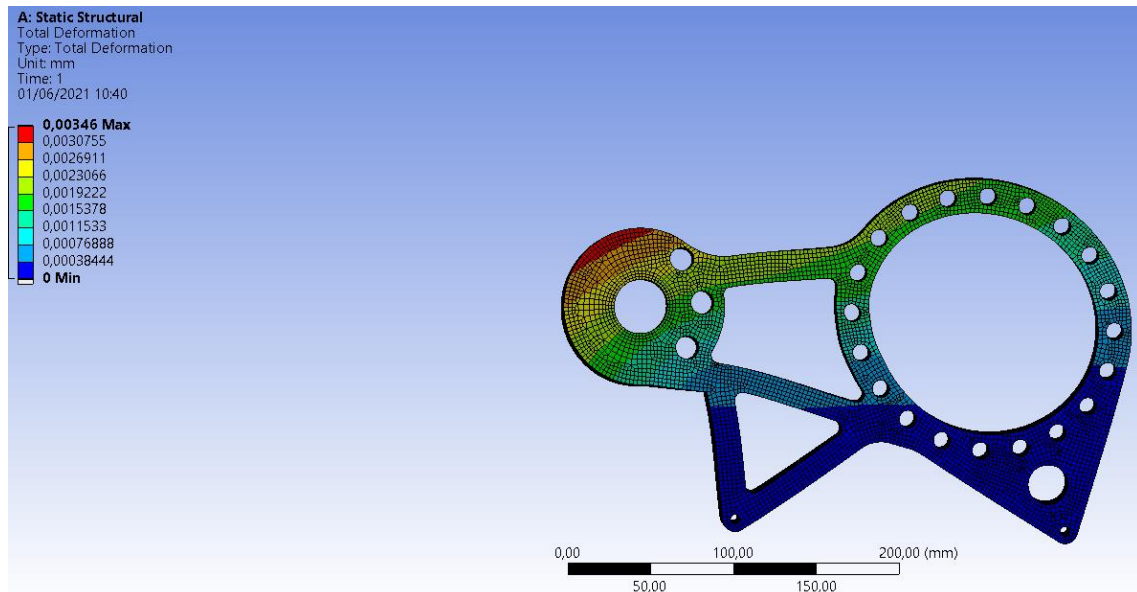


*Figura 54: C.Contorno Soporte Izquierdo*

El resultado de las deformaciones y esfuerzos es la siguiente:



*Figura 55: Resultados Soporte Izquierdo ANSYS*



*Figura 56: Resultados 2 Soporte Izquierdo ANSYS*

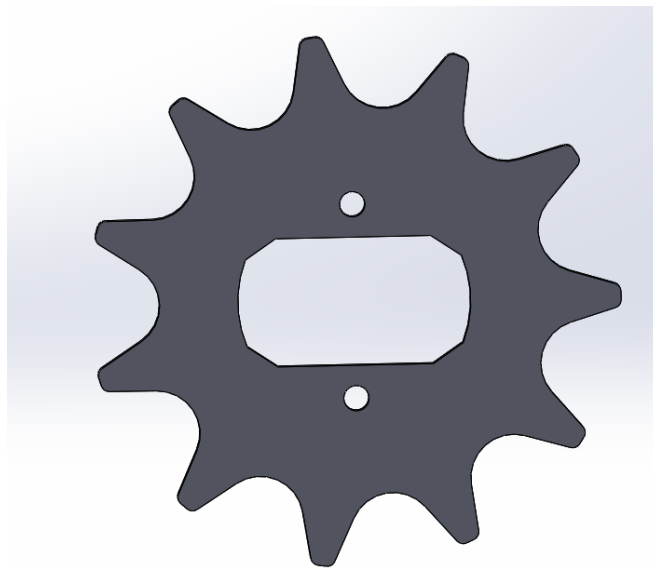
Si se tienen en cuenta la información adjuntada anteriormente del material elegido, Al 7075, se observa como esta pieza está sobredimensionada en gran medida. Se decidió por parte del departamento realizar ambos soportes y en concreto este, de manera sobredimensionada para así intentar evitar problemas excesivos con las vibraciones ya que la masa extra en los soportes puede actuar como un mass damper evitando vibraciones perjudiciales en el sistema.

Al igual que el soporte derecho, se fabricará por una operación de mecanizado en una empresa externa.

---

### 5.3. PIÑÓN:

Los piñones, o ruedas roscadas se encuentran normalizadas y son fáciles de encontrar para unos determinados detienes. En el caso del piñón de 9 y 11 dientes son ruedas muy pequeñas que ningún fabricante fabrica, por esa razón de decidió realizar en el departamento los cálculos de la geometría y hacer el diseño por CAD, para posteriormente poder realizarlos en los laboratorios de ICAI mediante corte por chorro de agua.



*Figura 57: Piñón*

En la realización de ambas ruedas se realiza el cálculo de los diámetros primitivos para después obtener el diámetro real para fabricar la forma adjuntada anteriormente.

$$D_p(Z = 11) = \frac{P * Z}{\pi} = \frac{15,875 * 11}{\pi} = 55,6mm$$

$$D_p(Z = 9) = \frac{15,875 * 9}{\pi} = 45,47mm$$



---

Una vez conocidos los diámetros primitivos, se calcula el diámetro exterior que se necesita para realizar la geometría:

$$D = D_p + 2 * \frac{D_p}{Z}$$

$$D(Z = 11) = 65,7mm$$

$$D(Z = 9) = 55,57mm$$

Se puede observar en la figura una geometría interior en forma de ranura o chaveta que encaja con el eje de salida del motor. Se realiza en Acero inoxidable al igual que el eje motor. El grosor queda impuesto por el cadena que se utiliza, siendo el ancho de 6mm.

Para comprobar que el material elegido soporta los esfuerzos máximos que sufre la pieza se le ha analizado en ANSYS también. La rueda tiene que ser capaz de soportar el par máximo aplicado por el motor, en este caso se ha tomado el valor de 240Nm. Se ha simplificado la geometría de la rueda para simplificar los cálculos al programa y no correr riesgos de superar el número máximo de nodos.

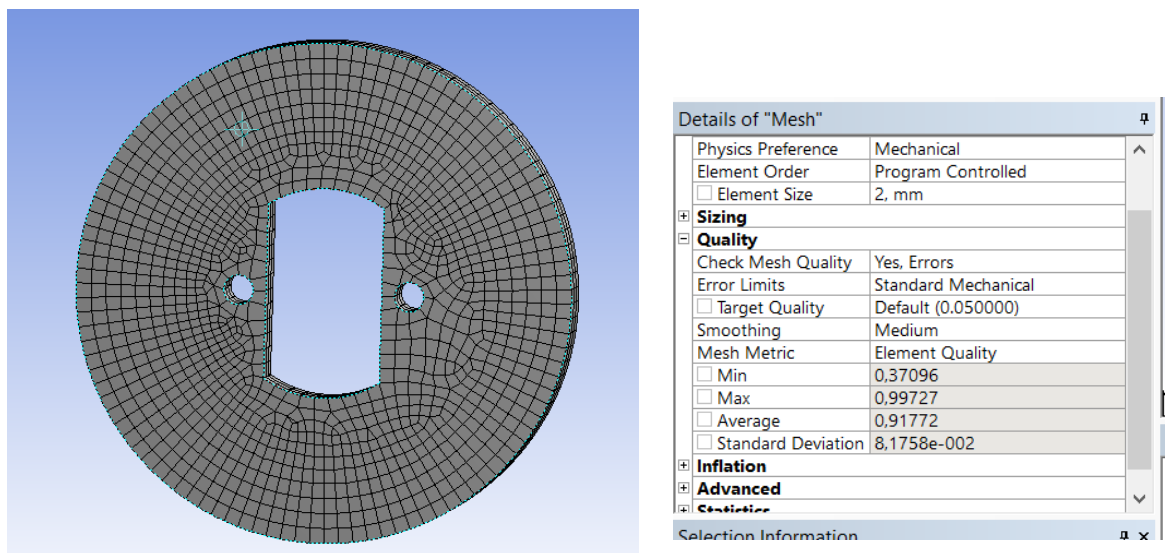


Figura 58: Malla Piñón

La fuerza que se aplicará será el momento del motor en el diámetro primitivo calculado. Se realiza para el diámetro de 9 ya que será la rueda con una fuerza mayor en su punto crítico. Si el piñón de 9 dientes aguanta el esfuerzo el de 11 también debería hacerlo porque los esfuerzos serán menores.

$$F = \frac{M}{r} = \frac{240 \text{ Nm}}{0,02245\text{m}} = 10.549,45 \text{ N}$$

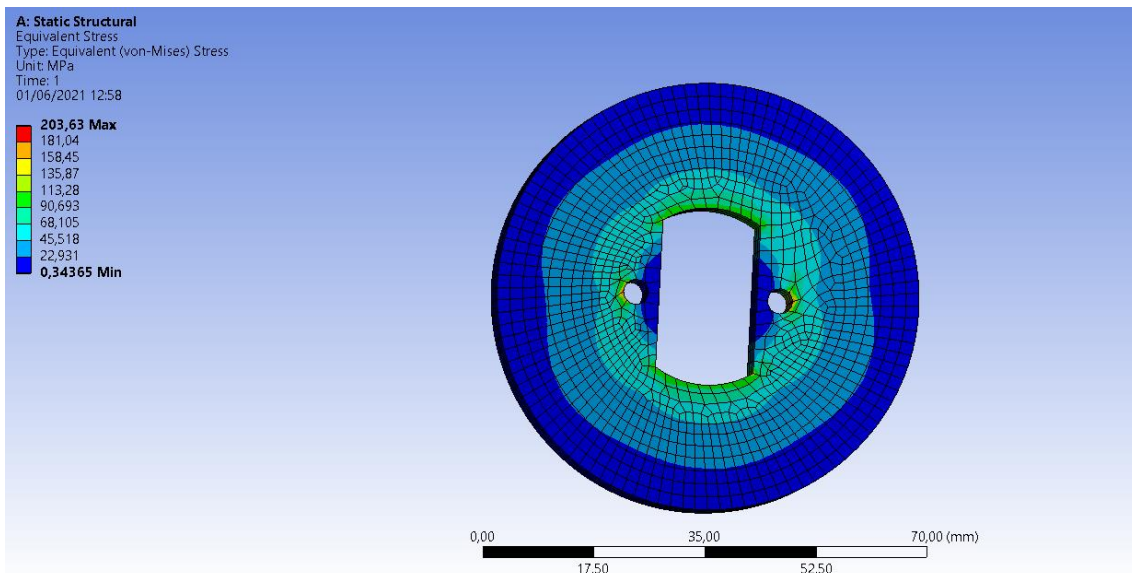


Figura 59: Resultados Piñón ANSYS

Son los resultados de aplicar en el diámetro primitivo de 45,47mm, la fuerza calculada de manera tangencial a la superficie.

Tomando una tensión máxima soportable para el acero como 500 Mpa (Límite elástico), se puede concluir que, en el caso más crítico, con el piñón más pequeño y con el momento máximo que puede dar el motor en instantes puntuales, la rueda no supera el límite elástico del material. Teniendo un coeficiente de seguridad superior a 2.

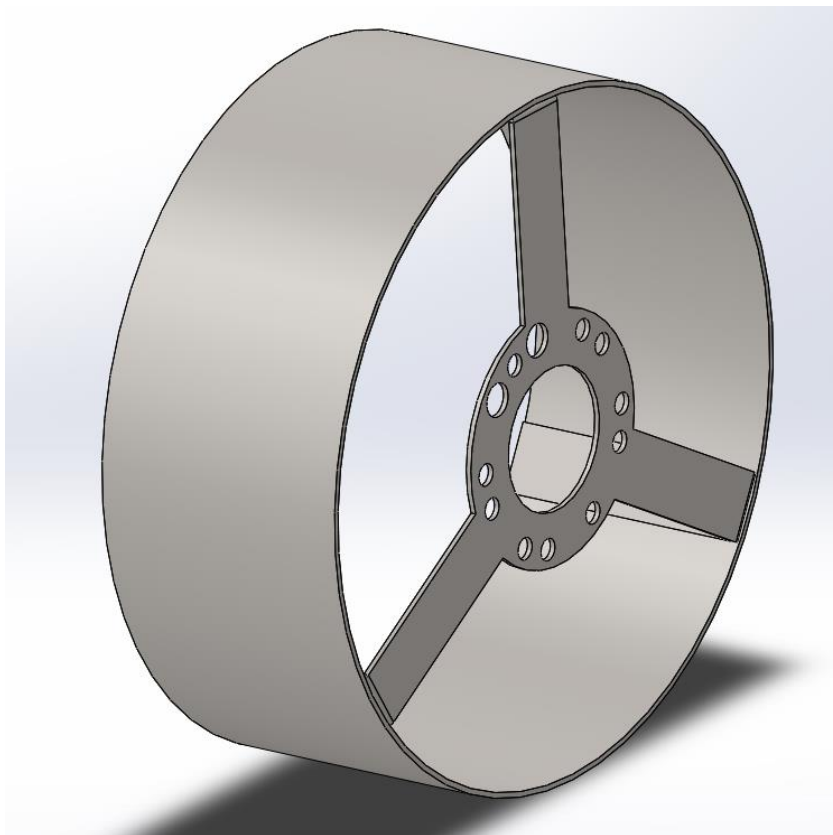


Figura 60: Piñón 11 dientes

---

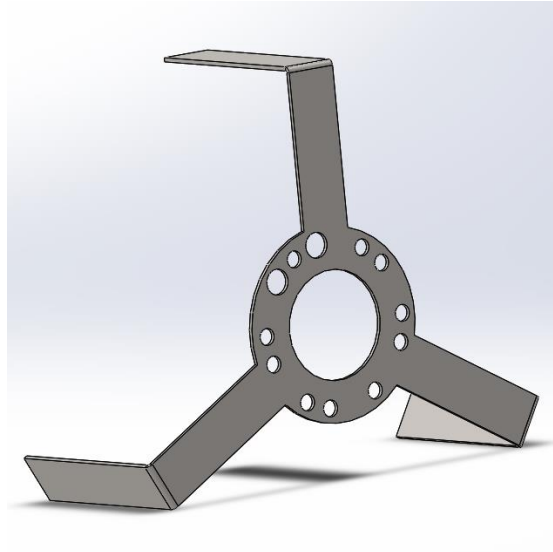
#### **5.4. CUBREMOTOR:**

Se diseña con la idea de ser fabricado en chapa en ICAI o en el taller de equipo. Por reglamento tiene que ser chapa de 2mm de acero. Es un diseño simple y sencillo que consta de 2 piezas. La protección y el soporte de anclaje en el motor. Estos estarán unidos por soldadura por puntos ya que como indica el reglamento no puede existir ningún elemento perforado en las protecciones del motor y cadena.



*Figura 61: Cubremotor*

El soporte del Cubre-motor tendrá una geometría con 3 brazos, estando en el centro los taladros necesarios para acoplarse entre las sujeciones del motor y el soporte derecho. Esta pieza podrá realizarse de un grosor menor a 2mm ya que no hay exigencia del reglamento.



*Figura 62: Soporte Cubremotor*

Esta pieza se ha decidido no simularla en ANSYS debido a la funcionalidad de la pieza. No tiene que soportar ningún esfuerzo ni depende de ella la funcionalidad del proyecto.

A continuación, se muestra la pieza ya fabricada, con un tratamiento superficial dado.

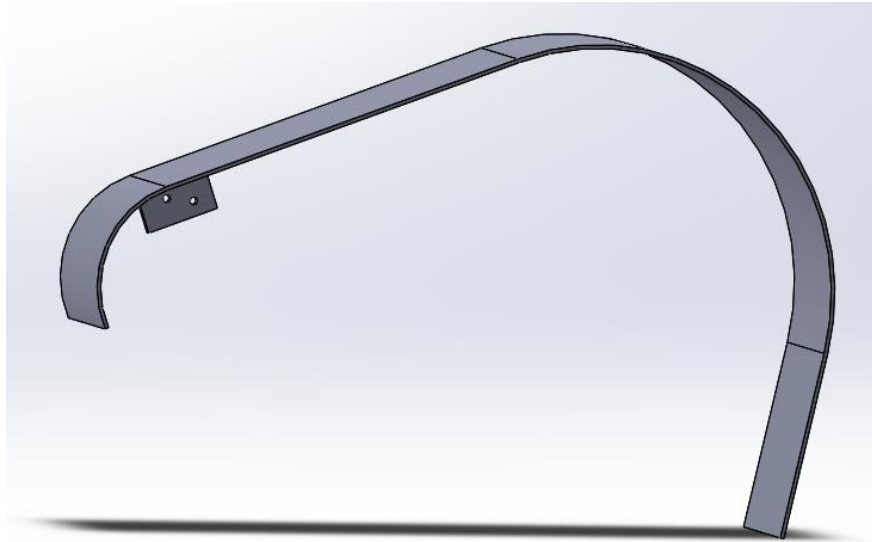


*Figura 63: Cubremotor fabricado*

---

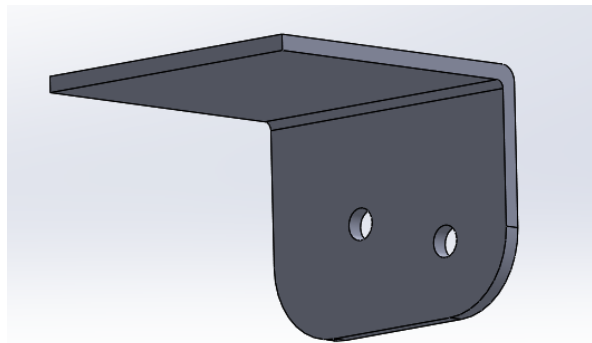
### 5.5. **CUBRECADENA:**

Al igual que el cubremotor, está diseñado en chapa de acero de 2mm debido a exigencias del reglamento. Este también se ha fabricado por parte del equipo y no se ha externalizado.



*Figura 64: Cubrecadena*

Es un conjunto que consta de 3 piezas. La protección de la cadena y los dos sujeciones de esta en el soporte izquierdo. Ambas sujeciones tienen forma de L, van atornilladas al soporte izquierdo de la transmisión y soldadas por puntos al cubrecadenas para así cumplir con el reglamento técnico.



*Figura 65: Soporte Cubrecadena*

---

Para la realización de la geometría curva, debido a la falta de herramientas especializadas disponibles se ha realizado mediante la ayuda de moldes y contornos de madera para asegurar las medidas del plano. A pesar de esto no se pueden asegurar las tolerancias ni la precisión que aparecen en el plano realizado. Gracias a la función de la pieza esto no es problema ya que no interviene de ninguna manera en el funcionamiento de la transmisión, solo es un elemento de protección.

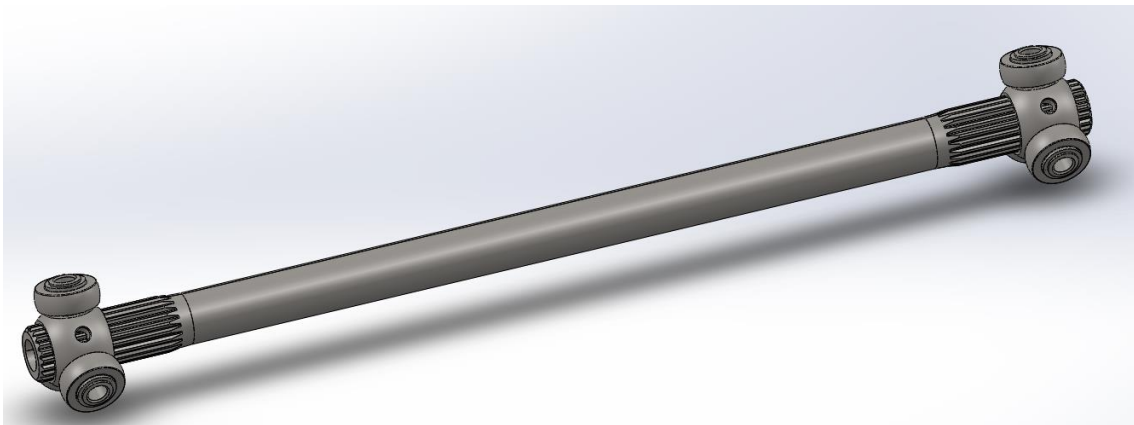
Por esta misma razón y al igual que en el cubremotor no es necesario la simulación del conjunto en ANSYS.

---

## 5.6. *PALIERES:*

Son los ejes que unen, transmiten momento y el movimiento del diferencial a las ruedas a través del buje. En esta operación pueden sufrir numerosos esfuerzos como momentos de torsión o cortantes.

Son elementos que no se van a fabricar desde 0, ya que hay numerosas empresas que venden los ejes estándar para después estos poder ser cortados o mecanizados a gusto del consumidor. De esta manera se asegura al equipo unas piezas con unas propiedades mecánicas buenas y una confianza extra de que esta pieza importante y sometida a tantos esfuerzos no va a fallar. La empresa elegida es RCV Performance, especializada en elementos para vehículos de competición o Formula Student.



*Figura 66: Palier*

Para elegir el tamaño de los palieres hay que estudiar el Assembly del vehículo y medir las distancia máxima y mínima que hay entre el diferencial y el buje con las distintas configuraciones de alturas de suspensión, distribución de pesos y todas las variables que puedan modificar esta distancia.

La medida escogida será la mínima para que el eje no se salga de las 2 cavidades de la junta homocinética en ningún momento. Hay que asegurarse también que ante la distancia mínima el palier no toque las partes del buje y diferencial para no bloquear la rotación ni sufrir una fractura frágil debido a los esfuerzos generados.

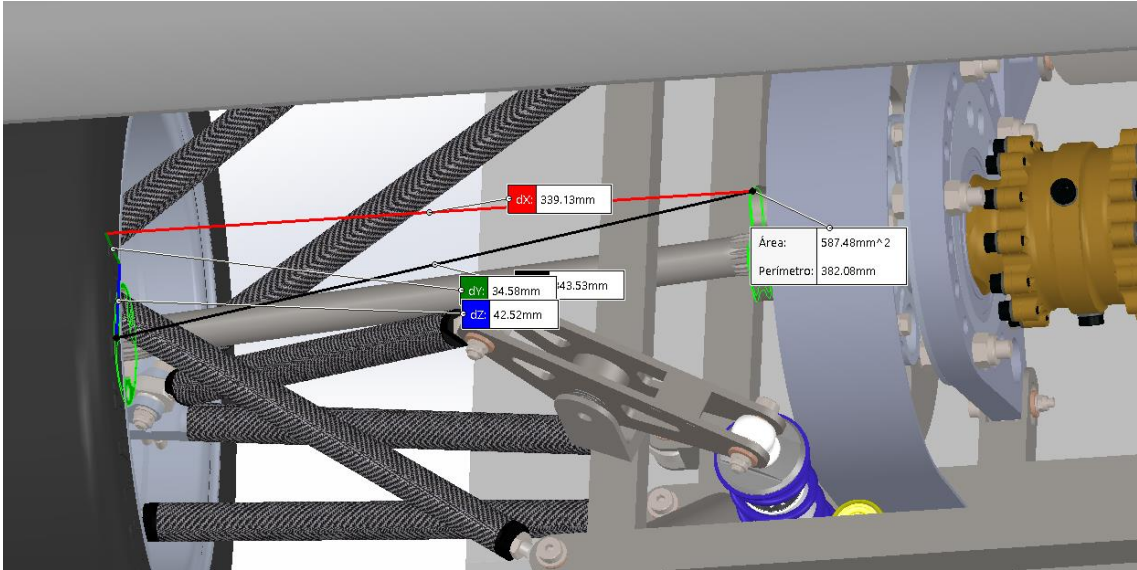


Figura 67: Distancia Palier 1

Observando la figura anterior, se puede ver como el palier debe tener unas dimensiones aproximadas de 350mm. Se encargará el palier de la medida más próxima superior, es decir el palier de 20' o 400mm. La medida de 400mm podría servir ya que no tocaría ningún extremo de las cavidades, pero como se ve en la siguiente figura existe poco espacio y se decide cortar para no sufrir riesgo de rotura en el palier.

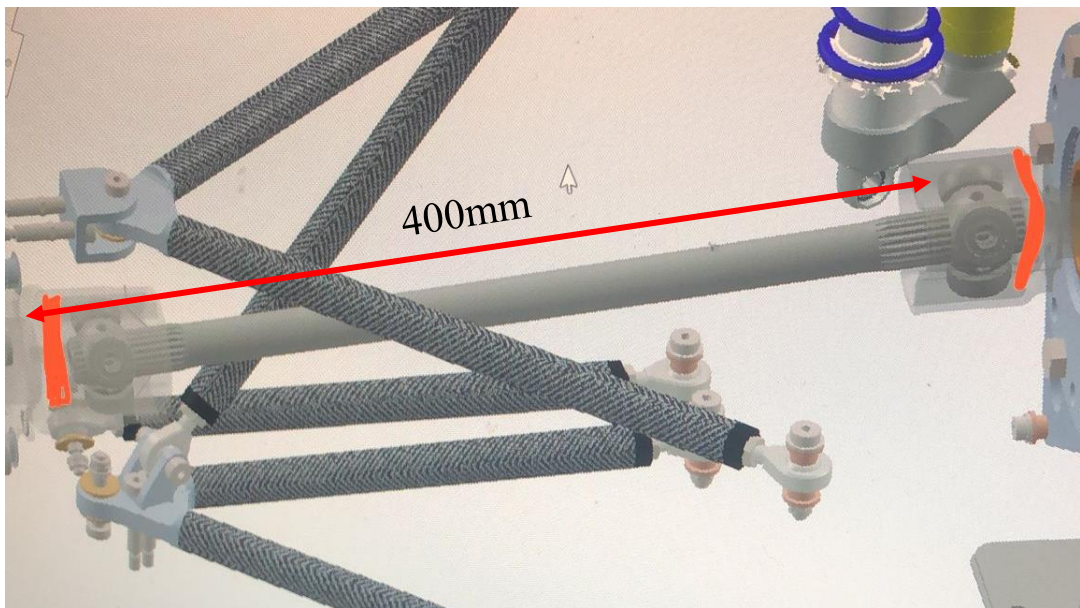


Figura 68: Distancia palier 2



---

Este posteriormente realizara mediante torno una operación de refrentado en la que se dejara a la medida deseada, y posteriormente una serie de ranuras para permitir colocar las juntas homocinéticas que son las encargadas de transmitir el movimiento entre el diferencial y buje sin restringir el movimiento longitudinal del palier.



*Figura 69: Palier Fabricado*

---

---

## 6. MANTENIMIENTO Y TEST:

Al tratarse de un conjunto mecánico con partes móviles y con elementos con frecuencias muy altas, las piezas requieren de elementos o cuidados específicos para su buen funcionamiento y asegurar la durabilidad de las piezas.

En primer lugar, la cadena requiere de lubricación, esta se aplicará sobre la misma cadena y las ruedas dentadas mediante aceite en spray específico para cadenas.

Por otra parte, el diferencial internamente está envuelto aceite específico de deslizamiento limitado, el cual tras el uso continuado el fabricante recomienda su sustitución, limpiando todos los componentes con anterioridad.

En último lugar, las juntas homocinéticas soportan grandes cargas y se producen fuertes fuerzas y calentamientos debido al rozamiento y movimiento de estas respecto a los alojamientos donde se encuentran. Para estas zonas se recomienda usar grasa específica la cual ha de ser remplazada cada vez que se desmonten las piezas. Esta presenta una viscosidad mayor que la del aceite y evita el contacto directo entre las superficies.



Figura 70: Grasas

---

---

## 7. CONCLUSIONES:

El proyecto ha cumplido las expectativas de los objetivos marcados tras la competición del IFS\_02. A pesar de no haber realizado test y por tanto a falta de terminar el proyecto como tal, el conjunto cumple con la normativa, es más compacto y funcional con lo que ya supone un éxito a nivel interno del departamento. Con la realización de numerosas piezas en los laboratorios de ICAI se ha conseguido un ahorro de costes significativo respecto a otros departamentos, teniendo que externalizar únicamente los 2 soportes debido a la complejidad de las piezas. A falta de realizar las pruebas del conjunto con el prototipo en funcionamiento, el montaje ha sido posible y se acopla a la perfección dentro del conjunto principal del chasis, por lo que el cálculo dimensional, de tolerancias y la comunicación entre los distintos departamentos ha sido la correcta y mejorada con respecto a las temporadas pasadas donde surgían numerosos imprevistos.

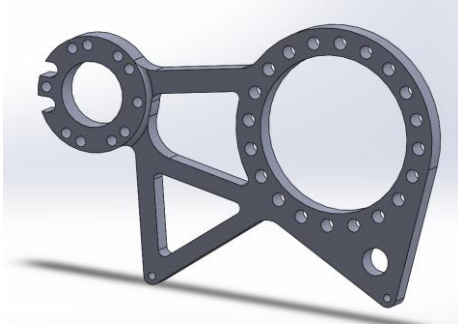


*Figura 71, Soportes ensamblados en el Chasis*

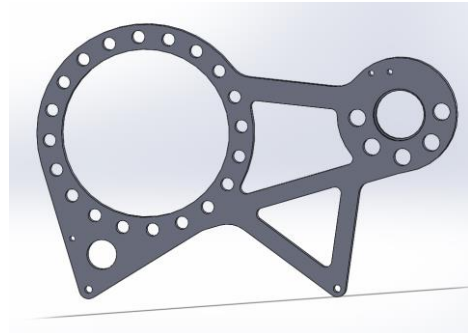
En la imagen se puede observar los dos soportes definitivos ya ensamblados dentro del chasis, como se puede observar han encajado de manera correcta dentro del conjunto sin interferir con otros elementos como la suspensión.

---

La geometría de los soportes definitivos con los vaciados realizados son:



*Figura 72: Soportes Derecho Definitivo*



*Figura 73: Soporte Izquierdo Definitivo*

A su vez se puede mostrar los palieres finalmente dimensionados y terminados:



*Figura 74: Palier Terminado*

Por otro lado, la protección del motor se encuentra terminada, los piñones se encuentran también ya realizados por corte por agua, solo falta la fabricación del cubrecadena que por el calendario del equipo se realizará ya en verano.



*Figura 75: Piñones Fabricados*

Con esto se da por concluida la fase de diseño y fabricación del IFS\_03, comenzando así el periodo de test y competición durante el verano, para en septiembre seguir mejorando con el IFS\_04.

---

## **8. POSIBLES MEJORAS:**

El proyecto se enmarca en un equipo de Formula Student, el cual cada año diseña y fabrica un prototipo por lo que las posibles mejoras o cambios a realizar están ligados al distinto rumbo que quiera tomar el equipo con el IFS\_04.

Teniendo en cuenta la falta de test del monoplaza en la redacción del informe y suponiendo que el próximo proyecto se mantengan los elementos característicos principales del coche como pueden ser el motor único y diferencial autoblocante, se recomienda realizar una transmisión con diferencial en voladizo que permita ser más agresivos en el diseño y poder obtener un mayor beneficio en cuanto a rendimiento directo e indirecto favoreciendo a otros departamentos.

En caso de cambiar la configuración a 2 o 4 motores el futuro del departamento se basará en acoplar esos motor a las ruedas de manera directa, desaparecería una transmisión con reductora tradicional como la de este proyecto. El control de la tracción se configuraría de manera electrónica.

Por otro lado, en cuanto a mejoras específicas del diseño actual, se podría haber realizado los agujeros roscados en el aluminio con la presencia de helicoil para así evitar el deterioro de las piezas a largo plazo. A su vez cambiar geometrías específicas de los soportes para facilitar el montaje o la inserción de los rodamientos.

---



---

## 9. OBJETIVOS DE DESARROLLO SOSTENIBLE

1. *7-Energía Asequible y no contaminante*: El proyecto fomenta la innovación en materia de vehículos sostenibles y movilidad eléctrica. Esta concienciación que se realiza por parte de la competición intenta reducir el uso de energías contaminantes y materias fósiles en el uso del transporte
2. *13-Acción por el clima*: Este proyecto se engloba en el diseño y fabricación de un automóvil eléctrico. La organización permite a los equipos fomentar y desarrollar tecnologías alternativas en el mundo del automóvil para así poder reducir el número de automóviles con motores de combustión interna y reducir niveles de CO2 en consecuencia.

---

---

## 10. BIBLIOGRAFÍA

- [1] Javier Alonso Carrasco, “Diseño y fabricación de un formula student eléctrico”, Escuela técnica superior de ingeniería ICAI, Madrid 2019.
- [2] Fernando Osuna Moyano, “Diseño, fabricación y ensamblaje de un sistema de transmisión de potencia en un monoplaça de competición tipo Formula Student”, Escuela Técnica superior de ingeniería, Universidad de Sevilla, Sevilla 2017.
- [3] “Formula Student Rules”, Formula Student Spain, 2021.  
<https://www.formulastudent.de/fsg/rules/>
- [4] Hermenegildo Rodríguez Galbarro, “Tutorial nº127, Transmisión por cadenas, calculo y diseño”, Sevilla. <https://ingemecanica.com/tutorialsemanal/tutorialn127.html>
- [5] Archivos ISC\_Formula Student, One Drive, [https://upcomillas-my.sharepoint.com/personal/201702558\\_alu\\_comillas\\_edu/\\_layouts/15/onedrive.aspx?id=%2Fsites%2FISCFFormulaStudent19%2D20%2FTeams%20Wiki%20Data&listurl=https%3A%2F%2Fupcomillas%2Esharepoint%2Ecom%2Fsites%2FISCFFormulaStudent19%2D20%2FTeams%20Wiki%20Data](https://upcomillas-my.sharepoint.com/personal/201702558_alu_comillas_edu/_layouts/15/onedrive.aspx?id=%2Fsites%2FISCFFormulaStudent19%2D20%2FTeams%20Wiki%20Data&listurl=https%3A%2F%2Fupcomillas%2Esharepoint%2Ecom%2Fsites%2FISCFFormulaStudent19%2D20%2FTeams%20Wiki%20Data)
- [6] Josep María de Vehi Sarrazin, “Mallado de geometrías complejas mediante CFD”, Escuela técnica superior de ingeniería industrial de Barcelona, Universidad Politécnica de Catalunya, Barcelona 2016. <https://core.ac.uk/download/pdf/81577803.pdf>

---

---

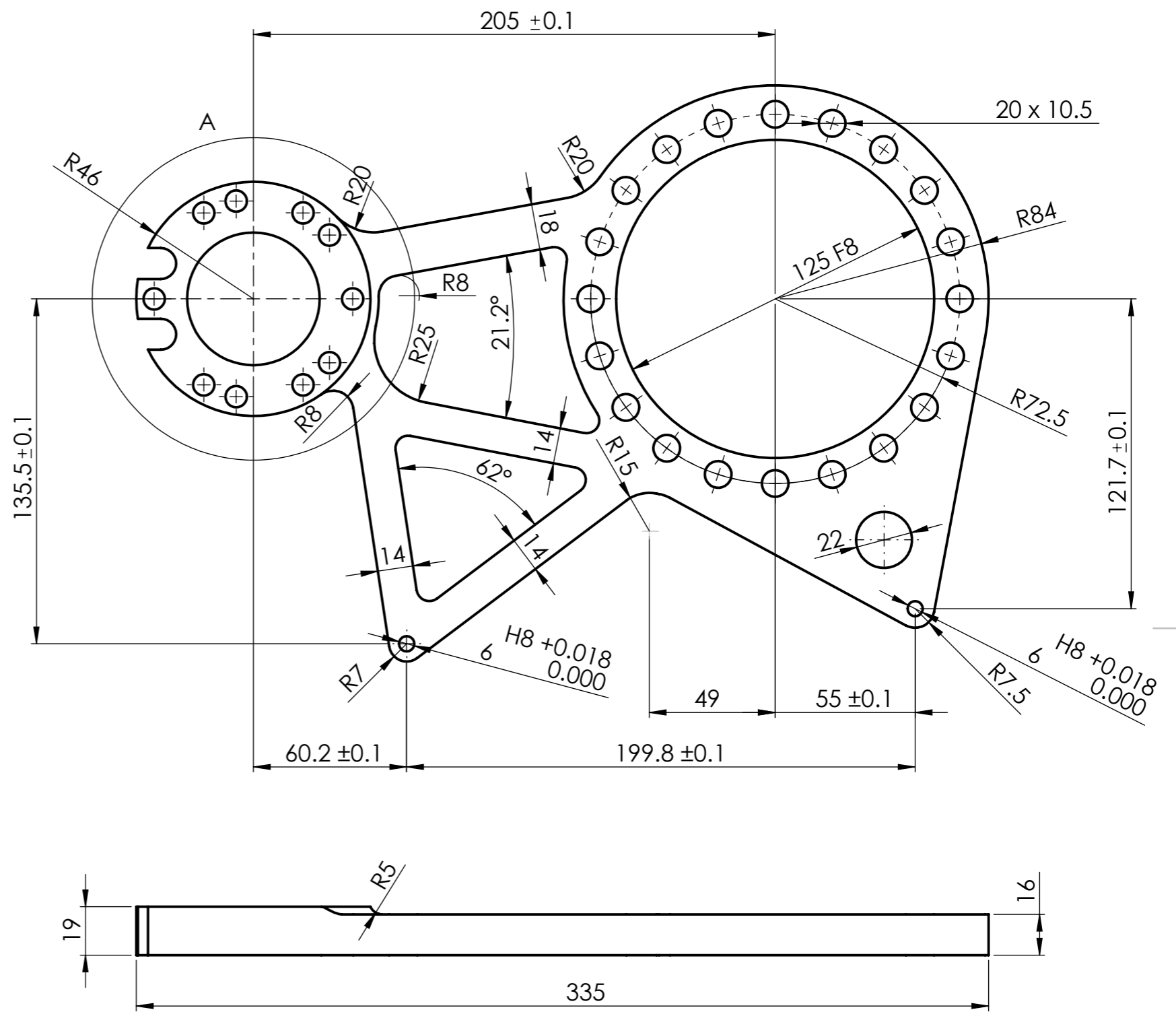
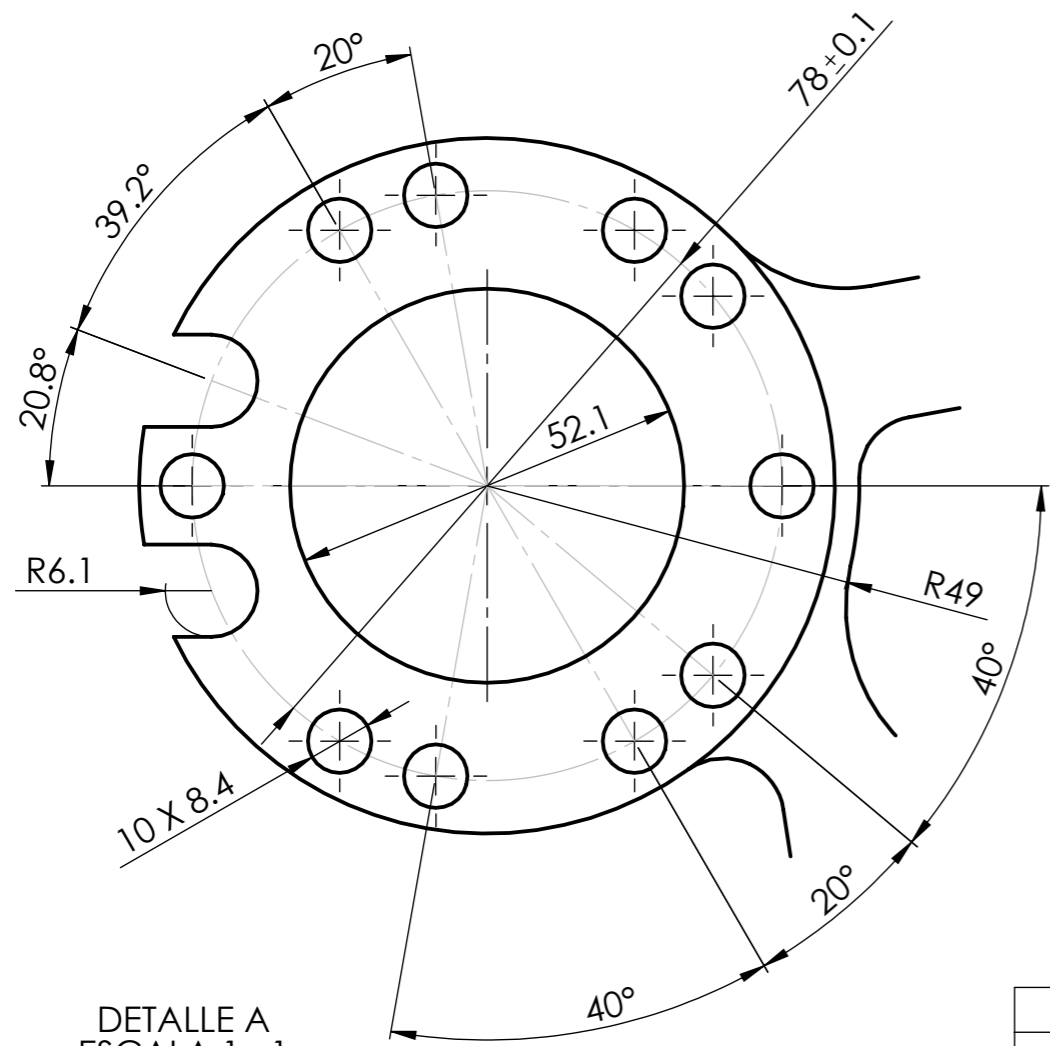
## 11. PLANOS

Todas las piezas tienen que estar fabricadas a final del mes de junio, para asegurarse un mes de pruebas con el vehículo. Los dos soportes se externalizará su mecanizado debido a su complejidad y tolerancias. En el laboratorio de fabricación de ICAI no se aseguraría un buen acabado de pieza.

Por otro lado, las protecciones del motor, cadena y los piñones se realizarán en ICAI, en los laboratorios de fabricación y por parte de los miembros del equipo.

A continuación, se adjuntan los planos de las piezas en el siguiente orden:

- Soporte Derecho
- Soporte Izquierdo
- Cubremotor
- Soporte Cubremotor
- Cubrecadena
- Soporte Cubrecadena
- Piñón

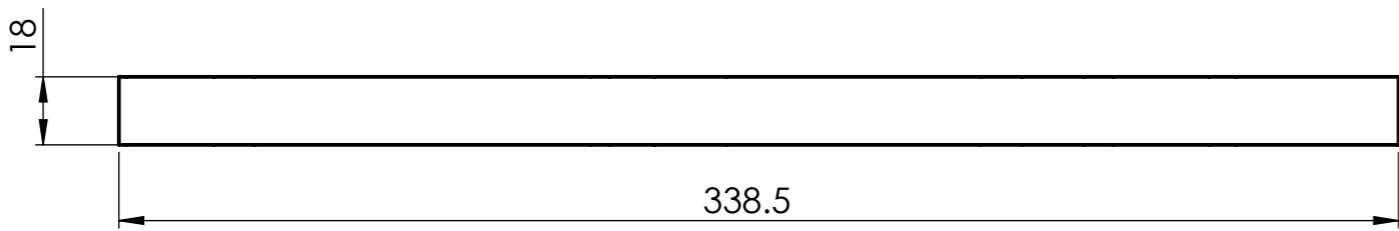
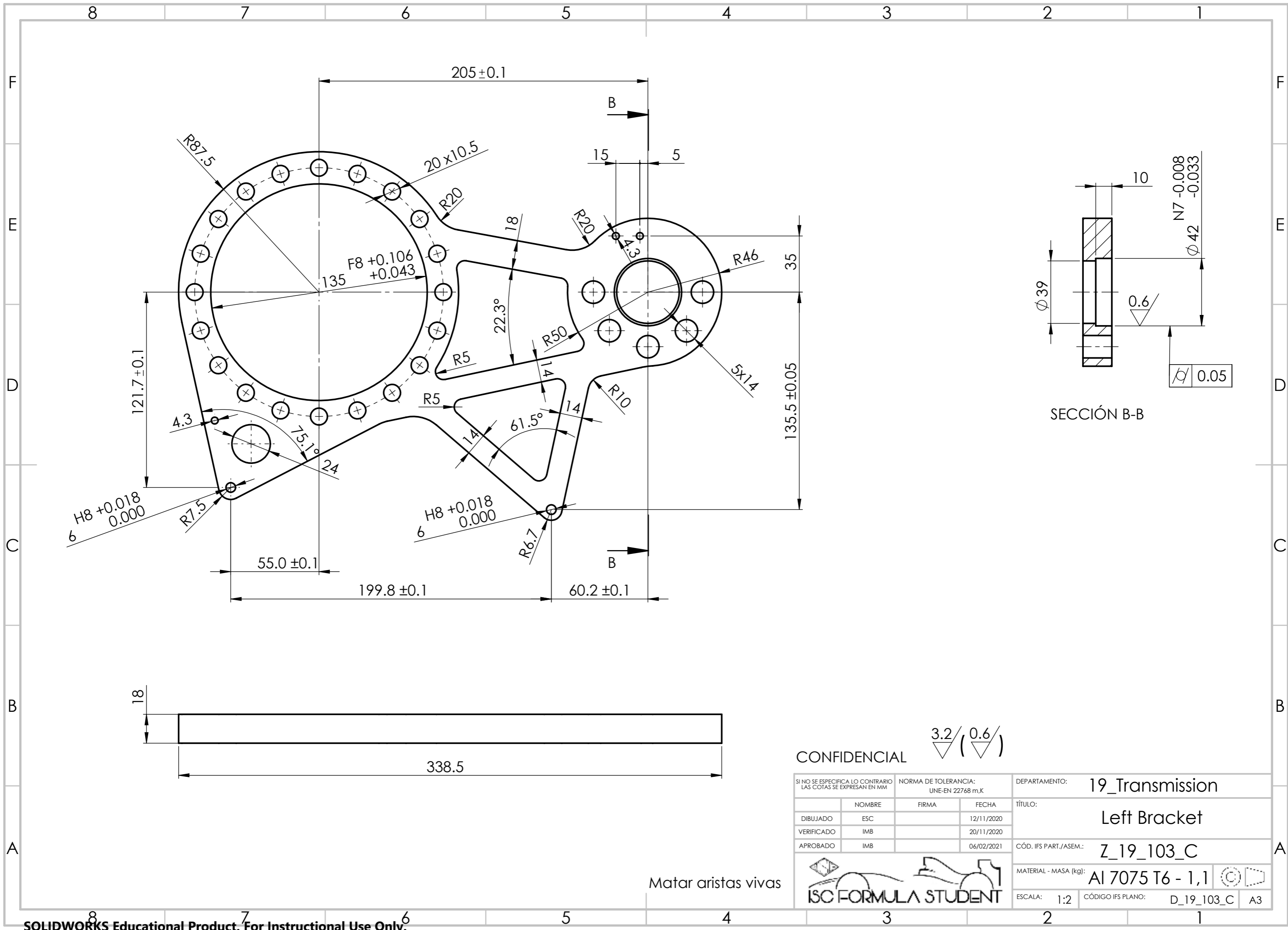


Cotas	Límites
125 F8	125,106
	125,043

Redondeos no acotados: R=5mm  
Matar aristas vivas

CONFIDENCIAL 3.2

SI NO SE ESPECIFICA LO CONTRARIO LAS COTAS SE EXPRESAN EN MM		NORMA DE TOLERANCIA: UNE-EN 22768 m.K		DEPARTAMENTO: 19_Transmission	
DIBUJADO ITR		FIRMA		TÍTULO: Right Bracket	
VERIFICADO ESC		FECHA 05/11/2020		CÓD. IFS PART./ASEM.: Z_19_104_B	
APROBADO IMB		FECHA 11/11/2020		MATERIAL - MASA (kg): Al 7075 T6 - 0,98	
ISC FORMULA STUDENT		FECHA 06/02/2021		ESCALA: 1:2	
				CÓDIGO IFS PLANO: D_19_104_B A3	

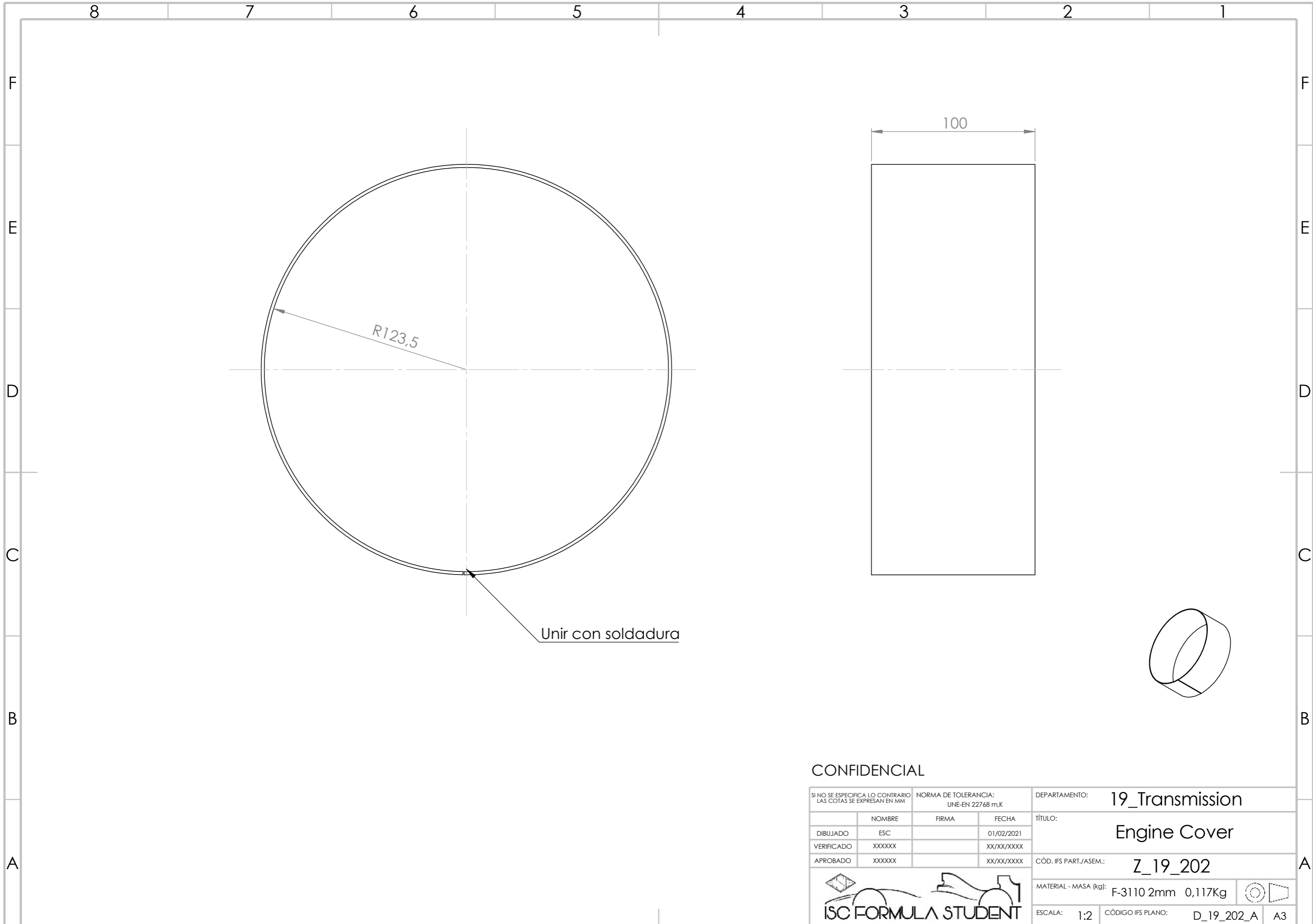


Matar aristas vivas

CONFIDENCIAL  $\frac{3.2}{\sqrt{0.6}}$

SI NO SE ESPECIFICA LO CONTRARIO LAS COTAS SE EXPRESAN EN MM			NORMA DE TOLERANCIA: UNE-EN 22768 m.K	DEPARTAMENTO: 19_Transmission
DIBUJADO	ESC	FIRMA	FECHA	TÍTULO: Left Bracket
VERIFICADO	IMB		20/11/2020	
APROBADO	IMB		06/02/2021	CÓD. IFS PART./ASEM.: Z_19_103_C
MATERIAL - MASA (kg): Al 7075 T6 - 1,1				
ESCALA:	1:2	CÓDIGO IFS PLANO:	D_19_103_C	A3

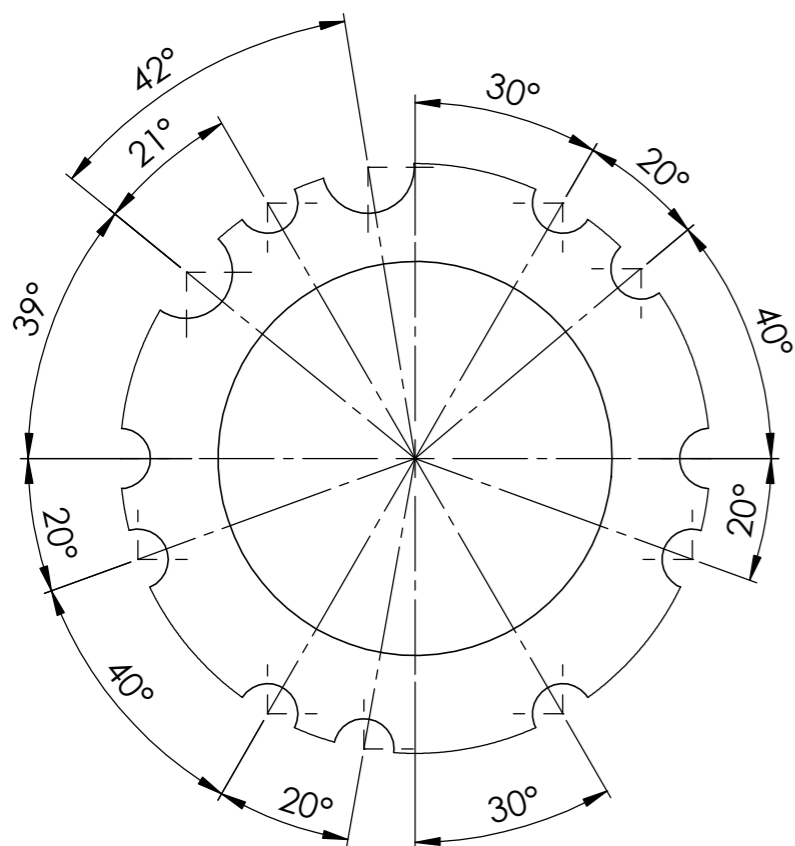
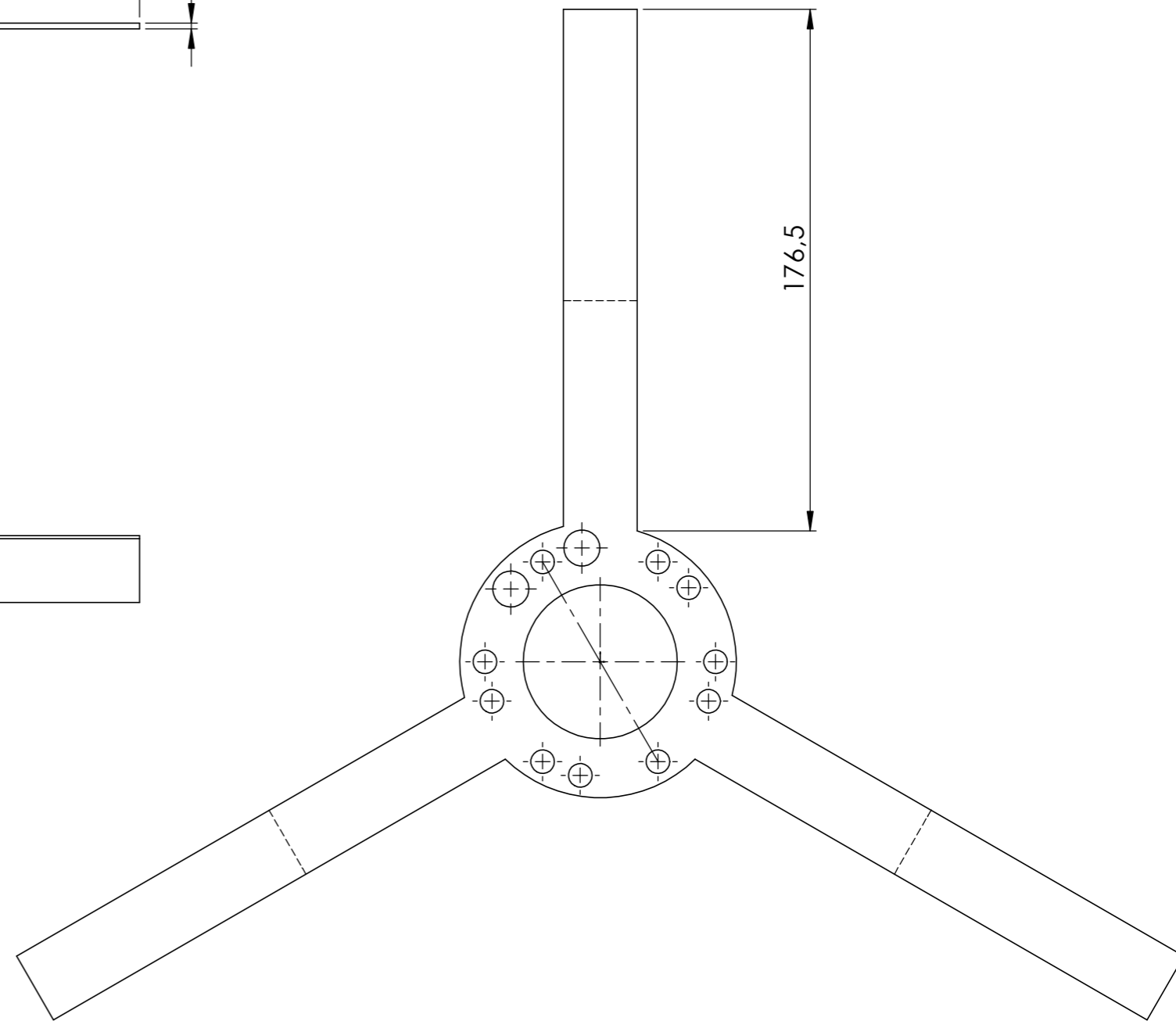
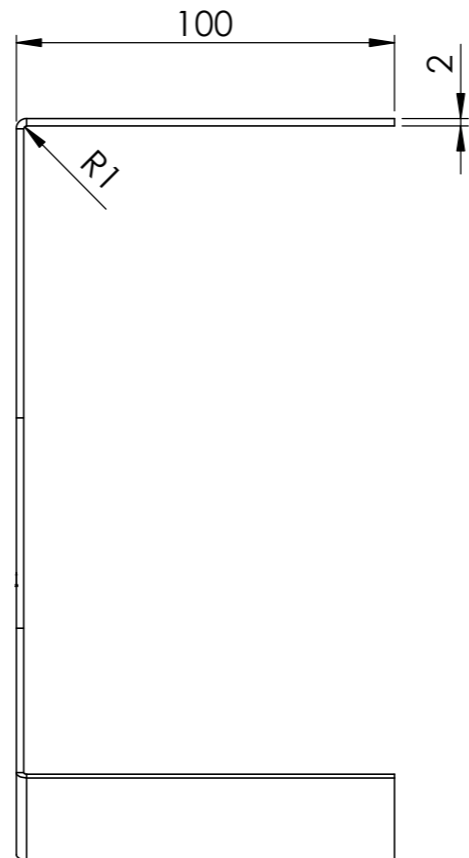
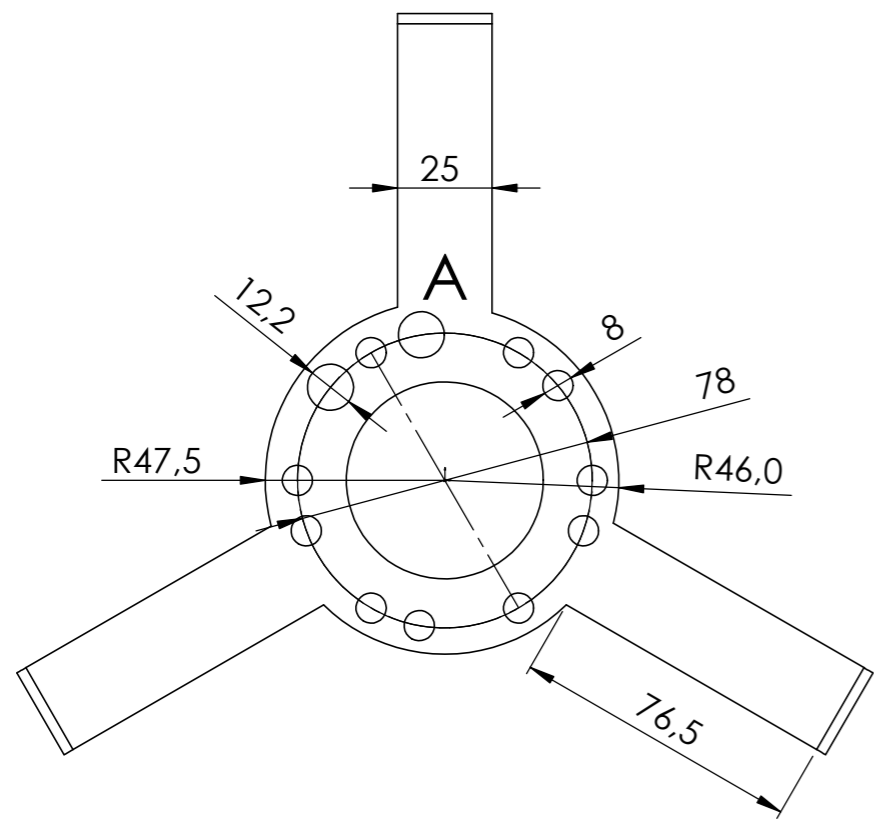




CONFIDENCIAL

SI NO SE ESPECIFICA LO CONTRARIO LAS COTAS SE EXPRESAN EN MM			NORMA DE TOLERANCIA: UNE-EN 22768 m,K		DEPARTAMENTO: 19_Transmission	
					TÍTULO: Engine Cover	
DIBUJADO	ESC		FIRMA		CÓD. IFS PART./ASEM.: Z_19_202	
VERIFICADO	XXXXXX		FECHA	01/02/2021	MATERIAL - MASA (kg): F-3110 2mm 0,117Kg	
APROBADO	XXXXXX			XX/XX/XXXX	ESCALA: 1:2	
					CÓDIGO IFS PLANO: D_19_202_A	
					A3	

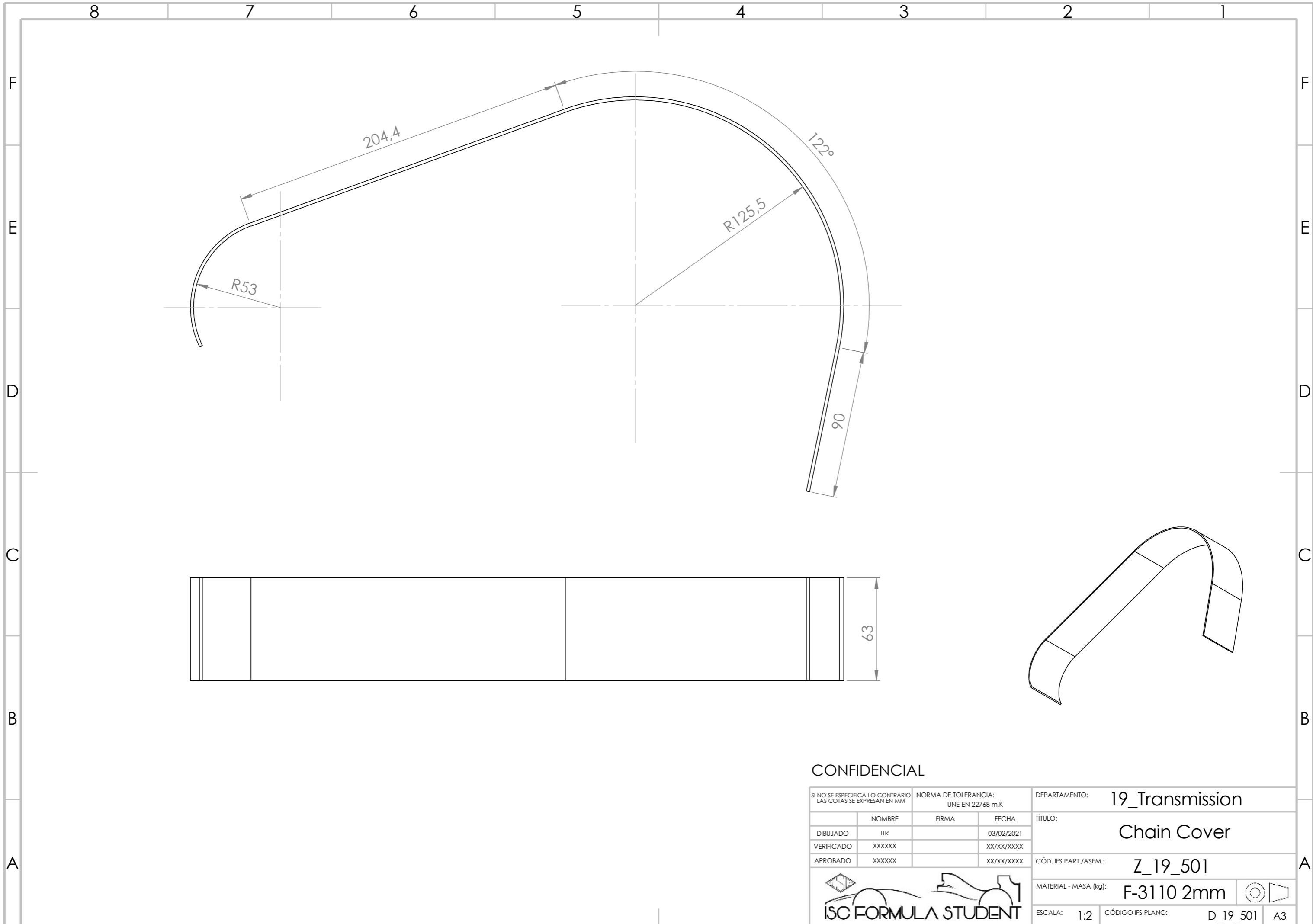




**DETALLE A**  
ESCALA 1 : 1

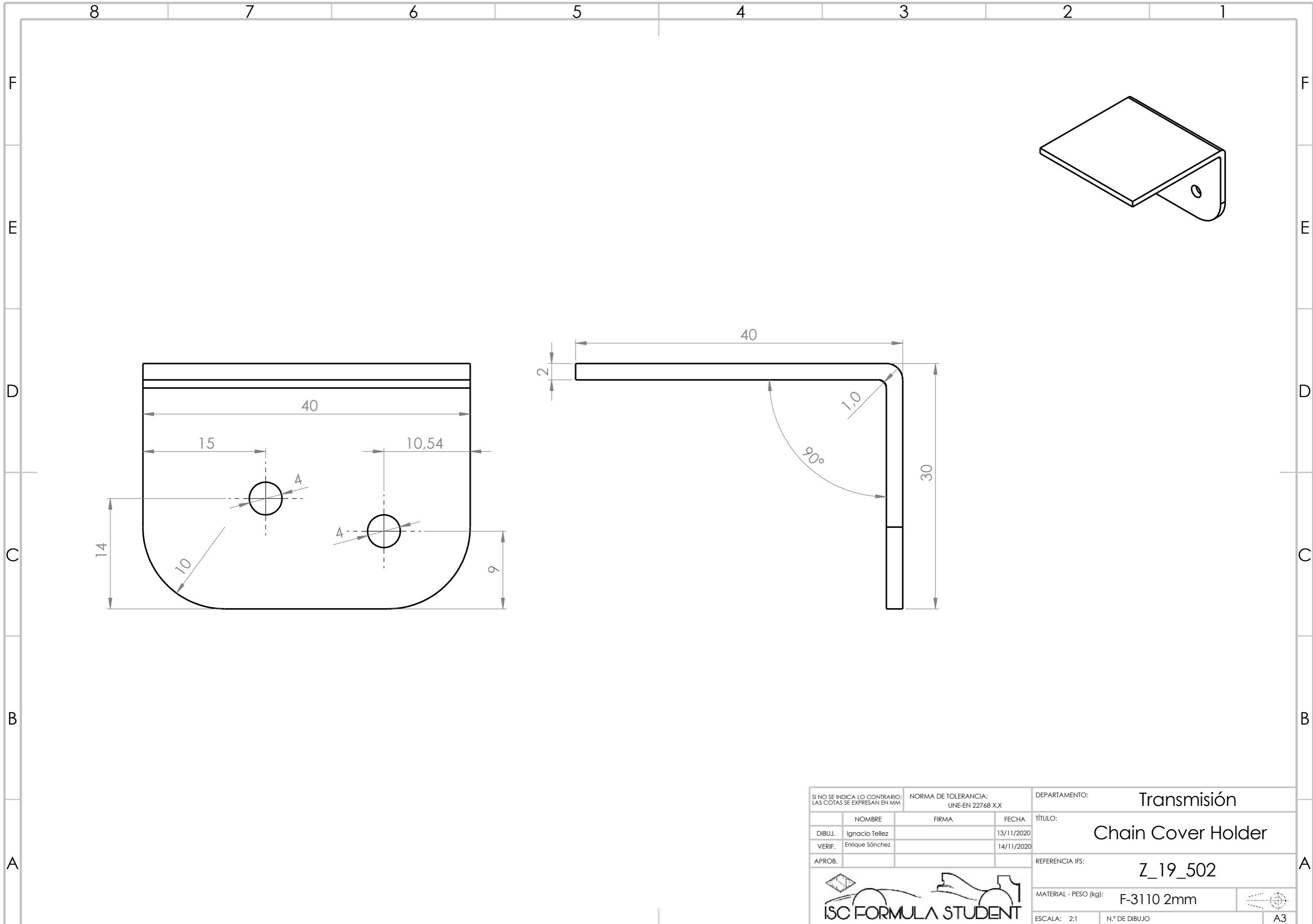
Plancha: 395x342x2

Si no se indica lo contrario las cotas se expresan en MM		NORMA DE TOLERANCIA: UN UNE 22768 m,k		DEPARTAMENTO: 19_Transmission	
Nombre	Firma	Fecha	TÍTULO Engine cover holder		
Dibuj	ESC	1/02/2021			
VERIF					
APROB			REFERENCIA IFS: Z_19_201_A		
			MATERIAL-PESO(Kg): F-3110 0.263kg		
ESCALA: 1:2		Nº. DE DIBUJO: 1			

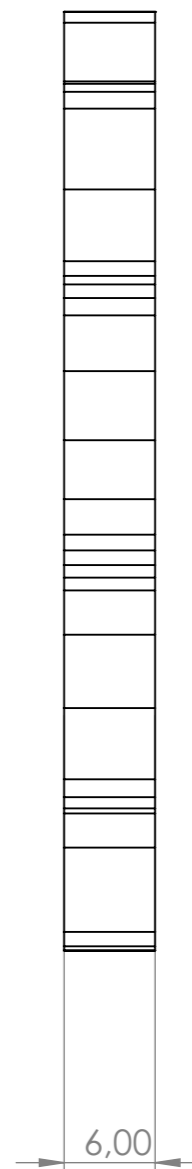
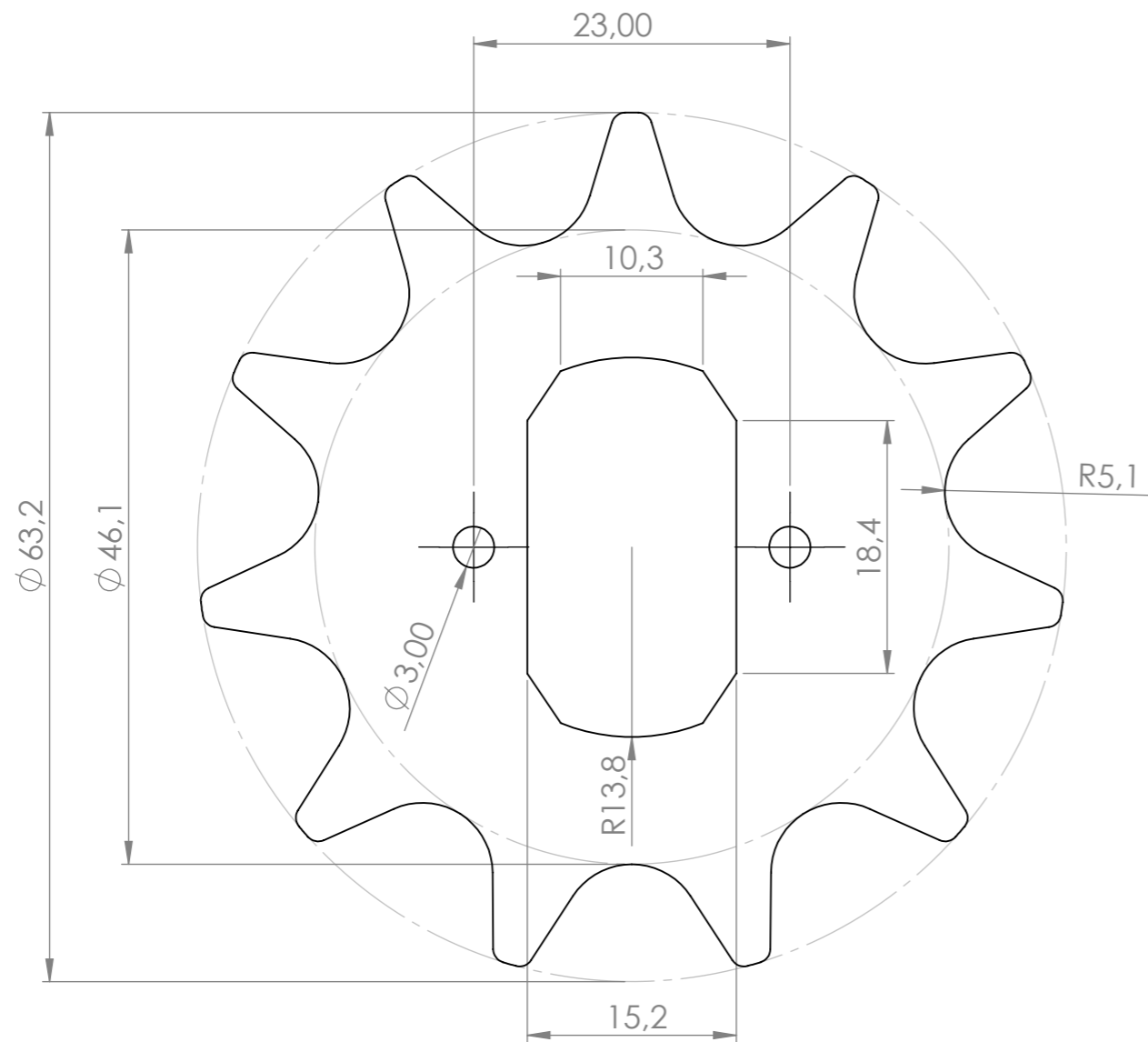


CONFIDENCIAL

SI NO SE ESPECIFICA LO CONTRARIO LAS COTAS SE EXPRESAN EN MM			NORMA DE TOLERANCIA: UNE-EN 22768 m.K		DEPARTAMENTO: 19_Transmission	
					TÍTULO: Chain Cover	
DIBUJADO	ITR		FIRMA	FECHA	CÓD. IFS PART./ASEM.: Z_19_501	
VERIFICADO	XXXXXX			XX/XX/XXXX	MATERIAL - MASA (kg): F-3110 2mm	
APROBADO	XXXXXX			XX/XX/XXXX	ESCALA: 1:2	
					CÓDIGO IFS PLANO: D_19_501	
					A3	



SI NO SE INDICA LO CONTRARIO: LAS COTAS SE EXPRESAN EN MM			NORMA DE TOLERANCIA: UNE-EN 22768 X.X		DEPARTAMENTO: Transmisión	
	NOMBRE	FIRMA	FECHA	TÍTULO: Chain Cover Holder		
DIBUJ.	Ignacio Tellez		13/11/2020			
VERIF.	Enrique Sánchez		14/11/2020			
APROB.				REFERENCIA IFS: Z_19_502		
				MATERIAL - PESO (kg): F-3110 2mm		
				ESCALA: 2:1	N.º DE DIBUJO	



SI NO SE INDICA LO CONTRARIO: LAS COTAS SE EXPRESAN EN MM		NORMA DE TOLERANCIA: UN UNE 22768 c.k		DEPARTAMENTO: Transmisión	
DIBUJ.	NOMBRE	FIRMA	FECHA	TÍTULO: Piñón 11 dientes	
VERIF.					
APROB.				REFERENCIA IFS:	
				MATERIAL - PESO (kg):	
				ESCALA:	N.º DE DIBUJO
				A3	