



ESCUELA TÉCNICA SUPERIOR DE INGENIERÍA (ICAI)  
GRADO EN INGENIERÍA ELECTROMECÁNICA

# **DISEÑO Y CONSTRUCCIÓN DE UN REGULADOR AUTOMÁTICO DE TENSIÓN PARA MÁQUINA SÍNCRONA**

Autor: Francisco de Asís Salas Igea  
Director: Pablo Frías Marín

Madrid  
Mayo de 2015

Proyecto realizado por el alumno:

Francisco de Asís Salas Igea

Fdo.:

Fecha: / /

Autorizada la entrega del proyecto cuya información no es de carácter  
confidencial

EL DIRECTOR DEL PROYECTO

Pablo Frías Marín

Fdo.:

Fecha: / /

Vº Bº del Coordinador de Proyectos

Fernando de Cuadra García

Fdo.:

Fecha: / /

## **AUTORIZACIÓN PARA LA DIGITALIZACIÓN, DEPÓSITO Y DIVULGACIÓN EN ACCESO ABIERTO (RESTRINGIDO) DE DOCUMENTACIÓN**

### ***1º. Declaración de la autoría y acreditación de la misma.***

El autor D. Francisco de Asís Salas Igea, como alumno de la UNIVERSIDAD PONTIFICIA COMILLAS (COMILLAS), **DECLARA**

que es el titular de los derechos de propiedad intelectual, objeto de la presente cesión, en relación con la obra "**Diseño y construcción de un regulador automático de tensión para máquina síncrona**" (proyecto fin de grado)<sup>1</sup>, que ésta es una obra original, y que ostenta la condición de autor en el sentido que otorga la Ley de Propiedad Intelectual como titular único o cotitular de la obra.

En caso de ser cotitular, el autor (firmante) declara asimismo que cuenta con el consentimiento de los restantes titulares para hacer la presente cesión. En caso de previa cesión a terceros de derechos de explotación de la obra, el autor declara que tiene la oportuna autorización de dichos titulares de derechos a los fines de esta cesión o bien que retiene la facultad de ceder estos derechos en la forma prevista en la presente cesión y así lo acredita.

### ***2º. Objeto y fines de la cesión.***

Con el fin de dar la máxima difusión a la obra citada a través del Repositorio institucional de la Universidad y hacer posible su utilización de *forma libre y gratuita* ( *con las limitaciones que más adelante se detallan*) por todos los usuarios del repositorio y del portal e-ciencia, el autor **CEDE** a la Universidad Pontificia Comillas de forma gratuita y no exclusiva, por el máximo plazo legal y con ámbito universal, los derechos de digitalización, de archivo, de reproducción, de distribución, de comunicación pública, incluido el derecho de puesta a disposición electrónica, tal y como se describen en la Ley de Propiedad Intelectual. El derecho de transformación se cede a los únicos efectos de lo dispuesto en la letra (a) del apartado siguiente.

### ***3º. Condiciones de la cesión.***

Sin perjuicio de la titularidad de la obra, que sigue correspondiendo a su autor, la cesión de derechos contemplada en esta licencia, el repositorio institucional podrá:

---

<sup>1</sup> Especificar si es una tesis doctoral, proyecto fin de carrera, proyecto fin de Máster o cualquier otro trabajo que deba ser objeto de evaluación académica

- (a) Transformarla para adaptarla a cualquier tecnología susceptible de incorporarla a internet; realizar adaptaciones para hacer posible la utilización de la obra en formatos electrónicos, así como incorporar metadatos para realizar el registro de la obra e incorporar “marcas de agua” o cualquier otro sistema de seguridad o de protección.
- (b) Reproducirla en un soporte digital para su incorporación a una base de datos electrónica, incluyendo el derecho de reproducir y almacenar la obra en servidores, a los efectos de garantizar su seguridad, conservación y preservar el formato. .
- (c) Comunicarla y ponerla a disposición del público a través de un archivo abierto institucional, accesible de modo libre y gratuito a través de internet.<sup>2</sup>
- (d) Distribuir copias electrónicas de la obra a los usuarios en un soporte digital.<sup>3</sup>

#### **4º. Derechos del autor.**

El autor, en tanto que titular de una obra que cede con carácter no exclusivo a la Universidad por medio de su registro en el Repositorio Institucional tiene derecho a:

- a) A que la Universidad identifique claramente su nombre como el autor o propietario de los derechos del documento.
- b) Comunicar y dar publicidad a la obra en la versión que ceda y en otras posteriores a través de cualquier medio.
- c) Solicitar la retirada de la obra del repositorio por causa justificada. A tal fin deberá ponerse en contacto con el vicerrector/a de investigación ([curiarte@rec.upcomillas.es](mailto:curiarte@rec.upcomillas.es)).
- d) Autorizar expresamente a COMILLAS para, en su caso, realizar los trámites necesarios para la obtención del ISBN.

---

<sup>2</sup> En el supuesto de que el autor opte por el acceso restringido, este apartado quedaría redactado en los siguientes términos:

(c) Comunicarla y ponerla a disposición del público a través de un archivo institucional, accesible de modo restringido, en los términos previstos en el Reglamento del Repositorio Institucional

<sup>3</sup> En el supuesto de que el autor opte por el acceso restringido, este apartado quedaría eliminado.



d) Recibir notificación fehaciente de cualquier reclamación que puedan formular terceras personas en relación con la obra y, en particular, de reclamaciones relativas a los derechos de propiedad intelectual sobre ella.

**5º. Deberes del autor.**

El autor se compromete a:

a) Garantizar que el compromiso que adquiere mediante el presente escrito no infringe ningún derecho de terceros, ya sean de propiedad industrial, intelectual o cualquier otro.

b) Garantizar que el contenido de las obras no atenta contra los derechos al honor, a la intimidad y a la imagen de terceros.

c) Asumir toda reclamación o responsabilidad, incluyendo las indemnizaciones por daños, que pudieran ejercitarse contra la Universidad por terceros que vieran infringidos sus derechos e intereses a causa de la cesión.

d) Asumir la responsabilidad en el caso de que las instituciones fueran condenadas por infracción de derechos derivada de las obras objeto de la cesión.

**6º. Fines y funcionamiento del Repositorio Institucional.**

La obra se pondrá a disposición de los usuarios para que hagan de ella un uso justo y respetuoso con los derechos del autor, según lo permitido por la legislación aplicable, y con fines de estudio, investigación, o cualquier otro fin lícito. Con dicha finalidad, la Universidad asume los siguientes deberes y se reserva las siguientes facultades:

a) Deberes del repositorio Institucional:

- La Universidad informará a los usuarios del archivo sobre los usos permitidos, y no garantiza ni asume responsabilidad alguna por otras formas en que los usuarios hagan un uso posterior de las obras no conforme con la legislación vigente. El uso posterior, más allá de la copia privada, requerirá que se cite la fuente y se reconozca la autoría, que no se obtenga beneficio comercial, y que no se realicen obras derivadas.

- La Universidad no revisará el contenido de las obras, que en todo caso permanecerá bajo la responsabilidad exclusiva del autor y no estará obligada a ejercitar acciones legales en nombre del autor en el supuesto de infracciones a derechos de propiedad intelectual derivados del depósito y archivo de las obras. El autor renuncia a cualquier reclamación frente a la Universidad por las formas no ajustadas a la legislación vigente en que los usuarios hagan uso de las obras.

- La Universidad adoptará las medidas necesarias para la preservación de la obra en un futuro.

b) Derechos que se reserva el Repositorio institucional respecto de las obras en él registradas:

- retirar la obra, previa notificación al autor, en supuestos suficientemente justificados, o en caso de reclamaciones de terceros.

Madrid, a            de Mayo de 2015

**ACEPTA**



Fdo.: Francisco de Asís Salas Igea



# DISEÑO Y CONSTRUCCIÓN DE UN REGULADOR AUTOMÁTICO DE TENSIÓN PARA MÁQUINA SÍNCRONA

**Autor:** Salas Igea, Francisco de Asís

**Director:** Frías Marín, Pablo

**Entidad colaboradora:** ICAI – Universidad Pontificia de Comillas

## Resumen

---

Los reguladores automáticos de tensión son un elemento fundamental para el buen funcionamiento de las máquinas síncronas, especialmente cuando funcionan como generadores de energía eléctrica.

La tensión en bornes de las máquinas síncronas depende directamente de la corriente de excitación que circule por el rotor (corriente continua), pero puede verse afectada por muchos factores externos como la carga a la que la máquina esté conectada, la velocidad de rotación o la temperatura de los devanados. Los reguladores automáticos de tensión permiten mantener la tensión en bornes de la máquina constante e independiente de los factores externos que puedan afectar a su valor.

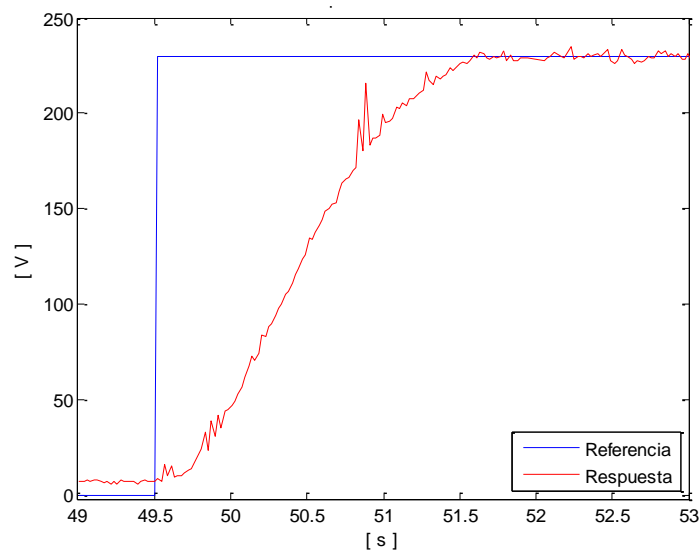
Esta regulación es fundamental no solo para el funcionamiento de la máquina, sino también para garantizar la calidad de suministro y seguridad en los sistemas que los generadores alimentan, tanto si son sistemas de potencia infinita como si son sistemas aislados (especialmente si son sistemas aislados).

El principio de funcionamiento de estos reguladores se basa en la manipulación de la corriente de excitación del rotor. Para ello deben actuar sobre el sistema de excitación o excitatriz, que puede ser de muchos tipos, clasificados en excitatrices estáticas o rotativas. Para realizar la regulación automática básicamente se mide la tensión de salida de la máquina, se compara con una referencia, y se actúa en consecuencia aumentando o disminuyendo la corriente del rotor.

El presente proyecto trata sobre el diseño y construcción de un regulador automático de tensión para máquinas síncronas pequeñas con sistemas de excitación estáticos, en el que se incluye la protección con un limitador de corriente máxima de rotor. Los objetivos principales comprendían el diseño de un hardware de medida, control y potencia, así como de un software de control, la construcción de un prototipo y la comprobación de su funcionamiento en una serie de ensayos con una máquina síncrona del laboratorio de máquinas eléctricas de la ETSI ICAI.

El control del regulador se ha llevado a cabo mediante una placa Arduino UNO, que es una plataforma de hardware libre con un microcontrolador de la casa ATmel y un entorno de desarrollo, en el que se ha implantado un algoritmo de control proporcional (P). Para la etapa de potencia se ha diseñado un rectificador de diodos y un *chopper* para controlar la corriente continua, basado en un transistor IGBT.

Los resultados conseguidos fueron satisfactorios, se consiguió la regulación de tensión de la máquina en vacío (ver figura, respuesta a escalón en vacío), y también ante variaciones en la carga en un ensayo de carga. El limitador de corriente también se comprobó y funcionó según lo esperado.



RESPUESTA A ESCALÓN EN REFERENCIA, EN VACÍO

Se ha conseguido desarrollar un dispositivo que permite disponer de las funciones básicas de un regulador de tensión a un coste muy bajo, apenas 100 €, y con mucho margen para futuras mejoras.





# DESIGN AND CONSTRUCTION OF AN AUTOMATIC VOLTAGE REGULATOR FOR SYNCHRONOUS MACHINES

**Author:** Salas Igea, Francisco de Asís

**Supervisor:** Frías Marín, Pablo

**Cooperating Institution:** ICAI – Universidad Pontificia de Comillas

## Abstract

---

The automatic voltage regulators are a fundamental component for the proper operation of the synchronous machines, primarily when they work as electricity generators.

The voltage at terminals of synchronous machines depends directly on the excitation current that flows through the rotor (direct current), but can be affected by many external factors such as the load at which the machine is connected, the rotation speed or the temperature of the windings. The automatic voltage regulators enable to keep the voltage of the machine constant and independent of external factors that may affect its value.

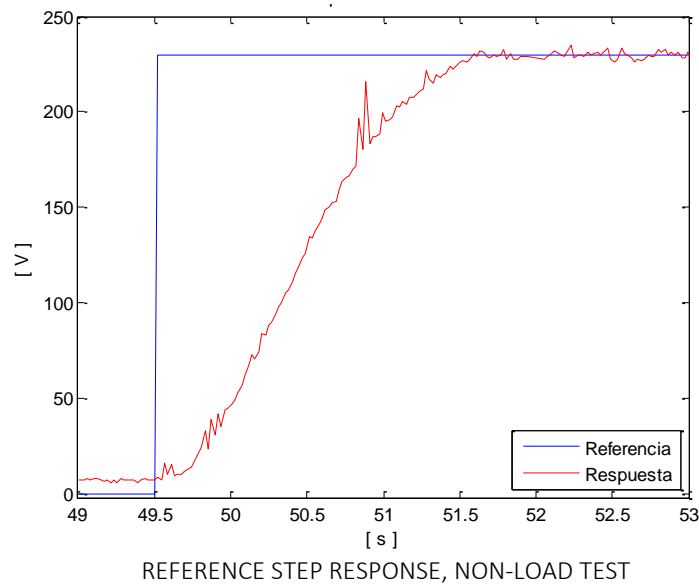
This regulation is fundamental not only for the proper working of the machine, but also to ensure the quality and security of supply of the systems fed by the generators, whether they are infinite power systems or isolated systems (especially if they are isolated systems).

The principle of operation of these regulators is based on changing the rotor excitation current. To do so they must act on the system of excitation or exciter, which can be of many types, classified as static or rotary exciters. To perform the automatic regulation the output voltage is measured, then it is compared to a reference, and it work thus increasing or decreasing the rotor current.

This project deals with the design and construction of an automatic voltage regulator for small synchronous machines with static excitation systems, and includes a maximum rotor current limiter protection. The main objectives included a hardware design of measurement, control and power, as well as a software control, the construction of a prototype and the verification of its operation in some tests made with a synchronous machine of the ETSI ICAI electric machines laboratory.

The control part was carried out by an Arduino UNO, which is a free hardware platform with a microcontroller from ATmel and a development environment, which has implemented a proportional control (P) algorithm. For the power part has been designed a diode bridge rectifier and a *chopper* to control DC power, based on an IGBT transistor.

The results were satisfactory, got the voltage regulation of the machine in a non-load test (see figure, step response in non-load test), and also to variations in the load in a load test. The current limiter was also checked and worked as expected.



We have managed to develop a device that allows the basic functions of an automatic voltage regulator at a very low cost, almost 100€, and with much scope for future improvements.



ESCUELA TÉCNICA SUPERIOR DE INGENIERÍA (ICAI)  
GADO EN INGENIERÍA ELECTROMECAÁNICA

# **DISEÑO Y CONSTRUCCIÓN DE UN REGULADOR AUTOMÁTICO DE TENSIÓN PARA MÁQUINA SÍNCRONA**

Autor: Francisco de Asís Salas Igea  
Director: Pablo Frías Marín

Madrid  
Mayo de 2015



# ÍNDICE

## 1. MEMORIA

---

Capítulo 1: Introducción.....	9
1. Introducción .....	11
2. Estructura del proyecto .....	11
3. Motivación y justificación del proyecto .....	13
4. Objetivos y alcance del proyecto .....	15
Capítulo 2: Reguladores de tensión en máquinas síncronas.....	17
1. Introducción .....	19
2. La máquina síncrona.....	19
3. Importancia de la regulación de tensión .....	22
3.1. Importancia de la regulación de tensión en máquinas síncronas .....	22
3.2. Importancia de la regulación de tensión en sistemas eléctricos .....	23
4. Regulación automática de tensión en máquinas síncronas. ....	26
4.1. Tipos de excitatrices .....	26
5. Revisión de fabricantes.....	31
6. Conclusiones .....	35
Capítulo 3: Diseño.....	37
1. Introducción .....	39
2. Diseño del Hardware .....	39
2.1. Especificación técnica.....	39
2.2. Módulo de medida.....	40
2.3. Módulo de potencia.....	44



2.4. Módulo de control .....	49
2.5. Resumen de módulos y componentes .....	52
3. Diseño del Software .....	53
3.1. Software de medida.....	53
3.2. Software de control .....	55
4. Conclusiones .....	59
<b>Capítulo 4: Ensayos y resultados .....</b>	<b>61</b>
1. Introducción .....	63
2. Diseño del prototipo del regulador.....	63
3. Calibración de sensores .....	67
3.1. Resultados del ensayo de calibración del sensor de tensión .....	67
3.2. Resultados del ensayo de calibración del sensor de corriente.....	69
4. Ensayos de prueba del prototipo .....	70
4.1. Ensayo 1: Seguimiento del regulador a variaciones en referencia....	71
4.2. Ensayo 2. Seguimiento a escalón en referencia .....	74
4.3. Ensayo 3. Ensayo de variación de carga.....	79
5. Conclusiones .....	84
<b>Capítulo 5: Análisis económico.....</b>	<b>85</b>
1. Introducción .....	87
2. Estimación de horas de trabajo.....	87
3. Presupuesto .....	89
3.1. Coste de las horas de trabajo.....	89
3.2. Coste de los componentes y materiales .....	89
3.3. Resumen del presupuesto .....	90
4. Conclusiones .....	91



Capítulo 6: Conclusiones .....	93
1. Introducción .....	95
2. Conclusiones del proyecto .....	95
3. Futuros desarrollos .....	97
Capítulo 7: Referencias .....	101

## 2. ANEXOS

---

Anexo I: Esquemas eléctricos.....	111
Anexo II: Datasheets.....	121
Anexo III: Código fuente.....	146

## 3. ÍNDICE DE FIGURAS

---

Figura 1   Esquema de una excitatriz independiente .....	27
Figura 2   Esquema de un generador autoexcitado .....	28
Figura 3   Esquema de una excitatriz con máquina de continua.....	28
Figura 4   Esquema de una excitatriz con máquina síncrona .....	30
Figura 5   Circuito de medida de tensión.....	42
Figura 6   Circuito de medida de corriente .....	43
Figura 7   Tiristor (símbolo eléctrico) .....	44
Figura 8   Rectificador controlado doble onda monofásico .....	45
Figura 9   Chopper directo o reductor de tensión.....	46
Figura 10   Transistor IGBT (símbolo).....	47
Figura 11   Curvas características IGBT .....	48
Figura 12   Circuito de potencia .....	49
Figura 13   Circuito para introducir referencia .....	52
Figura 14   Diagrama de bloques del regulador .....	55
Figura 15   Ejemplo de PWM con ciclo de trabajo 103.....	56
Figura 16   Problema de resolución en el seguimiento de referencia .....	58
Figura 17   Tarjeta de medida de tensión .....	64
Figura 18   Tarjeta de medida de corriente .....	64





Figura 19   Tarjeta de potencia .....	65
Figura 20   Conexión de tarjetas con Arduino .....	65
Figura 21   Esquema ensayos en vacío .....	71
Figura 22   Seguimiento a variaciones en referencia suaves .....	73
Figura 23   Respuesta a escalón de 50 V.....	74
Figura 24   Detalle de Respuesta a escalón de 50 V.....	75
Figura 25   Respuesta a escalón de 100 V .....	75
Figura 26   Detalle de respuesta a escalón de 100 V .....	76
Figura 27   Respuesta a escalón de 230 V .....	76
Figura 28   Detalle de respuesta a escalón de 230 V .....	77
Figura 29   Detalle de respuesta a escalón de -230 V.....	77
Figura 30   Detalle de la respuesta de seguimiento a 230 V .....	79
Figura 31   Esquema ensayo de carga.....	80
Figura 32   Ensayo de Carga .....	82

#### 4. ÍNDICE DE TABLAS

---

Tabla 1   Especificaciones máquina en la que se va a implementar el regulador .	40
Tabla 2   Características del transductor LEM LTS 6-NP .....	43
Tabla 3   Características mínimas diodos de potencia .....	48
Tabla 4   Comparativa de modelos Arduino .....	50
Tabla 5   Entradas y salidas Arduino .....	52
Tabla 6   Resultados Calibración sensor de tensión.....	68
Tabla 7   Resultados Medida de Tensión con sensor ya calibrado.....	68
Tabla 8   Resultados de calibración del sensor de corriente .....	69
Tabla 9   Resultados de medida de corriente con el sensor ya calibrado.....	70
Tabla 10   Estimación de horas de trabajo en el desarrollo del regulador .....	88
Tabla 11   Estimación de horas de trabajo en la fabricación del regulador.....	88
Tabla 12   Relación de tareas y profesionales .....	89



## 5. ÍNDICE DE IMAGENES

---

Imagen 1   Sección de una máquina síncrona .....	20
Imagen 2   SVC Capacitivo en Juna Downs, Australia .....	25
Imagen 3   Tarjeta Arduino Uno .....	51
Imagen 4   Prototipo .....	66
Imagen 5   Máquina síncrona (izda.) y asíncrona (dcha.) del grupo 5 del laboratorio de máquinas eléctricas del ICAI .....	71
Imagen 6   Montaje del ensayo de carga.....	79
Imagen 7   Tensión de rotor .....	82
Imagen 8   Tensión de salida de la máquina síncrona .....	83
Imagen 9   Corriente de rotor .....	83



# Documento 1

---

# Memoria



---

# Capítulo 1: Introducción

---



# 1. Introducción

---

El proyecto que se presenta en este documento trata sobre el desarrollo de un regulador automático de tensión para máquinas síncronas, comúnmente conocido como AVR por sus siglas en Inglés (*Automatic Voltage Regulator*) o también, aunque de forma menos extendida, como RAT, por sus siglas en español.

Este proyecto, aunque no trata sobre una idea original o innovadora en cuanto al concepto, sí lo hace en cuanto a la forma o al diseño concreto, que es completamente original y trata de satisfacer ciertas dificultades o cuestiones desfavorables que los AVR presentan a día de hoy. Los AVR han sido desarrollados en paralelo a la introducción de las máquinas síncronas en los sistemas eléctricos durante el siglo XX, ya que son un componente fundamental para el correcto funcionamiento de éstas. Inicialmente se trataban de dispositivos electromecánicos y en la actualidad, con la aparición y desarrollo de la electrónica, la mayoría son completamente electrónicos.

El diseño que se presenta aún a las características de los más modernos reguladores automáticos de tensión, basado en electrónica de potencia y controlado por un microcontrolador, y trata de aportar lo máximo posible dentro de las limitaciones de medios materiales y sobre todo de tiempo disponible que un proyecto de este tipo tiene.

## 2. Estructura del proyecto

---

Este proyecto se estructura en dos documentos, la **memoria** y los **anexos**. La memoria recoge las principales secciones del proyecto, destacando el diseño, resultado de los ensayos y análisis económico. En los anexos se detallan aspectos complementarios que no se incluyen en el documento principal.

### 2.1. Memoria

La memoria es el documento principal del proyecto. Se ha dividido en siete capítulos, introducción, diseño, ensayos y resultados, análisis económico, conclusiones y referencias.



La **introducción** pretende poner en situación el proyecto, detallando su estructura, objetivos, alcance y la motivación o justificación del proyecto.

El segundo capítulo se titula **reguladores de tensión en máquinas síncronas**, y no es más que una introducción conceptual al proyecto. Trata de presentar los conceptos teóricos relevantes de las máquinas síncronas y su regulación de tensión, así como justificar la importancia que tiene esta regulación. Por último se hace una revisión de los principales fabricantes comerciales de reguladores automáticos de tensión.

En el tercer capítulo se acomete el **diseño** del regulador. Se comienza con el diseño del hardware o soporte físico del regulador, escogiendo los equipos y componentes necesarios y diseñando los circuitos y conexiones eléctricas. En segundo lugar se presenta el diseño del software, en el que se describe la lógica de las distintas partes del programa.

Los **resultados de los ensayos** realizados al regulador una vez construido se presentan en el cuarto capítulo. Se presentan los resultados a dos tipos de ensayos, los ensayos de calibración de sensores y los ensayos de comprobación del funcionamiento del prototipo.

El quinto capítulo se trata de un detallado **análisis económico** del AVR. Se estudian los costes de los componentes y fabricación del regulador, así como los costes del desarrollo de la aplicación y del software.

En el sexto capítulo se recogen las conclusiones finales del proyecto y se analizan los posibles futuros desarrollos que no ha sido posible abarcar en este proyecto. El último capítulo contiene las referencias usadas para el desarrollo del proyecto.

## 2.2. Anexos

En los anexos se incluye documentación e información complementaria y más detallada de algunos aspectos mencionados en la memoria. En este proyecto se han incluido tres anexos, el primero con los esquemas eléctricos, más completos y detallados que los que se presentan en la memoria, el segundo con las datasheets de los elementos relevantes del hardware, y el tercero con el código fuente completo del software.





### 3. Motivación y justificación del proyecto

---

La necesidad de reguladores automáticos de tensión en máquinas síncronas se justifica en el capítulo 2 de esta Memoria. En este apartado lo que pretende justificarse es la necesidad de este proyecto, lo que pretende aportar y lo que ha motivado su realización.

Como ya se ha apuntado, la idea de regular la tensión automáticamente en las máquinas síncronas no es original o novedosa porque, de hecho, es un control fundamental para el buen funcionamiento de estas máquinas. La motivación de realizar este proyecto tiene una base académica, el desarrollo completo de una aplicación en el contexto de un proyecto fin de carrera. Pero el proyecto perdería mucho de su interés e incluso de sus objetivos si su única motivación fuera académica. Efectivamente existen otros motivos que dan valor y justifican este proyecto.

En primer lugar, los AVR comerciales que existen actualmente suelen ser dispositivos complejos y opacos, en el sentido de que su principio de funcionamiento no es accesible, como es natural dada su naturaleza comercial y la competencia existente. El diseño que se propone no solo es sencillo y fácil de construir (cualquiera con conocimientos básicos de electrónica podría hacerlo), sino que además está basado en una plataforma de hardware libre y código abierto como es Arduino, lo que lo hace completamente accesible para cualquier persona que quiera construirlo y/o usarlo.

Por otro lado, los reguladores comerciales tienen precios bastante altos, pero el modelo que se presenta, como se puede observar en el análisis económico, es de construcción muy barata. En este tipo de productos el desarrollo del software y del hardware es lo que más los encarece ya que, una vez diseñado, los componentes y la construcción tienen un coste bajo. En este caso, al tratarse de un proyecto Open Source, el único coste que tiene construirlo es el de los componentes y la propia mano de obra del que lo construya. Proyectos sin ánimo de lucro como proyectos de cooperación al desarrollo pueden beneficiarse del bajo coste de este regulador dado que su diseño es público.



Por otro lado, aunque el concepto no es original, el proyecto sí desarrolla un diseño novedoso e innovador. El control se realiza mediante un microcontrolador de ATmel (el que incorpora la tarjeta Arduino), y se basa en generar una señal PWM que envía a una etapa de potencia. La etapa de potencia incorpora un transistor IGBT para controlar la corriente continua del rotor, controlado directamente por la señal generada desde el microcontrolador, sin necesidad de drivers o circuitos adaptadores.



## 4. Objetivos y alcance del proyecto

---

Este proyecto posee las limitaciones propias de un proyecto fin de carrera en cuanto a medios físicos y tiempo disponible para su desarrollo. Los objetivos generales y específicos que el proyecto pretende desarrollar son los siguientes:

- Realización de un estudio introductorio sobre el estado actual de la tecnología de regulación automática de tensión en máquinas síncronas.
- Diseño de un regulador automático de tensión para máquinas síncronas atendiendo varios objetivos específicos:
  - Decidir el sistema de excitación de la máquina, sobre el que actuará el regulador.
  - Decidir las especificaciones del regulador, rango de potencias de máquinas que podrá controlar, funciones adicionales que incluirá (de control y protección de la máquina). En cuanto a control solo se realizará el control de la tensión (no control de potencia reactiva o factor de potencia), por las limitaciones del proyecto.
  - Diseño del regulador cumpliendo las especificaciones decididas anteriormente.
- Desarrollo del hardware en el laboratorio de máquinas eléctricas del ICAI, prueba y calibración del regulador.
- Desarrollo del software que se implementará en el microcontrolador de la placa Arduino. El control que se programará será un control proporcional (P), dadas las limitaciones del proyecto.
- Realización de un análisis económico del desarrollo anterior.
- Identificación de posibles futuros desarrollos que pueden mejorar y/o completar el proyecto actual.



---

# Capítulo 2: Reguladores de tensión en máquinas síncronas

---



# 1. Introducción

---

En este capítulo se ha tratado de resumir la importancia y los principios de funcionamiento de los reguladores automáticos de tensión para máquinas síncronas. Para ello se ha comenzado con una breve introducción a las máquinas síncronas, su uso, limitaciones y principios de funcionamiento. A continuación se ha desarrollado la importancia que tiene la regulación de tensión para las máquinas síncronas y para los sistemas a los que se conectan, para después describir detalladamente las diferentes maneras de realizar esta regulación. Por último se ha completado una revisión de los principales fabricantes comerciales de reguladores automáticos de tensión y de las características de sus productos.

## 2. La máquina síncrona

---

El generador síncrono fue desarrollado durante el siglo XIX junto con otras muchas invenciones eléctricas, pero su importancia para los sistemas eléctricos no llegaría hasta años más tarde con la implantación del sistema trifásico de corriente alterna para la distribución de electricidad. La primera máquina síncrona trifásica fue construida por el ingeniero alemán Friedrich August Haselwander en el año 1887. Se trataba de una máquina de polos salientes (dos pares de polos) y de imanes permanentes. Actualmente la mayoría de los generadores eléctricos, tanto de las grandes centrales como de pequeñas instalaciones, son máquinas síncronas.

Una máquina síncrona es una máquina eléctrica cuya velocidad de rotación está estrechamente vinculada con la frecuencia de la red a la que están conectadas o, lo que es lo mismo, la frecuencia de la electricidad que generan depende directamente de la velocidad de rotación. Como todo convertidor electromecánico de energía, están sometidas al principio de reciprocidad electromagnética, es decir que pueden funcionar como generador o como motor.

Constructivamente están formadas por un estator de chapas magnéticas con un devanado trifásico (inducido), y un rotor con un devanado de campo por el que circulará corriente continua. Según el tipo de máquina el rotor puede ser liso o de polos salientes, y tener indistintamente cualquier número de pares de polos (habitualmente dos aunque en máquinas grandes puede llegarse a muchos más). En algunas máquinas el rotor está formado por imanes permanentes en lugar de por un devanado.

El principio de funcionamiento del generador síncrono se basa en la ley de Faraday. La corriente continua del rotor crea un campo magnético constante (o en su defecto el imán permanente), que al girar induce en los devanados del estator una tensión senoidal desfasada  $120^\circ$  en el tiempo, por el desfase de  $120^\circ$  en la disposición espacial de los devanados del estator. En su funcionamiento como motor, las tensiones trifásicas del estator crean un campo magnético giratorio, constante en módulo, que induce un par al rotor debido al campo magnético del mismo. El par depende del ángulo entre el campo magnético del estator y del rotor, que nunca deberá ser mayor de  $90^\circ$ , dado que si se supera este límite la máquina perderá sincronismo.

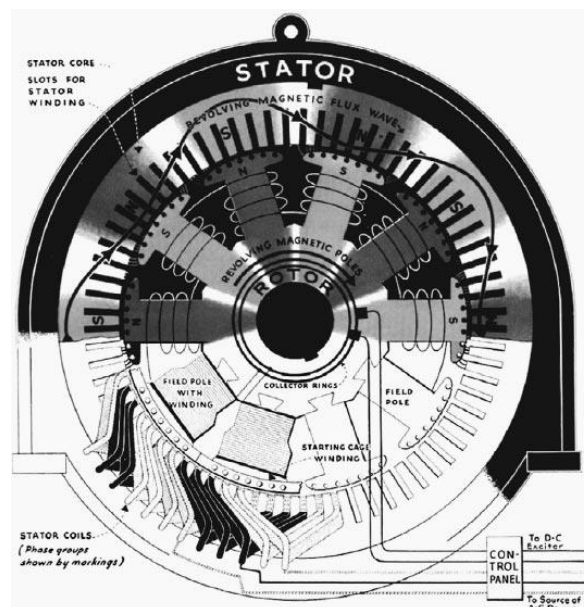


IMAGEN 1 | SECCIÓN DE UNA MÁQUINA SÍNCRONA DE POLOS SALIENTES Y CINCO PARES DE POLOS

La pérdida de sincronismo significa que la velocidad del rotor deja de estar acompañada con la frecuencia de la red a la que se conecta la máquina. Puede darse en máquinas que funcionen como generadores o como motores, pero solo podrá darse si la





máquina no está conectada *en isla*. Las razones de la pérdida de sincronismo pueden ser dos, la ya apuntada diferencia entre los ángulos de los campos magnéticos de estator y rotor mayor a  $90^\circ$ , y que el módulo del campo magnético del rotor sea insuficiente para “seguir” al campo magnético del estator, es decir una corriente de excitación demasiado baja comparada con la corriente del estator.

En máquinas que funcionen como motores la pérdida de sincronismo supone que la máquina no ejercerá par alguno, pero no pondrá en peligro la integridad de la máquina. En máquinas que funcionen como generadores, sin embargo, la pérdida de sincronismo producirá un embalamiento de la máquina, dado que la fuente de energía mecánica que mueve al generador no encontrará par alguno que se oponga al par que está dando. El embalamiento, si no se controla rápidamente puede causar graves daños tanto en la máquina síncrona como en la turbina o máquina mecánica que estuviera acoplada al generador, por lo que los generadores deben llevar siempre una protección de sobrevelocidad.

Las máquinas síncronas tienen otras limitaciones, además de la derivada por la pérdida de sincronismo. Como toda máquina eléctrica tienen un límite térmico de sus devanados, lo que limita tanto la corriente del rotor como del estator, o la potencia aparente máxima que puede entregar. Por otro lado, el aislamiento de los conductores puede romperse si se superan las tensiones máximas que la máquina puede soportar.

Como se ha podido intuir, las máquinas síncronas juegan un papel primordial en los sistemas eléctricos. Esta importancia, unido a las limitaciones que toda máquina tiene hace fundamental la regulación y control de los diferentes parámetros las máquinas, especialmente tensión y frecuencia, así como prever las protecciones adecuadas.



## 3. Importancia de la regulación de tensión

---

El término *regulación de tensión* hace referencia al control de tensión en un punto determinado de una red eléctrica o de un aparato eléctrico o electrónico. Más concretamente, la regulación de tensión supone la habilidad de mantener constante o dentro de unos límites la tensión de los elementos nombrados arriba, de manera que se garantiza su estabilidad y correcto funcionamiento. En una máquina síncrona, la regulación de tensión es la capacidad de mantener constante la tensión en bornes, independientemente de la carga conectada a la máquina o la potencia generada.

### 3.1. Importancia de la regulación de tensión en máquinas síncronas

La regulación de la tensión de la máquina síncrona es fundamental para su correcto funcionamiento, tanto en régimen generador como motor. La tensión en bornes de las máquinas síncronas depende de la red a la que esté conectada la máquina. Si se trata de una red aislada en la que la máquina es el único punto de generación de energía eléctrica o la potencia de la máquina es comparable con la transmitida por la red, la tensión en bornes de la máquina es regida por la propia máquina, determinada por la corriente de excitación del rotor. Si la red a la que la máquina está conectada puede considerarse *red infinita* (la potencia que se transmite por la red es mucho mayor que la generada por la máquina), la tensión de la máquina viene determinada por la tensión de la red en el punto en el que la máquina es conectada. Este último caso es el que se da en la mayoría de generadores de centrales eléctricas y prácticamente en todos los casos en motores síncronos.

En el caso de máquinas conectadas a redes aisladas, la regulación de tensión es fundamental para mantener la tensión suministrada dentro de los límites operativos de las cargas conectadas a la red, independientemente de la conexión o desconexión de cargas y de otros factores que puedan alterar la tensión.

En una máquina conectada a *red infinita*, la corriente de excitación no tiene influencia en la tensión en bornes, que la determina la red, sino que controla la potencia reactiva



que suministra o consume la máquina o, lo que es lo mismo, el factor de potencia de la máquina. Por esta razón, los reguladores de tensión también son los encargados de regular el factor de potencia de las máquinas síncronas, lo que los hace fundamentales para la estabilidad de los sistemas eléctricos.

### 3.2. Importancia de la regulación de tensión en sistemas eléctricos

La regulación y control de la tensión de los diferentes nudos de una red eléctrica es fundamental por varias razones:

1. Todos los equipos y aparatos presentes en las instalaciones eléctricas están diseñados para trabajar en un rango de tensión determinado, y si se conectan a una tensión distinta pueden no funcionar bien e incluso sufrir daños.
  - Una sobretensión prolongada puede causar graves daños en la mayoría de equipos y aparatación eléctrica debido a faltas de aislamiento.
  - Las subtensiones no provocan fallos por rotura de aislamiento, pero sí pueden producir muchos problemas en aparatación eléctrica como motores asíncronos o contactores (que pueden llegar a no tener la fuerza suficiente para responder ante una orden de cerrar).
2. Es fundamental para la estabilidad del sistema eléctrico, ya que si la tensión no es controlada dentro de ciertos límites, puede desestabilizarse el sistema produciéndose un colapso de tensión o *black-out*.
3. El punto 3 del artículo 103 del RD 1955/2000 (real decreto que regula las actividades de transporte, distribución, comercialización, suministro y procedimientos de autorización de instalaciones de energía eléctrica) exige lo siguiente:

*“Los límites máximos de variación de la tensión de alimentación a los consumidores finales serán de  $\pm 7$  por 100 de la tensión de alimentación declarada. No obstante, este límite podrá ser modificado por el Ministerio de Economía en función de la evolución de la normativa en lo relativo a la normalización de tensiones”*

## Elementos que producen o consumen potencia reactiva

Antes de abordar los distintos mecanismos utilizados para controlar la tensión, se debe considerar cuáles son los componentes de un sistema eléctrico que producen o consumen potencia reactiva:

- **Generadores síncronos:** Pueden generar o consumir potencia reactiva dependiendo de su excitación.
- **Líneas aéreas:** En función de su carga, absorben o generan potencia reactiva. En general, cuando están cargadas absorben reactiva, y cuando están descargadas la generan.
- **Cables subterráneos:** Debido a su elevada capacidad distribuida, generan potencia reactiva.
- **Transformadores:** Siempre consumen potencia reactiva. Cuando están descargados lo hacen por la reactancia de magnetización, y cuando están cargados por la reactancia en serie.
- **Cargas:** Normalmente absorben potencia reactiva, si bien depende de la naturaleza de la carga: las lámparas incandescentes y los sistemas de calefacción son resistivos, mientras los motores de inducción y las lámparas fluorescentes son inductivos. Las compañías eléctricas penalizan económicamente las cargas inductivas, por lo que los clientes industriales suelen compensar su consumo de potencia reactiva mediante la instalación de baterías de condensadores.

## Métodos de control de tensión en redes eléctricas

Existen varias formas de regular la tensión en los nudos de las redes eléctricas. A diferencia de la regulación de frecuencia, que es un problema global de toda la red, la regulación de tensión es un problema local, estrechamente relacionado con los flujos de potencia reactiva. Algunos de los métodos para regular la tensión en redes son:

- **Compensadores permanentes:** Generalmente reactancias conectadas al inicio y/o fin de una línea submarina o subterránea (ya que generan potencia reactiva).



- **Compensadores estáticos (SVC):** Se trata de un compensador de tensión con partes no móviles (a diferencia de los compensadores síncronos) que permiten generar o consumir potencia reactiva. Funcionan mediante dispositivos semiconductores, normalmente tiristores, que permiten conectar o desconectar reactancias y condensadores conectados en paralelo a la red.
- **Regulación de tomas en transformadores:** Permiten regular la tensión en redes radiales (redes de distribución). Pueden ser automáticos o manuales.
- **Compensadores síncronos y generadores síncronos:** En ambos casos se trata de una máquina síncrona. En ambos casos pueden tanto generar como consumir potencia reactiva, pero en el caso de los generadores, además, generan potencia activa (están acoplados a una turbina). Esta capacidad está limitada por los márgenes de funcionamiento de la máquina, fundamentalmente la corriente máxima en el devanado de campo y la corriente máxima en el devanado inducido. Esta forma de regulación es muy positiva para la red, ya que no introduce armónicos en la red, regula la tensión de forma continua sin transitorios y no causa problemas por resonancia eléctrica.



IMAGEN 2 | SVC CAPACITIVO EN JUNA DOWNS, AUSTRALIA



## 4. Regulación automática de tensión en máquinas síncronas.

---

La tensión en terminales de una máquina síncrona depende principalmente de la corriente de excitación que circule por el rotor, pero puede verse afectada por una serie de factores como la velocidad de la máquina, la carga a la que esté conectada, el factor de potencia o la temperatura de los devanados. Por lo tanto se hace necesario ajustar la corriente de excitación del rotor de la máquina en todo momento para mantener constante la tensión en bornes, independientemente de los factores que puedan afectar al cambio de esta tensión.

La regulación podría realizarse de forma manual, midiendo la tensión en bornes y ajustando la corriente del rotor a través de un mecanismo manual (como un autotransformador regulable), de forma que el “regulador” propiamente dicho sería un ser humano. Sin embargo en la mayoría de las aplicaciones de las máquinas síncronas esto no es posible, y se hace necesario dotarlas de un sistema automático de regulación de tensión. En esto radica la necesidad e importancia de los reguladores automáticos de tensión, que deben ser capaces de medir la tensión en bornes, compararla con una consigna determinada (referencia), y actuar sobre el sistema de excitación del rotor de la máquina para ajustar la tensión al valor de referencia requerido.

### 4.1. Tipos de excitatrices

El principal factor determinante a la hora de diseñar un regulador automático de tensión es la forma de conseguir la corriente de excitación del rotor de la máquina síncrona. A la tecnología encargada de conseguir esta corriente se la denomina excitatriz, y debe ser capaz de generar una corriente continua regulable. Actualmente existen muchos tipos de excitatrices, si bien algunas han quedado ya en desuso. En general pueden clasificarse dentro de dos grandes grupos, máquinas con *excitación estática* y máquinas con *excitación rotativa*. Esta clasificación hace referencia a la fuente de la cual procede la



corriente continua del rotor, que puede ser fija (estática) o móvil (dinámica). Dentro de las máquinas con excitación estática se encuentran los siguientes tipos:

### Excitación independiente

En las máquinas que poseen excitación independiente la excitatriz es totalmente independiente de la máquina, toma la tensión de la instalación eléctrica en la que se encuentre ubicada la máquina (alterna), y la rectifica. Puede controlarse, por ejemplo, mediante un autotransformador, o un rectificador controlado. La corriente llega al rotor mediante anillos rozantes y escobillas.

El sistema de control del regulador actúa principalmente controlando la tensión que se aplica al rotor, que al tener una impedancia inductiva, provocará una corriente por la ley de Ohm. Lo más usado a día de hoy son los puentes rectificadores de tiristores, que pueden controlarse fácilmente con un controlador electrónico.

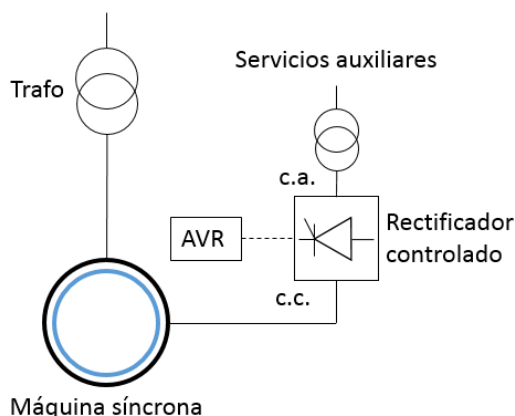


FIGURA 1 | ESQUEMA DE UNA EXCITATRIZ INDEPENDIENTE

### Generadores autoexcitados

Un generador autoexcitado es un generador en el que la energía necesaria para magnetizar el rotor se obtiene de bornes de la misma máquina. Es decir, la corriente continua del rotor de la máquina proviene de la tensión en bornes de la misma máquina, que se rectifica y se reintroduce en el rotor. Este tipo de sistemas necesita de una batería auxiliar para arrancar, ya que cuando la máquina está parada no tiene tensión en bornes y por lo tanto no puede conseguir la corriente suficiente para magnetizar el rotor.

Este tipo de excitatriz es muy usada en máquinas grandes modernas, ya que las hace más compactas y es totalmente independiente excepto en el arranque. Las máqui-

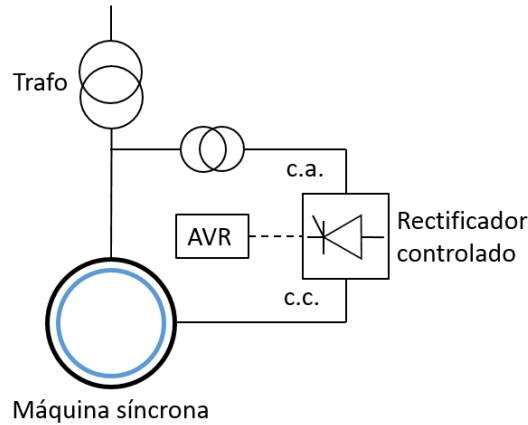


FIGURA 2 | ESQUEMA DE UN GENERADOR AUTOEXCITADO

nas pequeñas con este tipo de excitación presentan problemas en el caso de producirse cortocircuitos cercanos.

Por otro lado, las máquinas con *excitación rotativa* obtienen la corriente continua a partir de máquinas rotativas auxiliares, que pueden ser máquinas de corriente continua u otras máquinas síncronas.

### Excitación con máquina de corriente continua

En este tipo de excitación la excitatriz es una máquina de corriente continua, con el eje independiente o acoplado al eje de la máquina síncrona. En caso de que el eje esté acoplado, el propio giro de la máquina síncrona mueve a la máquina de continua, que

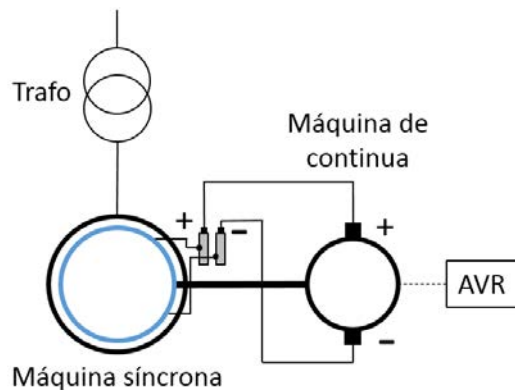


FIGURA 3 | ESQUEMA DE UNA EXCITATRIZ CON MÁQUINA DE CONTINUA





generará la corriente continua que precisa el rotor de la máquina síncrona. Esta corriente puede introducirse en el rotor mediante anillos rozantes y escobillas.

Este método se encuentra actualmente en desuso debida a que las máquinas de continua presentan muchos problemas de conmutación a gran velocidad, y a que el colector de delgas es un elemento que se trata de evitar por los problemas que acarrea.

### **Excitación con máquina de corriente alterna**

En este caso la excitatriz es otra máquina síncrona, con el eje acoplado a la máquina principal, que genera corriente alterna que posteriormente se rectifica mediante un rectificador controlado y se introduce en el rotor de la máquina principal. En los generadores grandes la excitación de esta excitatriz es proporcionada por una segunda excitatriz, llamada excitatriz piloto, para mejorar la rapidez de respuesta. Si hay excitatriz piloto, a la primera de las excitatrices se la llama excitatriz principal.

En cualquier caso, la última de las excitatrices (principal o piloto) es siempre una máquina de imanes permanentes (no necesita excitación). La excitatriz principal puede ser una máquina síncrona convencional, en cuyo caso se precisará de anillos rozantes y escobillas, o puede ser una máquina síncrona invertida, que evita el uso de escobillas y anillos.

Una máquina síncrona invertida tiene un principio de funcionamiento idéntico al de una máquina convencional, pero en este caso el devanado inducido se encuentra en el rotor, y el inductor en el estator por lo que circula corriente continua por el estator y alterna por el rotor. A este tipo de excitatrices se les llama “Brushless”, dado que no necesitan un sistema de escobillas para hacer circular la corriente por el rotor (se genera en una máquina cuyo inducido es solidario al rotor). Esto representa una fuerte ventaja respecto al resto de excitatrices, ya que las escobillas y anillos rozantes necesitan mucho mantenimiento. También se las conoce como excitatrices de diodos giratorios, ya que la rectificación se hace de forma solidaria al rotor.

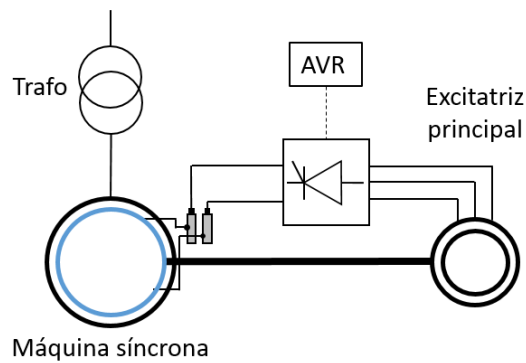
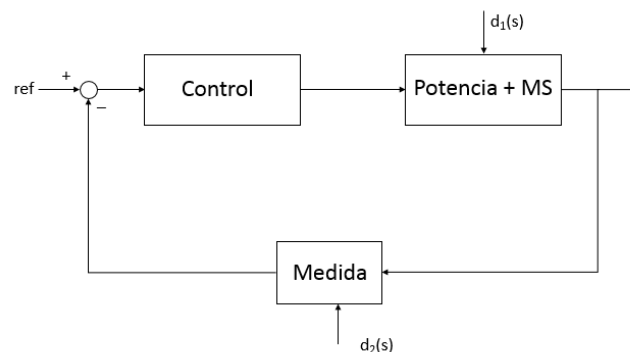


FIGURA 4 | ESQUEMA DE UNA EXCITATRIZ CON MÁQUINA SÍNCRONA

Dependiendo del tipo de excitatriz de la máquina el regulador de tensión realizará las actuaciones sobre la corriente del rotor de una forma o de otra, pero el fundamento será siempre el mismo. Básicamente se compondrá siempre de tres etapas: medida, control y potencia.

- La etapa de medida será la encargada de medir la tensión en bornes de la máquina, que es la variable que se quiere controlar, así como otras señales dependiendo de que otras funciones se desea que desempeñe el regulador (limitador de corriente control del factor de potencia, etc.).
- La etapa de control se encarga de comparar las medidas con la referencia, que puede ser una consigna externa o interna, y tomar la decisión oportuna en cada caso (no hacer nada, subir o bajar tensión). También se encarga de generar las señales de control que enviará a la etapa de potencia para ejecutar la decisión tomada.
- La etapa de potencia es básicamente la excitatriz de la máquina, que recibe las órdenes de la etapa de control y modifica la corriente del rotor en consecuencia.





## 5. Revisión de fabricantes

---

En esta sección se revisarán los principales modelos de AVR disponibles en el mercado. Se ha tratado de revisar las principales características de cada modelo, para poder hacer una comparación cualitativa. No ha sido posible obtener los precios de los productos para poder compararlos, ya que este tipo de empresas solo facilita esta información a empresas que estén en condiciones de hacerles una oferta por el producto, pues se trata de una información estratégica de la empresa.

### Basler Electric DECS-200 Excitation System



Basler Electric es una empresa Americana de montaje y producción de material eléctrico de potencia, especializada en sistemas de control y accionamientos de generadores y motores eléctricos.

El modelo “DECS – 200 Excitation System” es un sistema digital de control de excitación, con otras funciones de control y protección, diseñado específicamente para máquinas con excitación rotativa tipo brushless. Sus principales características son:

- Límites en la salida:
  - ✓ 125 V dc
  - ✓ 15 A dc
- Precisión/sensibilidad: 0.25% de la referencia.
- Tipo de regulación: Control de corriente continua del estator de la excitatriz brushless.
- Otras funciones incluidas
  - ✓ Arranque suave
  - ✓ Limitador de mínima corriente de excitación
  - ✓ Limitador de máxima corriente de estator
  - ✓ Protección tensión-frecuencia o V/Hz
  - ✓ Control de factor de potencia o potencia reactiva
  - ✓ Protección de sobretensión y subtensión

## ABB Unitrol® 1000-7



ABB es una empresa suiza dedicada a la producción y distribución de aparatación eléctrica, con cinco líneas de negocio: Productos de potencia, sistemas de potencia, productos de automatización, automatización de procesos y robótica.

El ABB Unitrol® 1000-7 es un regulador de tensión compacto para máquinas síncronas pequeñas. Destaca por su pequeño tamaño, ya que es un único circuito impreso a diferencia de sus competidores que son sistemas que necesitan montarse en armarios de equipamiento eléctrico. Posee una serie de funciones estándar y otras opcionales, que se presentan a continuación junto con las principales características:

- Características:
  - ✓ Límites en la salida: 7 A dc
  - ✓ Precisión/sensibilidad: < 0.2% de la referencia.
  - ✓ Entradas y salidas:
    - 4 entradas digitales
    - 4 salidas digitales (o entradas)
    - 3 entradas analógicas
    - 2 salidas analógicas.
- Funciones estándar:
  - ✓ Regulador de tensión con algoritmo de control PID
  - ✓ Regulador de factor de potencia con algoritmo de control PID
  - ✓ Regulador de potencia reactiva con algoritmo de control PID
  - ✓ Regulador de corriente de excitación (control manual)
  - ✓ Control de lazo abierto para la tensión de salida
  - ✓ Valores de referencia internos digitales
  - ✓ Función Soft-start (arranque suave)
  - ✓ Limitador de V/Hz
  - ✓ Limitador de corriente de excitación mínima
  - ✓ Limitador de corriente de excitación máxima
  - ✓ Limitador de corriente reactiva como función de la potencia activa (P/Q)



- ✓ Limitador de tensión del estator
- ✓ Limitador de corriente del estator (dependiente de la temperatura)
- ✓ Reparto de potencia reactiva entre máquinas en paralelo
- ✓ Igualación de tensiones antes de la sincronización
- ✓ Detección de subtensión para activar boost de corriente externa para el soporte de cortocircuito (compounding)
- ✓ Función de prueba de escalón incorporada
- ✓ Señales de Alarma y Disparo
- Funciones opcionales:
  - ✓ Sincronización automática
  - ✓ Monitoreo de diodos rotantes
  - ✓ Estabilizador del sistema de potencia (PSS) según IEEE 2A/2B
  - ✓ Funciones de monitoreo mejoradas, para sistema redundante, tales como monitoreo de TP (Transformadores de Potencia)
  - ✓ Modo “espera” o Stand-by para sistema con canal redundante de reserva.

## General electric EX2100e



General Electric es una importante multinacional americana de infraestructura, servicios financieros, y medios de comunicación altamente diversificada. Su origen se remonta al siglo XIX con la fundación de la *Edison General Electric Company*, por el eminente inventor americano Thomas Alva Edison. Sus filiales GE Energy y GE Technology Infraestructura están dedicadas a la producción de sistemas en los sectores energéticos e infraestructuras, entre los que destacan la producción de grandes sistemas de generación de energía, desde los sistemas mecánicos a los eléctricos, incluyendo los controladores de los generadores.

El “GE EX2100e” es un AVR parte de la familia de controladores para turbinas de gas, vapor e hidráulicas de GE, basado en la regulación de corriente continua con transistor IGBT. Es compatible con varios sistemas de excitación, incluidos los brushless y los rotativos en corriente continua. Existen dos modelos, uno de 35 A de corriente máxima y

otro de 120 A. Las funciones adicionales que incluye (además de la regulación de tensión) son:

- Limitador de sobreexcitación
- Limitador de subexcitación
- Protección limitación V/Hz
- Control de potencia reactiva y factor de potencia
- Estabilizador del sistema de potencia (PSS)
- Protección de pérdida de excitación
- Protección de sobretensión del generador

### Alstom Alspa® ControGen™ HX



Alstom es una empresa francesa de equipamiento eléctrico, centrada en dos líneas de negocio: el sector ferroviario y la generación y distribución de energía eléctrica.

El AVR Alspa® ControGen™ HX es un sistema de control de excitación de generadores movidos por turbinas hidráulicas, de vapor o de gas, con una amplia gama de modelos capaces de controlar desde unos pocos amperios hasta 10.000 A de corriente continua. A continuación se muestran las funciones estándar del AVR:

- Control completo digital de lazo cerrado
- Modos de regulación de tensión, factor de potencia y potencia reactiva
- Estabilizador del sistema de potencia (PSS) de acuerdo con las recomendaciones IEEE
- Limitadores de:
  - ✓ Corriente de estator
  - ✓ Sobreexcitación
  - ✓ Subexcitación
  - ✓ Tensión-frecuencia (V/Hz)
- Monitoreo de diodos rotantes



## 6. Conclusiones

---

Los reguladores automáticos de tensión tienen una importancia capital para el correcto funcionamiento de las máquinas síncronas, ya que sin ellos la máquina no podría operar a tensiones constantes e independientes de factores externos como la carga a la que estén conectadas, las variaciones de velocidad o frecuencia de la máquina o la temperatura de los devanados.

El principal factor que condiciona al regulador es el actuador, que en este caso es la excitatriz de la máquina. Existen excitatrices de muchos tipos, pero en general pueden clasificarse en estáticas y rotativas.

Por último resaltar que la actuación de los reguladores se realiza siempre en tres etapas: medida de la tensión de salida para poder compararla con una referencia en el control, que decidirá si es necesario subir o bajar tensión enviando la orden al actuador o etapa de potencia.



---

# Capítulo 3: Diseño

---





# 1. Introducción

---

Una vez revisado el funcionamiento de las máquinas síncronas y las formas de conseguir su regulación de tensión, se procede al diseño del regulador objeto de este proyecto. En este capítulo se explica detalladamente los diferentes cálculos y decisiones que se han tomado para diseñar del regulador. Se divide en dos partes principales, el diseño del hardware y el diseño del software. En el diseño del hardware se comienza realizando una especificación técnica del regulador que se va a diseñar, detallando después las diferentes partes del hardware: medida, control y potencia. En cuanto al diseño del software se han diferenciado dos partes, el software de medida y el software de control, implementados en un mismo código pero en diferentes funciones.

## 2. Diseño del Hardware

---

### 2.1. Especificación técnica

Las especificaciones de los reguladores automáticos de tensión dependen en gran medida de la máquina en la que se vayan a implementar. La parte de control será igual para cualquier máquina, pero los equipos de medida y la etapa de potencia están totalmente condicionados por las tensiones y corrientes nominales de la máquina así como por la corriente y tensión máxima del rotor.

Así pues, para desarrollar por completo el regulador es necesario conocer las especificaciones de la máquina en la que se va a implantar. En este caso se ha escogido una de las máquinas del laboratorio de máquinas eléctricas de la ETSI ICAI, concretamente la máquina del grupo 5 “Manuel Navajas”.

Se trata de una máquina síncrona pequeña, de 5 kVA, de dos pares de polos, y por lo tanto velocidad nominal de 1500 rpm. Su tensión nominal es de 230 V y su corriente nominal de 12.5 A, ambas para conexión en estrella. En cuanto al rotor, la corriente de excitación máxima es de 4.3 A y la tensión máxima 50 V. Los parámetros de la máquina síncrona se resumen en la siguiente tabla:

TABLA 1 | ESPECIFICACIONES DE LA MÁQUINA EN LA QUE SE VA A IMPLEMENTAR EL REGULADOR

Conexión	Tensión [V]	Corriente [A]
Estrella	230	12.5
Triángulo	127	21.6
Potencia	.....	5 kVA
Velocidad	.....	1500 rpm
Frecuencia	.....	50 Hz
Cos $\varphi$	.....	0.80
$I_{exc}$ en vacío	.....	1.10 A
$I_{exc}$ máxima	.....	4.30 A
Tensión max. rotor	.....	50 V

Por lo tanto, la etapa de medida del regulador deberá estar diseñada para medir por lo menos en el entorno de los 230 V, y la etapa de potencia debe ser capaz de manejar hasta 4.3 A. Siendo así, se sobredimensionarán todos los componentes para hacer el diseño más robusto ante modos de funcionamiento inesperados, perturbaciones o fallos.

Por otro lado, otro factor limitante es la tarjeta de control a usar. En este caso se usará una tarjeta Arduino, cuyas entradas analógicas están limitadas entre 0 y 5 V y las salidas y entradas digitales son 0 V para el 0 digital y 5 V para el 1 digital.

## 2.2. Módulo de medida

Para un regulador de tensión sencillo la variable principal a medir es la tensión en bornes de la máquina síncrona, que es la que el regulador debe mantener constante.

Por otro lado, en el intento de aumentar la tensión de salida, el regulador podría hacer circular una corriente mayor a la máxima permitida por el rotor de la máquina, pudiendo ocasionar una avería. Por este motivo, los reguladores deben ir siempre equipados de un limitador de corriente, de manera que nunca se sobrepase la corriente máxima que puede circular por el rotor, para lo cual se hace necesario medir la corriente del rotor.

En un desarrollo posterior podría ser necesario medir la corriente en bornes de la máquina para, por ejemplo, regular la potencia reactiva que proporciona la máquina en el caso de estar conectada a la red.



## Medida de tensión

Para la medida de tensión se utilizará un transformador de baja potencia (0.5 VA) de relación 230 V/9 V, conectado en el primario entre dos fases de bornes de la máquina.

La medida de tensión se realizará a través de uno de los pines de entrada analógica de la placa Arduino. Por defecto Arduino lee valores de tensión entre 0 y 5 V, aunque el límite superior puede aumentarse hasta los 12 V (dependiendo del modelo) usando el pin AREF. Para las medidas analógicas Arduino tiene una resolución de 10 bits, es decir que puede leer 1024 valores discretos que ajusta entre los límites a medir (en la práctica 1023). Se considera suficiente, pues, el límite por defecto de 0-5 V, que permitirá una resolución de medida de hasta 4.88 mV (resolución de 0.225 V de la tensión real, 0.098%).

Por tanto habrá que ajustar la señal (que será alterna de 50 Hz reducida previamente por el transformador) de manera que, en el peor caso, la tensión pico-pico no supere los 5 V y por supuesto no sea negativa en ningún momento. Para ello se habrá de reducir más aún la tensión y añadirle un offset. Para disminuir la tensión se usará un divisor resistivo de tensión. El offset que se añadirá será de 2.5 V de manera que el valor medio de la señal sea aproximadamente 2.5 V en todo momento.

El circuito empleado para la medida de tensión es el mostrado en la Figura 5.

Se incluye un buffer, construido con un amplificador operacional, para conseguir un offset mucho más estable, ya que el buffer permite mantener la tensión constante independientemente de la corriente que se demande o, lo que es lo mismo, de la carga a la que esté conectada.

El valor de las resistencias  $R_1$  y  $R_2$  se ha escogido para reducir la tensión hasta un 10% (para no superar en ningún caso los 5 V de tensión, aun cuando se produzcan ciertas sobretensiones) y conseguir una eficiencia suficiente, limitando la corriente que llega al Arduino (100 k $\Omega$  y 10 k $\Omega$  consiguen la misma relación que 100  $\Omega$  y 10  $\Omega$ , pero si las resistencias son más pequeñas pasará más corriente por ellas para una misma tensión). El mismo criterio se ha usado para determinar el valor de las resistencias  $R_3$  y  $R_4$ , que esta

vez deben ser iguales ya que lo que buscamos es reducir la tensión en un 50%, de 5 V hasta 2.5 V.

El condensador  $C_1$  actúa como “bypass”, proporcionando un camino de baja impedancia a tierra para la señal alterna. Para conseguir baja impedancia se necesita un condensador de capacidad relativamente alta, por lo que se escoge un condensador electro-lítico (polarizado) de 10  $\mu\text{F}$ .

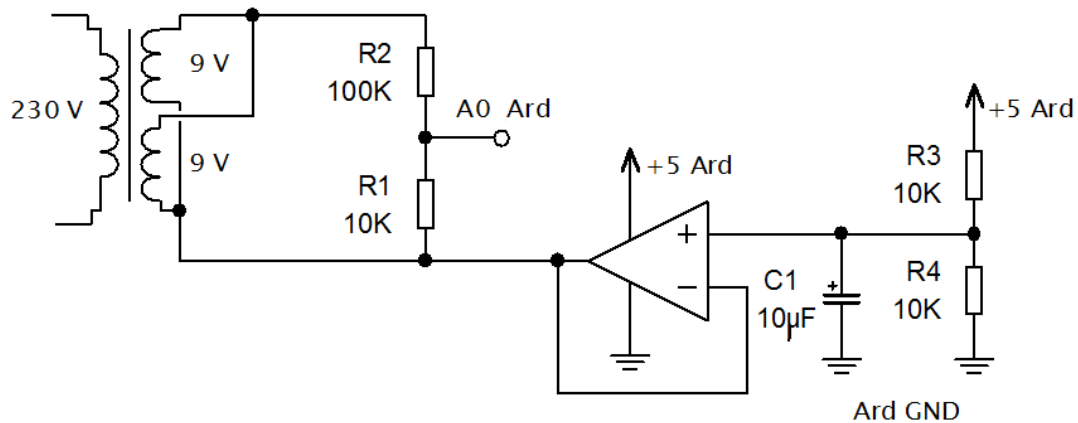


FIGURA 5 | CIRCUITO DE MEDIDA DE TENSIÓN

### Medida de corriente del rotor

La corriente del rotor de una máquina síncrona es siempre corriente continua. En este caso la corriente máxima permitida por la máquina es 4.3 A, que será el valor para el que se ajustará el sistema de medida.

Como se ha indicado ya, Arduino solo puede medir tensiones entre 0 y 5 V, luego para medir corriente será necesario conseguir una señal de tensión proporcional a la corriente que se quiere medir. Existen varias formas de hacer esto.

Tradicionalmente para este tipo de medidas se ha usado lo que se conoce como resistencias *shunt*, que son resistencias de pequeño valor y mucha precisión, que al pasar corriente por ellas ocasionarán una caída de tensión proporcional, según la ley de Ohm. Este sistema tiene la ventaja de ser muy sencillo y robusto, pero el inconveniente de introducir un elemento resistivo en el circuito y proporcionar una señal de medida no aislada galvánicamente del circuito principal (lo cual puede ser un inconveniente o no dependiendo del aparato de medida). Para la medida con Arduino este inconveniente hace a este sistema inviable, ya que Arduino mide tensiones entre el pin analógico y el pin



*ground*, que estará conectado también a otros elementos del circuito de potencia, lo que puede ocasionar un cortocircuito.

Se ha optado como solución usar un transductor electrónico de corriente, que transforma directamente la medida de corriente continua en una señal de tensión proporcional, proporcionando aislamiento galvánico entre el circuito de corriente y el de medida. El único problema que suelen tener estos transductores es que la resolución no suele ser muy alta, aunque la precisión sí.

Se ha buscado un transductor que mida corriente continua, cuya corriente máxima sea cercana a la corriente que queremos medir para conseguir la mejor precisión posible, que proporcione aislamiento galvánico y la mejor sensibilidad posible. De entre todos los disponibles en el mercado, el que mejor se ajustaba a las características ha sido un modelo LEM, el “LTS 6-NP”, con las siguientes características principales<sup>1</sup>:

TABLA 2 | CARACTERÍSTICAS DEL TRANSDUCTOR LEM LTS 6-NP

Intensidad primaria nominal ( $I_{PN}$ )		6 A
Tensión de salida ( $V_{OUT}$ )	A $I_P$	$2.5 \pm (0.625 \cdot I_P / I_{PN})$ V
	A $I_P = 0$	2.5 V
Tensión de alimentación ( $V_C$ )		5 V
Precisión (a $I_{PN}$ , $T_A=25C$ )		$\pm 0.2$ %
Error de linealidad		$< 0.1$ %

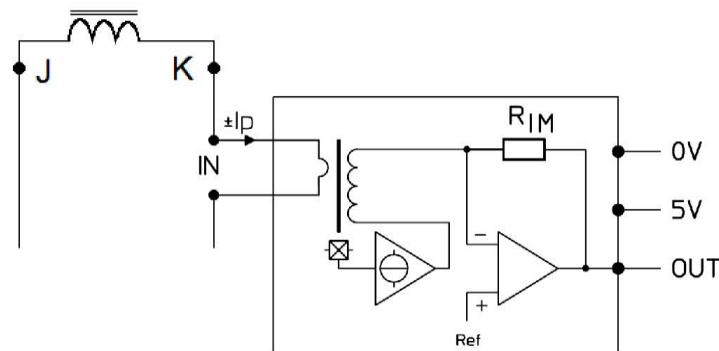


FIGURA 6 | CIRCUITO DE MEDIDA DE CORRIENTE

<sup>1</sup> Para conocer el resto de características consultar la datasheet del transductor en el Anexo II.

## 2.3. Módulo de potencia

El módulo de potencia es el encargado de conseguir la corriente continua de excitación del rotor, de manera que pueda responder a las señales de la etapa de control aumentando o disminuyendo la corriente.

Por las condiciones de la máquina a ensayar y del laboratorio de máquinas eléctricas la excitación será independiente, es decir, que la fuente de tensión de la que se obtendrá la corriente será totalmente independiente de la máquina, en concreto procederá de la instalación de baja tensión del laboratorio.

Por lo tanto el circuito de potencia tendrá que ser capaz de rectificar la tensión alterna de la red y proporcionar un control sobre la tensión continua obtenida. Para ello hay dos posibilidades: usar un puente rectificador controlado de tiristores, o rectificar la señal en un puente no controlado de diodos y posteriormente controlar la tensión continua mediante un troceador o “chopper”.

### Rectificador controlado

El elemento fundamental que permite la rectificación controlada de corriente alterna es el tiristor, también llamado SCR (*Semiconductor Controlled Rectifiers*). Los tiristores tienen propiedades similares a los diodos y se diferencian de éstos en que puede controlarse el momento en el cual empiezan a conducir a través de un impulso de corriente en su puerta (G). Esta propiedad hace que los mismos circuitos que se usan para construir los rectificadores convencionales no controlados puedan usarse para los rectificadores controlados, sustituyendo los diodos por tiristores.

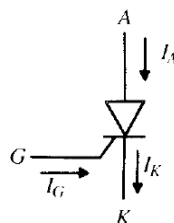


FIGURA 7 | TIRISTOR (SÍMBOLO ELÉCTRICO)



En el caso del rectificador monofásico, la configuración más habitual es la del rectificador de doble onda. Para realizar el control de la rectificación se retrasa el momento en el que los tiristores comienzan a conducir respecto al momento en el cual empezarían a conducir los diodos ( $0^\circ$ ), de manera que cuanto mayor sea el retraso (o ángulo de disparo), menor será el valor medio de la onda rectificada, según se muestra en la ecuación ( 1 ).

$$V_{cc} = \frac{2V_m}{\pi} \cos\alpha \quad (1)$$

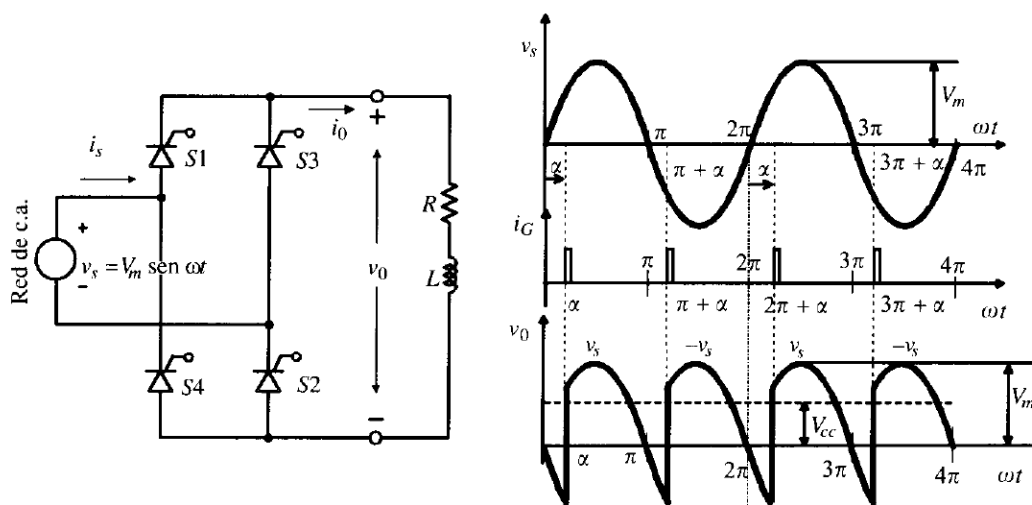


FIGURA 8 | RECTIFICADOR CONTROLADO DOBLE ONDA MONOFÁSICO

### Rectificador no controlado y chopper

Otra manera de regular corriente continua a partir de una fuente de corriente alterna es rectificando la corriente, y posteriormente haciendo un control sobre la corriente continua. La rectificación se hace habitualmente mediante un rectificador de doble onda de diodos. El valor medio de la tensión continua obtenida puede modificarse mediante un troceador o “chopper”.

Los chopper directos (o reductores de tensión) utilizan interruptores estáticos para “recortar” la tensión de alimentación consiguiendo un control sobre el valor medio de la tensión de salida, cumpliendo siempre la condición ( 2 ). La tensión de salida dependerá del tiempo en que el interruptor estático esté conduciendo ( $t_{ON}$ ), según la ecuación ( 3 ).

$$V_{cc} \leq V_S \quad (2)$$

Donde  $V_S$  es la tensión de la fuente de corriente continua de entrada y  $V_{cc}$  el valor medio de la tensión de salida.

$$V_{cc} = \frac{t_{ON}}{T} V_S \quad (3)$$

El parámetro  $k = \frac{t_{ON}}{T}$  define el ciclo de trabajo (*duty cycle*), que afectará de igual manera al valor medio de la corriente:

$$I_S = k \cdot I_{CC} = \frac{t_{ON}}{T} I_{CC} \quad (4)$$

Como interruptor estático pueden usarse varios elementos, desde transistores MOSFET o IGBT hasta tiristores GTO o de conmutación forzada.

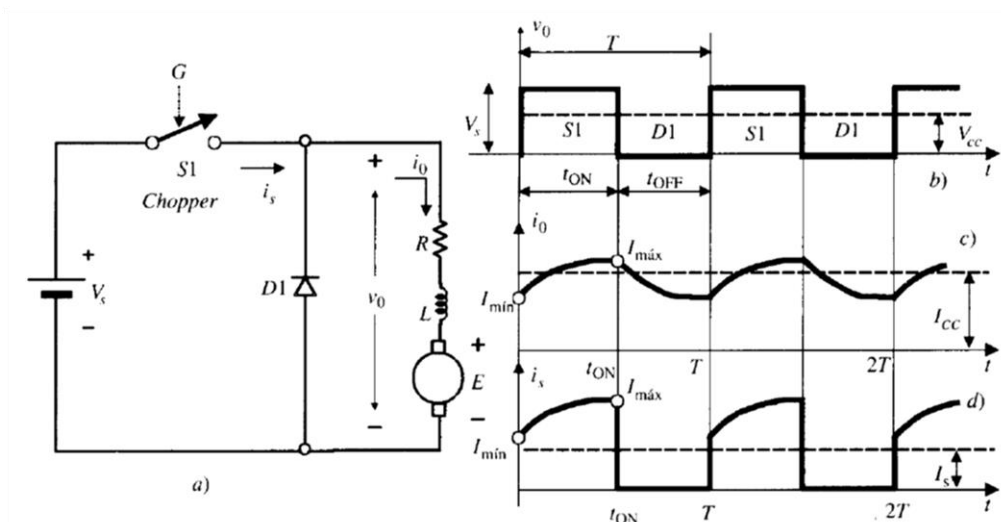


FIGURA 9 | CHOPPER DIRECTO O REDUCTOR DE TENSIÓN

Comparando los dos sistemas expuestos para controlar corriente continua, el chopper presenta ciertas ventajas frente al rectificador de doble onda controlado:

- Los rectificadores monofásicos controlados generan una tensión de salida de mala calidad, sobre todo atendiendo al rizado (la frecuencia de la onda y de la conmutación es la de la red, 50Hz), mientras que los chopper obtienen un rizado menor ya que pueden conmutar a frecuencias mucho mayores.
- Atendiendo a la complejidad del control, el puente controlado requiere de un controlador que coordine los cuatro tiristores y genere los pulsos de corriente que los





activan. Estos controladores comercialmente son difíciles de encontrar para bajas potencias y además son bastante caros, mientras que si optamos por diseñarlo el problema sería bastante complejo. Por su parte el chopper no necesita más control que el que exija el interruptor estático que se use y algunos pueden controlarse directamente a partir del PWM generado por un microcontrolador.

Por estas dos razones principalmente se escoge el sistema rectificador no controlado y chopper como circuito de potencia.

En el diseño de un chopper el elemento principal a diseñar es el interruptor estático. Para que pueda ser controlado directamente por un microcontrolador se busca un interruptor que pueda controlarse mediante pulsos de tensión de 5V. Los elementos controlados por tensión que cumplen estas características son los transistores MOSFET e IGBT. El MOSFET alcanza velocidades de conmutación mayores, mientras que el IGBT presenta menor caída de tensión en conducción. Las velocidades típicas (máximas) de conmutación de un IGBT son del orden de 20kHz y puesto que los microcontroladores ATmel que se usarán pueden generar PWM de frecuencias de 1 kHz como máximo es más que suficiente, mientras que como hemos dicho la caída de tensión en conducción es muy pequeña.

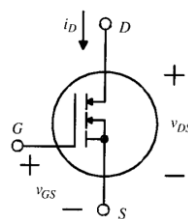


FIGURA 10 | TRANSISTOR IGBT (SÍMBOLO)

Por lo tanto se escoge utilizar un transistor IGBT, que deberá ser de tipo “logic-level” para que permita un paso de corriente suficiente cuando en la puerta (“G”) haya una tensión de aproximadamente 5V. El modelo propuesto es el STGP18N40LZ de STMicroelectronics cuyas curvas características son las mostradas en la Figura 11.

Este IGBT tiene una intensidad máxima entre puerta y emisor ( $I_{GES}$ ) de  $830\mu A$ . Esta intensidad deberá ser provista por Arduino, que como mucho puede dar  $40mA$ , que es

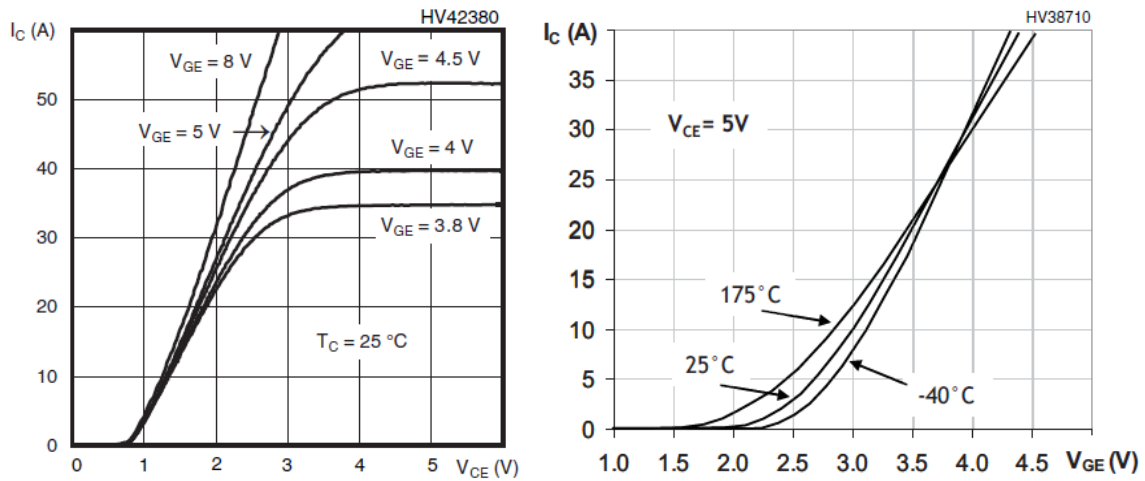


FIGURA 11 | CURVAS CARACTERÍSTICAS IGBT

suficiente. La velocidad de conmutación máxima de este IGBT es de  $1\text{ kHz}$ , lo cual deberá ser tenido en cuenta a la hora de diseñar el software (la frecuencia PWM generada nunca podrá superar  $1\text{ kHz}$ ).

Los diodos, tanto del puente rectificador como del chopper, deberán tener por lo menos las siguientes características:

TABLA 3 | CARACTERÍSTICAS MÍNIMAS DIODOS DE POTENCIA

	Tensión inversa repetitiva de pico	$V_{RRM}$	55V
Tensión inversa de ruptura	Tensión inversa de pico de funcionamiento	$V_{RWM}$	55V
	Tensión de bloqueo en cc	$V_R$	55V
Corriente máxima con polarización directa		$I_0$	5 A

El diodo escogido es un diodo P600M, con tensión inversa de ruptura de  $1000\text{ V}$  y una corriente máxima directa de  $6\text{ A}$ .

Para el puente se ha escogida un puente de encapsulado BU de la marca VISHAY® del modelo BU1010A, con corriente máxima de  $10\text{ A}$  y tensión máxima repetitiva de pico de  $1000\text{ V}$ .



## Transformador de potencia

La tensión máxima del rotor de la máquina es 50 V. Aunque el valor medio de la tensión, si se controla, nunca superará este máximo, si lo harán los “picos” que serán los picos de la tensión rectificada no recortada por el chopper. En principio esto no debería ser un problema, pero un funcionamiento continuado en este estado puede dañar la máquina. Para evitar este problema es necesario introducir un transformador de potencia entre la fuente de tensión (fase y neutro de la red de BT del laboratorio) y el rectificador de diodos, de manera que la tensión máxima nunca supere los 50 V.

El transformador debe tener una relación 230 V/50 V o similar, y soportar al menos una corriente de salida de 5 A.

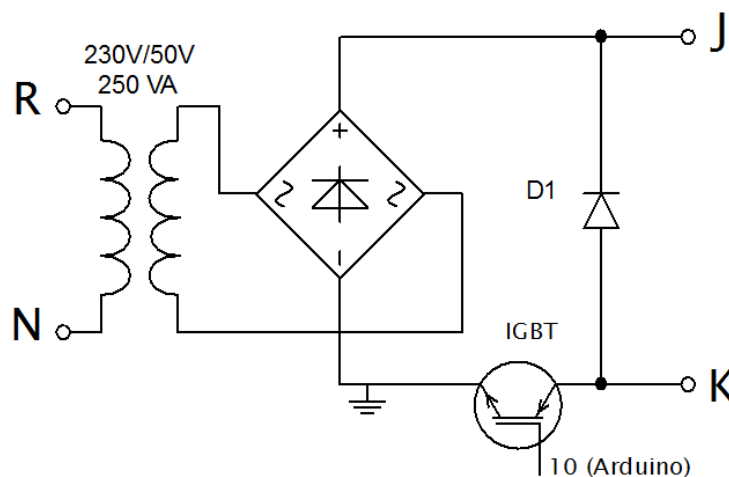


FIGURA 12 | CIRCUITO DE POTENCIA

Se escoge un transformador de relación de transformación 230 V/50 V, y potencia nominal 300 VA. Posee dos salidas cada una de 150 VA, que conectadas en paralelo dan la potencia nominal, que permite una corriente de hasta 6 A.

## 2.4. Módulo de control

Como ya se ha mencionado anteriormente, el principal componente del módulo de control es la tarjeta Arduino. Arduino es una plataforma de hardware libre basada en una



placa con un microcontrolador y un entorno de desarrollo. Existen varios modelos con diferentes microcontroladores, lo que conlleva diferentes velocidades, diferente número de entradas/salidas, diferentes funciones, en resumen, diferentes características que deberán ser valoradas.

A continuación se detalla en una tabla las principales características de varios modelos Arduino:

TABLA 4 | COMPARATIVA DE MODELOS ARDUINO

Modelo	Voltaje entrada	Voltaje sistema	Frecuencia del reloj	Digital I/O	Entradas analógicas	PWM	Memoria flash
Arduino Due	5-12V	3.3V	84MHz	54	12	12	512Kb
Arduino Uno	7-12V	5V	16MHz	14	6	6	32Kb
Arduino Mega	7-12V	5V	16MHz	54	16	14	256Kb

Se necesitan dos entradas analógicas para la medida de tensión y corriente, una tercera si se quiere introducir la referencia a través de un potenciómetro, y una cuarta para un futuro desarrollo en el que se incluya la regulación de potencia reactiva, para medir la intensidad de salida de la máquina síncrona.

En cuanto a las salidas solo será necesaria una salida PWM que envíe la señal de control a la etapa de potencia.

El voltaje del sistema deberá ser de 5 V según el circuito de medida diseñado, aunque podría diseñarse otro circuito que permitiera usar el Arduino con voltaje 3.3V.

La frecuencia del reloj marca la velocidad a la que puede tomar decisiones el microcontrolador. En los microcontroladores AVR de ATmel (los usados en Arduino) los ciclos de programa se realizan con cada ciclo del reloj, es decir, que un microcontrolador de 16 MHz puede tomar decisiones cada 62.5 ns y uno de 84 MHz cada 11.9 ns. 16 MHz se considera una velocidad suficiente para el regulador, ya que al ser la frecuencia de la máquina 50 Hz un ciclo de la señal a medir durará 20 ms y por tanto las decisiones podrán tomarse como mucho a esa velocidad.

La memoria flash limita el tamaño del programa que puede almacenar el microcontrolador. Normalmente 32 kb es suficiente en los programas no muy complejos si se optimizan bien los códigos y el uso de las variables. Tras todas estas valoraciones se puede concluir que todos los modelos son válidos, si bien el que mejor se ajusta es el Arduino Uno. El Arduino Mega y el Due tienen mejores prestaciones pero en este caso no son necesarias, por lo que supondrían un aumento innecesario del coste (ya que Arduino



IMAGEN 3 | TARJETA ARDUINO UNO

Mega y Due son más caros que Arduino Uno).

La función principal del módulo de control es medir la tensión a la salida de la máquina, compararla con una tensión de referencia, y enviar una señal al módulo de potencia para que modifique la tensión si ésta no coincide con la de referencia. La referencia de tensión es por tanto el valor de tensión que el regulador va a intentar mantener constante a la salida de la máquina. Puede introducirse como una constante del código, y por tanto no modificable, o como una variable a través de un circuito externo que permita modificarlo. En este caso resulta bastante útil poder controlar el valor de la referencia por dos razones: la primera y principal es que la máquina puede conectarse tanto en estrella como en triángulo y la tensión nominal es diferente para cada conexión (230V triángulo 127V estrella), la segunda es que permite al regulador seguir consignas externas, y no solo la tensión nominal.

Se decide por tanto introducir la referencia de forma externa. Una forma sencilla y adecuada es usar un potenciómetro lineal para generar una señal variable de tensión

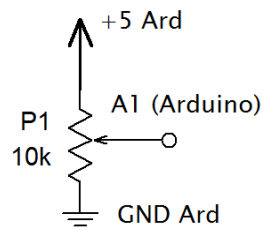


FIGURA 13 | CIRCUITO PARA INTRODUCIR REFERENCIA

continúa que puede ser leída por Arduino en un puerto de entrada analógica. El circuito se muestra en la Figura 13.

A continuación se presentan las diferentes entradas y salidas que serán usadas en la tarjeta Arduino y sus conexiones:

TABLA 5 | ENTRADAS Y SALIDAS ARDUINO

Pin	Tipo	Señal
A0	Entrada analógica	Tensión medida
A1	Entrada analógica	Corriente de rotor medida
A2	Entrada analógica	Potenciómetro
10	Digital I/O PWM	Señal circuito de potencia

## 2.5. Resumen de módulos y componentes

Módulo	Componentes
Medida	Resistencia 10 kΩ (x3)
	Resistencia 100 kΩ
	Condensador 10 μF
	Amplificador Operacional UA 741
	Transformador 230 V/9 V
Control	Transductor LEM LTS 6-NP
	Arduino
Potencia	Potenciómetro
	Transistor IGBT STMicroelectronics
	Diodo P600M
	Transformador de potencia 230/50 V 300 VA
	Puente rectificador BU1010A

El esquema completo de conexión de todos los componentes y módulos entre sí se incluye en el Anexo I.



## 3. Diseño del Software

---

El software debe satisfacer dos funciones básicamente, que son el interpretar las señales de medida, y el control en sí mismo, que debe decidir en función de la medida y la referencia si se debe subir la tensión, mantener igual o bajarla, y enviar la señal pertinente al circuito de potencia.

El entorno en el que se ha desarrollado el software es el IDE de Arduino, un entorno de libre licencia diseñado especialmente para programar placas Arduino. El lenguaje de programación es C, con algunas funciones específicas para el control de microcontroladores. La estructura general de un programa Arduino consta de dos funciones principales, *setup* y *loop*, *setup* se ejecuta solo una vez al inicializar el microcontrolador, y *loop* es el bucle de repetición que ejecutará el microcontrolador una vez iniciado.

El software se ha estructurado en tres funciones que son llamadas desde la función *loop* y realizan las acciones que el software debe satisfacer. Dos de estas funciones realizan las medidas y devuelven el valor real ya calculado, y la tercera proporciona la salida adecuada según las decisiones tomadas (subir tensión, bajarla o no hacer nada). La comparación y decisión se realizan directamente en *loop*.

### 3.1. Software de medida

La medida se ha dividido en dos funciones, la medida de tensión y la medida de corriente.

Para la medida de tensión se ha diseñado una función (*MedidaTension*) que tiene como entradas tres parámetros: el pin en el que se va a medir, el periodo durante el que se quiere realizar el muestreo (T) y el número de muestras que se quieren usar (N).

Al tratarse de una señal alterna, para poder hallar su valor eficaz es necesario medir la tensión de pico. Para ello la estrategia que se ha seguido ha sido almacenar en un vector un número N de muestras, durante un tiempo de muestreo T, de manera que buscando la muestra más alta del vector se obtenga el valor pico. Esto solo ocurrirá si T es

mayor que un ciclo de la señal (en principio 20 ms ya que se supone que es de 50 Hz si no hay variaciones de frecuencias inesperadas en la red) y si N es lo suficientemente grande como para poder considerar un error muy pequeño. Por defecto se ha usado un T de 21 ms y una N de 100 muestras, aunque estos valores se ajustarán cuando se realice la calibración de la medida, para obtener la mejor precisión posible.

Una vez hallado el valor de pico (que no será en voltios sino en bits de 0 a 1024), hay que hacer los cálculos necesarios para obtener el valor eficaz real.

La ecuación que relaciona la variable con el valor de pico (que hemos llamado  $mmax$ ) y la variable con el valor eficaz real ( $Uef$ ) es la siguiente:

$$\begin{aligned} & \left( Uef \cdot \sqrt{2} \cdot \frac{nn}{NN} + offset \right) \cdot \frac{1024}{5} = mmax \rightarrow \\ \rightarrow Uef &= \left( mmax \cdot \frac{5}{1024} - offset \right) \cdot \frac{NN}{nn \cdot \sqrt{2}} \cdot K \end{aligned} \quad (5)$$

Donde  $nn/NN$  es la relación de transformación del transformador de medida de tensión,  $offset$  el offset aplicado. Se ha añadido un coeficiente de corrección multiplicando ( $K$ ) para ajustar en la calibración los posibles errores que pueda haber en la medida cambiando el valor de  $K$ . Inicialmente su valor será 1.

La función devuelve la variable  $Uef$ , que será tipo *float*.

Para la medida de corriente se ha diseñado otra función (*MedidaIntensidad*), con parámetros de entrada iguales a los de la medida de tensión: pin en el que se va a medir la corriente, tiempo durante el cual quiere medirse y número de muestras que quiere tomarse.

Esta vez se va a medir una tensión continua, no alterna, lo que simplifica mucho el programa. La tensión medida será proporcional a la corriente según se indica en la *datasheet* del transductor de medida.

La estrategia seguida, para mejorar la precisión de la medida frente a ruidos y otras pequeñas fluctuaciones, es almacenar un número N de muestras en un vector durante un tiempo T, para después hacer la media de estas medidas. Esta estrategia permite no





solo hacer una medida mucho más estable, sino también independizar la medida de fluctuaciones muy rápidas que puedan producirse y no tienen transcendencia en la máquina.

Una vez calculado este valor medio ( $V_{out}$ ), se realizan los cálculos para hallar el valor real de la corriente, según la siguiente ecuación, en el que también se ha incluido un coeficiente de corrección  $K$ :

$$V_{OUT} = \frac{1024}{5} \cdot \left( 2.5 + 0.625 \cdot \frac{I_P}{6} \right) \rightarrow$$

$$\rightarrow I_P = \left( V_{OUT} \cdot \frac{5}{1024} - 2.5 \right) \cdot \frac{6}{0.625} \cdot K \quad (6)$$

Y finalmente se devuelve el valor de  $I_P$ , que será también una variable *float*.

### 3.2. Software de control

El control implementado inicialmente es el control más sencillo que se puede hacer sobre un sistema de lazo cerrado como el que se está llevando a cabo, un control proporcional (P). Eso quiere decir que se seguirá siempre la misma rampa, pendiente o escalón, independientemente del error de seguimiento que haya, es decir la diferencia entre la tensión medida y la de referencia. Un futuro desarrollo puede contemplar el incluir un control proporcional integral (PI) o proporcional derivativo (PD) o ambos combinados (PID), lo cual puede ayudar a mejorar la velocidad de respuesta del control y su precisión.

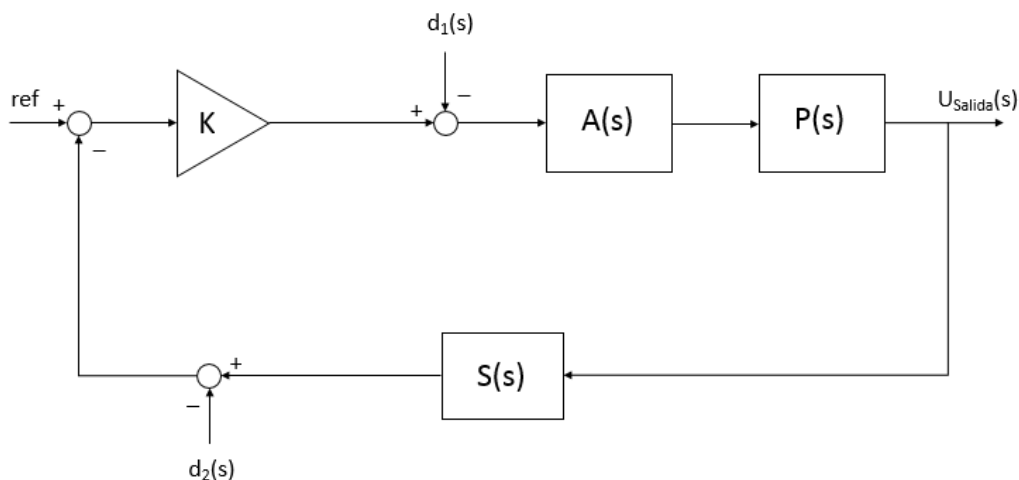


FIGURA 14 | DIAGRAMA DE BLOQUES DEL REGULADOR

En el diagrama de bloques presentada arriba, la  $K$  es la constante proporción del control proporcional,  $A(s)$  representa el modelo matemático (en transformada de Laplace) del actuador (excitatriz), la  $P(s)$  es la planta (la máquina síncrona) y  $S(s)$  los sensores. Las posibles perturbaciones se representan mediante las señales  $d_1$  (en el control) y  $d_2$  (en la medida). La  $K$  afecta a la precisión y a la velocidad del control, a mayor  $K$  menor precisión pero mayor velocidad, a menor  $K$  mayor precisión y menor velocidad.

El software de control se divide en dos partes, la primera es la que toma la decisión de si es necesario subir o bajar la tensión, y la segunda, recibida esta señal, calcula la salida que se ha de implementar y genera el PWM adecuado.

La primera parte se integra dentro de la función *loop* y consiste básicamente en comparadores lógicos. Primero se compara la corriente medida con la máxima (4 A), de manera que si es mayor da directamente la orden de bajar tensión, y si es menor pasa a la siguiente comparación. En este punto se compara la tensión medida con la de referencia. Si es mayor da la orden de bajar, si es menor la de subir, y si es igual no da orden ninguna.

La segunda parte se integra dentro de una función llamada *Salida*, que recibe como entradas las señales de subir o bajar tensión, el pin al que se conecta la salida (la etapa de potencia) y el valor en el que se encuentra actualmente la salida. La actuación es muy sencilla, se suma o resta el valor del escalón predefinido al valor actual de la salida según haya que subir o bajar. La salida se realiza mediante la función *analogWrite* de Arduino, que establece una función PWM con un *duty cycle* o ciclo de trabajo definido como un número entre 0 (0 V constantes) y 255 (5 V constantes). En este caso 0 se corresponde con 0 V en el rotor, y 255 con 50 V en el rotor, por lo que la resolución en el rotor es de 0.196 V.

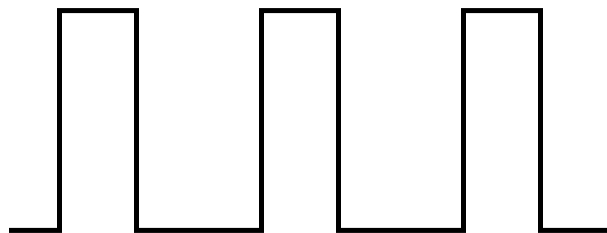


FIGURA 15 | EJEMPLO DE PWM CON CICLO DE TRABAJO 103



No es posible hacer una relación genérica del ciclo de trabajo que se programe con la tensión que habrá a la salida de la máquina, ya que lo que se controla es la tensión del rotor y la corriente del rotor por tanto, indirectamente. Sin embargo la tensión de salida depende de otros muchos factores, especialmente de la carga. Se puede hacer una relación entre el ciclo de trabajo y la tensión a la salida cuando la máquina gira a 50 Hz y se encuentra en vacío, tal y como se muestra a continuación.

$$U_{\text{salida en vacío}} = \frac{230}{65} DC_{PWM} \rightarrow \quad (7)$$



Se ha indicado que el control implementado es un control proporcional, cuyo comportamiento viene determinado por la constante de proporcionalidad K. Para modificar esta constante K en el programa lo único que hay que cambiar es el escalón de PWM que se sube o se baja en cada ciclo de programa. Se ha escogido una  $K = 1$  dado que, aún siendo el control más lento, tiene una velocidad razonable y consigue la mejor precisión posible.

El regulador tendrá por lo tanto un límite en la precisión, determinado por la resolución del control sobre la corriente del rotor. Esta resolución la determina el mínimo paso que puede darse con Arduino en el PWM, 1 de 255, o si se escogiera una K mayor,

el mínimo paso sería  $K$ . Para calcular la resolución que tendrá en la tensión de salida se sigue el siguiente razonamiento.

La corriente máxima del rotor, 4.3 A, se asociará al valor 255 de PWM. Siendo así, en el caso de funcionamiento en vacío la corriente de rotor que corresponde a la tensión nominal es 1.1 A, que se correspondería con un valor PWM de 65. Entonces, cuando la máquina esté funcionando en vacío habrá 230 V controlados con 65 valores posibles, lo que hace una resolución de 3.54 V. Puede apreciarse que cuando la máquina no funcione en vacío la resolución aumentará según aumente la corriente necesaria en el rotor para mantener la tensión nominal, hasta un mínimo de 0.9 V cuando la corriente del rotor sea máxima.

Esta característica de la resolución limitará la precisión en el seguimiento de la referencia, ya que nunca se va a poder conseguir la tensión exacta por lo que, una vez se alcance la tensión requerida, lo que hará el regulador será “rebotar” por encima y por debajo de la referencia en un rango igual a la resolución. Esta explicación se detalla gráficamente en la Figura 16 | Problema de resolución en el seguimiento de referencia. Figura 16.

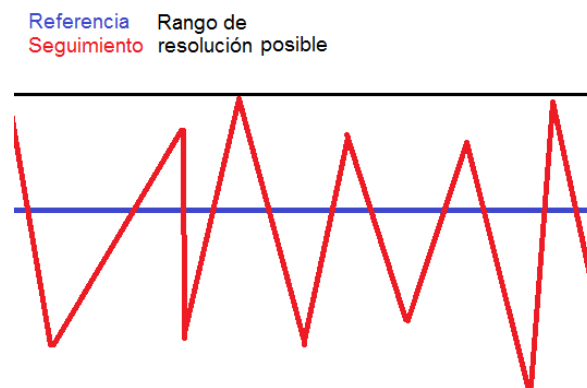


FIGURA 16 | PROBLEMA DE RESOLUCIÓN EN EL SEGUIMIENTO DE REFERENCIA

Para mejorar la resolución del control caben dos opciones: Cambiar de microcontrolador a uno que permita un control de la salida PWM con mayor resolución o crear un software propio para generar PWM, con una resolución mejor. Esta última opción requeriría usar distintos controladores para el control y la medida, ya que el control necesita ciclos de programa largos (20 ms), y generar una señal PWM requiere



ciclos de programa muy cortos. Esta medida además permitiría mejorar mucho la velocidad del control.

El código fuente completo del software se incluye en el anexo III.

## 4. Conclusiones

---

El regulador se ha especificado para una serie de condiciones. El rango de máquinas que el regulador podrá controlar serán máquinas pequeñas, de hasta 230 V de tensión nominal, y hasta 6 A de corriente máxima de rotor. Se ha ajustado el diseño para que el regulador funcione en su óptimo con máquinas de 230 V de tensión nominal, y 4 A de corriente máxima de rotor, pero también es capaz de funcionar con otras máquinas dentro del rango especificado.

En el diseño del hardware destaca el diseño de la etapa de potencia, en la que se ha diseñado un rectificador seguido por un *chopper*, construido con un transistor IGBT. También se han diseñado y escogido los componentes necesarios para la medida, y escogido el controlador óptimo para desarrollar la aplicación.

En cuanto al software se ha hecho un diseño muy sencillo tanto para la medida como para el control, implementándose un control P y un limitador de corriente.



---

# Capítulo 4: Ensayos y resultados

---



# 1. Introducción

---

Una vez diseñado el regulador, especificado sus componentes, concretados los esquemas eléctricos y programado el software, se procede a su construcción. Para ello se han diseñado tres tarjetas electrónicas además de la tarjeta Arduino UNO, una tarjeta para el circuito de medida de tensión, otra para el de corriente y una tercera para el circuito de potencia.

Una vez construido el regulador es necesario diseñar varios ensayos para ponerlo a punto y comprobar su buen funcionamiento. Los primeros ensayos llevados a cabo son los que corresponden al calibrado y comprobación de los sensores de tensión y corriente. Una vez se comprobado que las medidas se hacen correctamente se pasa a los ensayos finales del regulador para comprobar su funcionamiento. Se han planteado tres ensayos, los dos primeros con la máquina funcionando en vacío, y el tercero conectando la máquina a una carga, comprobando la respuesta del regulador a distintas situaciones.

## 2. Diseño del prototipo del regulador

---

Como ya se ha indicado en la introducción, para la implementación real del regulador se ha diseñado un prototipo que consta de cuatro tarjetas principales: Las dos tarjetas de medida (tensión y corriente), el circuito de potencia y la tarjeta Arduino UNO. Las tarjetas incluirán clemas en sus entradas y salidas para poder conectarse entre sí fácilmente. Además de las tarjetas hay otros elementos que forman parte del regulador, pero se conectan de forma independiente sin formar parte de las tarjetas, como el transformador de potencia o el potenciómetro con el que marcar la referencia.

### 2.1. Tarjeta de medida de tensión

La tarjeta de medida de tensión trata de implementar el circuito diseñado en el diseño del hardware de la forma más compacta posible. Las salidas, de arriba abajo y de

derecha a izquierda, son: pin +5 V de Arduino, pin A0 de Arduino, pin  $\text{GND}$  de Arduino, borna U de la máquina y borna V de la máquina.

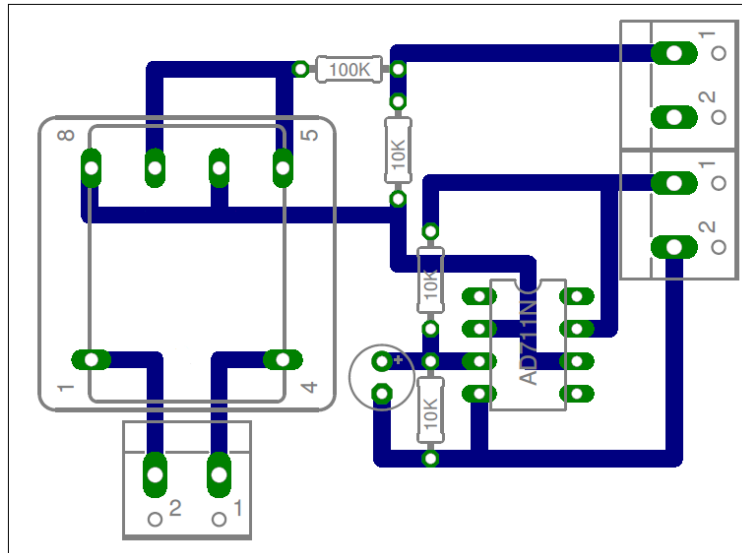


FIGURA 17 | TARJETA DE MEDIDA DE TENSIÓN

## 2.2. Tarjeta de medida de corriente

La tarjeta de medida de corriente está compuesta únicamente por el transductor de corriente LEM, y las clemas para conectarla con las otras tarjetas. Las salidas de arriba abajo y de izquierda a derecha son: entrada positiva corriente, salida positiva corriente, pin A1 de Arduino, pin  $\text{GND}$  de Arduino y pin +5 V de Arduino.

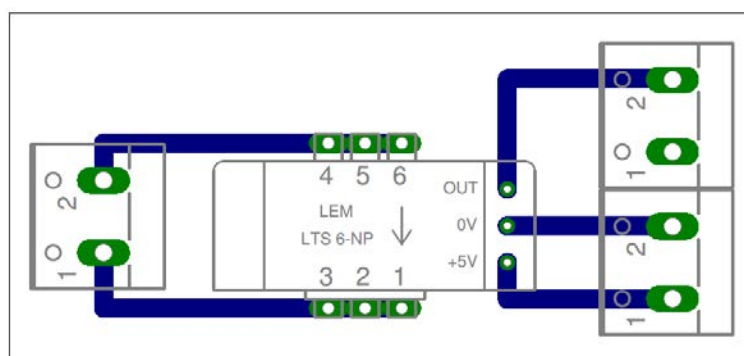


FIGURA 18 | TARJETA DE MEDIDA DE CORRIENTE

## 2.3. Tarjeta de potencia

La etapa de medida se ha desarrollado en tres partes físicamente separadas, el transformador de potencia, el puente rectificador y la tarjeta de potencia. Esto es así



dato que los componentes que manejan potencia, aunque en este caso no es muy grande, deben equiparse con disipadores de calor por seguridad, y estos disipadores ocupan mucho espacio. El transformador, como no puede ser de otra manera dado su peso y tamaño, se coloca a parte del resto de la etapa.

La tarjeta de potencia se compone básicamente del transistor IGBT, al que va asociado un disipador, y el diodo de potencia. De abajo a arriba y de izquierda a derecha las salidas son: + del rectificador, - del rectificador, pin  $\ominus$  de Arduino, pin 10 de Arduino, K del rotor de la máquina y J del rotor de la máquina (bornes del rotor).

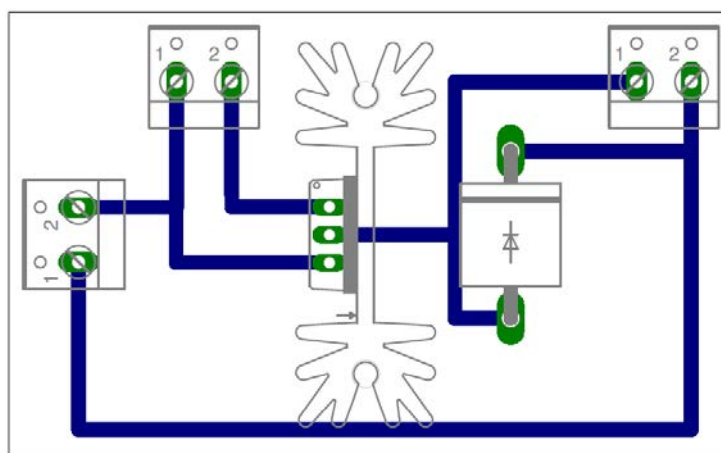


FIGURA 19 | TARJETA DE POTENCIA

La distribución y conexión de estas tarjetas entre ellas y con Arduino se muestra en el siguiente diagrama esquemático:

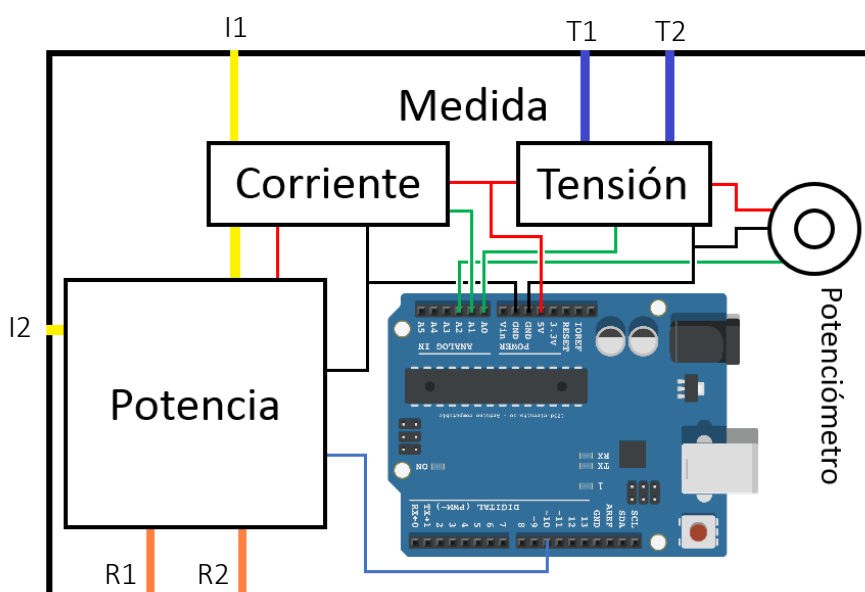


FIGURA 20 | CONEXIÓN DE TARJETAS CON ARDUINO

A continuación se muestra una imagen en la que puede verse la disposición final del prototipo, una vez construido y con todas las tarjetas ya conectadas.

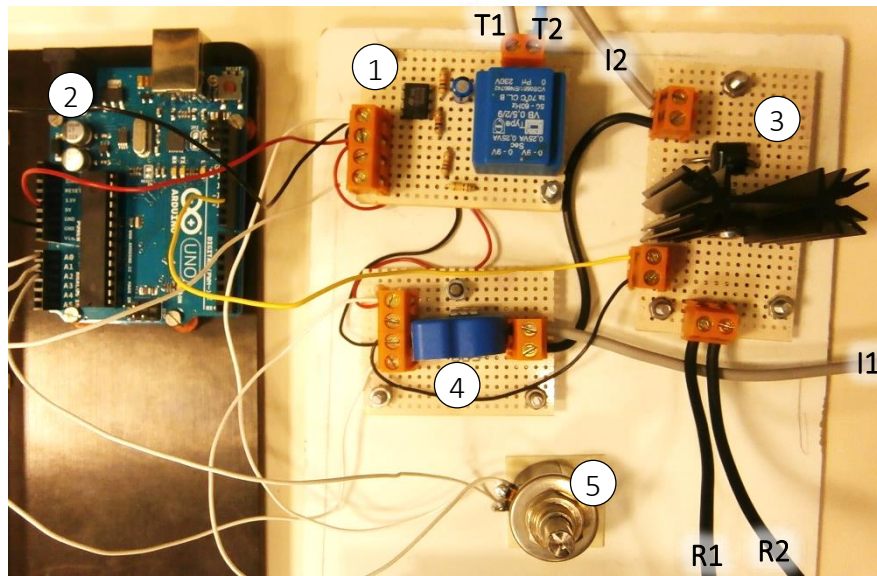


IMAGEN 4 | PROTOTIPO: 1-TARJETA DE MEDIDA DE TENSIÓN. 2- ARDUINOUNO. 3-TARJETA DE POTENCIA. 4-TARJETA DE MEDIDA DE CORRIENTE. 5-POTENCIÓMETRO



## 3. Calibración de sensores

---

El ensayo de calibración de sensores es un ensayo sencillo, en el que se miden varias tensiones y corrientes y se ajustan los coeficientes de corrección del software de medida para ajustar lo mejor posible las medidas. El ensayo sirve también para calcular el error máximo que se obtiene una vez calibrado.

### 3.1. Resultados del ensayo de calibración del sensor de tensión

Para calibrar el sensor de tensión se realizan medidas de 230 V de tensión para diferentes coeficientes de corrección  $K$ . Se trata de conseguir la mejor precisión posible a 230 V que es la tensión nominal de la máquina. El ensayo se realizó usando un auto-transformador de relación variable VARIAC, y usando como medida patrón la medida de un multímetro PeakTech® 2705 ( $\pm 1\% + 10 \text{ dig.}$ ). Para comprobar la tensión que medía Arduino se usó la función *Serial.print*, que permite conocer el valor de una variable en tiempo real en la pantalla del ordenador.

Lo primero que se advirtió al comenzar el calibrado es que el transformador no daba la relación de tensión nominal de 230 V / 9 V. Se midió la tensión a la salida del transformador y se comprobó que a 230 V daba una tensión de 14.7 V. Además de no dar una relación correcta, el transformador no seguía una relación lineal según se disminuía la tensión, es decir, la relación de transformación cambiaba ligeramente al disminuir la tensión. También se midió con exactitud el valor del offset, que resultó ser de 2.507 V.

$$U_{ef} = \left( m_{max} \cdot \frac{5}{1024} - 2.507 \right) \cdot \frac{230}{14.7 \cdot \sqrt{2}} \cdot K \quad (8)$$

Se ajustó el software suponiendo que la relación era constante e igual a 230 V / 14.7 V, tal y como se comprueba en la ecuación 7. A continuación se presentan los resultados de la calibración para diferentes valores de la constante de corrección  $K$ :

TABLA 6 | RESULTADOS CALIBRACIÓN SENSOR DE TENSIÓN

$U_{\text{entrada}}$ [V]	$U_{\text{Arduino}}$ [V]	Error [%]	K
230.4	187.04	18.82	1050
231.5	196.77	15.00	1100
230.2	204.86	11.01	1150
230.5	213.76	7.26	1200
230.7	222.67	3.48	1250
229.8	230.61	0.35	1300
230.0	229.62	0.17	1289

Puede observarse que la  $K$  que mejor precisión consigue es 1289.

A continuación se presentan los resultados de varias medidas desde 25 V hasta 230 V en escalones de 50 V inicialmente, y 5 V a partir de los 200 V, con la  $K$  ajustada previamente.

TABLA 7 | RESULTADOS MEDIDA DE TENSIÓN CON SENSOR YA CALIBRADO

$U_{\text{entrada}}$ [V]	Incertidumbre [%]	$U_{\text{Arduino}}$ [V]	Error [%]	K
230.6	1.43	230.48	0.05	1289
225.0	1.44	224.91	0.04	1289
220.6	1.45	220.89	0.13	1289
215.7	1.46	216.47	0.36	1289
210.3	1.48	211.10	0.38	1289
205.2	1.49	206.40	0.58	1289
200.3	1.50	202.08	0.89	1289
150.7	1.66	151.71	0.67	1289
100.5	2.00	101.44	0.93	1289
50.50	1.20	51.35	1.68	1289
25.24	1.40	26.89	6.53	1289
0.00	-	3.00	-	1289

Se puede observar que el error relativo en el entorno de los 230 V no superó el 0.05%, pero según nos alejamos de esa medida va aumentando, llegando a un 6.53% a una tensión de 25 V. Esto es debido a que el transformador no presentaba una relación lineal, y a que se ajustó el coeficiente de corrección para conseguir la mejor precisión a 230 V. Dado que la incertidumbre de la medida patrón no es demasiado buena, tampoco son del todo fiables estas medidas del error, ya que incluso podría estar dándose el caso de que se mida con mejor precisión con Arduino que con el multímetro.



Durante este ensayo se pudo comprobar que la tensión medida por Arduino oscilaba bastante, dentro de unos rangos, como se puede esperar debido a que se leen valores casi instantáneos que varían ligeramente debido a ruidos u otros factores, y también debido a que el software de medida no consigue con exactitud el valor de pico. Sin embargo estos rangos fueron muy pequeños y asumibles, si bien se pudo observar que excepcionalmente se medían valores sueltos mucho mayores a los reales.

### 3.2. Resultados del ensayo de calibración del sensor de corriente

Un procedimiento prácticamente idéntico se siguió para calibrar el sensor de corriente. Se observó una diferencia importante en la medida de corriente con respecto a la medida de tensión, y es que el error se mantenía prácticamente constante de la corriente que se midiera. Esto hace que sea mucho más sensato usar el coeficiente de corrección sumando, en lugar de multiplicando. Por lo tanto, en el software la ecuación de cálculo de la corriente queda así:

$$I_P = \left( V_{OUT} \cdot \frac{5}{1024} - 2.5 \right) \cdot \frac{6}{0.625} + K \quad (9)$$

La corriente que interesa medir con precisión es la máxima de 4.3 A, por lo que la calibración se debería hacer a este valor de corriente. Sin embargo, la fuente de corriente de la que dispone el laboratorio puede dar un máximo de 3 A, por lo que la calibración se hará a este valor. Los resultados de la calibración son los siguientes:

TABLA 8 | RESULTADOS DE CALIBRACIÓN DEL SENSOR DE CORRIENTE

$I_{entrada}$ [A]	$I_{Arduino}$ [A]	Error [%]	K
3.00	3.14	1.67	0
3.00	3.10	1.33	-0.01
3.00	3.07	1.00	-0.02
3.00	3.08	0.67	-0.03
3.00	3.09	0.33	-0.04
3.00	3.00	0.00	-0.05

La medida de  $I_{entrada}$  (patrón) se obtuvo del *display* de la fuente de corriente. Puede observarse que la  $K$  que mejor precisión consigue es -0.05.

A continuación se presentan los resultados de varias medidas desde 0.5 A hasta 3 A en escalones de 0.5 A, con la  $K$  ajustada previamente.

TABLA 9 | RESULTADOS DE MEDIDA DE CORRIENTE CON EL SENSOR YA CALIBRADO

Entrada [A]	$I_{\text{Arduino}}$ [A]	Error [%]	K
0.50	0.49	2.00	-0.05
1.00	0.99	1.00	-0.05
1.50	1.49	0.67	-0.05
2.00	1.99	0.00	-0.05
2.50	2.50	0.00	-0.05
3.00	3.00	0.00	-0.05

Se puede observar que el error absoluto permanece prácticamente constante e igual a 0.01 A, aunque el error relativo sí cambia, siendo máximo para 0.5 A e igual al 2%.

## 4. Ensayos de prueba del prototipo

Una vez construido el prototipo, calibrado los sensores y programado el software final en Arduino, se procede a los ensayos de verificación y prueba del prototipo, es decir, a comprobar que todo funciona correctamente.

Se han diseñado tres ensayos con los que obtener resultados suficientes para demostrar el buen funcionamiento del equipo, y también para determinar las deficiencias y líneas de mejora posible. El primer ensayo consistía simplemente en verificar el seguimiento del regulador ante variaciones en la referencia. En el segundo ensayo se programaron diferentes escalones en referencia para comprobar la respuesta del regulador ante un escalón. El tercer ensayo consistió en un ensayo de carga, en el que se comprobó el ajuste realizado por el regulador, con una referencia fija, al variar la carga conectada a la máquina síncrona.

Todos los ensayos se realizaron en el grupo 5 “Manuel Navajas” del laboratorio de máquinas eléctricas, en el que se encuentran una máquina síncrona, un motor asíncrono y una dinamo de freno. La máquina síncrona, en la que se va a probar el regulador, funcionará como generador, y el motor asíncrono como motor que proporcione la energía

mecánica al generador. Tanto la máquina síncrona como la asíncrona del grupo 5 se muestran en la Imagen 5.

El primer y segundo ensayo se realizaron con la máquina conectada en vacío, según el esquema que puede verse en la Figura 21 | Esquema ensayos en vacío Figura 21.



IMAGEN 5 | MÁQUINA SÍNCRONA (IZDA.) Y ASÍNCRONA (DCHA.) DEL GRUPO 5 DEL LABORATORIO DE MÁQUINAS ELÉCTRICAS DEL ICAI

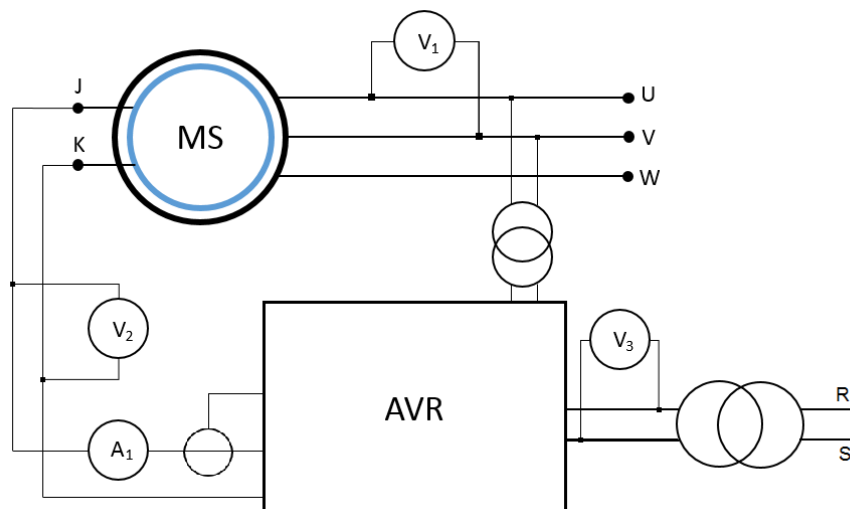


FIGURA 21 | ESQUEMA ENSAYOS EN VACÍO

#### 4.1. Ensayo 1: Seguimiento del regulador a variaciones en referencia

En este ensayo se comprueba cómo el regulador responde ante variaciones suaves en la referencia. La referencia se introduce mediante un potenciómetro lineal, de manera que se pudo variar de forma externa suavemente. Durante el ensayo se llevó acabo la variación de la referencia en pequeños escalones hasta llegar a la tensión de 220 V. Se

hicieron dos ensayos, uno para tomar las medidas reales que se muestran en la tabla, y el otro para registrar datos que pudieran ser usados posteriormente para su representación gráfica, este último con menos escalones que el primero.

Las medidas se realizaron con los siguientes aparatos:

- Tensión de salida ( $V_1$ ): Multímetro PeakTech® 2705. Alcances de tensión AC: 400mV, 4-40-400-750 V. Incertidumbre:  $\pm 1\% + 10$  dig.
- Corriente de rotor ( $A_1$ ): Amperímetro electromagnético. Alcance 2.5 A. Clase 1.
- Tensión de rotor ( $V_2$ ): Voltímetro analógico de continua Kaise Electric Works LTD Model SK-5000G. Alcances: 1-2.5-5-10-25-50-100-250-500-1000 V. Clase 2.
- Osciloscopio: Tektronix TDS 1002.

Referencia	$U_s$ [V]	$I_R$ [A]	$U_R$ [V]
0	3.6	-	0.0
20	12-19	-	0.5
40	33-39	-	1.0
60	55-60	-	1.5
80	75-81	-	2.0
100	92-100	0.15	2.5
120	110-120	0.30	3.5
140	135-140	0.40	4.0
160	157-160	0.50	5.0
180	176-180	0.65	7.0
200	198-200	0.75	8.5
220	218-222	1.00	10.0
230	230-232	1.15	12.5

Los resultados que se muestran gráficamente en este y los restantes ensayos han sido extraídos a través de la función *Serial.print* de Arduino. Esto hace que los valores de la tensión de respuesta que se muestran no sean exactamente los valores reales, ya que se trata de los valores de tensión medidos con Arduino, que están sujetos a ruidos y error. Se han incluido los datos medidos con Arduino ya que no se ha encontrado otra manera de extraer series de datos instantáneos durante largos periodos de tiempo (20 – 30 segundos).





Lo primero que se observa al examinar la tabla es que la tensión de salida no es constante. Esto es debido al problema de resolución comentado en el apartado del diseño del software, y a tensiones bajas también debido a que la medida es mucho menos precisa y cambiante. Sin embargo, a tensión nominal la fluctuación se aprecia bastante pequeña (2 V, 0.87%).

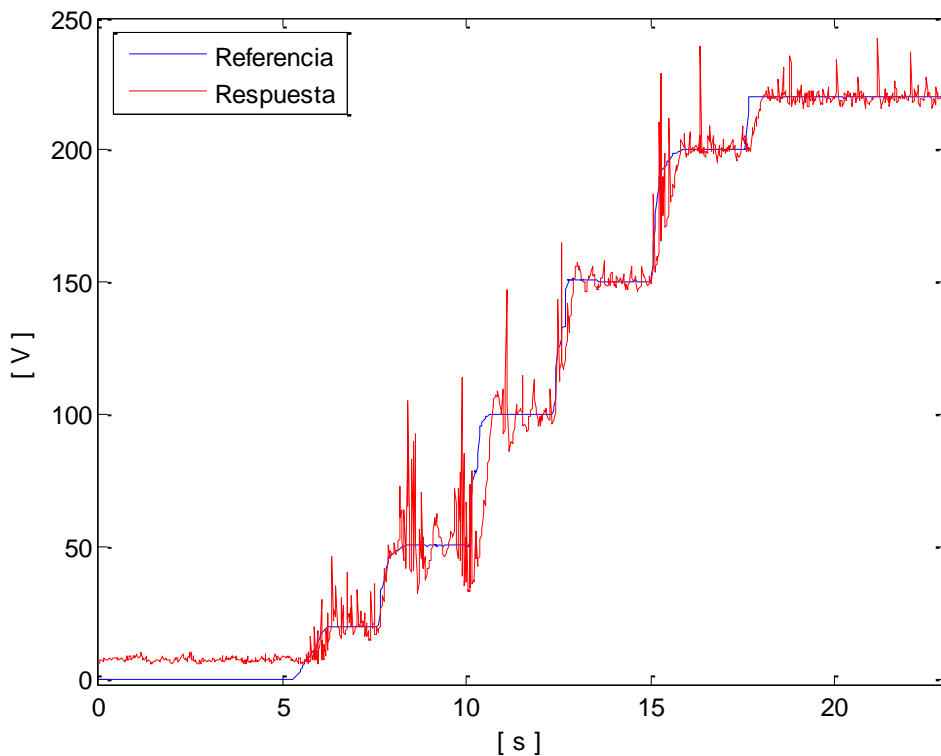


FIGURA 22 | SEGUIMIENTO A VARIACIONES EN REFERENCIA SUAVES

Por otro lado, en la gráfica se observa una fluctuación mucho mayor en amplitud, excesiva a tensiones bajas, y una no concordancia con los datos de la tabla: en la gráfica se observa mayoritariamente tensión por encima de la referencia, pero en la medición con voltímetro (tabla) se observó por debajo de la referencia. Esto tiene cierto sentido si se tiene en cuenta que en la gráfica los datos son los medidos por Arduino. Si Arduino mide “de más” intentaría bajar la tensión, por lo que en la realidad lo que se observa es que la tensión tendía a bajar de la referencia en sus oscilaciones. En la medida de tensión de Arduino se introducen “picos” (valores muy altos) puntuales pero que no son valores reales de la tensión, de hecho no es posible físicamente que el regulador de pasos de tensión tan bruscos (en algunos casos de hasta 50 V).

Por lo tanto, aunque en las gráficas “parezca” que el regulador no ha conseguido un seguimiento muy eficaz de la referencia, la realidad (la tensión real a la salida de la máquina, no la medida por Arduino) ha sido que el seguimiento se ha conseguido con bastante buena precisión. Se ha decidido incluir las gráficas, a pesar de no corresponder con la respuesta real del regulador, ya que son muy descriptivas y visualizan muy bien el comportamiento del regulador, pero se ha de tener en cuenta que la precisión real es mucho mejor que la que aparece en las gráficas.

## 4.2. Ensayo 2. Seguimiento a escalón en referencia

En este ensayo se comprueba la respuesta del regulador ante un escalón en referencia. Se tomaron datos del seguimiento a tres escalones distintos, de 50 V, de 100 V y de 230 V. Por último se comprobó también el seguimiento a un escalón negativo, de 230 V a 0 V. En este caso todos los resultados se muestran gráficamente ya que se hace imposible medirlos por los cortos tiempos de respuesta.

### Escalón de 50 V

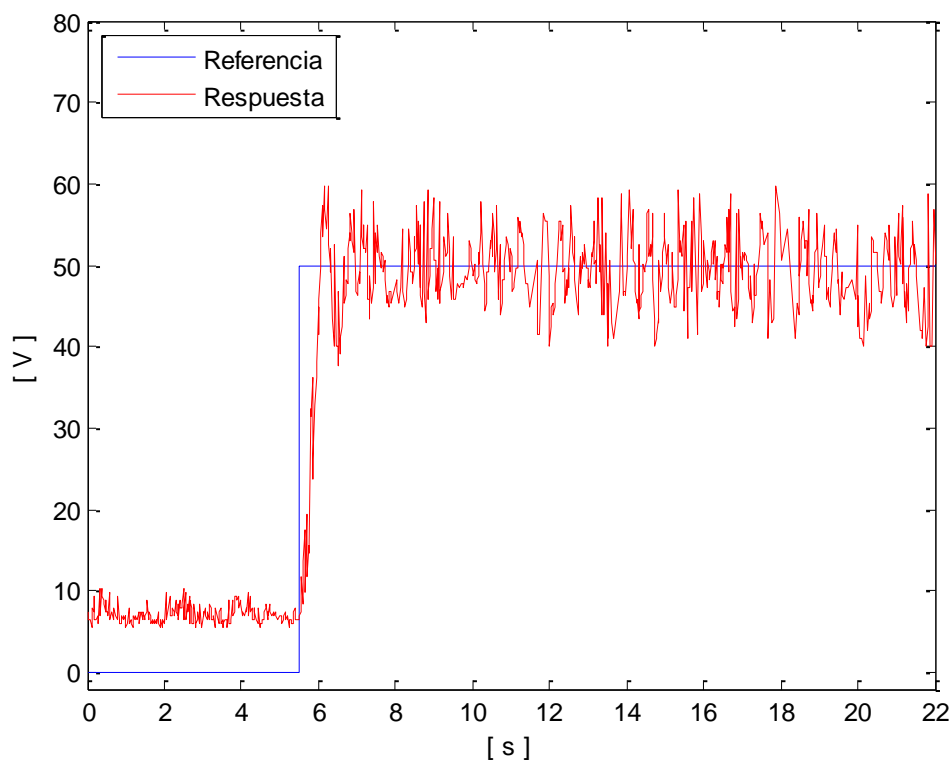


FIGURA 23 | RESPUESTA A ESCALÓN DE 50 V

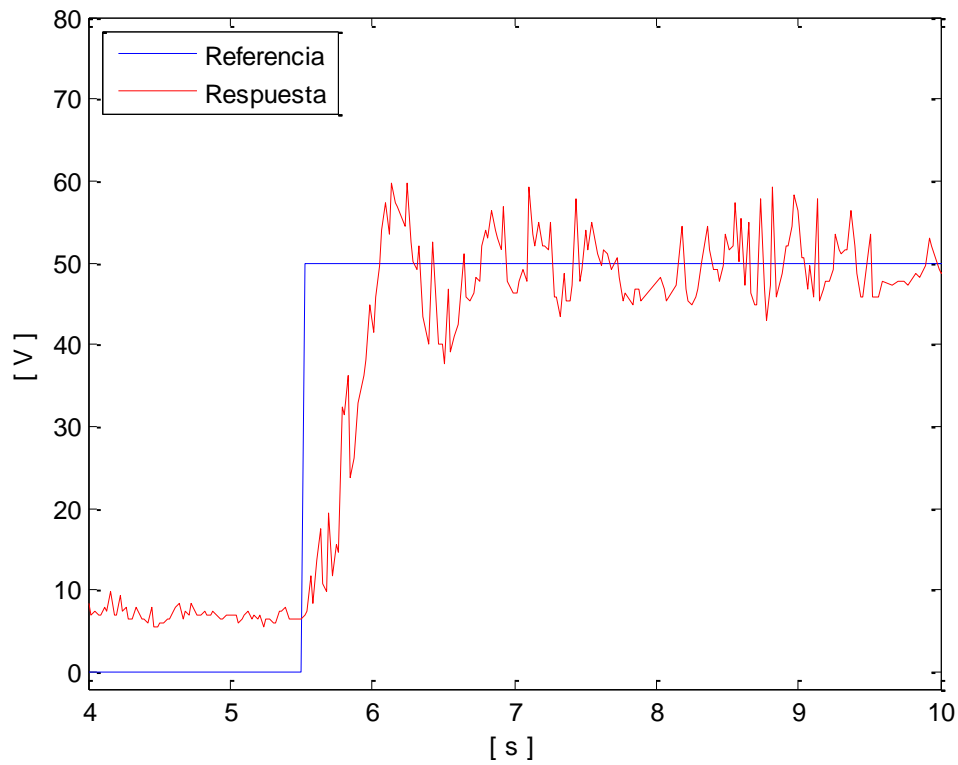


FIGURA 24 | DETALLE DE RESPUESTA A ESCALÓN DE 50 V

### Escalón de 100 V

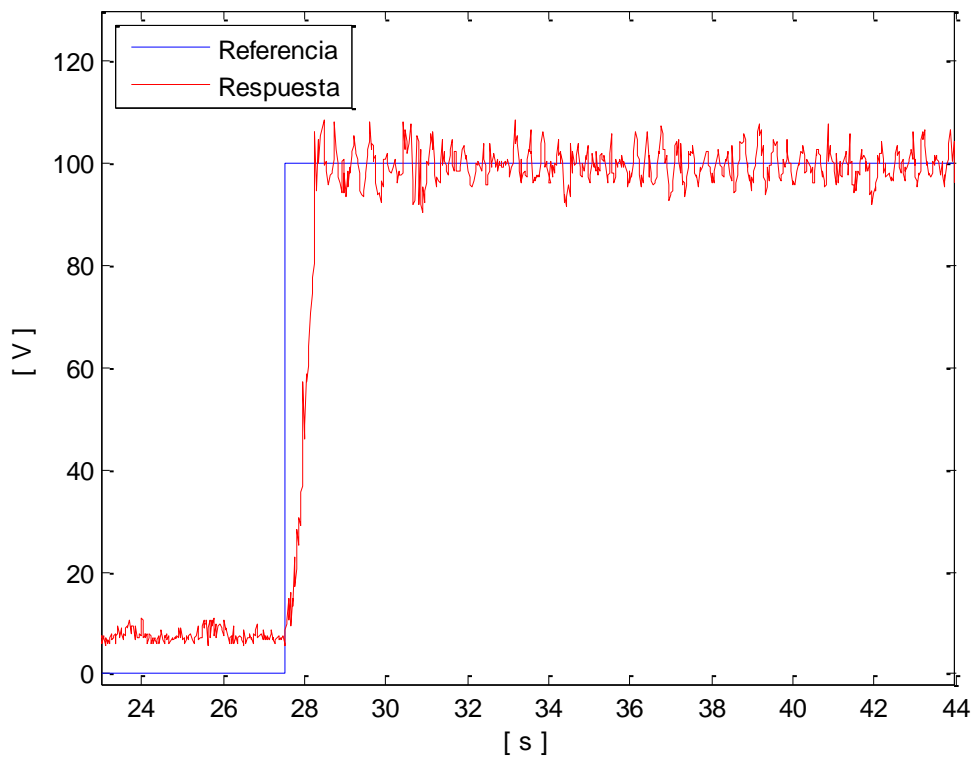


FIGURA 25 | RESPUESTA A ESCALÓN DE 100 V

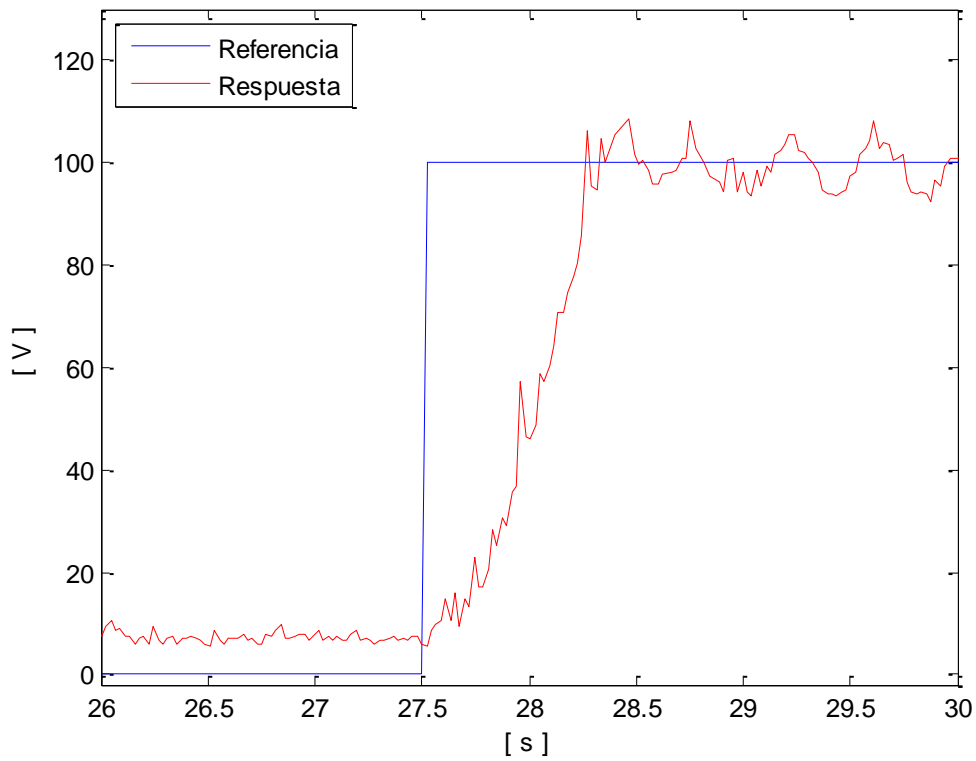


FIGURA 26 | DETALLE DE RESPUESTA A ESCALÓN DE 100 V

### Escalón de 230 V

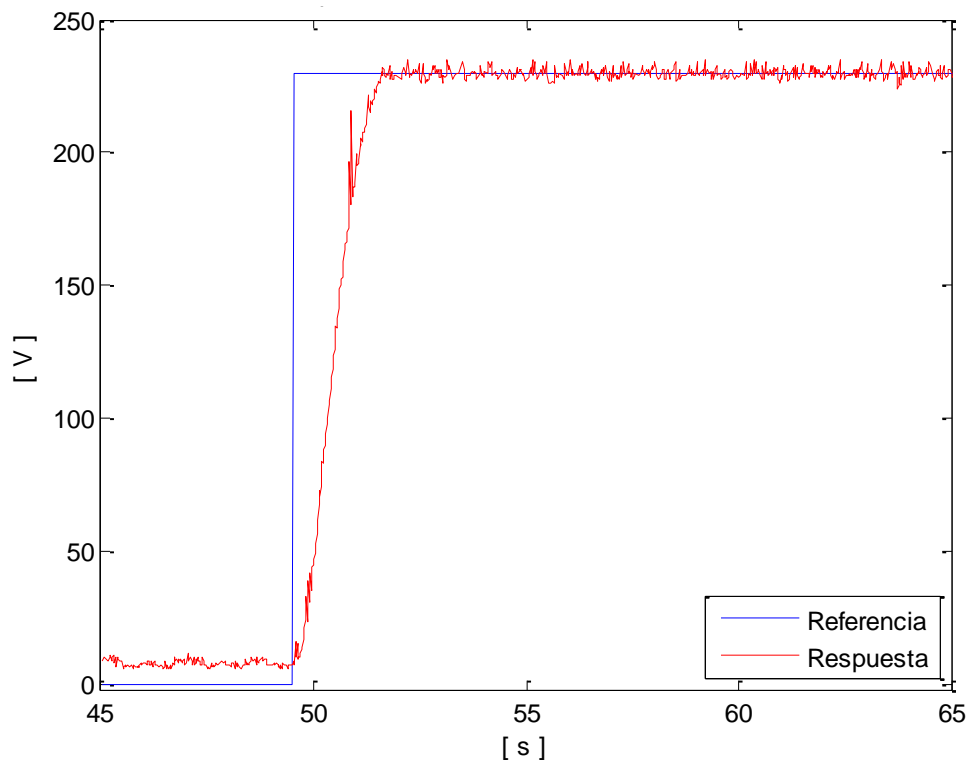


FIGURA 27 | RESPUESTA A ESCALÓN DE 230 V

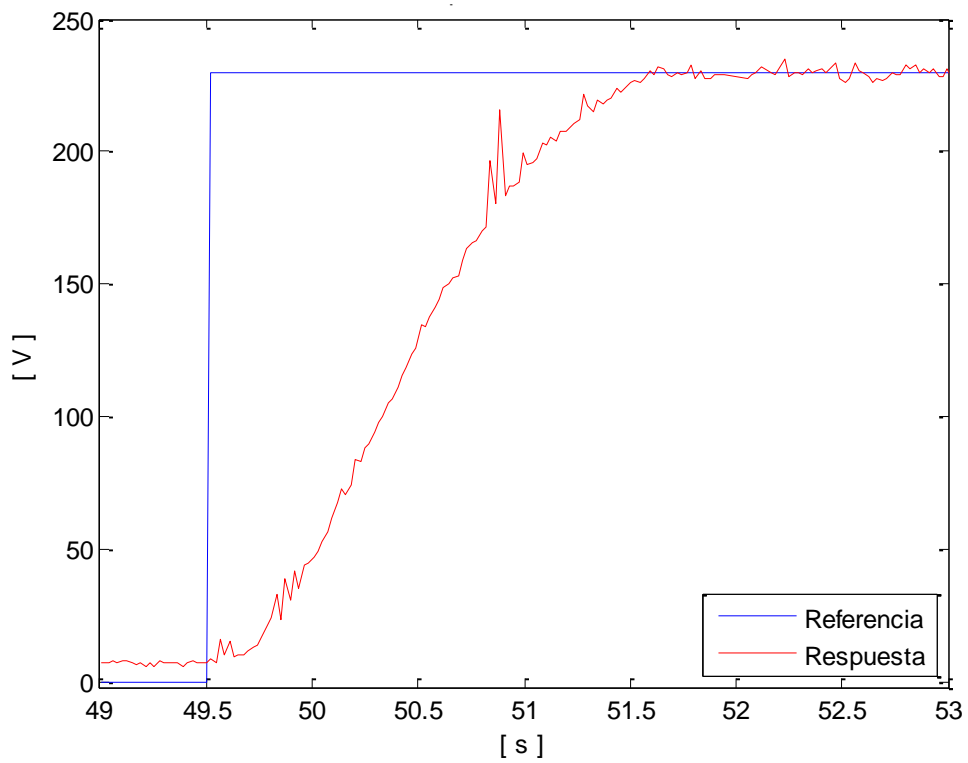


FIGURA 28 | DETALLE DE RESPUESTA A ESCALÓN DE 230 V

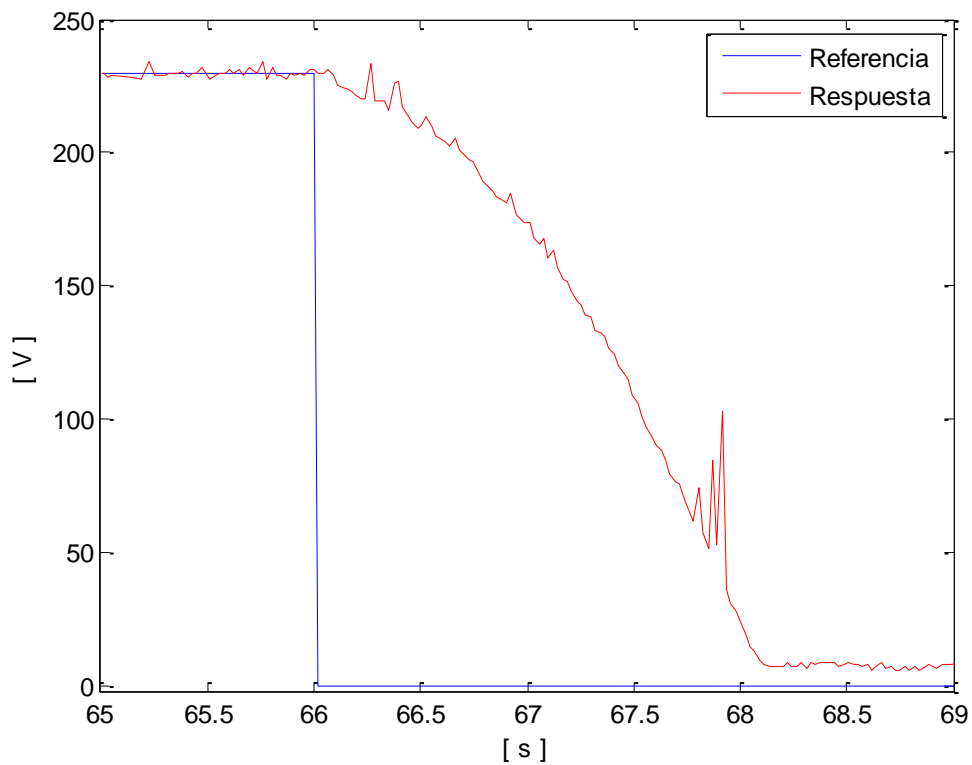


FIGURA 29 | DETALLE DE RESPUESTA A ESCALÓN DE -230 V



Hasta aquí se pueden resaltar varias cosas de las gráficas. La primera, se puede apreciar claramente la mejora en la precisión según se aumenta la tensión de referencia, para el escalón de 230 V es mucho mejor que para el de 50.

Con respecto a los tiempos de alcance, se observa que según se aumenta la referencia el control es más lento, la referencia se alcanza en menos tiempo para 50 V que para 230 V. Esto es debido a que, al tratarse de un control proporcional, la velocidad con la que responderá será independiente del error de seguimiento inicial, por lo que a misma velocidad de respuesta y mayor “distancia” que cubrir, tarda más en hacerlo. Para 230 V se observa que el tiempo de alcance y tiempo de establecimiento son prácticamente iguales (ya que no se produce apenas sobrepaso) e igual a 2 segundos aproximadamente. Este tiempo puede parecer algo lento comparado con la velocidad de los controladores electrónicos habituales, pero para un controlador de un sistema de energía eléctrica de potencia es un tiempo muy razonable. Por otro lado la problemática del tiempo vs precisión ya se ha matizado en el apartado de diseño del software.

Otro de los puntos que llaman la atención de las gráficas es que la tensión de seguimiento es notablemente mayor que 0 cuando la referencia es 0. Esto tiene una explicación sencilla, y es que cuando la referencia es 0, el control pone la corriente de excitación a 0 que es el mínimo que puede poner ya que el chopper diseñado es de un solo cuadrante. Sin embargo, cuando la corriente de excitación es 0 la tensión de salida no lo es, ya que el núcleo ferromagnético presenta una pequeña magnetización remanente que produce una pequeña tensión de unos 4 V. La medida de la gráfica es algo mayor, de nuevo debido a la mala precisión de Arduino a bajas tensiones (ver ensayo de calibración de tensión).

Por otro lado, en la Figura 30 se Figura 25 observa muy claramente el efecto de la oscilación de la respuesta debida a la baja resolución del regulador (explicada en el apartado de diseño de software).

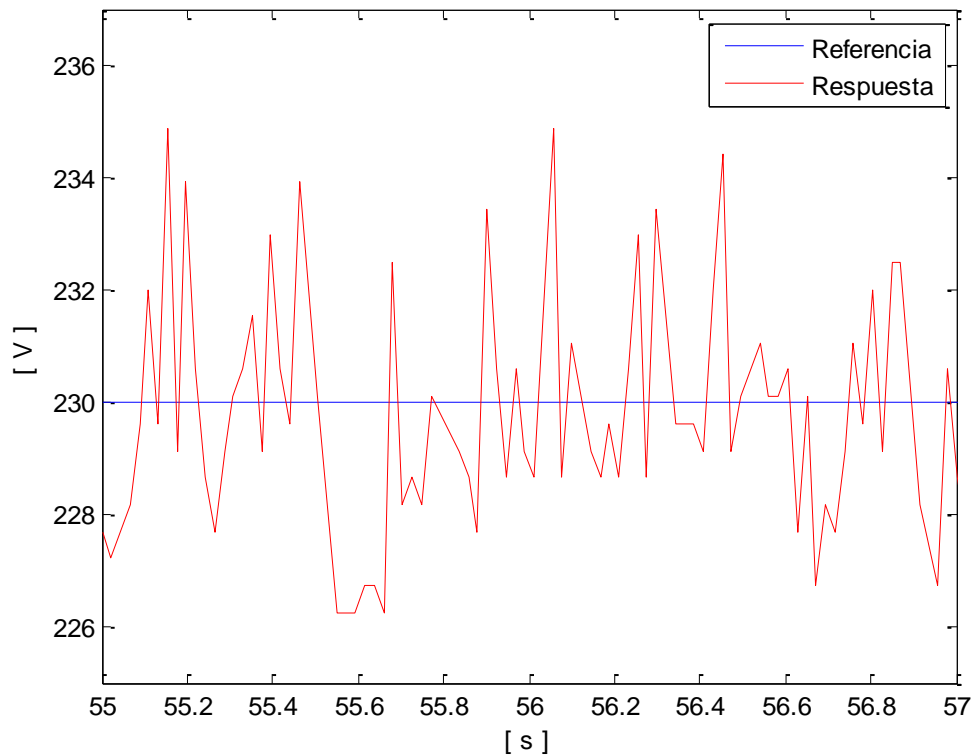


FIGURA 30 | DETALLE DE LA RESPUESTA DE SEGUIMIENTO A 230 V (EN RÉGIMEN PERMANENTE)

### 4.3. Ensayo 3. Ensayo de variación de carga

En este ensayo se intentó comprobar la respuesta del regulador cuando a la máquina se conecta una carga, situación más general de los generadores eléctricos.

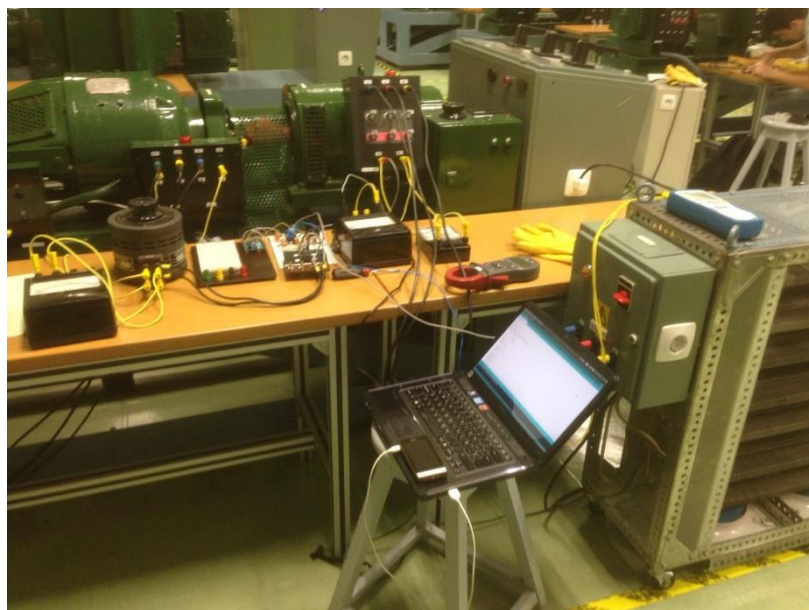


IMAGEN 6 | MONTAJE DEL ENSAYO DE CARGA

Este ensayo es muy interesante ya que la principal causa en la variación de la tensión de una máquina síncrona es la carga a la que esté conectada. Para corriente de excitación constante, a mayor carga, menor tensión de salida. Esta es justamente una de las principales funcionalidades del regulador, mantener la tensión constante independientemente de la carga que esté conectada.

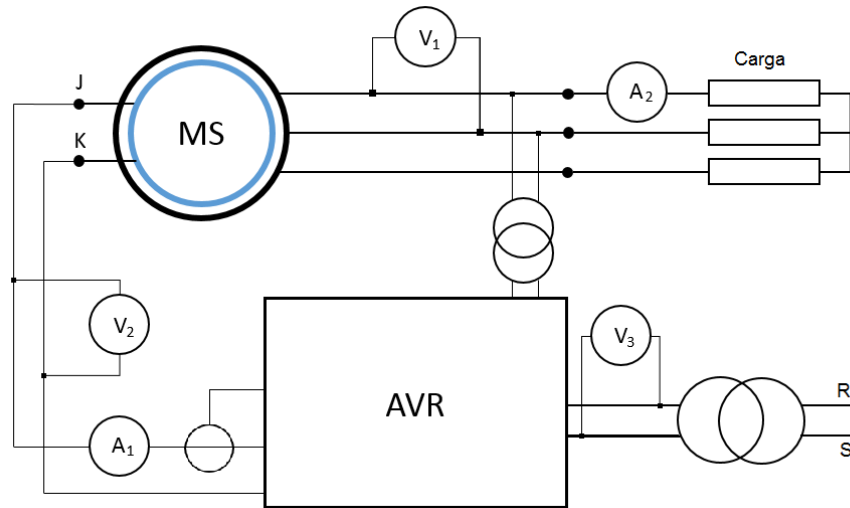


FIGURA 31 | ESQUEMA ENSAYO DE CARGA

El ensayo se planteó conectando una carga trifásica variable (de 0 a 6 kW, resolución 1 kW) a la salida de la máquina, de manera que se midieran, para distintos puntos de carga, la tensión y corriente de salida, y la tensión y corriente de rotor. El ensayo se realizó para una referencia de 220 V, para disminuir ligeramente la corriente de salida. Aunque la corriente nominal de la máquina son 12.5 A, en este ensayo se sobrepasó ligeramente este valor durante un periodo pequeño de tiempo (de manera que no supusiera riesgo para la máquina), con objeto de poder observar el funcionamiento del limitador de corriente de rotor. Aunque la corriente máxima de rotor son 4.3 A, en este ensayo se configuró el limitador a 3.5 A para poder observar el comportamiento sin poner en riesgo la máquina al acercarse a sus límites.

Las medidas se realizaron con los siguientes aparatos:

- Tensión de salida ( $V_1$ ): Multímetro PeakTech® 2705. Alcances de tensión AC: 400mV, 4-40-400-750 V. Incertidumbre:  $\pm 1\% + 10$  dig.





- Corriente de salida ( $A_2$ ): Pinza amperimétrica Promax Clamp Meter CT-098. Alcances de corriente alterna: 20-200-700 A. Incertidumbre:  $\pm 1.5\%$  + 4 dig.
- Corriente de rotor ( $A_1$ ): Amperímetro electromagnético. Alcance 2.5 A. Clase 1.
- Tensión de rotor ( $V_2$ ): Voltímetro analógico de continua Kaise Electric Works LTD Model SK-5000G. Alcances: 1-2.5-5-10-25-50-100-250-500-1000 V. Clase 2.
- Osciloscopio: Tektronix TDS 1002.

R [kW]	$I_s$ [A]	$U_s$ [V]	$I_R$ [A]	$U_R$ [V]
0	0	220-222	1.00	10.0
1	2.83	221-223	1.25	13.0
2	5.65	221-224	1.60	17.0
3	8.41	218-220	2.00	21.5
4	11.15	215-218	2.60	26.0
5	13.95	215-217	3.10	33.0
6	15.82	204.8	3.45	35.0

También se obtuvieron los datos tomados por Arduino para este ensayo, de manera que pudiéramos representar gráficamente las variaciones de la tensión a la salida y la corriente del rotor al dar los escalones en carga.

De los datos de la tabla se puede resaltar el funcionamiento excelente del regulador en carga, que actúa justo según se esperaba. Al aumentar la carga consigue que la tensión permanezca en sus valores nominales, en los últimos puntos algo por debajo por problemas de medida de Arduino (Arduino medía que estaba a 220 V cuando realmente estaba por debajo, error debido a perturbaciones ambientales).

Se puede resaltar como va aumentando la corriente de excitación para mantener la tensión constante, y la actuación del limitador de corriente: a 6 kW de carga para mantener la tensión a 220 V se necesitaría una corriente de excitación por encima de los 3.5A a los que está configurado el limitador, por lo tanto el limitador no deja subir más la corriente y el control trata de mantener la tensión lo más cerca posible de la referencia pero sin pasarse de la corriente máxima permitida.

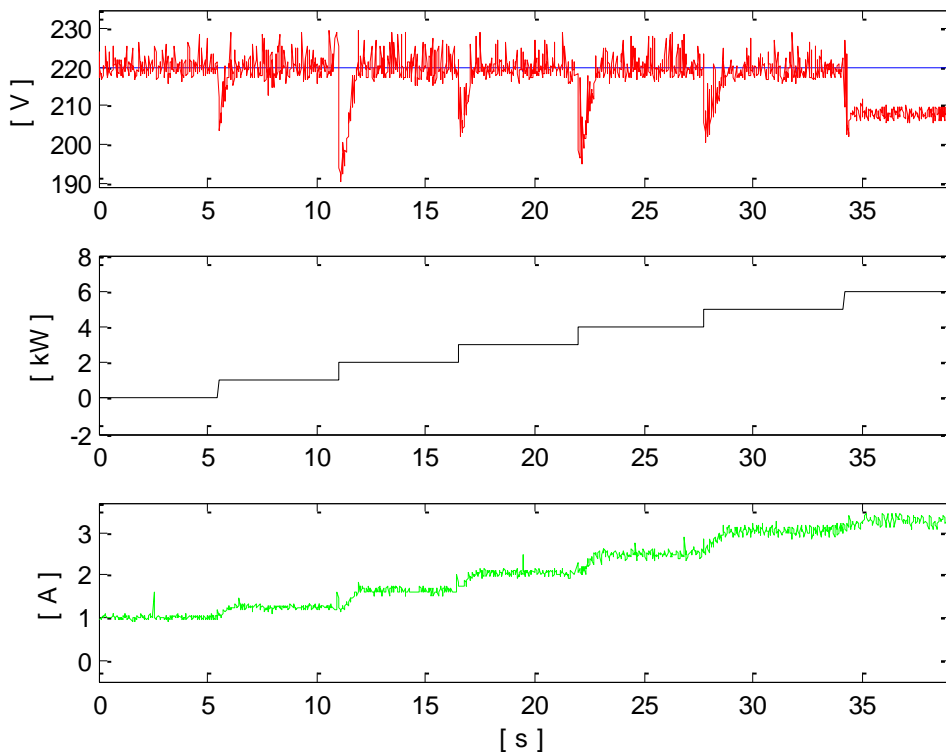


FIGURA 32 | ENSAYO DE CARGA. DE ARRIBA A ABAJO: SEGUIMIENTO DE LA TENSIÓN DE REFERENCIA, VARIACIÓN DE LA CARGA Y CORRIENTE DE EXCITACIÓN DEL ROTOR

En esta gráfica se observa muy claramente lo comentado anteriormente, especialmente el efecto al subir los escalones de carga, de cómo baja la tensión instantáneamente y el regulador trabaja para volver a ponerla dentro de los límites. También se observa claramente el efecto del limitador de corriente para el último punto de carga.

Por último, se presentan a continuación una serie de imágenes tomadas del osciloscopio que resulta interesante comentar.

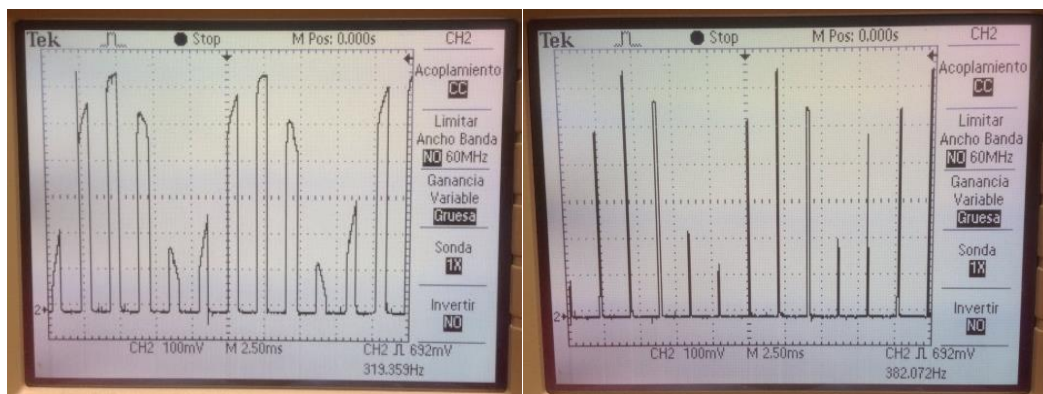


IMAGEN 7 | TENSIÓN DE ROTOR

En estas primeras imágenes se muestra la tensión que se introduce en el rotor, para distintos valores de PWM (en la izda. algo menos del 50%, y en la dcha. Prácticamente 0%). Es de apreciar que lo único que controla el AVR es el ancho de los pulsos, que determina el valor medio de la señal, independientemente de la forma de la onda rectificad y la tensión instantáneas, que no son controladas.

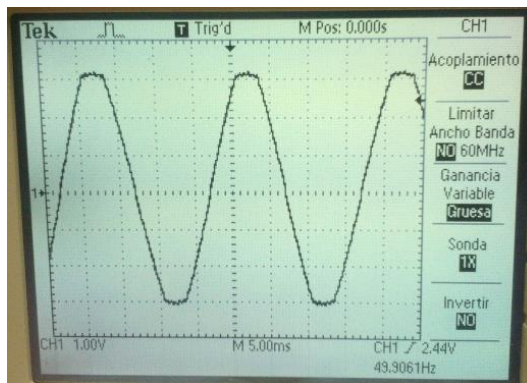


IMAGEN 8 | TENSIÓN DE SALIDA DE LA MÁQUINA SÍNCRONA

En esta otra imagen se muestra la forma de la tensión de salida de la máquina. El objetivo de mostrarla era observar si el hecho de no introducir una tensión continua pura en el rotor (sino una señal con valor medio, PWM) afectaba a la forma de la onda de salida. Se puede notar que no afecta apreciablemente, ya que la no sinusoidalidad que se aprecia es debido a efectos constructivos de la máquina (a que los devanados no están perfectamente distribuidos).

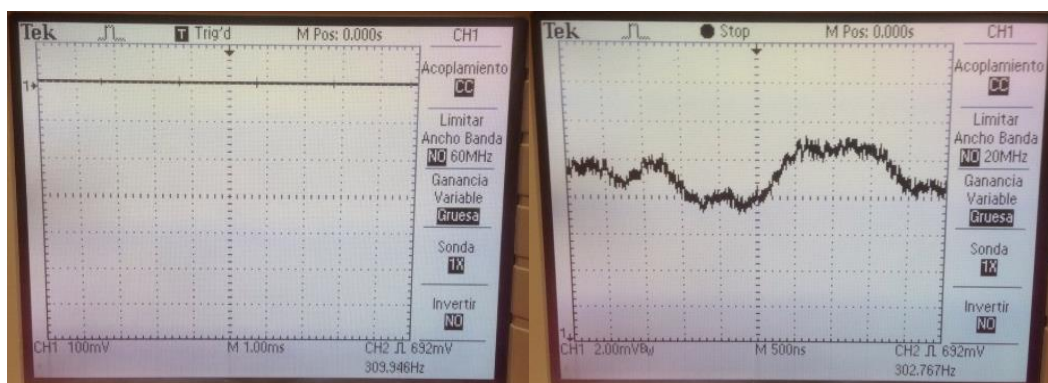


IMAGEN 9 | CORRIENTE DE ROTOR

Lo afirmado arriba se comprueba en estas últimas imágenes, en las que se observa que, a pesar de que la tensión de rotor no sea puramente continua, la inductancia propia de la máquina filtra la corriente, que es casi puramente continua (imagen de la izda.). El



rizado de la corriente puede observarse claramente en la imagen de la dcha., que es un detalle de la primera imagen.

## 5. Conclusiones

---

Se han calibrado los sensores y comprobado su precisión con los ensayos de medida. Se ha comprobado que se mide con una precisión razonable, aunque en la medida de tensión se producen valores erróneos demasiado altos aisladamente, pero periódicamente.

Se ha comprobado la respuesta del regulador en vacío, siguiendo distintas consignas de referencia introducidas con un potenciómetro, y comprobando la respuesta a un escalón en referencia. Los resultados han sido muy satisfactorios, el tiempo de alcance no superó los 2 segundos. Se observó que se produce una oscilación en régimen permanente como se predijo, dada la limitada resolución del regulador.

También se realizó un ensayo de carga, variando la carga conectada a la máquina para comprobar la respuesta del regulador. El comportamiento fue totalmente según lo esperado, el regulador fue capaz de mantener la tensión constante a pesar de las variaciones en la carga. Este ensayo se aprovechó también para comprobar el funcionamiento del limitador de corriente de rotor, que también actuó de forma satisfactoria.



---

# Capítulo 5: Análisis económico

---



# 1. Introducción

---

En este capítulo se realiza un estudio económico del desarrollo realizado. En primer lugar se estudia el coste que ha tenido la realización del regulador, estimando primero las horas de trabajo que ha llevado cada tarea, para después realizar un presupuesto en el que se incluye este trabajo y el coste de los materiales y componentes utilizados.

## 2. Estimación de horas de trabajo

---

Se pueden diferenciar las tareas realizadas en dos grandes grupos: aquellas cuyo fin era el desarrollo y diseño conceptual del regulador y aquellas en las que, una vez diseñado, se llevó a cabo su construcción y puesta a punto.

### 2.1. Desarrollo

Dentro del desarrollo del regulador se incluyen las tareas de diseño del hardware, diseño del software y otras tareas. El diseño del hardware se divide en tres tareas de distinta carga de trabajo, el diseño de las tres etapas de medida, control y potencia. La etapa de potencia fue la que más tiempo ocupó ya que fue necesario estudiar bien y elegir razonadamente el mejor sistema de excitación de la máquina. La etapa de control llevó muy poco tiempo, pues simplemente se trataba de comparar las tarjetas Arduino disponibles y escoger la más adecuada. El diseño del software consistió básicamente en la programación de Arduino y en otras tareas se incluyen la documentación gráfica de esquemas eléctricos para su posterior construcción, y otras tareas menores.

TABLA 10 | ESTIMACIÓN DE HORAS DE TRABAJO EN EL DESARROLLO DEL REGULADOR

Tarea	Sub-tarea	Número de horas dedicadas
Diseño del hardware	Medida	3
	Potencia	6
	Control	1
Diseño del software	Programación	5
Otras tareas	/	1
Total		16

## 2.2. Fabricación

Dentro de la fabricación del regulador se diferencian las tareas de diseño, montaje y soldadura, ensamblado y ensayos. El diseño supone decidir la disposición física de los componentes del circuito eléctrico en cada tarjeta, el montaje y la soldadura la fijación definitiva de los componentes, el ensamblado y cableado la correcta unión entre los módulos y por último quedan los ensayos realizados para la puesta a punto y comprobación del funcionamiento correcto del regulador.

TABLA 11 | ESTIMACIÓN DE HORAS DE TRABAJO EN LA FABRICACIÓN DEL REGULADOR

Tarea	Número de horas dedicadas
Diseño de las tarjetas electrónicas	0.5
Montaje y soldadura de las tarjetas	2.5
Ensamblado y cableado del conjunto	1
Ensayos y puesta a punto	4
Total	8

## 2.3. Relación de tareas y profesionales

Estas tareas descritas serán remuneradas según qué tipo de profesional o naturaleza del trabajo necesiten. En la siguiente tabla se relacionan las tareas descritas con el tipo de profesional que las debe llevar a cabo.



TABLA 12 | RELACIÓN DE TAREAS Y PROFESIONALES

Profesional	Tareas
Ingeniero de diseño	Diseño del hardware y otras tareas de desarrollo, diseño de las tarjetas electrónicas
Técnico de montaje	Montaje y soldadura de las tarjetas y ensamblado del conjunto
Programador	Diseño del software y programación
Ingeniero responsable de ensayos	Ensayos y puesta a punto del regulador

### 3. Presupuesto

#### 3.1. Coste de las horas de trabajo

Tipo de trabajo	Coste unitario	Horas estimadas	Coste total
Ingeniero de diseño	40 €/h	11.5	460 €
Técnico de montaje	15 €/h	3.5	52.5 €
Programador	20 €/h	5	100 €
Ingeniero responsable de ensayos	40 €/h	4	160 €
Total		24	772.5 €

#### 3.2. Coste de los componentes y materiales

Concepto	Coste unitario	Unidades	Coste total
Transformador de tensión para PCB 230/9 V 0.5 VA	5.07 €/ud.	1	5.07 €
Transductor de corriente LEM LTS 6-NP	12.76 €/ud.	1	12.76 €
Transistor IGBT <i>STGF7NB60SL</i>	1.295 €/ud.	1	1.30 €
Arduino UNO	21.10 €/ud.	1	21.10 €
Disipador Heatsink para encapsulados TO-22	1.46 €/ud.	1	1.46 €
Transformador de potencia 230/50 V 300 VA	39.93 €/ud.	1	39.93 €
Puente rectificador de diodos 10 A	0.90 €/ud.	1	0.90 €





Diodo 6 A, 1000 V	0.72 €/ud.	1	0.72 €
Clemas dos bornes para PCB	0.20 €/ud.	9	1.80 €
Condensador electrolítico 10 µF	0.04 €/ud.	1	0.04 €
Resistencia 10 kΩ	0.02 €/ud.	3	0.06 €
Resistencia 100 kΩ	0.02 €/ud.	1	0.02 €
Amplificador operacional UA-741	0.26 €/ud.	1	0.26 €
Placa para montajes prototipo	5.50 €/ud.	1	5.50 €
Cable USB A macho, USB B macho, para programar Arduino	1.27 €/ud.	1	1.27 €
Hilo para conexiones de las tarjetas con Arduino	0.16 €/m	0.5 m	0.08 €
Cable para conexiones	0.25 €/m	2 m	0.50 €
<b>Total</b>			<b>92.77 €</b>

### 3.3. Resumen del presupuesto

Capítulo	Coste	
Horas de trabajo de Ingeniero	620 €	71.65 %
Horas de trabajo de técnico de montaje	52.5 €	6.07 %
Horas de trabajo de programador	100 €	11.56 %
Materiales y componentes	92.77 €	10.72 %
	+ _____	
<b>TOTAL EJECUCIÓN MATERIAL</b>	<b>865.27 €</b>	
<b>IVA (21%)</b>	<b>181.71 €</b>	
<b>TOTAL PRESUPUESTO GENERAL</b>	<b>1046.98 €</b>	

Asciende el presupuesto de ejecución material a la expresada cantidad de MIL CUARENTA Y SEIS EUROS Y NOVENTA Y OCHO CÉNTIMOS.

MADRID, MAYO DE 2015



## 4. Conclusiones

---

Tal y como se apuntó en la introducción, la mayor parte del coste del regulador se corresponde con el desarrollo del dispositivo (diseño, construcción, etc.), en concreto un 90 % del coste. Los materiales supusieron nada más que un 10 % del coste total. Si se mira con una visión comercial esto es habitual y tiene sentido, ya que el desarrollo de un producto se realiza solo una vez, por lo que su coste se reparte entre el coste de todas los dispositivos que se fabricarán, cuyo coste unitario (de los materiales) es mucho más bajo.

Es decir, se puede afirmar que a pesar de que el coste final ascendió a unos 1000 €, el coste real que se puede asignar al regulador sería de poco más del 10 %, unos 100€, que es algo más que el coste de los materiales. Considerando este coste unitario se necesitarían tan solo 107 reguladores para cubrir el coste del desarrollo.

Por lo tanto la conclusión principal es que se ha conseguido desarrollar un dispositivo de altas prestaciones como es un regulador automático de tensión a un coste unitario muy bajo, de apenas 100 €.



---

# Capítulo 6: Conclusiones

---



# 1. Introducción

---

En este capítulo se resumirán las conclusiones particulares ya expuestas en cada capítulo, para finalizar con las conclusiones generales del proyecto.

Por último, se ha incluido una sección en la que se describen e identifican los futuros desarrollos que pueden hacerse al regulador y que no ha sido posible incluir en este proyecto dadas sus limitaciones.

# 2. Conclusiones del proyecto

---

Los reguladores automáticos de tensión tienen una importancia capital para el correcto funcionamiento de las máquinas síncronas, ya que sin ellos la máquina no podría operar a tensiones constantes e independientes de factores externos como la carga a la que estén conectadas, las variaciones de velocidad o frecuencia de la máquina o la temperatura de los devanados.

El principal factor que condiciona al regulador es el actuador, que en este caso es la excitatriz de la máquina. Existen excitatrices de muchos tipos, pero en general pueden clasificarse en estáticas y rotativas.

La actuación de los reguladores se realiza siempre en tres etapas: medida de la tensión de salida para poder compararla con una referencia en el control, que decidirá si es necesario subir o bajar tensión enviando la orden al actuador o etapa de potencia.

El regulador se ha especificado para una serie de condiciones. El rango de máquinas que el regulador podrá controlar serán máquinas pequeñas, de hasta 230 V de tensión nominal, y hasta 6 A de corriente máxima de rotor. Se ha ajustado el diseño para que el regulador funcione en su óptimo con máquinas de 230 V de tensión nominal, y 4 A de corriente máxima de rotor, pero también es capaz de funcionar con otras máquinas dentro del rango especificado.



En el diseño del hardware destaca el diseño de la etapa de potencia, en la que se ha diseñado un rectificador seguido por un *chopper*, construido con un transistor IGBT. También se han diseñado y escogido los componentes necesarios para la medida, y escogido el controlador óptimo para desarrollar la aplicación.

En cuanto al software, se ha hecho un diseño sencillo y robusto, tanto para la medida como para el control, implementándose un control proporcional y un limitador de corriente.

Se han calibrado los sensores y comprobado su precisión con los ensayos de medida. Se ha comprobado que se mide con una precisión razonable, aunque en la medida de tensión se producen valores erróneos demasiado altos aisladamente y periódicamente.

Se ha comprobado la respuesta del regulador en vacío, siguiendo distintas consignas de referencia introducidas con un potenciómetro, y comprobando la respuesta a un escalón en referencia. Los resultados han sido muy satisfactorios, el tiempo de alcance no superó los 2 segundos. Se observó que se produce una oscilación en régimen permanente como se predijo, dada la limitada resolución del regulador.

También se realizó un ensayo de carga, variando la carga conectada a la máquina para comprobar la respuesta del regulador. El comportamiento fue totalmente según lo esperado, el regulador fue capaz de mantener la tensión constante a pesar de las variaciones en la carga. Este ensayo se aprovechó también para comprobar el funcionamiento del limitador de corriente de rotor, que también actuó de forma satisfactoria.

Por último en el análisis económico se ha podido comprobar que de los costes finales del regulador un 90 % corresponde a los costes del desarrollo (diseño, construcción, etc.), y que el coste total de los componentes supuso solo un 10 % del coste total. Se ha conseguido desarrollar un dispositivo que permite disponer de las funcionalidades básicas de un regulador automático de tensión a un coste unitario muy bajo.



### 3. Futuros desarrollos

---

En este apartado se identifican y describen los futuros desarrollos que pueden continuar y completar este proyecto, y que no ha sido posible alcanzarlos dadas las propias limitaciones del proyecto.

Si se observa la revisión de fabricantes hecha en el segundo capítulo de esta memoria puede verse que la mayoría de reguladores comerciales implementan más funciones además de la regulación automática de tensión. Las más comunes e importantes son dos: La regulación automática de potencia reactiva y factor de potencia, y la incorporación de funciones de protección de la máquina.

La regulación de potencia reactiva y/o factor de potencia es necesaria cuando la máquina trabaja conectada a una red de potencia “infinita”, y se necesitan regular el aporte de corriente reactiva que la máquina realiza, o el factor de potencia con el que trabaja. Esta regulación es muy importante en las centrales eléctricas, ya que permite mantener los niveles de tensión de la red en sus valores nominales. Para ello el operador del sistema ajusta las consignas de factor de potencia o potencia reactiva que da a cada generador, que deben ser seguidas automáticamente. Para implementarlo basta con añadir un módulo de medida de corriente de salida de la máquina, y programar el software del nuevo control.

En el presente proyecto se ha implementado ya una función de protección de la máquina: la limitación de la máxima corriente de rotor. Para máquinas conectadas en isla esta protección es suficiente, aunque también podrían añadirse protecciones de sobretensión o subtensión, y de máxima corriente de salida. Si la máquina funciona conectada a la red entonces es necesario configurar más protecciones. El objetivo es que la máquina funcione siempre dentro de sus valores límites, para lo cual se deben incluir protecciones de sobretensión, subtensión y sobre todo máxima corriente de salida y mínima y máxima corriente de rotor. La implementación de protecciones se debe hacer en coordinación con el regulador de potencia activa, pero en lo que respecta al control de tensión de la



máquina no suponen más que desarrollar software adecuado, y en algún caso diseñar algún módulo de medida adicional.

Otro tema que puede mejorarse del regulador es el control. Se ha apuntado ya las limitaciones que tiene el regulador diseñado en cuanto a velocidad y precisión del control. La mejora del regulador en este aspecto se debe realizar en dos direcciones distintas: Mejora de la precisión de las medidas y mejora del propio control.

La precisión de las medidas, sobre todo de la medida de tensión, debe mejorarse diseñando un hardware con mejores prestaciones, usando filtros por ejemplo, y sobre todo programando un software que permita obtener mejor precisión en la medida.

El control se ha de mejorar en velocidad y en precisión. Mejorar la velocidad del control solo puede hacerse independizando los controladores de medida y control, ya que medir señales de 20 ms de periodo limita a este tiempo los ciclos del microcontrolador. Por lo tanto usando microcontroladores distintos para la realizar las medidas y el control se puede mejorar mucho esta velocidad. Mejorar la precisión tiene que ver sobre todo con programar controladores con algoritmos más avanzados. El algoritmo implementado aquí usaba un control proporcional, el más sencillo, pero también el menos preciso y lento. Programando algoritmos derivativos o integrales (PD, PI, PID) se pueden mejorar mucho los tiempos de respuesta y sobre todo la precisión. Por otro lado el software programado presentaba un problema con la resolución mínima que era capaz de obtener, lo cual redundaba directamente en la precisión. Resolver estos problemas de resolución mejoraría mucho la precisión también.

Una aportación interesante y no demasiado complicada es diseñar el hardware y software necesario para poder usar este regulador en grupos síncronos autoexcitados. Para ello habría que estudiar la posibilidad de poder arrancar la excitación a partir de la magnetización remanente del rotor, y si no es posible diseñar un sistema de conmutación a batería para el arranque, además de todo el software para controlar esto.

Por último, el regulador construido se ha presentado en un formato de prototipo poco comercial. Resultaría también muy interesante diseñar una única tarjeta que contuviera el regulador completo (medida control y potencia), para lo cual sería necesario



programar un microcontrolador independiente de la tarjeta Arduino, para poder soldarlo y reducir así su volumen. Además, la funcionalidad de Arduino como programador ICSP (In Circuit Serial Programming) de otros microcontroladores ATmel permite realizar esto fácilmente. Además esto significaría tener un rango más amplio de microcontroladores entre los que elegir, de manera que se pueda elegir uno que se ajuste mejor a las necesidades del proyecto.





---

# Capítulo 7: Referencias

---



# 1. Introducción

---

En este capítulo se enumeran las referencias seguidas para la elaboración de este proyecto. Se distinguen entre libros, artículos y revistas por un lado, y páginas web y blogs por otro.

## 2. Referencias

---

### 2.1. Libros, artículos, revistas y otros proyectos

[1] [FRAI03]

FRAILE MORA, J. (2003). *Máquinas Eléctricas*. Madrid: McGraw-Hill

[2] [WILD07]

WILDI, T. (2007). *Máquinas eléctricas y sistemas de potencia*. México: Pearson.

[3] [IVAN13]

IVANIC, B. (2013). *AVR for a synchronous generator with a six-phase PM alternator and rotating excitation system*. Proyecto fin de Máster (Máster en Ingeniería Eléctrica). Upsala (Suecia).

[4] [HTAY08]

HTAY, M., SAN WIN, K. (2008). "Design and Construction of Automatic Voltage Regulator for Diesel Engine Type Stand-alone Synchronous Generator"

[5] [KITA00]

KITAUCHI, Y., SHIRASAKI, T., HAYASHI, K., BANJO, M., KITAMURA, S. (2000). "Recent Developments on Generator Excitation Control System"

[6] [SANT08]

SANTOS MARTÍN, D. (2008). "Máquina Síncrona". *Máquinas eléctricas de corriente alterna*. Madrid: Universidad Carlos III, Dept. de Ingeniería eléctrica.



[7] [LEDE08]

LEDESMA, P. (2008) “Control de tensión”. *Operación y control de sistemas eléctricos*. Madrid: Universidad Carlos III, Dept. de Ingeniería eléctrica.

[8] [SATT10]

SATTAR, A. (2010). “Insulated Gate Bipolar Transistor (IGBT) Basics”

[9] [FELI14]

SAN FELIPE GARCÍA, A. (2014). *Diseño de una placa de control para un estabilizador regulador de tensión doméstico*. Director: FRÍAS MARÍN, P. Proyecto fin de grado. Madrid: Universidad Pontificia Comillas.

[10] [NIET14]

NIETO GAVILÁN, J. (2014). *Diseño de una placa de control para un regulador de tensión de flujo luminoso*. Director: FRÍAS MARÍN, P. Proyecto fin de grado. Madrid: Universidad Pontificia Comillas.

[11] [SALA14]

SALAS DÍAZ, E. (2014). *Design and construction of a speed regulator for the independent excitation DC motors*. Director: FRÍAS MARÍN, P. Proyecto fin de grado. Madrid: Universidad Pontificia Comillas.

## 2.2. Páginas web y blogs

[12] RED ELÉCTRICA DE ESPAÑA REE. *Procedimiento de operación P.O.-7.4 Servicio complementario de control de tensión de la red de transporte*.

<[http://www.ree.es/sites/default/files/01\\_ACTIVIDADES/Documentos/Procedimiento-sOperacion/PO\\_resol\\_10mar2000\\_correc.pdf](http://www.ree.es/sites/default/files/01_ACTIVIDADES/Documentos/Procedimiento-sOperacion/PO_resol_10mar2000_correc.pdf)> [Consulta: 21 de mayo de 2015].

[13] INTERNATIONAL RECTIFIER. (2012). *Application Note AN-983. IGBT Characteristics*.

<<http://www.irf.com/technical-info/appnotes/an-983.pdf>> [Consulta: 14 de abril de 2015]



[14] ABB Static Excitation Systems.

<<http://www.abb.com/product/us/9AAC100579.aspx?country=ES>> [Consulta: 14 de Diciembre de 2014]

[15] Alstom Controgen™ generator excitation system

<<http://www.alstom.com/products-services/product-catalogue/power-generation/renewable-energy/hydro-power/hydro-control-systems/generator-excitation-system/>>

[Consulta: 18 de Enero de 2015]

[16] General Electric Measurement and control

<<http://info.geoilandgas.com/120AAutomaticVoltageRegulator.html>> [Consulta: 27 de Abril de 2015]

[17] Basler Electric Excitation Systems.

<<https://www.basler.com/SiteMap/Products/Excitation-Systems/>> [Consulta: 4 de Octubre de 2014]

[18] Historia de las máquinas de corriente alterna

<[http://docsetools.com/articulos-para-saber-mas/article\\_52512.html](http://docsetools.com/articulos-para-saber-mas/article_52512.html)> [Consulta: 18 de Enero de 2015]



# Documento 2

---

# Anexos



---

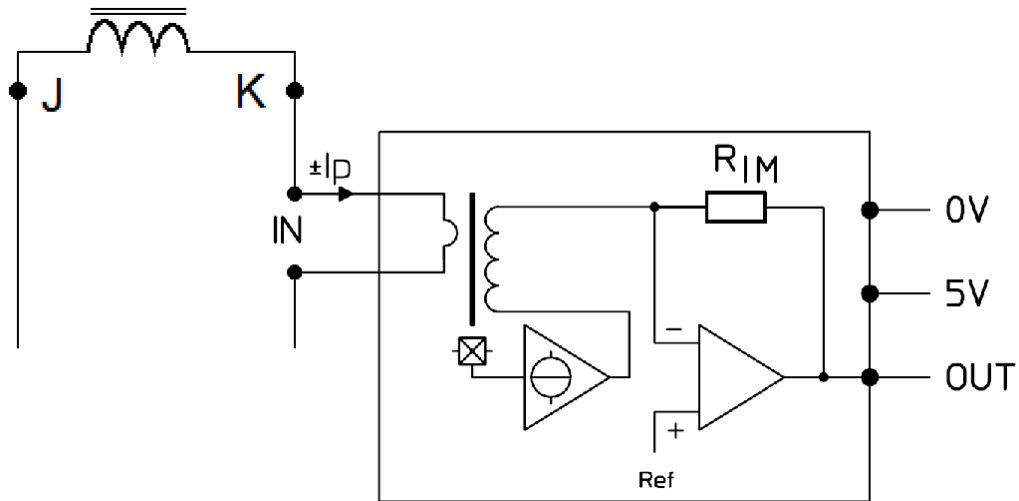
# Anexo I: Esquemas eléctricos

---

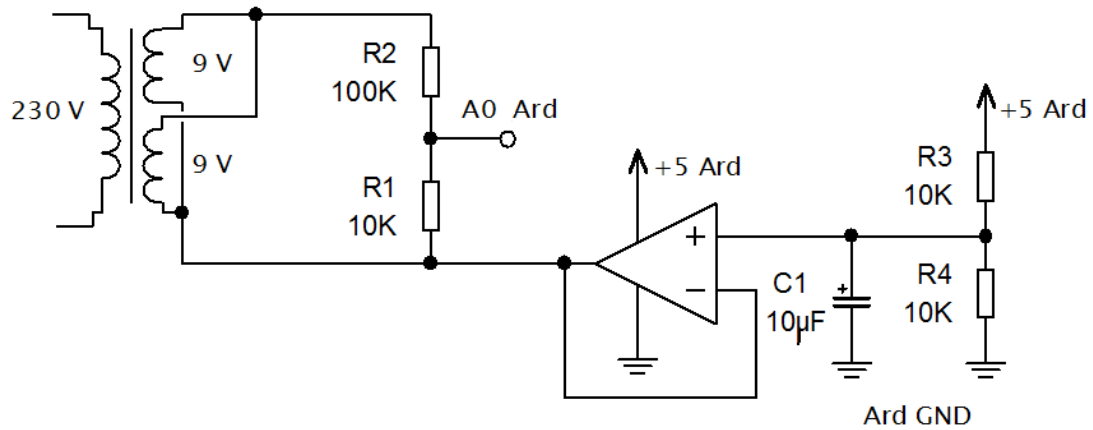


# 1. Esquemas de los módulos del hardware

## 1.1. Módulo de medida

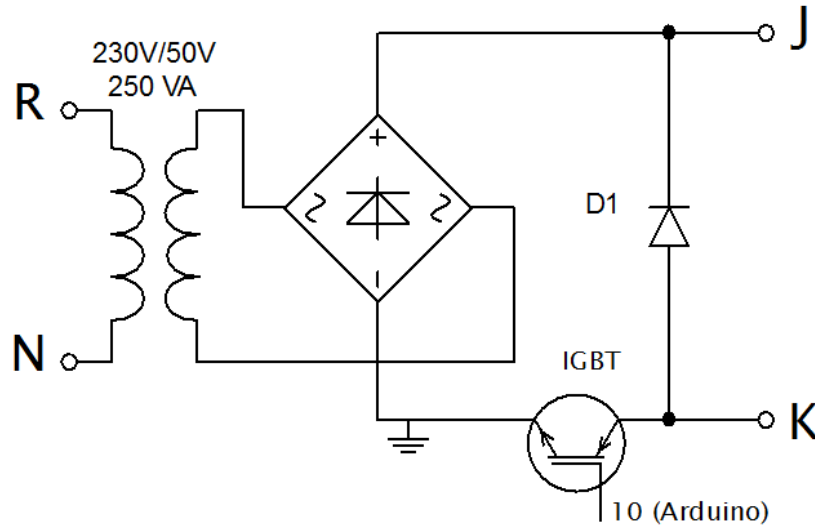


ESQUEMA 1 | MÓDULO DE MEDIDA DE INTENSIDAD



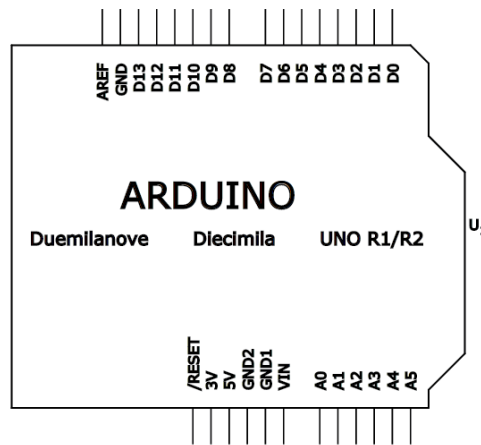
ESQUEMA 2 | MÓDULO DE MEDIDA DE TENSIÓN

## 1.2. Módulo de potencia

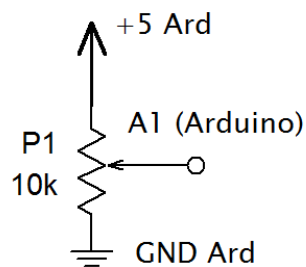


ESQUEMA 3 | MÓDULO DE POTENCIA

## 1.3. Módulo de control



ESQUEMA 4 | PLACA ARDUINO UNO

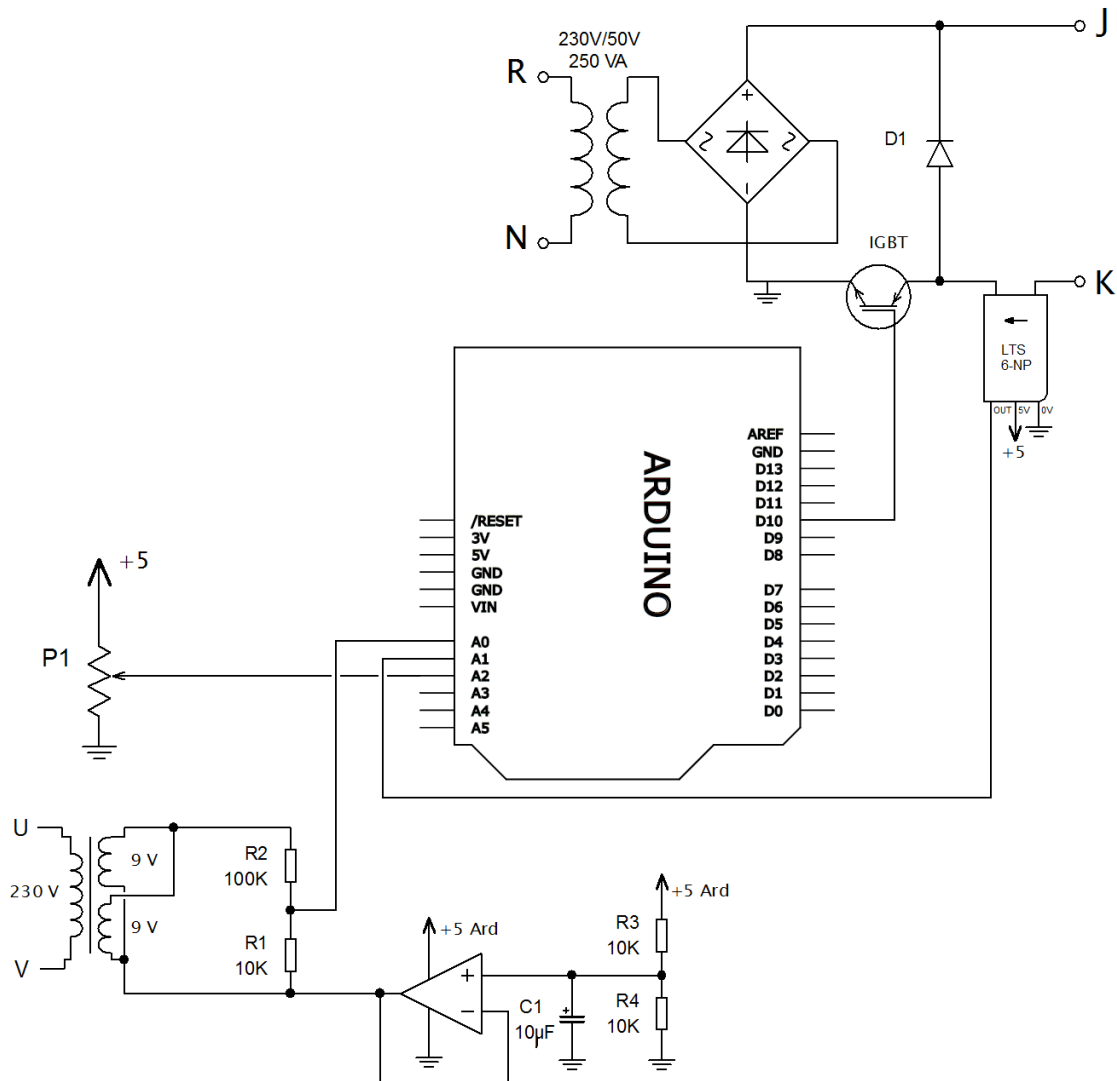


ESQUEMA 5 | CONEXIÓN DEL POTENCIÓMETRO



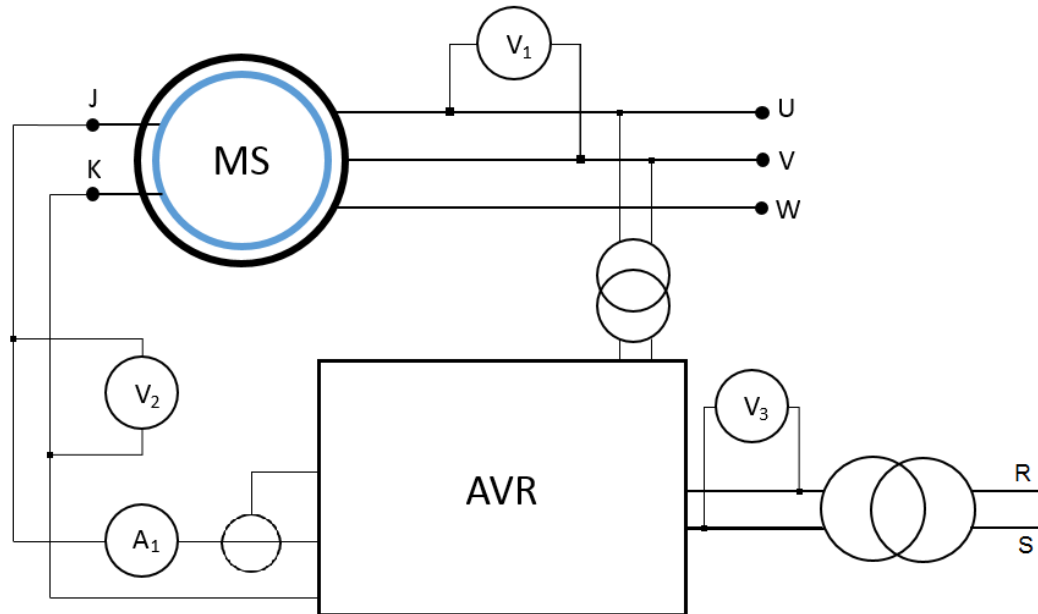


## 2. Esquema general de conexión del regulador

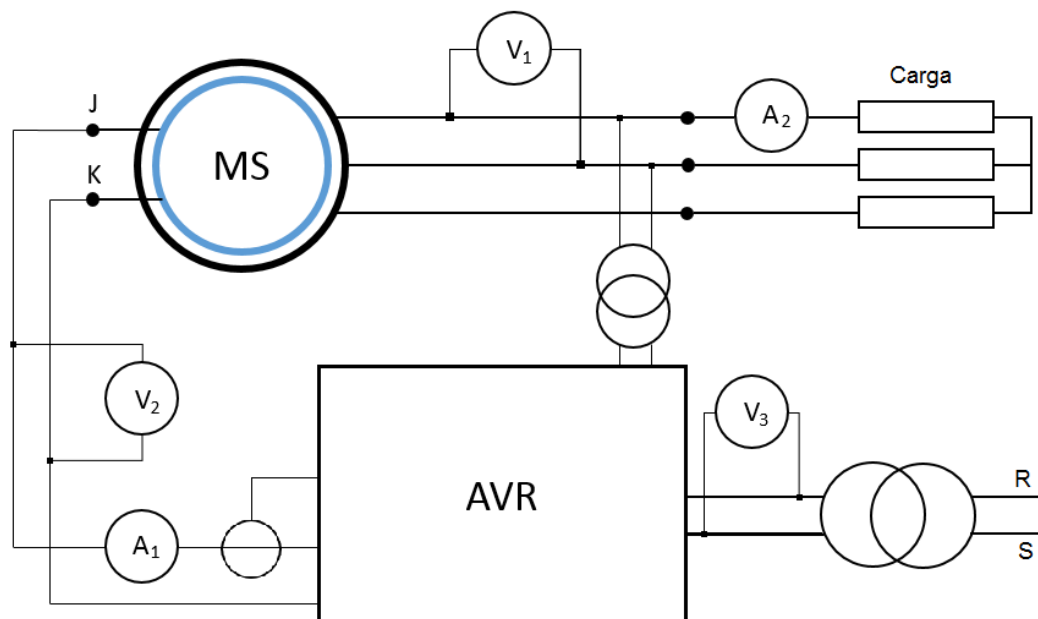


ESQUEMA 6 | ESQUEMA GENERAL

### 3. Esquemas de conexión de los ensayos



ESQUEMA 7 | ENSAYO DE VACÍO



ESQUEMA 8 | ENSAYO DE CARGA

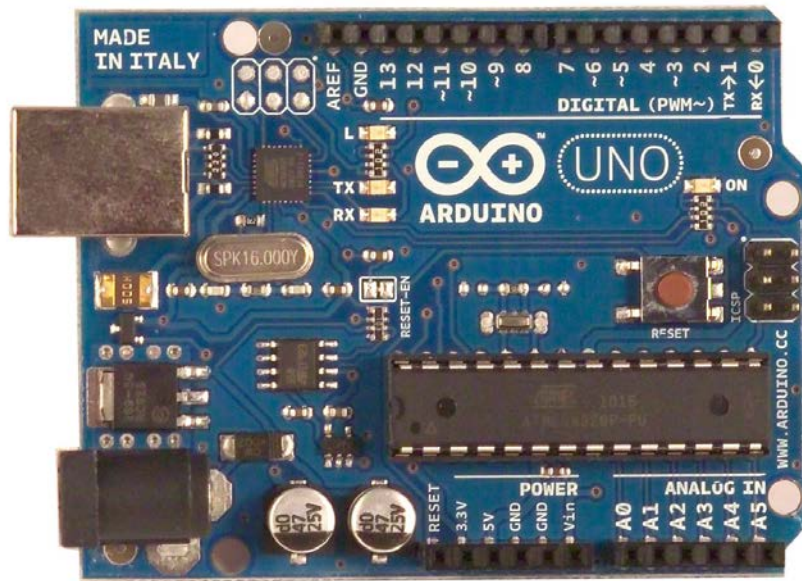


---

# Anexo II: Datasheets

---

# Arduino UNO



## Product Overview

The Arduino Uno is a microcontroller board based on the ATmega328 ([datasheet](#)). It has 14 digital input/output pins (of which 6 can be used as PWM outputs), 6 analog inputs, a 16 MHz crystal oscillator, a USB connection, a power jack, an ICSP header, and a reset button. It contains everything needed to support the microcontroller; simply connect it to a computer with a USB cable or power it with a AC-to-DC adapter or battery to get started. The Uno differs from all preceding boards in that it does not use the FTDI USB-to-serial driver chip. Instead, it features the Atmega8U2 programmed as a USB-to-serial converter.

"Uno" means one in Italian and is named to mark the upcoming release of Arduino 1.0. The Uno and version 1.0 will be the reference versions of Arduino, moving forward. The Uno is the latest in a series of USB Arduino boards, and the reference model for the Arduino platform; for a comparison with previous versions, see the [index of Arduino boards](#).

## Index

Technical Specifications

Page 2

How to use Arduino  
Programming Environment, Basic Tutorials

Page 6

Terms & Conditions

Page 7

Environmental Policies  
half sqm of green via Impatto Zero®

Page 7



**radiospares**

**RADIONICS**



# Technical Specification

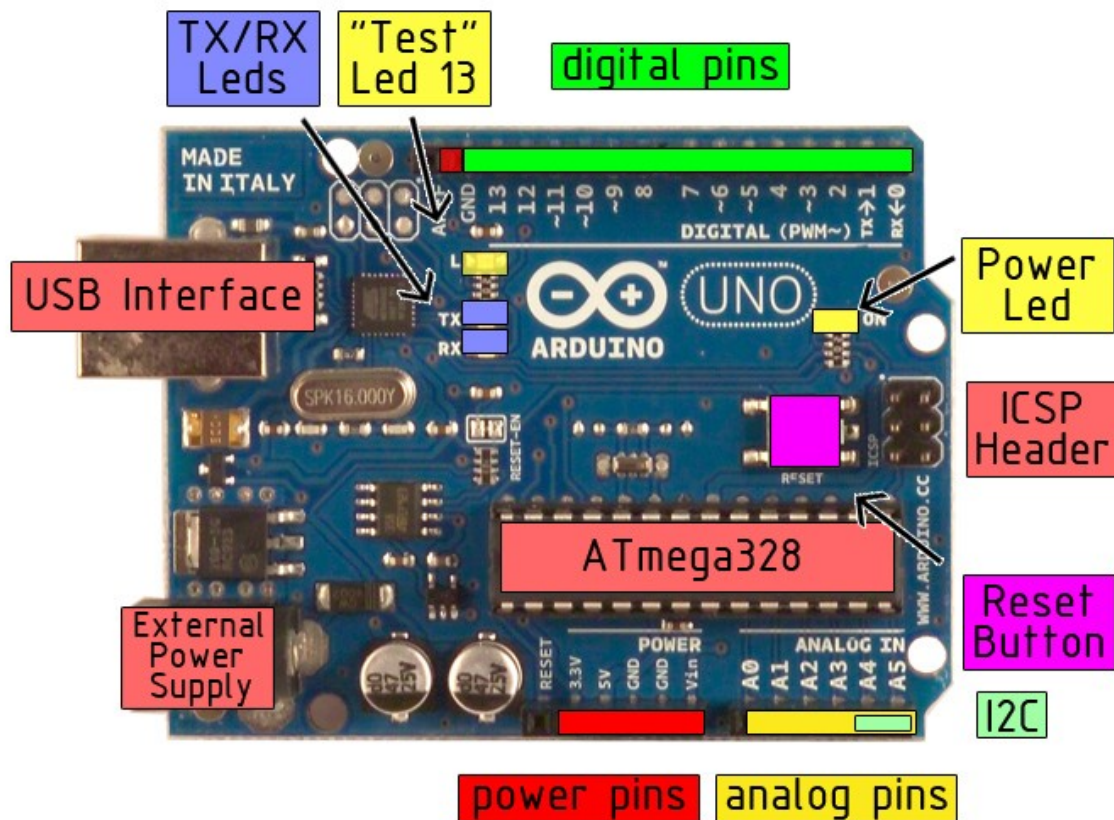


EAGLE files: [arduino-duemilanove-uno-design.zip](#) Schematic: [arduino-uno-schematic.pdf](#)

## Summary

Microcontroller	ATmega328
Operating Voltage	5V
Input Voltage (recommended)	7-12V
Input Voltage (limits)	6-20V
Digital I/O Pins	14 (of which 6 provide PWM output)
Analog Input Pins	6
DC Current per I/O Pin	40 mA
DC Current for 3.3V Pin	50 mA
Flash Memory	32 KB of which 0.5 KB used by bootloader
SRAM	2 KB
EEPROM	1 KB
Clock Speed	16 MHz

## the board



*radiospares*

*RADIONICS*



## Power

The Arduino Uno can be powered via the USB connection or with an external power supply. The power source is selected automatically.

External (non-USB) power can come either from an AC-to-DC adapter (wall-wart) or battery. The adapter can be connected by plugging a 2.1mm center-positive plug into the board's power jack. Leads from a battery can be inserted in the Gnd and Vin pin headers of the POWER connector.

The board can operate on an external supply of 6 to 20 volts. If supplied with less than 7V, however, the 5V pin may supply less than five volts and the board may be unstable. If using more than 12V, the voltage regulator may overheat and damage the board. The recommended range is 7 to 12 volts.

The power pins are as follows:

- **VIN.** The input voltage to the Arduino board when it's using an external power source (as opposed to 5 volts from the USB connection or other regulated power source). You can supply voltage through this pin, or, if supplying voltage via the power jack, access it through this pin.
- **5V.** The regulated power supply used to power the microcontroller and other components on the board. This can come either from VIN via an on-board regulator, or be supplied by USB or another regulated 5V supply.
- **3V3.** A 3.3 volt supply generated by the on-board regulator. Maximum current draw is 50 mA.
- **GND.** Ground pins.

## Memory

The Atmega328 has 32 KB of flash memory for storing code (of which 0,5 KB is used for the bootloader); It has also 2 KB of SRAM and 1 KB of EEPROM (which can be read and written with the [EEPROM library](#)).

## Input and Output

Each of the 14 digital pins on the Uno can be used as an input or output, using [pinMode\(\)](#), [digitalWrite\(\)](#), and [digitalRead\(\)](#) functions. They operate at 5 volts. Each pin can provide or receive a maximum of 40 mA and has an internal pull-up resistor (disconnected by default) of 20-50 kOhms. In addition, some pins have specialized functions:

- **Serial: 0 (RX) and 1 (TX).** Used to receive (RX) and transmit (TX) TTL serial data. These pins are connected to the corresponding pins of the ATmega8U2 USB-to-TTL Serial chip .
- **External Interrupts: 2 and 3.** These pins can be configured to trigger an interrupt on a low value, a rising or falling edge, or a change in value. See the [attachInterrupt\(\)](#) function for details.
- **PWM: 3, 5, 6, 9, 10, and 11.** Provide 8-bit PWM output with the [analogWrite\(\)](#) function.
- **SPI: 10 (SS), 11 (MOSI), 12 (MISO), 13 (SCK).** These pins support SPI communication, which, although provided by the underlying hardware, is not currently included in the Arduino language.
- **LED: 13.** There is a built-in LED connected to digital pin 13. When the pin is HIGH value, the LED is on, when the pin is LOW, it's off.



**radiospares**

**RADIONICS**





The Uno has 6 analog inputs, each of which provide 10 bits of resolution (i.e. 1024 different values). By default they measure from ground to 5 volts, though is it possible to change the upper end of their range using the AREF pin and the [analogReference\(\)](#) function. Additionally, some pins have specialized functionality:

- **I<sup>2</sup>C: 4 (SDA) and 5 (SCL).** Support I<sup>2</sup>C (TWI) communication using the [Wire library](#).

There are a couple of other pins on the board:

- **AREF.** Reference voltage for the analog inputs. Used with [analogReference\(\)](#).
- **Reset.** Bring this line LOW to reset the microcontroller. Typically used to add a reset button to shields which block the one on the board.

See also the [mapping between Arduino pins and Atmega328 ports](#).

## Communication

The Arduino Uno has a number of facilities for communicating with a computer, another Arduino, or other microcontrollers. The ATmega328 provides UART TTL (5V) serial communication, which is available on digital pins 0 (RX) and 1 (TX). An ATmega8U2 on the board channels this serial communication over USB and appears as a virtual com port to software on the computer. The '8U2 firmware uses the standard USB COM drivers, and no external driver is needed. However, on Windows, an \*.inf file is required..

The Arduino software includes a serial monitor which allows simple textual data to be sent to and from the Arduino board. The RX and TX LEDs on the board will flash when data is being transmitted via the USB-to-serial chip and USB connection to the computer (but not for serial communication on pins 0 and 1).

A [SoftwareSerial library](#) allows for serial communication on any of the Uno's digital pins.

The ATmega328 also support I2C (TWI) and SPI communication. The Arduino software includes a Wire library to simplify use of the I2C bus; see the [documentation](#) for details. To use the SPI communication, please see the ATmega328 datasheet.

## Programming

The Arduino Uno can be programmed with the Arduino software ([download](#)). Select "Arduino Uno w/ ATmega328" from the **Tools > Board** menu (according to the microcontroller on your board). For details, see the [reference](#) and [tutorials](#).

The ATmega328 on the Arduino Uno comes preburned with a [bootloader](#) that allows you to upload new code to it without the use of an external hardware programmer. It communicates using the original STK500 protocol ([reference](#), [C header files](#)).

You can also bypass the bootloader and program the microcontroller through the ICSP (In-Circuit Serial Programming) header; see [these instructions](#) for details.

The ATmega8U2 firmware source code is available . The ATmega8U2 is loaded with a DFU bootloader, which can be activated by connecting the solder jumper on the back of the board (near the map of Italy) and then resetting the 8U2. You can then use [Atmel's FLIP software](#) (Windows) or the [DFU programmer](#) (Mac OS X and Linux) to load a new firmware. Or you can use the ISP header with an external programmer (overwriting the DFU bootloader).



**radiospares**

**RADIONICS**



## Automatic (Software) Reset

Rather than requiring a physical press of the reset button before an upload, the Arduino Uno is designed in a way that allows it to be reset by software running on a connected computer. One of the hardware flow control lines (DTR) of the ATmega8U2 is connected to the reset line of the ATmega328 via a 100 nanofarad capacitor. When this line is asserted (taken low), the reset line drops long enough to reset the chip. The Arduino software uses this capability to allow you to upload code by simply pressing the upload button in the Arduino environment. This means that the bootloader can have a shorter timeout, as the lowering of DTR can be well-coordinated with the start of the upload.

This setup has other implications. When the Uno is connected to either a computer running Mac OS X or Linux, it resets each time a connection is made to it from software (via USB). For the following half-second or so, the bootloader is running on the Uno. While it is programmed to ignore malformed data (i.e. anything besides an upload of new code), it will intercept the first few bytes of data sent to the board after a connection is opened. If a sketch running on the board receives one-time configuration or other data when it first starts, make sure that the software with which it communicates waits a second after opening the connection and before sending this data.

The Uno contains a trace that can be cut to disable the auto-reset. The pads on either side of the trace can be soldered together to re-enable it. It's labeled "RESET-EN". You may also be able to disable the auto-reset by connecting a 110 ohm resistor from 5V to the reset line; see [this forum thread](#) for details.

## USB Overcurrent Protection

The Arduino Uno has a resettable polyfuse that protects your computer's USB ports from shorts and overcurrent. Although most computers provide their own internal protection, the fuse provides an extra layer of protection. If more than 500 mA is applied to the USB port, the fuse will automatically break the connection until the short or overload is removed.

## Physical Characteristics

The maximum length and width of the Uno PCB are 2.7 and 2.1 inches respectively, with the USB connector and power jack extending beyond the former dimension. Three screw holes allow the board to be attached to a surface or case. Note that the distance between digital pins 7 and 8 is 160 mil (0.16"), not an even multiple of the 100 mil spacing of the other pins.



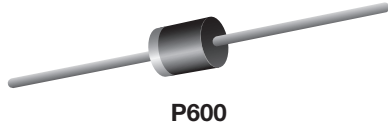
**RADIOSPARES**

**RADIONICS**





## General Purpose Plastic Rectifier



### FEATURES

- Low forward voltage drop
- Low leakage current
- High forward current capability
- High forward surge capability
- Solder dip 275 °C max. 10 s, per JESD 22-B106
- Material categorization: For definitions of compliance please see [www.vishay.com/doc?99912](http://www.vishay.com/doc?99912)


**RoHS**  
COMPLIANT

### TYPICAL APPLICATIONS

For use in general purpose rectification of power supplies, inverters, converters and freewheeling diodes application.

### MECHANICAL DATA

**Case:** P600, void-free molded epoxy body  
Molding compound meets UL 94 V-0 flammability rating  
Base P/N-E3 - RoHS-compliant, commercial grade

**Terminals:** Matte tin plated leads, solderable per J-STD-002 and JESD 22-B102

E3 suffix meets JESD 201 class 1A whisker test

**Polarity:** Color band denotes cathode end

PRIMARY CHARACTERISTICS	
$I_{F(AV)}$	6.0 A
$V_{RRM}$	50 V, 100 V, 200 V, 400 V, 600 V, 800 V, 1000 V
$I_{FSM}$	400 A
$V_F$	0.9 V, 1.0 V
$I_R$	5.0 $\mu$ A
$T_J$ max.	150 °C
Package	P600
Diode variations	Single die

MAXIMUM RATINGS ( $T_A = 25$ °C unless otherwise noted)										
PARAMETER	SYMBOL	P600A	P600B	P600D	P600G	P600J	P600K	P600M	UNIT	
Max. repetitive peak reverse voltage	$V_{RRM}$	50	100	200	400	600	800	1000	V	
Max. RMS voltage	$V_{RMS}$	35	70	140	280	420	560	700	V	
Max. DC blocking voltage	$V_{DC}$	50	100	200	400	600	800	1000	V	
Max. average forward rectified current at	$I_{F(AV)}$	$T_A = 60$ °C, 0.375" (9.5 mm) lead length (fig. 1)						6.0		A
		$T_L = 60$ °C, 0.125" (3.18 mm) lead length (fig. 2)						22		
Peak forward surge current 8.3 ms single half sine-wave superimposed on rated load	$I_{FSM}$	400						A		
Operating junction and storage temperature range	$T_J, T_{STG}$	- 50 to + 150						°C		

ELECTRICAL CHARACTERISTICS ( $T_A = 25$ °C unless otherwise noted)										
PARAMETER	TEST CONDITIONS	SYMBOL	P600A	P600B	P600D	P600G	P600J	P600K	P600M	UNIT
Max. instantaneous forward voltage	6.0 A	$V_F$	0.90						1.0	V
	100 A		1.30						1.4	
Max. DC reverse current at rated DC blocking voltage		$I_R$	$T_A = 25$ °C						5.0	$\mu$ A
			$T_A = 100$ °C						1.0	mA
Typical reverse recovery time	$I_F = 0.5$ A, $I_R = 1.0$ A, $t_{rr} = 0.25$ A	$t_{rr}$	2.5						$\mu$ s	
Typical junction capacitance	4.0 V, 1 MHz	$C_J$	150						pF	



THERMAL CHARACTERISTICS ( $T_A = 25\text{ }^\circ\text{C}$ unless otherwise noted)									
PARAMETER	SYMBOL	P600A	P600B	P600D	P600G	P600J	P600K	P600M	UNIT
Typical thermal resistance	$R_{\theta JA}^{(1)}$	20							$^\circ\text{C/W}$
	$R_{\theta JL}^{(1)}$	4.0							

**Note**

(1) Thermal resistance from junction to ambient and from junction to lead at 0.375" (9.5 mm) lead length, PCB mounted with 1.1" x 1.1" (30 mm x 30 mm) copper pads

ORDERING INFORMATION (Example)				
PREFERRED P/N	UNIT WEIGHT (g)	PREFERRED PACKAGE CODE	BASE QUANTITY	DELIVERY MODE
P600J-E3/54	2.1	54	800	13" diameter paper tape and reel
P600J-E3/73	2.1	73	300	Ammo pack packaging

**RATINGS AND CHARACTERISTICS CURVES ( $T_A = 25\text{ }^\circ\text{C}$  unless otherwise noted)**

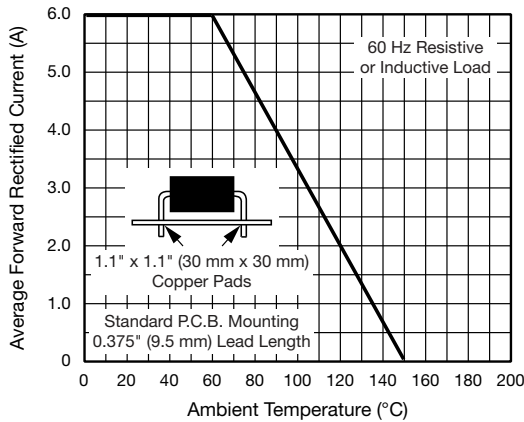


Fig. 1 - Max. Forward Current Derating Curve

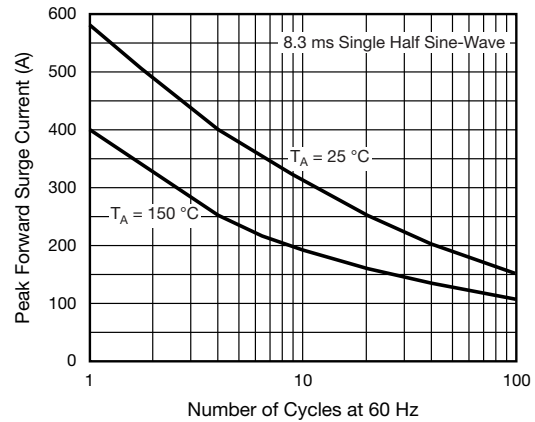


Fig. 3 - Typical Instantaneous Forward Characteristics

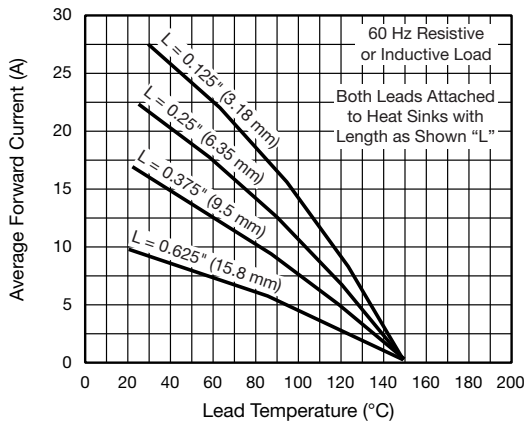


Fig. 2 - Max. Non-repetitive Forward Surge Current

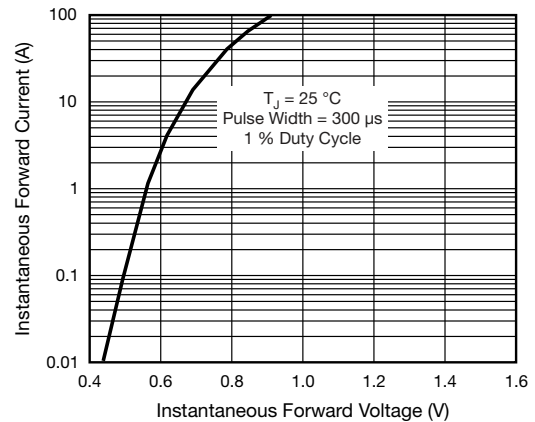


Fig. 4 - Typical Instantaneous Forward Characteristics

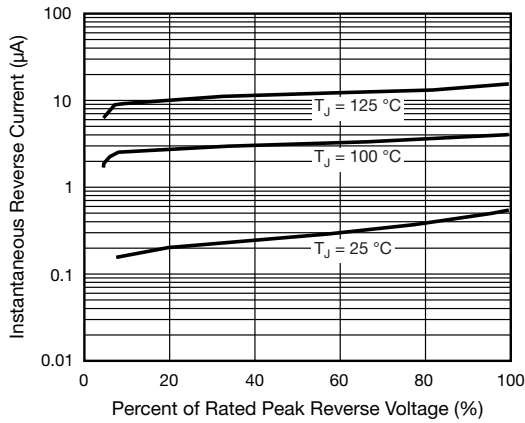


Fig. 5 - Typical Reverse Characteristics

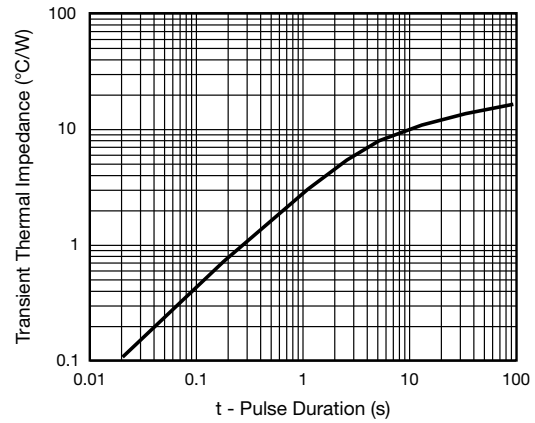
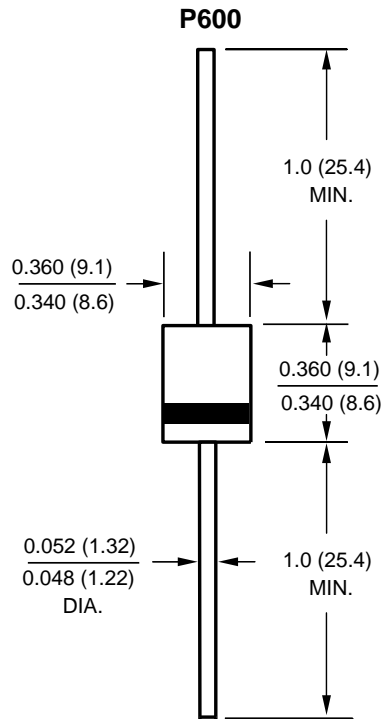


Fig. 6 - Typical Transient Thermal Impedance

**PACKAGE OUTLINE DIMENSIONS** in inches (millimeters)





# STGF7NB60SL

N-CHANNEL 7A - 600V - TO-220FP

PowerMESH™ IGBT

**Table 1: General Features**

TYPE	V <sub>CES</sub>	V <sub>CE(sat)</sub> (Max) @25°C	I <sub>C</sub> @100°C
STGF7NB60SL	600 V	< 1.6 V	7 A

- POLYSILICON GATE VOLTAGE DRIVEN
- LOW THRESHOLD VOLTAGE
- LOW ON-VOLTAGE DROP
- LOW GATE CHARGE
- HIGH CURRENT CAPABILITY

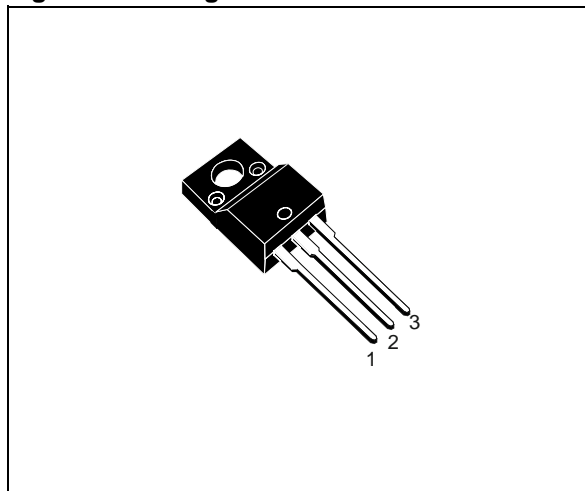
## DESCRIPTION

Using the latest high voltage technology based on a patented strip layout, STMicroelectronics has designed an advanced family of IGBTs, the PowerMESH™ IGBTs, with outstanding performances. The suffix "S" identifies a family optimized achieve minimum on-voltage drop for low frequency applications (<1kHz).

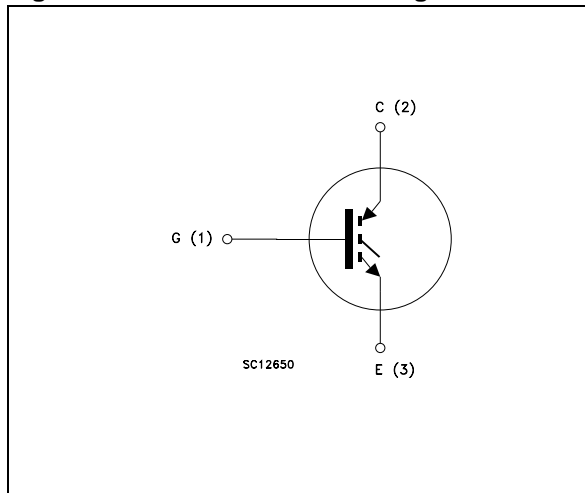
## APPLICATIONS

- LIGHT DIMMER
- STATIC RELAYS

**Figure 1: Package**



**Figure 2: Internal Schematic Diagram**



**Table 2: Order Codes**

SALES TYPE	MARKING	PACKAGE	PACKAGING
STGF7NB60SL	GF7NB60SL	TO-220FP	TUBE

**Table 3: Absolute Maximum ratings**

Symbol	Parameter	Value	Symbol
$V_{CES}$	Collector-Emitter Voltage ( $V_{GS} = 0$ )	600	V
$V_{ECR}$	Reverse Battery Protection	20	V
$V_{GE}$	Gate-Emitter Voltage	$\pm 20$	V
$I_C$	Collector Current (continuous) at 25°C	15	A
$I_C$	Collector Current (continuous) at 100°C	7	A
$I_{CM} (1)$	Collector Current (pulsed)	20	A
$P_{TOT}$	Total Dissipation at $T_C = 25^\circ\text{C}$	25	W
	Derating Factor	0.2	W/°C
$V_{ISO}$	Insulation Withstand Voltage A.C.	2500	V
$T_{stg}$	Storage Temperature	- 55 to 150	°C
$T_j$	Operating Junction Temperature		

(1)Pulse width limited by max. junction temperature.

**Table 4: Thermal Data**

Rthj-case	Thermal Resistance Junction-case Max	5	°C/W
Rthj-amb	Thermal Resistance Junction-ambient Max	62.5	°C/W

**ELECTRICAL CHARACTERISTICS ( $T_{CASE} = 25^\circ\text{C}$  UNLESS OTHERWISE SPECIFIED)**
**Table 5: Off**

Symbol	Parameter	Test Conditions	Min.	Typ.	Max.	Unit
$V_{BR(CES)}$	Collectro-Emitter Breakdown Voltage	$I_C = 250 \mu\text{A}, V_{GE} = 0$	600			V
$V_{BR(ECS)}$	Emitter-Collector Breakdown Voltage	$I_C = 1\text{mA}, V_{GE} = 0$	20			V
$I_{CES}$	Collector-Emitter Leakage Current ( $V_{CE} = 0$ )	$V_{GE} = \text{Max Rating}$ $T_C = 25^\circ\text{C}$ $T_C = 125^\circ\text{C}$			10 100	$\mu\text{A}$ $\mu\text{A}$
$I_{GES}$	Gate-Emitter Leakage Current ( $V_{CE} = 0$ )	$V_{GE} = \pm 20 \text{ V}, V_{CE} = 0$			$\pm 100$	nA

**Table 6: On**

Symbol	Parameter	Test Conditions	Min.	Typ.	Max.	Unit
$V_{GE(th)}$	Gate Threshold Voltage	$V_{CE} = V_{GE}, I_C = 250 \mu\text{A}$	1.2		2.4	V
$V_{CE(SAT)}$	Collector-Emitter Saturation Voltage	$V_{GE} = 4.5 \text{ V}, I_C = 7\text{A}, T_j = 25^\circ\text{C}$ $V_{GE} = 4.5 \text{ V}, I_C = 7\text{A}, T_j = 125^\circ\text{C}$		1.2 1.1	1.6	V V

## ELECTRICAL CHARACTERISTICS (CONTINUED)

Table 7: Dynamic

Symbol	Parameter	Test Conditions	Min.	Typ.	Max.	Unit
$g_{fs}$	Forward Transconductance	$V_{CE} = 15 \text{ V}$ , $I_C = 7 \text{ A}$		5		S
$C_{ies}$ $C_{oes}$ $C_{res}$	Input Capacitance Output Capacitance Reverse Transfer Capacitance	$V_{CE} = 25 \text{ V}$ , $f = 1 \text{ MHz}$ , $V_{GE} = 0$		800 60 10		pF pF pF
$Q_g$ $Q_{ge}$ $Q_{gc}$	Total Gate Charge Gate-Emitter Charge Gate-Collector Charge	$V_{CE} = 480 \text{ V}$ , $I_C = 7 \text{ A}$ , $V_{GE} = 5 \text{ V}$ (see Figure 20)		16 2.5 8.5	22	nC nC nC
$I_{CL}$	Turn-Off SOA Minimum Current	$V_{clamp} = 480 \text{ V}$ , $T_j = 125^\circ\text{C}$ $R_G = 1 \text{ K}\Omega$ , $V_{GE} = 5 \text{ V}$	20			A
$t_{scw}$	Short Circuit Withstand Time	$V_{ce} = 0.5 V_{BR(CES)}$ , $V_{GE} = 5 \text{ V}$ , $T_j = 125^\circ\text{C}$ , $R_G = 1 \text{ K}\Omega$		14		$\mu\text{s}$

Table 8: Switching On

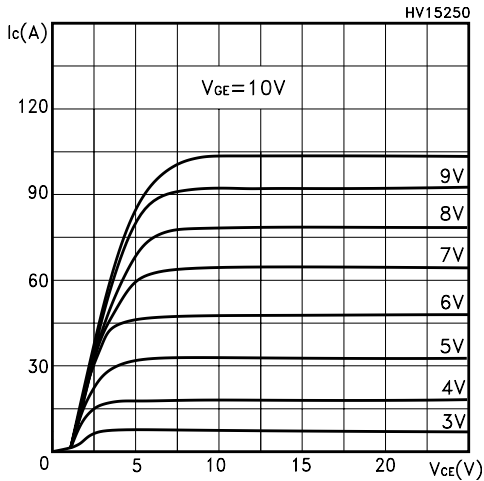
Symbol	Parameter	Test Conditions	Min.	Typ.	Max.	Unit
$t_{d(on)}$ $t_r$	Turn-on Delay Time Current Rise Time	$V_{CC} = 480 \text{ V}$ , $I_C = 7 \text{ A}$ $R_G = 1 \text{ K}\Omega$ , $V_{GE} = 5 \text{ V}$ (see Figure 18)		1.1 0.25		$\mu\text{s}$ $\mu\text{s}$
$(di/dt)_{on}$ $E_{on}$	Turn-on Current Slope Turn-on Switching Losses	$V_{CC} = 480 \text{ V}$ , $I_C = 7 \text{ A}$ $R_G = 1 \text{ K}\Omega$ $V_{GE} = 5 \text{ V}$ , $T_j = 125^\circ\text{C}$		45 2.7		A/ $\mu\text{s}$ mJ

Table 9: Switching Off

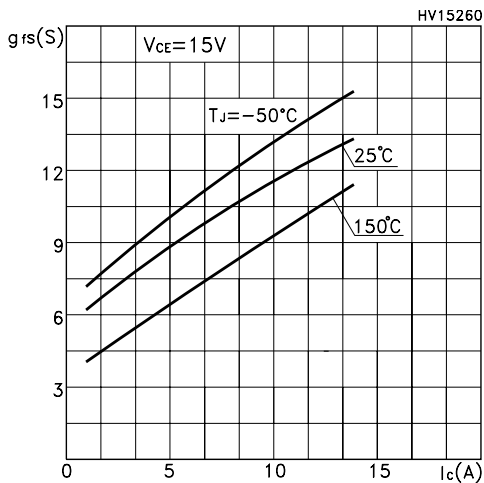
Symbol	Parameter	Test Conditions	Min.	Typ.	Max.	Unit
$t_c$ $t_r(V_{off})$ $t_{d(off)}$ $t_f$ $E_{off(**)}$	Cross-over Time Off Voltage Rise Time Delay Time Current Fall Time Turn-off Switching Loss	$V_{CC} = 480 \text{ V}$ , $I_C = 7 \text{ A}$ , $R_{GE} = 1 \text{ K}\Omega$ , $V_{GE} = 5 \text{ V}$ (see Figure 18)		2.7 1.6 5.2 1.1 4.1		$\mu\text{s}$ $\mu\text{s}$ $\mu\text{s}$ $\mu\text{s}$ mJ
$t_c$ $t_r(V_{off})$ $t_{d(off)}$ $t_f$ $E_{off(**)}$	Cross-over Time Off Voltage Rise Time Delay Time Fall Time Turn-off Switching Loss	$V_{CC} = 480 \text{ V}$ , $I_C = 7 \text{ A}$ , $R_{GE} = 1 \text{ K}\Omega$ , $V_{GE} = 5 \text{ V}$ $T_j = 125^\circ\text{C}$ (see Figure 18)		4.4 2.4 6.4 1.7 7.1		$\mu\text{s}$ $\mu\text{s}$ $\mu\text{s}$ $\mu\text{s}$ mJ

(\*\*)Turn-off losses include also the tail of the collector current.

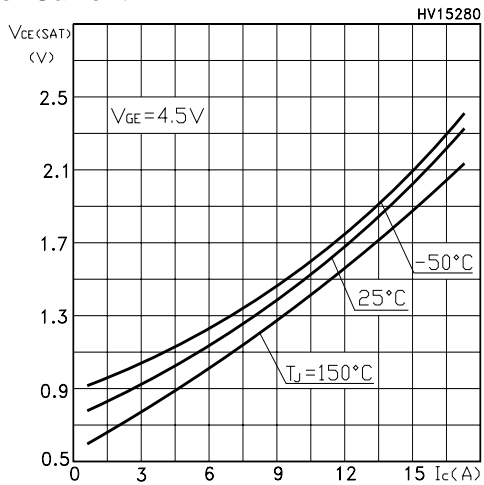
**Figure 3: Output Characteristics**



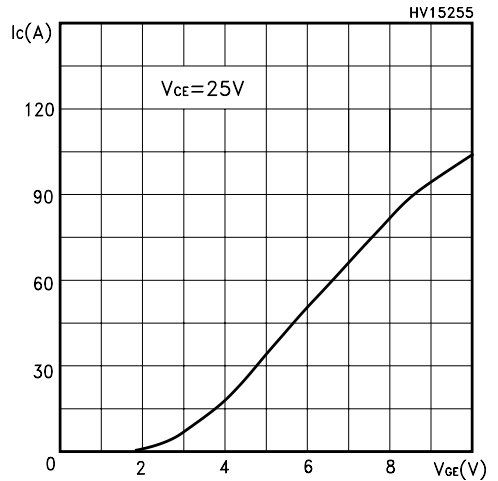
**Figure 4: Transconductance**



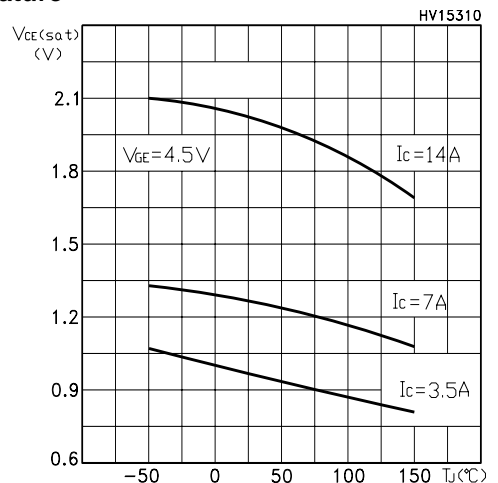
**Figure 5: Collector-Emitter On Voltage vs Collector Current**



**Figure 6: Transfer Characteristics**



**Figure 7: Collector-Emitter On Voltage vs Temperature**



**Figure 8: Normalized Collector-Emitter On Voltage vs Temperature**

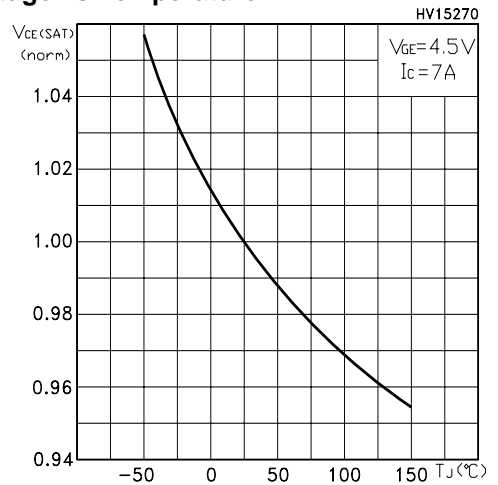


Figure 9: Gate Threshold vs Temperature

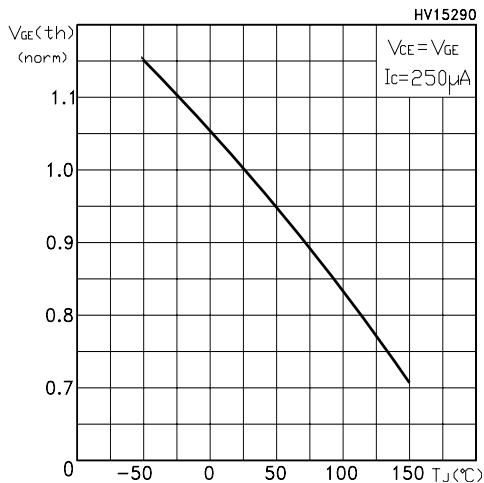


Figure 10: Capacitance Variations

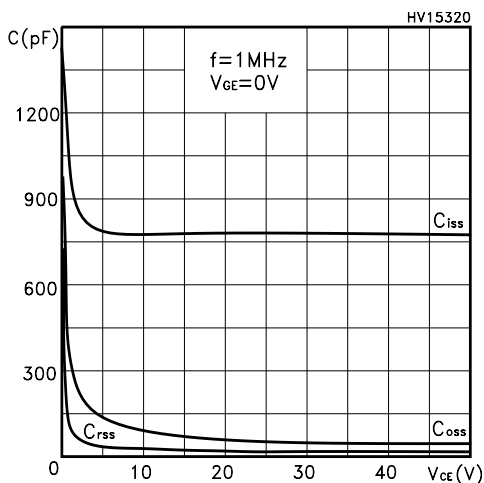


Figure 11: Total Switching Losses vs Gate Resistance

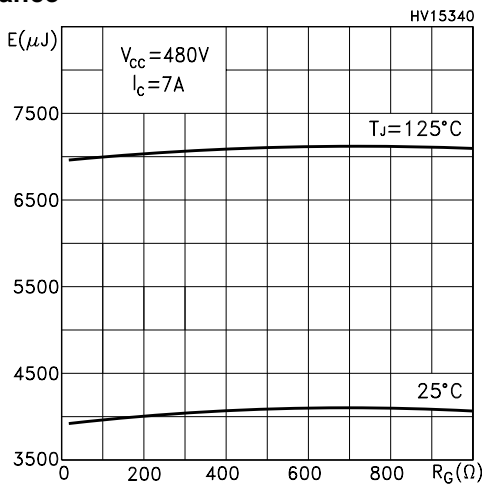


Figure 12: Normalized Breakdown Voltage vs Temperature

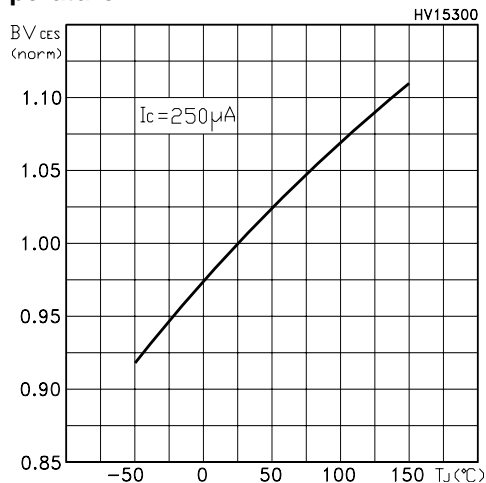


Figure 13: Gate Charge vs Gate-Emitter Voltage

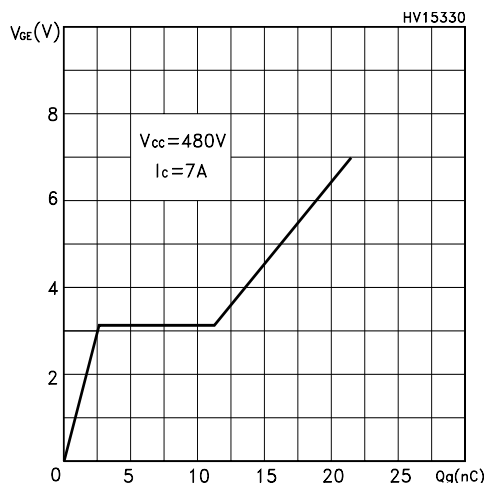


Figure 14: Total Switching Losses vs Temperature

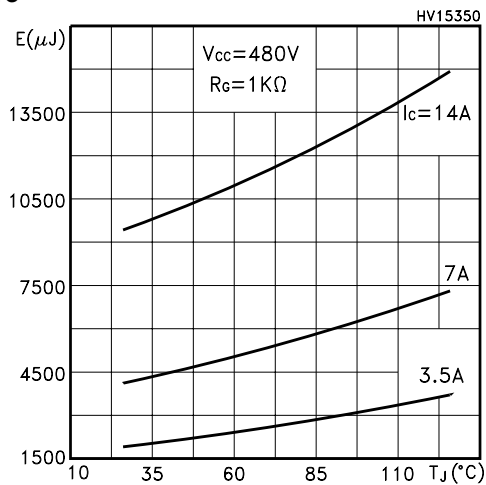




Figure 15: Total Switching Losses vs Collector Current

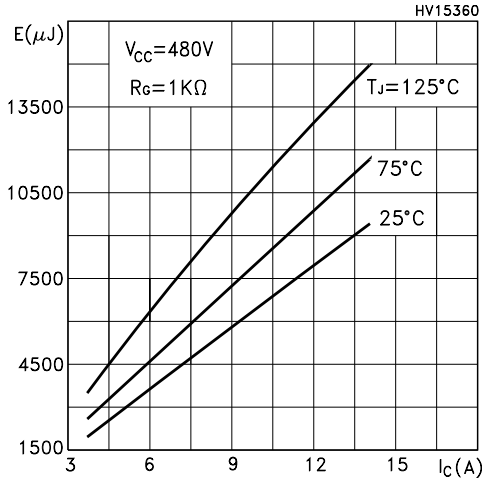


Figure 16: Thermal Impedance

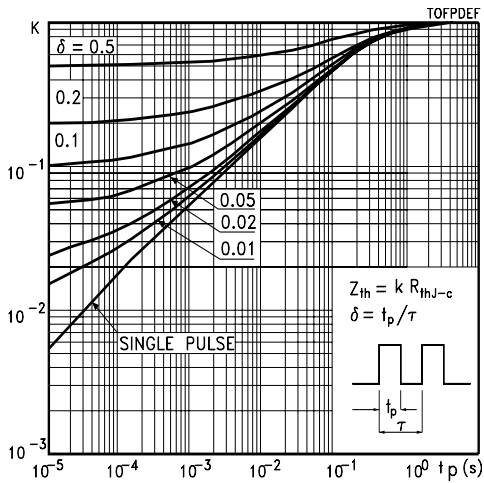
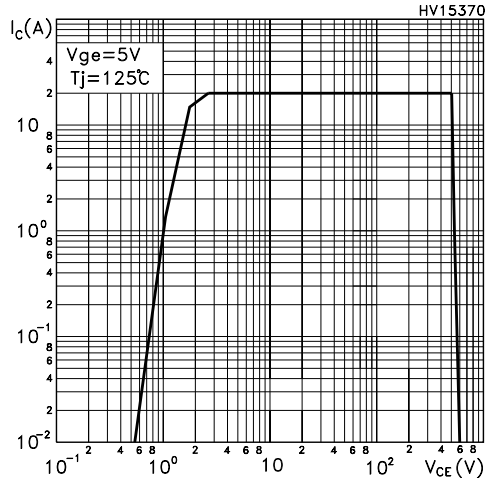
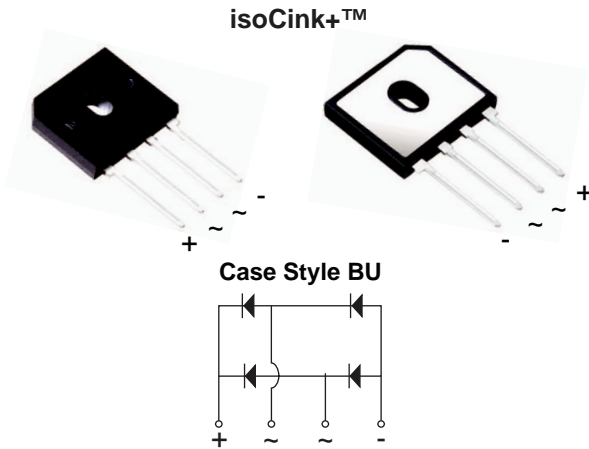


Figure 17: Turn-Off SOA



## Enhanced isoCink+™ Bridge Rectifiers



\* Tested to UL standard for safety electrically isolated semiconductor devices. UL 1557 4th edition. Dielectric tested to maximum case, storage and junction temperature to 150 °C to withstand 1500 V. Epoxy meets UL 94 V-0 flammability rating.

PRIMARY CHARACTERISTICS	
Package	BU
$I_{F(AV)}$	10 A
$V_{RRM}$	600 V, 800 V, 1000 V
$I_{FSM}$	90 A
$I_R$	5 $\mu$ A
$V_F$ at $I_F = 5.0$ A	0.94 V
$T_J$ max.	150 °C
Diode variations	In-Line

### FEATURES

- UL recognition file number E309391 (QQX2) UL 1557 (see \*)
- Thin single in-line package
- Available for BU-5S lead forming option (part number with "5S" suffix, e.g. BU1006A5S)
- Superior thermal conductivity
- Solder dip 275 °C max. 10 s, per JESD 22-B106
- Material categorization: For definitions of compliance please see [www.vishay.com/doc?99912](http://www.vishay.com/doc?99912)


**RoHS**  
COMPLIANT

### TYPICAL APPLICATIONS

General purpose use in AC/DC bridge full wave rectification for switching power supply, home appliances and white-goods applications.

### MECHANICAL DATA

**Case:** BU

Molding compound meets UL 94 V-0 flammability rating  
Base P/N-E3 - RoHS-compliant, commercial grade

**Terminals:** Matte tin plated leads, solderable per J-STD-002 and JESD 22-B102

E3 suffix meets JESD 201 class 1A whisker test

**Polarity:** As marked on body

**Mounting Torque:** 10 cm-kg (8.8 inches-lbs) max.

**Recommended Torque:** 5.7 cm-kg (5 inches-lbs)

MAXIMUM RATINGS ( $T_A = 25$ °C unless otherwise noted)					
PARAMETER	SYMBOL	BU1006A	BU1008A	BU1010A	UNIT
Maximum repetitive peak reverse voltage	$V_{RRM}$	600	800	1000	V
Average rectified forward current (Fig. 1, 2)	$I_O$	$T_C = 90$ °C (1)		10	A
		$T_A = 25$ °C (2)		3.0	
Non-repetitive peak forward surge current 8.3 ms single sine-wave, $T_J = 25$ °C	$I_{FSM}$	90			A
Rating for fusing ( $t < 8.3$ ms) $T_J = 25$ °C	$I^2t$	33			A <sup>2</sup> s
Operating junction and storage temperature range	$T_J, T_{STG}$	- 55 to + 150			°C

#### Notes

(1) With 60 W air cooled heatsink

(2) Without heatsink, free air

ELECTRICAL CHARACTERISTICS ( $T_A = 25$ °C unless otherwise noted)						
PARAMETER	TEST CONDITIONS		SYMBOL	TYP.	MAX.	UNIT
Maximum instantaneous forward voltage per diode (1)	$I_F = 5.0$ A	$T_A = 25$ °C	$V_F$	1.02	1.10	V
		$T_A = 125$ °C		0.94	1.00	
Maximum reverse current per diode	rated $V_R$	$T_A = 25$ °C	$I_R$	-	5.0	$\mu$ A
		$T_A = 125$ °C		45	250	
Typical junction capacitance per diode	4.0 V, 1 MHz		$C_J$	30	-	pF

#### Note

(1) Pulse test: 300  $\mu$ s pulse width, 1 % duty cycle

THERMAL CHARACTERISTICS ( $T_A = 25\text{ }^\circ\text{C}$ unless otherwise noted)					
PARAMETER	SYMBOL	BU1006A	BU1008A	BU1010A	UNIT
Typical thermal resistance	$R_{\theta JC}$ (1)	3.0			$^\circ\text{C/W}$
	$R_{\theta JA}$ (2)	20			

**Notes**

- (1) With 60 W air cooled heatsink  
 (2) Without heatsink, free air

ORDERING INFORMATION (Example)				
PREFERRED P/N	UNIT WEIGHT (g)	PREFERRED PACKAGE CODE	BASE QUANTITY	DELIVERY MODE
BU1006A-E3/45	4.48	45	20	Tube
BU1006A-E3/51	4.48	51	250	Paper tray
BU1006A5S-E3/45	4.48	45	20	Tube

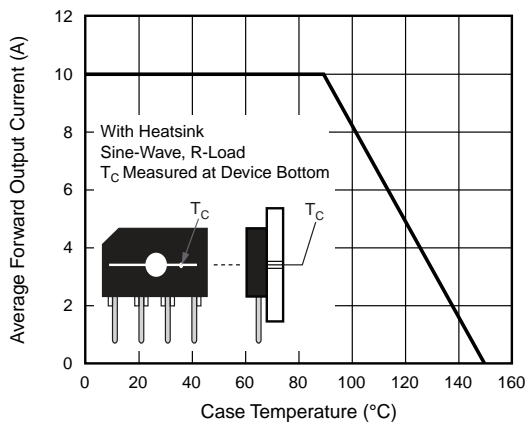
**RATINGS AND CHARACTERISTICS CURVES ( $T_A = 25\text{ }^\circ\text{C}$  unless otherwise specified)**


Fig. 1 - Derating Curve Output Rectified Current

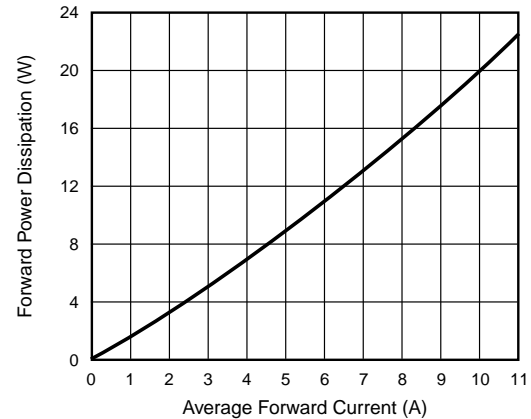


Fig. 3 - Forward Power Dissipation

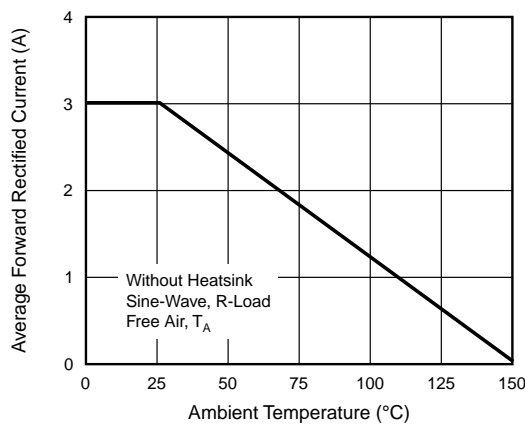


Fig. 2 - Forward Current Derating Curve

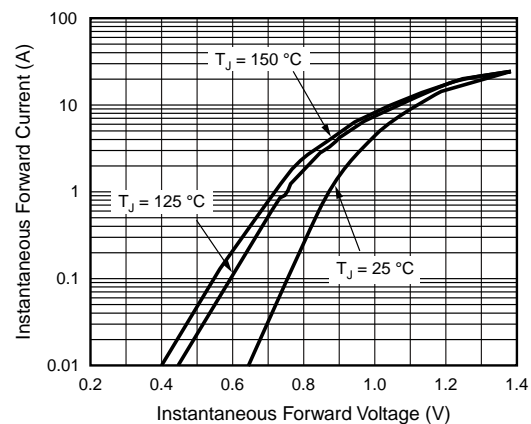


Fig. 4 - Typical Forward Characteristics Per Diode

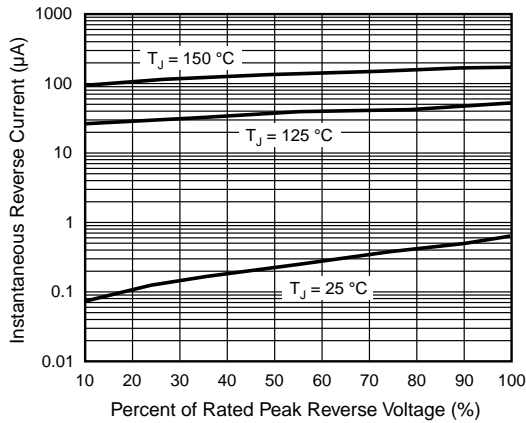


Fig. 5 - Typical Reverse Characteristics Per Diode

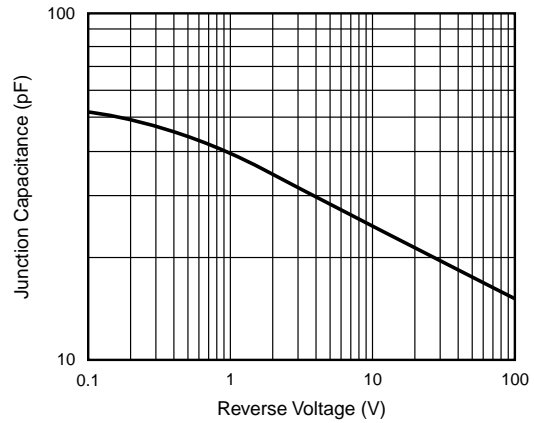
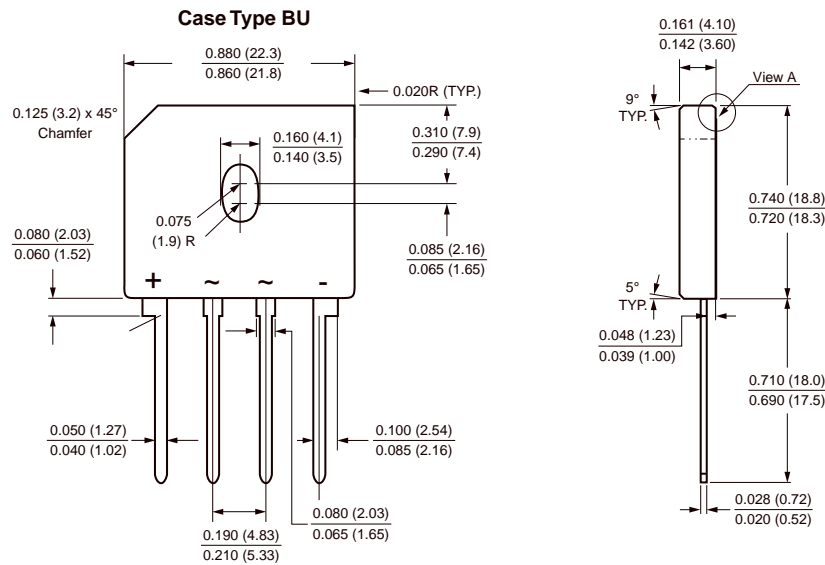
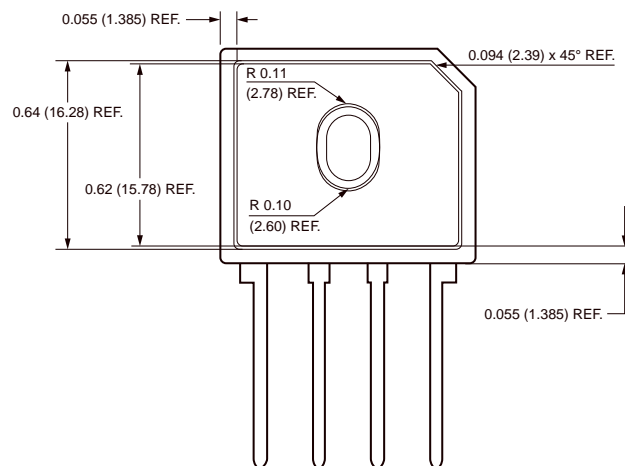


Fig. 6 - Typical Junction Capacitance Per Diode

**PACKAGE OUTLINE DIMENSIONS** in inches (millimeters)



Polarity shown on front side of case, positive lead beveled corner





## Current Transducer LTS 6-NP

For the electronic measurement of currents: DC, AC, pulsed, mixed with galvanic isolation between the primary circuit (high power) and the secondary circuit (electronic circuit).

$$I_{PN} = 6 \text{ At}$$



16065

### Electrical data

$I_{PN}$	Primary nominal current rms	6	At
$I_{PM}$	Primary current, measuring range	0 .. ± 19.2	At
$I_P$	Overload capability	250	At
$V_{OUT}$	Output voltage (Analog) @ $I_P$	2.5 ± (0.625 · $I_P / I_{PN}$ )	V
	$I_P = 0$	2.5 <sup>1)</sup>	V
<b>G</b>	Sensitivity	104.16	mV/A
$N_S$	Number of secondary turns (± 0.1 %)	2000	
$R_L$	Load resistance	≥ 2	kΩ
$R_{IM}$	Internal measuring resistance (± 0.5 %)	208.33	Ω
<b>TCR<sub>IM</sub></b>	Temperature coefficient of $R_{IM}$	< 50	ppm/K
$V_C$	Supply voltage (± 5 %)	5	V
$I_C$	Current consumption @ $V_C = 5 \text{ V}$	Typ	28 + $I_S$ <sup>2)</sup> + ( $V_{OUT} / R_L$ ) mA

### Accuracy - Dynamic performance data

<b>X</b>	Accuracy @ $I_{PN}$ , $T_A = 25^\circ\text{C}$	± 0.2	%
	Accuracy with $R_{IM}$ @ $I_{PN}$ , $T_A = 25^\circ\text{C}$	± 0.7	%
$\epsilon_L$	Linearity error	< 0.1	%
<b>TCV<sub>OUT</sub></b>	Temperature coefficient of $V_{OUT}$ @ $I_P = 0$		
	- 10°C .. + 85°C	Typ 80	Max 200 ppm/K
	- 40°C .. - 10°C		250 ppm/K
<b>TCG</b>	Temperature coefficient of <b>G</b>		50 <sup>3)</sup> ppm/K
$V_{OM}$	Magnetic offset voltage @ $I_P = 0$ , after an overload of 3 x $I_{PN}$		± 0.5 mV
	5 x $I_{PN}$		± 2.0 mV
	10 x $I_{PN}$		± 2.0 mV
$t_{ra}$	Reaction time @ 10 % of $I_{PN}$	< 100	ns
$t_r$	Response time to 90 % of $I_{PN}$ step	< 400	ns
<b>di/dt</b>	di/dt accurately followed	> 15	A/μs
<b>BW</b>	Frequency bandwidth (0 .. - 0.5 dB)	DC .. 100	kHz
	(- 0.5.. 1 dB)	DC .. 200	kHz

### General data

$T_A$	Ambient operating temperature	- 40 .. + 85	°C
$T_S$	Ambient storage temperature	- 40.. + 100	°C
<b>m</b>	Mass	10	g
	Standards	EN 50178: 1997	
		IEC 60950-1: 2001	

Notes: <sup>1)</sup> Absolute value @  $T_A = 25^\circ\text{C}$ ,  $2.475 < V_{OUT} < 2.525$

<sup>2)</sup>  $I_S = I_P / N_S$

<sup>3)</sup> Only due to **TCR<sub>IM</sub>**

### Features

- Closed loop (compensated) multi-range current transducer using the Hall effect
- Unipolar voltage supply
- Isolated plastic case recognized according to UL 94-V0
- Compact design for PCB mounting
- Incorporated measuring resistance
- Extended measuring range.

### Advantages

- Excellent accuracy
- Very good linearity
- Very low temperature drift
- Optimized response time
- Wide frequency bandwidth
- No insertion losses
- High immunity to external interference
- Current overload capability.

### Applications

- AC variable speed drives and servo motor drives
- Static converters for DC motor drives
- Battery supplied applications
- Uninterruptible Power Supplies (UPS)
- Switched Mode Power Supplies (SMPS)
- Power supplies for welding applications.

### Application domain

- Industrial.

## Current Transducer LTS 6-NP

### Isolation characteristics

$V_d$	Rms voltage for AC isolation test, 50 Hz, 1 min	3	kV
$\hat{V}_w$	Impulse withstand voltage 1.2/50 $\mu$ s	> 8	kV
		Min	
$V_e$	Rms voltage for partial discharge extinction @ 10pC	> 1.5	kV
dCp	Creepage distance <sup>1)</sup>	15.5	mm
dCI	Clearance distance <sup>2)</sup>	6.35	mm
CTI	Comparative Tracking Index (group IIIa)	175	

Notes: <sup>1)</sup> On housing

<sup>2)</sup> On PCB with soldering pattern UTEC93-703.

### Applications examples

According to EN 50178 and IEC 61010-1 standards and following conditions:

- Over voltage category OV 3
- Pollution degree PD2
- Non-uniform field

	EN 50178	IEC 61010-1
dCp, dCI, $\hat{V}_w$	Rated insulation voltage	Nominal voltage
Single insulation	600 V	600 V
Reinforced insulation	300 V	300 V

### Safety



This transducer must be used in electric/electronic equipment with respect to applicable standards and safety requirements in accordance with the manufacturer's operating instructions.



Caution, risk of electrical shock

When operating the transducer, certain parts of the module can carry hazardous voltage (eg. primary busbar, power supply).

Ignoring this warning can lead to injury and/or cause serious damage.

This transducer is a build-in device, whose conducting parts must be inaccessible after installation.

A protective housing or additional shield could be used.

Main supply must be able to be disconnected.

## Dimensions LTS 6-NP (in mm.)

### Operation principle

Rep.	Clearance	Creepage
A-B	6.35mm	15.5mm

Number of primary turns	Primary nominal current rms $I_{PN}$ [A]	Nominal output voltage $V_{OUT}$ [V]	Primary resistance $R_p$ [mΩ]	Primary insertion inductance $L_p$ [μH]	Recommended connections
1	± 6	2.5 ± 0.625	0.18	0.013	
2	± 3	2.5 ± 0.625	0.81	0.05	
3	± 2	2.5 ± 0.625	1.62	0.12	

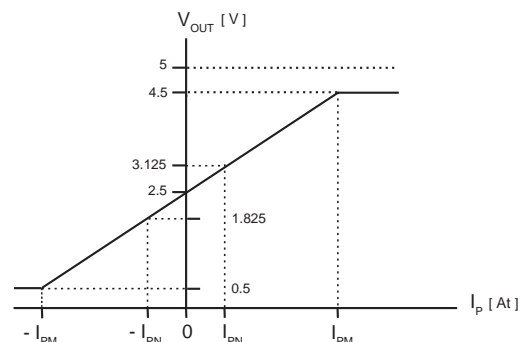
### Mechanical characteristics

- General tolerance ± 0.2 mm
- Fastening & connection of primary 6 pins 0.8 x 0.8 mm  
Recommended PCB hole 1.3 mm
- Fastening & connection of secondary 3 pins 0.5 x 0.35 mm  
Recommended PCB hole 0.8 mm
- Additional primary through-hole Ø 3.2 mm

### Remarks

- $V_{OUT}$  swings above 2.5 V when  $I_p$  flows from terminals 1, 2, 3 to terminals 6, 5, 4 (with the arrow).
- Temperature of the primary jumper should not exceed 100°C.

### Output Voltage - Primary Current





# CARACTERISTICAS

# ELECTRICAS

MARCA LETAG

MODELO

TIPO 10LCE - 132111

N° 185875

SISTEMA	CONEXION	TENSION	CORRIENTE	POTENCIA	VELOCIDAD
	ESTRELLA	230 V.	12,5 A.		
TRIFASICA				5 KVA	1.500 rpm.
	TRIANGULO	127 V.	21,6 A.		

Frecuencia 50 Hz

Cos  $\phi$  0,80

Protección IP 21

Forma 25/35

Rotor

Tensión de Rotor

Excitación Independiente I<sub>ex.</sub> en vacío 1,10 A.

Servicio

Observaciones

GRUPO - 5

MAQUINA SINCRONA

N° 1.108

I.C.A.I. LABORATORIO DE MAQUINAS Y SISTEMAS ELECTRICOS



---

# Anexo II: Código fuente

---

```
/* Created by Francisco de Asis Salas Igea
  February 24, 2015
  Electromechanical Engineering
  Final Degree Project. Design and construction of an AVR for synchronous machines
  Software for Arduino UNO
*/
```

```
/*Declaracion de variables*/
```

```
float Urms; // Tension rms medida
int pinU = A0; // Pin en el que se va a medir la señal de tension
int pinI = A1; // Pin en el que se va a medir la señal de intensidad
int pinS = 10; // Pin en el que se dar la señal PWM de salida
int pinP = A2; // Pin en el que se conecta el potenciómetro
int TmuestreoU = 22; // Periodo de muestreo medida de tension en milisegundos
int nMuestrasU = 800; // Numero de muestras en la medida de tension
float Icont; // Corriente continua medida
float Imax = 3.5; // Corriente maxima por el rotor en amperios
int TmuestreoI = 1; // Tiempo durante el que quiere hacerse el muestreo en ms
int nMuestrasI = 1; // Numero de muestras en la medida de intensidad
float ref; // Valor de la referencia de tension
int subir = 0; // Indica subir tension
int bajar = 0; // Indica bajar tension
int valorS = 0; // Valor de la salida PWM
int pot; // Indicador del estado del potenciómetro
```

```
/*Cuerpo del programa*/
```

```
void setup()
```

```
{
  Serial.begin(9600);
  pinMode(pinS, OUTPUT);
  pinMode(pinU, INPUT);
  pinMode(pinI, INPUT);
}
```

```
void loop()
```

```
{
  /*Medida*/
  Urms = MedidaTension(pinU, TmuestreoU, nMuestrasU);
  Icont = MedidaIntensidad(pinI, TmuestreoI, nMuestrasI);
  pot = analogRead(pinP);
```

```
/*Calculo de la referencia*/
```

```
ref = (float)pot*220/1023;
```

```
Serial.print(ref);
Serial.print(';');
Serial.print(Icont);
Serial.print(';');
Serial.println(Urms);
```

```
/*Comparacion*/
```

```
if(Icont <= Imax){
  if(Urms < ref){
    subir = 1;
    bajar = 0;
  }
  if(Urms > ref){
```

```

    subir = 0;
    bajar = 1;
}
if(Urms == ref){
    subir = 0;
    bajar = 0;
}
}

if(Icont > Imax){
    subir = 0;
    bajar = 1;
}

/*Actuacion*/
valorS = Salida(subir, bajar, pinS, valorS);

}

float MedidaTension(int pinU, int TmuestreoU, int nMuestrasU){
/* Funcion que devuelve la medida de una tension senoidal en rms leida en el pinU,
introduciendo el numero de muestras que quiere utilizarse y el periodo de muestreo
*/
/*Declaracion de Variables*/
int i = 0; // Indicador para los bucles
int Muestras[nMuestrasU]; // Vector en el que se almacenaran las muestras
float Uef; // Valor de la tension eficaz
int D = TmuestreoU*1000/nMuestrasU; // Tiempo que ha de transcurrir entre muestra y
//muestra en microsegundos

float mmax; // Valor de la tension de pico (dato sin tratar)
int K = 1289; // Coeficiente de correccion

/*Muestreo*/
do{
    Muestras[i] = analogRead(pinU);
    delayMicroseconds(D);
    i++;
}
while(i < (nMuestrasU));

/*Deteccion del valor de pico*/
i = 0;
mmax = Muestras[0];

for(i = 0; i < nMuestrasU; i++){
    if(Muestras[i]> mmax) {
        mmax = Muestras[i];
    }
}

/*Calculos*/
Uef = (mmax -518.35)/1.9/sqrt(2)*K/1000; /*El coeficiente de correccion se aplica
como producto ya que el error es distinto
para cada nivel de tension y asi se
consigue la mejor compensacion posible*/

return (Uef);
}

float MedidaIntensidad(int pinI, int TmuestreoI, int nMuestrasI){

```

```

/* Funcion que devuelve la medida de intensidad continua leida en el pinI, como
   la media de 10 muestras, introduciendo el tiempo en el que quiere realizarse
   el muestreo
*/
/*Declaracion de Variables*/
float Im; // Valor final de la intensidad
float Vout; // Valor de la tension medida en pinI
int i = 0; // Indicador para los bucles
int D = TmuestreoI*1000/nMuestrasI; // Valor del paso en microsegundos
float K = 0.03; // Coeficiente de correccion

/*Muestreo*/
do{
  Vout = analogRead(pinI)+Vout;
  delayMicroseconds(D);
  i++;
}
while(i < nMuestrasI);

Vout = Vout/nMuestrasI;

/*Calculos*/
Im = 6/0.625*(Vout*5/1024-2.5)+K; /*El coeficiente de correccion se aplica como suma
ya que el error es pracaticamente constante para
cada nivel de corriente y asi se consigue la mejor
compensacion posible*/

return Im;
}

int Salida(int subir, int bajar, int pinS, int valorS){
/* Funcion que genera la salida PWM en el pinS, y devuelve la medida
dada a esta salida. Como entrada tiene las ordenes de subir o bajar y
el valor anterior de la salida.
*/

/*Declaracion de Variables*/
int Kp = 1; //constante del control P

/*Decision y salida*/
if(subir == 1 && bajar == 0 && valorS <= 253){
  valorS = valorS + Kp;
}
if(subir == 1 && bajar == 0 && valorS >= 253){
  valorS = 255;
}
if(subir == 0 && bajar == 1 && valorS >= 2){
  valorS = valorS - Kp;
}
if(subir == 0 && bajar == 1 && valorS <= 2){
  valorS = 0;
}

analogWrite(pinS, valorS);

return valorS;
}

```

