



**COMILLAS**  
UNIVERSIDAD PONTIFICIA

ICAI

TRABAJO FIN DE GRADO INGENIERÍA EN  
TECNOLOGÍAS INDUSTRIALES

SENSOR DOMÓTICO

(Plan Integral de Domótica y Seguridad de una  
Estructura)

**Jorge Manuel Bermejo de la Lama**

Director: Dr. Antonio García de Garmendia

Madrid



Declaro, bajo mi responsabilidad, que el Proyecto presentado con el título  
**SENSOR DOMÓTICO**

(Plan Integral de Domótica y Seguridad de una Estructura)

en la ETS de Ingeniería - ICAI de la Universidad Pontificia Comillas en el  
curso académico 2021/2022 es de mi autoría, original e inédito y  
no ha sido presentado con anterioridad a otros efectos. El Proyecto no es  
plagio de otro, ni total ni parcialmente y la información que ha sido tomada  
de otros documentos está debidamente referenciada.



Fdo.: Jorge Manuel Bermejo de la Lama

Fecha: 15/08/2022

Autorizada la entrega del proyecto

**EL DIRECTOR DEL PROYECTO**



15 de Agosto, 2022

Fdo.: Dr. Antonio García de Garmendia Fecha: ...../ ...../ .....



# **SENSOR DOMÓTICO**

**Autor: Bermejo de la Lama, Jorge Manuel.**

Director: García de Garmendia, Antonio.

Entidad Colaboradora: ICAI – Universidad Pontificia Comillas.

## **RESUMEN DEL PROYECTO**

### **1. Introducción**

El presente trabajo tiene como objetivo el desarrollo del diseño de un sensor de aplicaciones domóticas y su posterior integración dentro de un plan de domótica integral de una vivienda. El diseño del sensor debe tener carácter inventivo de forma que se registre como Modelo de Utilidad.

Primeramente, se realiza una investigación acerca de la domótica y sus sensores. Se define la domótica como el conjunto de sistemas que automatizan las diferentes instalaciones de una vivienda o edificación. Para automatizar una vivienda, es decir, llevar a cabo un plan domótico, se necesitan sensores y ejecutores. Los sensores captan información acerca de la situación de la vivienda y en función de dicha información, los ejecutores realizan una u otra acción.

Dentro del amplio campo de los sensores domóticos se decide poner el foco en los sensores de tiempo de vuelo. Un sensor de tiempo de vuelo se basa en la medición de la distancia entre sensor y objetivo. El sensor emite un pulso de luz, que es reflejado por el objetivo situado a una distancia determinada del sensor. Dicho reflejo del pulso de luz viaja de vuelta la misma distancia hasta el sensor. La base del funcionamiento del sensor es la medición del tiempo de vuelo o TOF (del inglés Time Of Flight) del pulso de luz, es decir del tiempo transcurrido entre la emisión y la posterior recepción del pulso de luz. Al ser la velocidad de la luz una constante conocida, el tiempo es proporcional a la distancia. Es por ello por lo que con un sensor de tiempo de vuelo se puede medir la distancia entre dicho sensor y el objetivo en el que se refleja el pulso de luz.

### **2. Metodología**

Ya centrados en los sensores de tiempo de vuelo, se lleva a cabo una investigación acerca del estado del arte de esta tecnología. En esta investigación se distinguen las partes que conforman este tipo de sensores: sistemas completos de tiempo de vuelo, sensores de píxel y métodos de obtención de distancia.

Típicamente un sistema completo de tiempo de vuelo se basa en un sensor vectorial de tiempo de vuelo (formado por uno o más sensores de píxel), un sistema de procesamiento y un método que permita al sistema de procesamiento poder calcular la distancia entre sistema y objetivo con las variables de salida del sensor vectorial de tiempo de vuelo. Se denomina sensor de píxel de tiempo de vuelo al sensor basado en un emisor de pulsos de luz, un foto-receptor y un circuito capaz de obtener las variables necesarias para calcular con ellas el tiempo de vuelo.

Se observa cómo no todas las tecnologías registradas proponen sistemas completos de tiempo de vuelo. También se estudian los tipos de sensores de tiempo de vuelo, cuyas

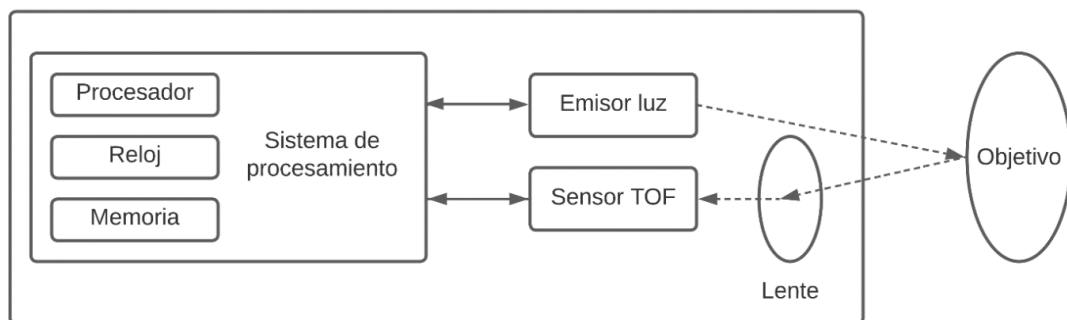
diferencias radican principalmente en la arquitectura de los sensores de píxel (es decir, la forma que tienen los mismos de recoger los datos necesarios por el método) y en el método de obtención de distancia (utilizando los datos captados por el sensor de píxel).

Una vez analizado el estado actual del arte de los sensores de tiempo de vuelo, se analiza de forma crítica las ventajas y desventajas que presentan los sensores de tiempo de vuelo existentes. Se ha visto como en muchos casos la forma de funcionamiento de los sensores de píxel y el método empleado es muy complejo. Se ha podido concluir también la relación en términos de complejidad entre la arquitectura del sensor de píxel y el método de obtención de la distancia. Una excesiva sencillez de la arquitectura del sensor de píxel implica el incremento en la complejidad del método a usar, y viceversa. Muchos modelos existentes aparte de presentar este problema no definen un sistema completo de tiempo de vuelo. Y de hacerlo, no cuentan con todas las características convenientes.

De esta forma se toman las decisiones de diseño adecuadas tal que se aprovechen las ventajas de los diseños ya existentes y se eviten los problemas que estos presentan. El objetivo es conseguir un sistema de tiempo de vuelo global, completo y con una arquitectura de sensor de píxel y métodos de relativa sencillez.

### 3. Resultados

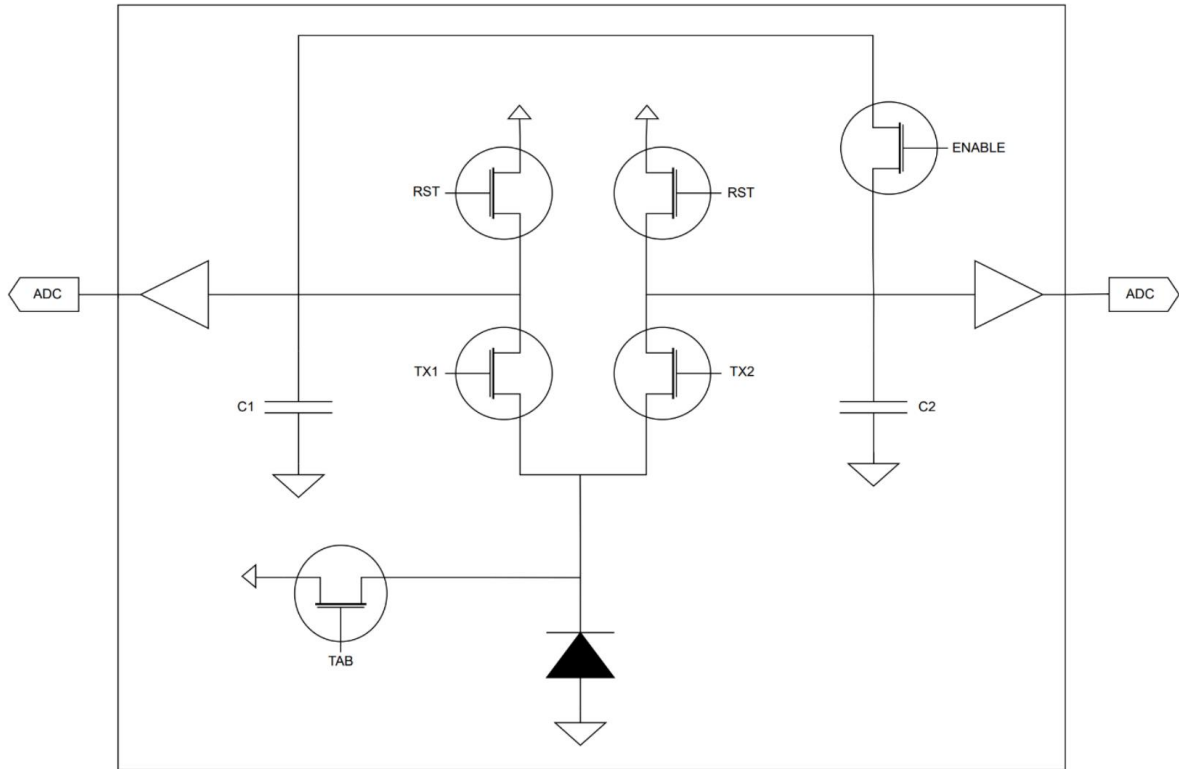
Se lleva a cabo el diseño de un sistema de tiempo de vuelo, un sensor de píxel y un método de obtención de la distancia entre sensor y objetivo. Al tener el diseño del sensor de tiempo de vuelo un carácter innovativo e inventivo, se ha llevado a cabo la solicitud del Modelo de Utilidad de este bajo el título ‘SENSOR DE PÍXEL, SISTEMA DE TIEMPO DE VUELO (TOF) Y MÉTODO DE OBTENCIÓN DE DISTANCIA ENTRE SENSOR Y OBJETIVO’.



1. Sistema de tiempo de vuelo

Como se puede ver la figura, el sistema de tiempo de vuelo diseñado contiene un emisor de luz que emite pulsos con frecuencia de reloj, una lente que focaliza los pulsos de luz en el sensor, un sensor vectorial de tiempo de vuelo y un sistema de procesamiento.

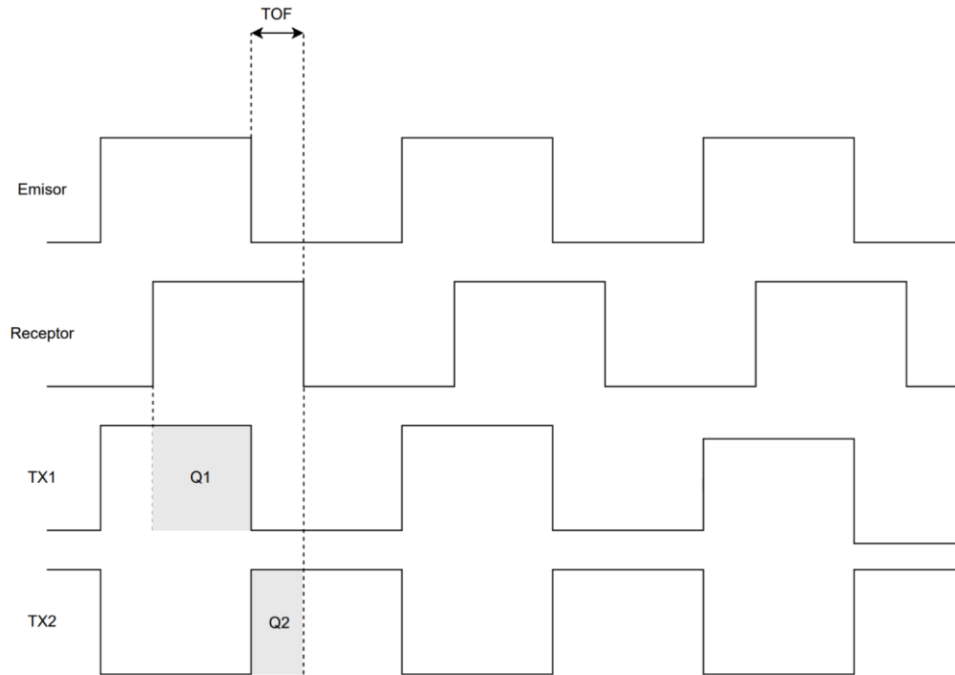
El sistema de procesamiento, encargado de generar las señales necesarias para el funcionamiento del sensor de píxel y ejecutar el método de obtención de distancia con las señales de salidas del sensor TOF, por lo que está conectado tanto al emisor de luz como al sensor TOF. Es por ello por lo que el sistema de procesamiento contiene un reloj, un procesador y una memoria.



## 2. Sensor de píxel

Como se puede ver en la figura, el diseño de la arquitectura del sensor de píxel del presente trabajo compromete un circuito completo, pero relativamente sencillo. El sensor de píxel diseñado utiliza dos dispositivos de almacenamiento de carga (C1, C2). Estos están conectados al fotodetector, a través de sus respectivos transistores controlados por sus respectivas señales del control (TX1, TX2). Un transistor de activación está conectado entre ambos dispositivos de almacenamiento de carga permitiendo, en función de una señal (ENABLE), la suma de las cargas de ambos dispositivos.

Se tienen dos salidas, con sus respectivos amplificadores de señal y conversores de señal analógica y digital, que permitirán a las señales ser leídas por el sistema de procesamiento de forma correcta. Por último, se tienen transistores de reseteo para ambos dispositivos de almacenamiento de carga y un sistema anti-saturación para el fotodetector.



### 3. Diagrama temporal

Como se observa en la figura, el transistor que conecta el fotodetector con el primer dispositivo de almacenamiento de carga se encuentra activado durante el periodo de tiempo en el que el emisor emite el pulso de luz. Esto quiere decir que la señal de control de dicho transistor TX1 está sincronizada con la señal de emisión de pulsos de luz y con el reloj del sistema. Por otro lado, el transistor que conecta el fotodetector con el segundo dispositivo de almacenamiento de carga se encuentra activado durante los periodos de tiempo en los que el emisor no emite pulsos de luz.

Por lo tanto, el primer dispositivo de almacenamiento de carga se carga desde el momento en el que el fotodetector comienza a recibir el pulso de luz hasta el momento en el que el emisor deja de emitir dicho pulso de luz. Por otro lado, el segundo dispositivo de almacenamiento de carga se comienza a cargar en el momento en el que se deja de emitir el pulso de luz y se deja de cargar en el momento en el que el fotodetector deja de recibir el pulso de luz. Teniendo en cuenta que el tiempo de carga de un sistema de almacenamiento de carga es proporcional a su carga, se puede expresar el tiempo de vuelo del pulso de luz de la siguiente forma.

$$T_{TOF} = T_P \frac{\sum Q_2}{\sum(Q_1+Q_2)}$$

Donde  $T_{TOF}$  representa el tiempo de vuelo,  $T_P$  representa el tiempo de duración del pulso de luz (la mitad del periodo del reloj),  $\sum Q_2$  representa el total de carga acumulada en el segundo dispositivo de almacenamiento de carga y  $\sum(Q_1+Q_2)$  representa la suma del total de carga en el primer y segundo dispositivo de almacenamiento de carga. Este tiempo de vuelo está directamente relacionado con la distancia entre sensor y objetivo.



El valor de las salidas del sensor de píxel depende del transistor de activación situado entre los dos dispositivos de almacenamiento de carga y controlado por la señal ENABLE. De esta forma, la señal de salida del segundo amplificador es representativa del total de carga almacenada en el segundo dispositivo de almacenamiento de carga cuando el transistor de activación está desactivado. A su vez, la señal de salida del primer amplificador es representativa de la suma del total de carga almacenada en el primer dispositivo de almacenamiento de carga y el total de carga almacenada en el segundo dispositivo de almacenamiento de carga cuando el transistor de activación está activado.

Una vez diseñado el sensor de tiempo de vuelo, se desarrolla su implementación dentro de un plan domótico de una vivienda real. Se desarrolla el diseño de un sistema de seguridad para la vivienda que, usando el sensor de vuelo diseñado por el presente trabajo, es capaz de detectar si alguien entra en la vivienda cuando la alarma está activada.

Para ello se sitúan los sensores de tiempo de vuelo en los umbrales de las ventanas, entradas de terrazas y puerta de la vivienda. El sensor estará midiendo la distancia y verificando si coincide con la distancia real del umbral. Si la distancia medida es menor que la distancia del umbral significa que algo o alguien está situado en dicho umbral. De esta forma se detecta cuando un intruso atraviesa dicho umbral, activando la alarma, avisando a las autoridades pertinentes y emitiendo un sonido estridente en la vivienda.

También se completa el plan domótico con la integración de sistemas de iluminación, regulación de temperatura y detector de humedades, incendios, inundaciones y escapes de gas. Para ello se desarrolla la implementación de sensores reales, la lógica de los sistemas, y la interacción entre ellos y los actuadores. También se analiza la cantidad de sensores necesarios y su ubicación dentro de la vivienda. De esta forma se deja completamente definido un plan de domótica integral para una vivienda real.

El sistema de control de temperatura y humedad se basa en la utilización de higrómetros. Dichos sensores miden la temperatura y la humedad. Si la temperatura está por debajo del umbral de confort inferior, se activa la calefacción. Por otro lado, si la temperatura tiene un valor mayor al umbral superior de confort, se activa el aire acondicionado. En lo respectivo a la humedad, si esta es mayor que cierto límite, se avisa al usuario de la vivienda. Los higrómetros serán situados en las habitaciones en las que interese controlar la temperatura y cuenten con calefacción y aire acondicionado.

El sistema de iluminación se basa en sensores de movimiento y luminosidad. De esta forma se sabrá cuando interesa que una habitación esté iluminada (hay presencia en ella) y cuando es necesario utilizar luz artificial (luminosidad natural no es suficiente). Se sitúa un sensor por cada estancia la cual queramos controlar la iluminación de forma independiente.

Los sistemas de detección de humos, gases y inundaciones se basan en distintos sensores especializados que deben ser situados correspondientemente en el lugar en el que haya un potencial accidente.

Una vez se ha llevado a cabo el desarrollo del trabajo, se analiza la viabilidad económica de la totalidad del trabajo. Es decir, se analizan los costes que conllevan la protección del sensor inventado como Modelo de Utilidad, concluyendo en 906,10€ la cantidad de

beneficios que debería proporcionar la explotación del invento durante los años de protección para que este sea rentable.

También se analiza la viabilidad en términos económicos del plan domótico para la vivienda estudiada. Para ello se analizan los costes de la integración del plan de domótica, siendo estos los gastos relacionados con los sensores utilizados. Una vez analizados los costes, se estudian los beneficios económicos que aporta el plan domótico, teniendo estos la forma de ahorro energético. Una vez analizados estos aspectos, se determina que a partir de 3,61 años empieza a ser rentable el plan domótico en el caso concreto de la vivienda real analizada.

#### **4. Conclusiones**

En definitiva, se ha conseguido diseñar un sensor de tiempo de vuelo completo y de relativa sencillez. Dicho diseño, al tener carácter inventivo, ha sido registrado como Modelo de Utilidad. Otro aspecto importante es el hecho de que se ha integrado el sensor diseñado dentro de un plan domótico integral de una vivienda real. Es decir, se ha desarrollado una aplicación práctica para el sensor diseñado.

El hecho de completar el plan domótico ha permitido poder explorar los principales elementos de la domótica: sensores y actuadores. De esta forma, se ha podido diseñar un plan domótico que, en una vivienda real, saque el máximo partido de la relación entre sensores y actuadores. Es decir, se ha diseñado un plan domótico que maximice las sinergias entre los elementos que captan información de la vivienda (sensores) y los que son capaces de modificar sus condiciones (actuadores).

#### **5. Referencias**

- [1] ‘Niveles elevados de carboxihemoglobina: fuentes de exposición a monóxido de carbono’, Herminia Buchelli Ramirez, Ramón Fernández Alvarez, Gemma Rubinos Cuadrado, Cristina Martinez Gonzalez, Francisco Rodriguez Jerez y Pere Casan Clara; revista Archivos de Bronconeumología, volumen 50, noviembre 2014, Páginas 465 - 468
- [2] REAL ACADEMIA ESPAÑOLA: Diccionario de la lengua española, 23.<sup>a</sup> ed., [versión 23.5 en línea]
- [3] Patente ref. Mullin, ‘Temperature measurement system’ US 9,901,258 B2, 2018
- [4] Patente ref. Telfort, ‘Core body temperature measurement’ US 2020/0060869 A1, 2020
- [5] Patente ref. Pursifull, ‘Humidity sensor diagnostics’ US 10,480,443 B2, 2019
- [6] Patente ref. Takashima, ‘Humidity sensor, wireless device including the same, and methods of making and using the same’ US 10,115,051 B2, 2018
- [7] Patente ref. Aponte Luis, ‘Device and method of flood detection’ ES2735016T3, 2016
- [8] Patente ref. Ahmed, ‘Ventilation control based on occupancy’ US 7,758,407 B2, 2010

- [9] Patente ref. Duhamel, 'Home security and garage door operator system' US 4360801, 1982
- [10] Patente ref. Pakravan, 'Carbon monoxide detector' US 2010/0201531 A1, 2010
- [11] Patente ref. Micko, 'Motion sensor' US 10,460,594 B2, 2019
- [12] Patente ref. Khoshakhlagh, 'Barrier infrared detectors on lattice mismatch substrates' US 9,214,581 B2, 2015
- [13] Patente ref. Ichikawa, 'Solid-state image sensor' US 7,683,954 B2, 2010
- [14] Patente ref. Van Nieuwenhove, 'TOF Range Finding With Background Radiation Suppression' US 2011/0058153 A1, 2011
- [15] Patente ref. Lehmann, 'Reference pixel array with varying sensitivities for time of flight (TOF) sensor' US 7,586,077 B2, 2009
- [16] Patente ref. Van Nieuwenhove, 'A time-of-flight camera system' WO 2015/097284, 2014
- [17] Ying He, Bin Liang, Yu Zou, Jin He and Jun Yang, 'Depth Errors Analysis and Correction for Time-of-Flight (ToF) Cameras' *Sensors (Basel)*. 2017 Jan 5;17(1):92. doi: 10.3390/s17010092. PMID: 28067767; PMCID: PMC5298665.
- [18] Time-of-Flight (ToF) Sensor Market by Resolution, Application, Product Type, Vertical and Geography - Global Forecast to 2025. Markets and Markets, 2020
- [19] Patente ref. Van Nieuwenhove, 'Pixel circuit with controlled capacitor discharge time of flight measurement' US 9,171,985 B2, 2015
- [20] Patente ref. Tien, 'Time-of-flight (TOF) system, sensor pixel, and method' US 9,019,480 B2, 2015
- [21] Patente ref. Boutaud, 'Pulsed-based time of flight methods and system' US 10,585,176 B2, 2020
- [22] Patente ref. Bikumandla, 'Shared time of flight pixel' US 8,642,938 B2, 2014
- [23] 'Guía para el Control de la Humedad en el Diseño, Construcción y Mantenimiento de Edificaciones', Agencia de protección ambiental de Estados Unidos (EPA), abril 2016
- [24] Datos extraídos del perfil del higrómetro TFA Dostmann 30.5019 Cosy en amazon.es (último acceso 25/08/022) <https://www.amazon.es/TFA-Dostmann-30-5019-Cosy-Term%C3%B3metro/dp/B004IO1HGU>
- [25] Datos extraídos de la página de compra del sensor de movimiento y luminosidad en ledbox.es (último acceso 25/08/022) [https://www.ledbox.es/sensores-iluminacion-led/sensor-movimiento-y-luminosidad-ir-superficie?gclid=CjwKCAjwrZOXBhACEiwa0EoRD2jNSQIE95Ne6YCXxg3EEUn6SFerBi3a0jVZZNTJc-Vs\\_s5QK8CpDBoCdioQAvD\\_BwE](https://www.ledbox.es/sensores-iluminacion-led/sensor-movimiento-y-luminosidad-ir-superficie?gclid=CjwKCAjwrZOXBhACEiwa0EoRD2jNSQIE95Ne6YCXxg3EEUn6SFerBi3a0jVZZNTJc-Vs_s5QK8CpDBoCdioQAvD_BwE)
- [26] Datos sobre el detector de humo X-Sense Mini extraídos de su perfil de venta en amazon.es (último acceso 25/08/022) <https://www.amazon.es/X-Sense-Detector->

duraci%C3%B3n-Certificado-garant%C3%ADa/dp/B082FYH11T/ref=sr\_1\_2?\_\_mk\_es\_ES=%C3%85M%C3%85%C5%BD%C3%95%C3%91&crd=3KI35Z201LOBO&keywords=X-Sense+Mini&qid=1659196579&sprefix=x-sense+mini%2Caps%2C80&sr=8-2

[27] Información sobre detector de gases MODUN extraída de su página de compra en amazon.es (último acceso 25/08/022) [https://www.amazon.es/Detector-Natural-Enchufable-Pantalla-combustible/dp/B07YMHR1BN/ref=sr\\_1\\_5?\\_\\_mk\\_es\\_ES=%C3%85M%C3%85%C5%BD%C3%95%C3%91&crd=1CV207SXTR1FE&keywords=detector+de+gases+MODUN&qid=1659196661&sprefix=detector+de+gases+modun%2Caps%2C81&sr=8-5](https://www.amazon.es/Detector-Natural-Enchufable-Pantalla-combustible/dp/B07YMHR1BN/ref=sr_1_5?__mk_es_ES=%C3%85M%C3%85%C5%BD%C3%95%C3%91&crd=1CV207SXTR1FE&keywords=detector+de+gases+MODUN&qid=1659196661&sprefix=detector+de+gases+modun%2Caps%2C81&sr=8-5)

[28] Información del detector de CO X-Sense obtenida de su página de compra en amazon.es (último acceso 25/08/022) [https://www.amazon.es/X-Sense-Detector-Intercambiable-Pantalla-CO03B/dp/B08285N9DZ/ref=sr\\_1\\_3?\\_\\_mk\\_es\\_ES=%C3%85M%C3%85%C5%BD%C3%95%C3%91&crd=3BU63G1URQP6N&keywords=detector+de+CO+X-Sense&qid=1659196714&sprefix=detector+de+co+x-sense+%2Caps%2C74&sr=8-3](https://www.amazon.es/X-Sense-Detector-Intercambiable-Pantalla-CO03B/dp/B08285N9DZ/ref=sr_1_3?__mk_es_ES=%C3%85M%C3%85%C5%BD%C3%95%C3%91&crd=3BU63G1URQP6N&keywords=detector+de+CO+X-Sense&qid=1659196714&sprefix=detector+de+co+x-sense+%2Caps%2C74&sr=8-3)

[29] Información del detector de inundaciones ConBlom obtenida de su página de compra en amazon.es (último acceso 25/08/022) [https://www.amazon.es/detector-inundaci%C3%B3n-rebosadero-notificaci%C3%B3n-aplicaci%C3%B3n/dp/B09F66CPGX/ref=sr\\_1\\_3?\\_\\_mk\\_es\\_ES=%C3%85M%C3%85%C5%BD%C3%95%C3%91&crd=1GMO30W1X9L85&keywords=detector+de+inundaciones+ConBlom&qid=1659196910&sprefix=detector+de+inundaciones+conblom+%2Caps%2C78&sr=8-3](https://www.amazon.es/detector-inundaci%C3%B3n-rebosadero-notificaci%C3%B3n-aplicaci%C3%B3n/dp/B09F66CPGX/ref=sr_1_3?__mk_es_ES=%C3%85M%C3%85%C5%BD%C3%95%C3%91&crd=1GMO30W1X9L85&keywords=detector+de+inundaciones+ConBlom&qid=1659196910&sprefix=detector+de+inundaciones+conblom+%2Caps%2C78&sr=8-3)

[30] Definición de Modelo de Utilidad de la Oficina Española de Patentes y Marcas (OEPM), web de la OEPM (último acceso 25/08/2022) [https://www.oepm.es/es/Invenciones\\_Ley\\_24\\_2015/modelo\\_utilidad/#:~:text=%C2%BFQU%C3%89%20ES%20UN%20MODELO%20DE,utilizaci%C3%B3n%20sin%20consentimiento%20del%20titular.](https://www.oepm.es/es/Invenciones_Ley_24_2015/modelo_utilidad/#:~:text=%C2%BFQU%C3%89%20ES%20UN%20MODELO%20DE,utilizaci%C3%B3n%20sin%20consentimiento%20del%20titular.)

[31] CEDOM, la Asociación Española de Domótica, en colaboración con el Instituto para la Diversificación y Ahorro de la Energía, IDEA, ‘Cómo ahorrar energía instalando domótica en su vivienda’, AENOR ediciones, 2008

[32] Informe ‘Consumos del Sector Residencial en España’, IDAE (Instituto para la Diversificación y Ahorro de la Energía), 2011, web IDEA (último acceso 25/08/2022) [https://www.idae.es/uploads/documentos/documentos\\_Documentacion\\_Basica\\_Residencial\\_Unido\\_c93da537.pdf](https://www.idae.es/uploads/documentos/documentos_Documentacion_Basica_Residencial_Unido_c93da537.pdf)

[33] Dato de certicalia.com (último acceso 25/08/022) [https://www.caloryfrio.com/calefaccion/gasto-medio-calefaccion-gas-natural-vs-calefaccion-electrica.html#:~:text=Seg%C3%BAn%20la%20empresa%20Certicalia%2C%20el,G%20\(la%20menos%20eficiente\).](https://www.caloryfrio.com/calefaccion/gasto-medio-calefaccion-gas-natural-vs-calefaccion-electrica.html#:~:text=Seg%C3%BAn%20la%20empresa%20Certicalia%2C%20el,G%20(la%20menos%20eficiente).)

# **DOMOTIC SENSOR**

**Author: Bermejo de la Lama, Jorge Manuel.**

Supervisor: García de Garmendia, Antonio.

Collaborating Entity: ICAI – Universidad Pontificia Comillas.

## **ABSTRACT**

### **1. Introduction**

The aim of this work is to develop the design of a sensor for home automation applications and its subsequent integration into a home automation plan for a house. The design of the sensor must have an inventive character so that it can be registered as a Utility Model.

First of all, a research about home automation and its sensors is carried out. Home automation is defined as the set of systems that automate the different installations of a house or building. To automate a house, that is to say, to carry out a domotic plan, sensors and executors are needed. The sensors capture information about the situation of the house and, depending on this information, the executors perform one action or another.

Within this broad field, it was decided to focus on time-of-flight sensors. A time-of-flight sensor is based on the measurement of the distance between sensor and target. The sensor emits a light pulse, which is reflected by the target located at a certain distance from the sensor. This reflected light pulse travels back the same distance to the sensor. The basis of the sensor's operation is the measurement of the time of flight (TOF) of the light pulse, i.e. the time elapsed between the emission and the subsequent reception of the light pulse. Since the speed of light is a known constant, the time is proportional to the distance. This is why a time-of-flight sensor can be used to measure the distance between the time-of-flight sensor and the target on which the light pulse is reflected.

### **2. Methodology**

Focusing on time-of-flight sensors, an investigation of the state of the art of this technology is carried out. In this research, the parts that make up this type of sensors are distinguished: complete time-of-flight systems, pixel sensors and distance acquisition methods.

Typically, a complete time-of-flight system is based on a time-of-flight vector sensor (consisting of one or more pixel sensors), a processing system and a method that allows the processing system to be able to calculate the distance between system and target with the output variables of the time-of-flight vector sensor. A time-of-flight pixel sensor is a sensor based on a light pulse emitter, a photo-receiver and a circuit capable of obtaining the variables needed to calculate the time-of-flight with them.

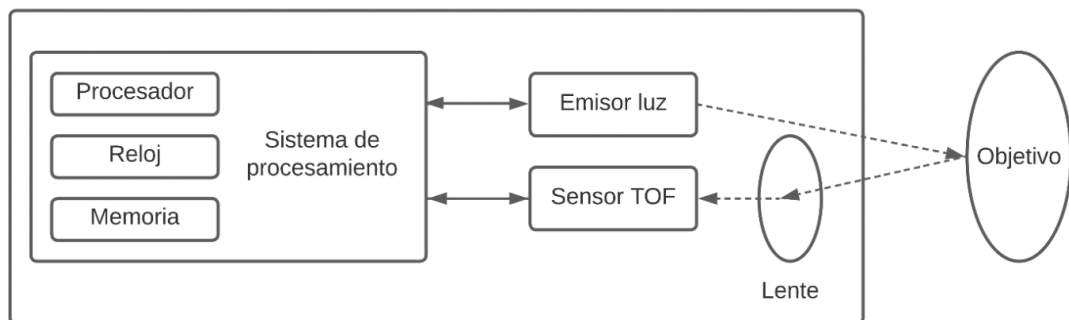
It is noted how not all of the recorded technologies propose complete time-of-flight systems. The types of time-of-flight sensors are also studied, whose differences lie mainly in the architecture of the pixel sensors (i.e., the way in which they collect the data required by the method) and in the method of obtaining the distance (using the data captured by the pixel sensor).

Once the current state of the art of time-of-flight sensors has been analyzed, the advantages and disadvantages of existing time-of-flight sensors are critically analyzed. It has been seen how in many cases the way pixel sensors work and the method used is very complex. It has also been possible to conclude the relationship in terms of complexity between the architecture of the pixel sensor and the method of obtaining the distance. An excessive simplicity of the pixel sensor architecture implies an increase in the complexity of the method to be used, and vice versa. Many existing models apart from presenting this problem do not define a complete time-of-flight system. And if they do, they do not have all the convenient features.

In this way, appropriate design decisions are made so that the advantages of existing designs are taken advantage of and the problems they present are avoided. The goal is to achieve a complete, global time-of-flight system with a pixel sensor architecture and methods of relative simplicity.

### 3. Results

The design of a time-of-flight system, a pixel sensor and a method of obtaining the distance between sensor and target is carried out. As the design of the time-of-flight sensor has an innovative and inventive character, the application for a Utility Model has been carried out, under the title ‘SENSOR DE PÍXEL, SISTEMA DE TIEMPO DE VUELO (TOF) Y MÉTODO DE OBTENCIÓN DE DISTANCIA ENTRE SENSOR Y OBJETIVO’.

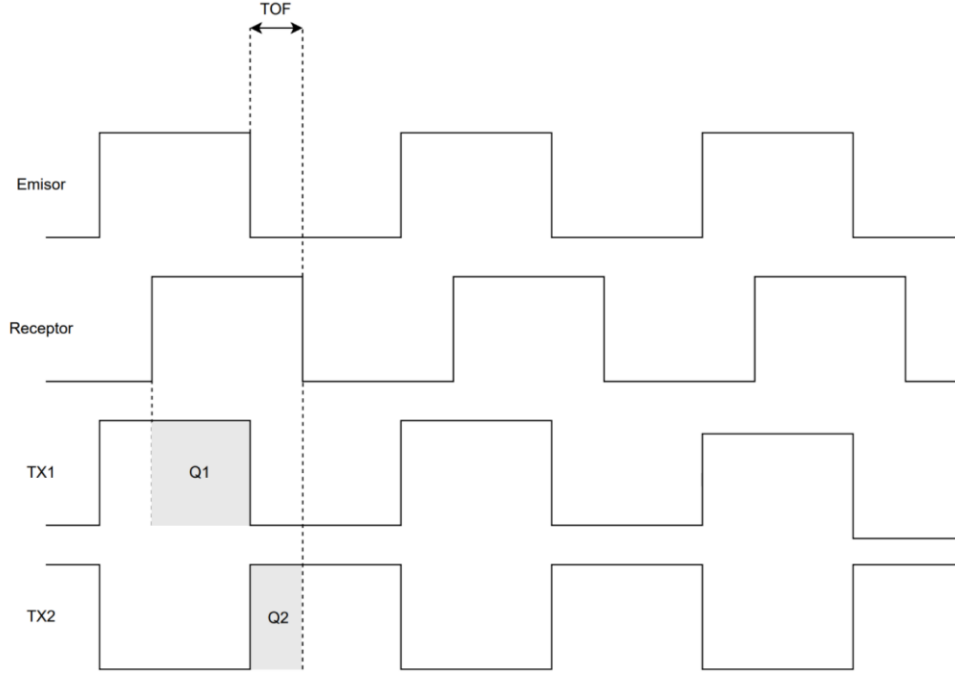


4. Time-of-flight system

As can be seen in the figure, the designed time-of-flight system contains a light emitter that emits pulses with clock frequency, a lens that focuses the light pulses on the sensor, a time-of-flight vector sensor and a processing system.

The processing system, which is responsible for generating the signals necessary for the operation of the pixel sensor and executing the distance acquisition method with the output signals from the TOF sensor, is therefore connected to both the light emitter and the TOF sensor. That is why the processing system contains a clock, a processor and a memory.





6. Time diagram

As shown in the figure, the transistor that connects the photodetector with the first charge storage device is activated during the time period in which the emitter emits the light pulse. This means that the control signal of the transistor TX1 is synchronized with the light pulse emission signal and the system clock. On the other hand, the transistor connecting the photodetector with the second charge storage device is activated during the periods of time when the emitter does not emit light pulses.

Therefore, the first charge storage device is charged from the time when the photodetector starts receiving the light pulse until the time when the emitter stops emitting the light pulse. On the other hand, the second charge storage device starts charging at the moment at which the light pulse stops being emitted and stops charging at the moment at which the photodetector stops receiving the light pulse. Considering that the charging time of a charge storage system is proportional to its charge, one can express the time of flight of the light pulse as follows.

$$T_{TOF} = T_P \frac{\sum Q_2}{\sum(Q_1+Q_2)}$$

Where  $T_{TOF}$  represents the time of flight,  $T_P$  represents the light pulse duration time (half of the clock period),  $\sum Q_2$  represents the total charge accumulated in the second charge storage device, and  $\sum(Q_1+Q_2)$  represents the sum of the total charge in the first and second charge storage device. This time of flight is directly related to the sensor-to-target distance.

The value of the pixel sensor outputs depends on the trigger transistor located between the two charge storage devices and controlled by the ENABLE signal. Thus, the output signal of the second amplifier is representative of the total charge stored in the second



charge storage device when the trigger transistor is deactivated. In turn, the output signal of the first amplifier is representative of the sum of the total charge stored in the first charge storage device and the total charge stored in the second charge storage device when the trigger transistor is on.

Once the time-of-flight sensor is designed, its implementation within a domotic plan of a real house is developed. The design of a home security system is developed that, using the time-of-flight sensor designed by the present work, is able to detect if someone enters the house when the alarm is activated.

For this purpose, the time-of-flight sensors are placed at the thresholds of the windows, terrace entrances and door of the house. The sensor will be measuring the distance and verifying if it matches the actual distance of the threshold. If the measured distance is less than the distance of the threshold, it means that something or someone is located on the threshold. This way it detects when an intruder crosses the threshold, activating the alarm, alerting the relevant authorities and emitting a shrill sound in the house.

The home automation plan is also completed with the integration of lighting systems, temperature regulation and humidity, fire, flood and gas leak detectors. For this purpose, the implementation of real sensors, the logic of the systems, and the interaction between them and the actuators are developed. The number of sensors needed and their location inside the house is also analyzed. In this way, an integral home automation plan for a real house is completely defined.

The temperature and humidity control system is based on the use of hygrometers. These sensors measure the temperature and humidity. If the temperature is below the lower comfort threshold, the heating is activated. On the other hand, if the temperature is above the upper comfort threshold, the air conditioning is activated. Regarding humidity, if the humidity is above a certain limit, the user of the dwelling is notified. The hygrometers will be placed in the rooms where it is of interest to control the temperature and where there is heating and air conditioning.

The lighting system is based on motion and luminosity sensors. In this way it will be known when a room needs to be illuminated (there is presence in it) and when it is necessary to use artificial light (natural light is not enough). A sensor is placed for each room in which we want to control the lighting independently.

Smoke, gas and flood detection systems are based on different specialized sensors that must be placed accordingly in the place where there is a potential accident.

Once the development of the work has been carried out, the economic viability of the whole work is analyzed. That is to say, the costs involved in the protection of the sensor invented as a Utility Model are analyzed, concluding in 906.10 € the amount of benefits that should provide the exploitation of the invention during the years of protection for it to be profitable.

The feasibility in economic terms of the domotic plan for the studied house is also analyzed. For this purpose, the costs of the integration of the home automation plan are analyzed, these being the expenses related to the sensors used. Once the costs have been analyzed, the economic benefits provided by the home automation plan are studied, in the

form of energy savings. Once these aspects have been analyzed, it is determined that after 3.61 years the home automation plan starts to be profitable in the specific case of the real house analyzed.

#### **4. Conclusion**

In short, it has been possible to design a complete and relatively simple time-of-flight sensor. This design, having an inventive character, has been registered as a Utility Model. Another important aspect is the fact that the designed sensor has been integrated within an integral domotic plan of a real house. That is to say, a practical application for the designed sensor has been developed.

The fact of completing the home automation plan has allowed to explore the main elements of home automation: sensors and actuators. In this way, it has been possible to design a home automation plan that, in a real home, makes the most of the relationship between sensors and actuators. In other words, a home automation plan has been designed to maximize the synergies between the elements that capture information from the house (sensors) and those that are capable of modifying its conditions (actuators).

#### **5. References**

- [1] ‘Niveles elevados de carboxihemoglobina: fuentes de exposición a monóxido de carbono’, Herminia Buchelli Ramirez, Ramón Fernández Alvarez, Gemma Rubinos Cuadrado, Cristina Martinez Gonzalez, Francisco Rodriguez Jerez y Pere Casan Clara; revista Archivos de Bronconeumología, volumen 50, noviembre 2014, Páginas 465 - 468
- [2] REAL ACADEMIA ESPAÑOLA: Diccionario de la lengua española, 23.<sup>a</sup> ed., [versión 23.5 en línea]
- [3] Patente ref. Mullin, ‘Temperature measurement system’ US 9,901,258 B2, 2018
- [4] Patente ref. Telfort, ‘Core body temperature measurement’ US 2020/0060869 A1, 2020
- [5] Patente ref. Pursifull, ‘Humidity sensor diagnostics’ US 10,480,443 B2, 2019
- [6] Patente ref. Takashima, ‘Humidity sensor, wireless device including the same, and methods of making and using the same’ US 10,115,051 B2, 2018
- [7] Patente ref. Aponte Luis, ‘Device and method of flood detection’ ES2735016T3, 2016
- [8] Patente ref. Ahmed, ‘Ventilation control based on occupancy’ US 7,758,407 B2, 2010
- [9] Patente ref. Duhamel, ‘Home security and garage door operator system’ US 4360801, 1982
- [10] Patente ref. Pakravan, ‘Carbon monoxide detector’ US 2010/0201531 A1, 2010
- [11] Patente ref. Micko, ‘Motion sensor’ US 10,460,594 B2, 2019
- [12] Patente ref. Khoshakhlagh, ‘Barrier infrared detectors on lattice mismatch substrates’ US 9,214,581 B2, 2015

- [13] Patente ref. Ichikawa, 'Solid-state image sensor' US 7,683,954 B2, 2010
- [14] Patente ref. Van Nieuwenhove, 'TOF Range Finding With Background Radiation Suppression' US 2011/0058153 A1, 2011
- [15] Patente ref. Lehmann, 'Reference pixel array with varying sensitivities for time of flight (TOF) sensor' US 7,586,077 B2, 2009
- [16] Patente ref. Van Nieuwenhove, 'A time-of-flight camera system' WO 2015/097284, 2014
- [17] Ying He, Bin Liang, Yu Zou, Jin He and Jun Yang, 'Depth Errors Analysis and Correction for Time-of-Flight (ToF) Cameras' Sensors (Basel). 2017 Jan 5;17(1):92. doi: 10.3390/s17010092. PMID: 28067767; PMCID: PMC5298665.
- [18] Time-of-Flight (ToF) Sensor Market by Resolution, Application, Product Type, Vertical and Geography - Global Forecast to 2025. Markets and Markets, 2020
- [19] Patente ref. Van Nieuwenhove, 'Pixel circuit with controlled capacitor discharge time of flight measurement' US 9,171,985 B2, 2015
- [20] Patente ref. Tien, 'Time-of-flight (TOF) system, sensor pixel, and method' US 9,019,480 B2, 2015
- [21] Patente ref. Boutaud, 'Pulsed-based time of flight methods and system' US 10,585,176 B2, 2020
- [22] Patente ref. Bikumandla, 'Shared time of flight pixel' US 8,642.938 B2, 2014
- [23] 'Guía para el Control de la Humedad en el Diseño, Construcción y Mantenimiento de Edificaciones', Agencia de protección ambiental de Estados Unidos (EPA), abril 2016
- [24] Data from page of TFA Dostmann 30.5019 Cosy in amazon.es (último acceso 25/08/022) <https://www.amazon.es/TFA-Dostmann-30-5019-Cosy-Term%C3%B3metro/dp/B004IO1HGU>
- [25] Data from page of sensor de movimiento y luminosidad in ledbox.es (last access 25/08/022) [https://www.ledbox.es/sensores-iluminacion-led/sensor-movimiento-y-luminosidad-ir-superficie?gclid=CjwKCAjwrZOXBhACEiwA0EoRD2jNSQIE95Ne6YCXxg3EEUn6SFerBi3a0jVZZNTJc-Vs\\_s5QK8CpDBoCdioQAvD\\_BwE](https://www.ledbox.es/sensores-iluminacion-led/sensor-movimiento-y-luminosidad-ir-superficie?gclid=CjwKCAjwrZOXBhACEiwA0EoRD2jNSQIE95Ne6YCXxg3EEUn6SFerBi3a0jVZZNTJc-Vs_s5QK8CpDBoCdioQAvD_BwE)
- [26] Data from page of X-Sense Mini in amazon.es (last access 25/08/022) [https://www.amazon.es/X-Sense-Detector-duraci%C3%B3n-Certificado-garant%C3%ADa/dp/B082FYH11T/ref=sr\\_1\\_2?\\_\\_mk\\_es\\_ES=%C3%85M%C3%85%C5%BD%C3%95%C3%91&crd=3KI35Z201LOBO&keywords=X-Sense+Mini&qid=1659196579&srefix=x-sense+mini%2Caps%2C80&sr=8-2](https://www.amazon.es/X-Sense-Detector-duraci%C3%B3n-Certificado-garant%C3%ADa/dp/B082FYH11T/ref=sr_1_2?__mk_es_ES=%C3%85M%C3%85%C5%BD%C3%95%C3%91&crd=3KI35Z201LOBO&keywords=X-Sense+Mini&qid=1659196579&srefix=x-sense+mini%2Caps%2C80&sr=8-2)
- [27] Data from page of detector de gases MODUN in amazon.es (last access 25/08/022) [https://www.amazon.es/Detector-Natural-Enchufable-Pantalla-combustible/dp/B07YMHR1BN/ref=sr\\_1\\_5?\\_\\_mk\\_es\\_ES=%C3%85M%C3%85%C5%BD%C3%95%C3%91&crd=1CV207SXTR1FE&keywords=detector+de+gases+MODUN&qid=1659196661&srefix=detector+de+gases+modun%2Caps%2C81&sr=8-5](https://www.amazon.es/Detector-Natural-Enchufable-Pantalla-combustible/dp/B07YMHR1BN/ref=sr_1_5?__mk_es_ES=%C3%85M%C3%85%C5%BD%C3%95%C3%91&crd=1CV207SXTR1FE&keywords=detector+de+gases+MODUN&qid=1659196661&srefix=detector+de+gases+modun%2Caps%2C81&sr=8-5)

[28] Data from page of CO X-Sense in amazon.es (last access 25/08/2022)  
[https://www.amazon.es/X-Sense-Detector-Intercambiable-Pantalla-CO03B/dp/B08285N9DZ/ref=sr\\_1\\_3?\\_\\_mk\\_es\\_ES=%C3%85M%C3%85%C5%BD%C3%95%C3%91&crd=3BU63G1URQP6N&keywords=detector+de+CO+X-Sense&qid=1659196714&srefix=detector+de+co+x-sense+%2Caps%2C74&sr=8-3](https://www.amazon.es/X-Sense-Detector-Intercambiable-Pantalla-CO03B/dp/B08285N9DZ/ref=sr_1_3?__mk_es_ES=%C3%85M%C3%85%C5%BD%C3%95%C3%91&crd=3BU63G1URQP6N&keywords=detector+de+CO+X-Sense&qid=1659196714&srefix=detector+de+co+x-sense+%2Caps%2C74&sr=8-3)

[29] Data from page of detector de inundaciones ConBlom in amazon.es (last access 25/08/2022)  
[https://www.amazon.es/detector-inundaci%C3%B3n-rebosadero-notificaci%C3%B3n-aplicaci%C3%B3n/dp/B09F66CPGX/ref=sr\\_1\\_3?\\_\\_mk\\_es\\_ES=%C3%85M%C3%85%C5%BD%C3%95%C3%91&crd=1GMO30W1X9L85&keywords=detector+de+inundaciones+ConBlom&qid=1659196910&srefix=detector+de+inundaciones+conblom+%2Caps%2C78&sr=8-3](https://www.amazon.es/detector-inundaci%C3%B3n-rebosadero-notificaci%C3%B3n-aplicaci%C3%B3n/dp/B09F66CPGX/ref=sr_1_3?__mk_es_ES=%C3%85M%C3%85%C5%BD%C3%95%C3%91&crd=1GMO30W1X9L85&keywords=detector+de+inundaciones+ConBlom&qid=1659196910&srefix=detector+de+inundaciones+conblom+%2Caps%2C78&sr=8-3)

[30] Definition of Modelo de Utilidad de la Oficina Española de Patentes y Marcas (OEPM), from OEPM website (last access 25/08/2022)  
[https://www.oepm.es/es/Inventiones\\_Ley\\_24\\_2015/modelo\\_utilidad/#:~:text=%C2%BFQU%C3%89%20ES%20UN%20MODELO%20DE,utilizaci%C3%B3n%20sin%20consentimiento%20del%20titular.](https://www.oepm.es/es/Inventiones_Ley_24_2015/modelo_utilidad/#:~:text=%C2%BFQU%C3%89%20ES%20UN%20MODELO%20DE,utilizaci%C3%B3n%20sin%20consentimiento%20del%20titular.)

[31] CEDOM, la Asociación Española de Domótica, en colaboración con el Instituto para la Diversificación y Ahorro de la Energía, IDEA, ‘Cómo ahorrar energía instalando domótica en su vivienda’, AENOR ediciones, 2008

[32] Informe ‘Consumos del Sector Residencial en España’, IDAE (Instituto para la Diversificación y Ahorro de la Energía), 2011, web IDEA (last Access 25/08/2022)  
[https://www.idae.es/uploads/documentos/documentos\\_Documentacion\\_Basica\\_Residencial\\_Unido\\_c93da537.pdf](https://www.idae.es/uploads/documentos/documentos_Documentacion_Basica_Residencial_Unido_c93da537.pdf)

[33] Data from certicalia.com (last access 25/08/2022)  
[https://www.caloryfrio.com/calefaccion/gasto-medio-calefaccion-gas-natural-vs-calefaccion-electrica.html#:~:text=Seg%C3%BAn%20la%20empresa%20Certicalia%2C%20el,G%20\(la%20menos%20eficiente\).](https://www.caloryfrio.com/calefaccion/gasto-medio-calefaccion-gas-natural-vs-calefaccion-electrica.html#:~:text=Seg%C3%BAn%20la%20empresa%20Certicalia%2C%20el,G%20(la%20menos%20eficiente).)

# ÍNDICE

1. Introducción .....	1
2. Estado del arte .....	3
Sensores domóticos.....	3
Sensores de tiempo de vuelo.....	5
3. Criterios de diseño del sensor .....	15
Sistema global de tiempo de vuelo .....	15
Sensor de píxel y método .....	17
4. Sensor diseñado: Modelo de Utilidad.....	29
5. Plan domótico .....	39
Sensor de tiempo de vuelo como sistema de seguridad .....	39
Compleción del plan domótico .....	51
6. Viabilidad económica .....	65
Viabilidad económica Modelo de Utilidad .....	65
Viabilidad económica plan domótico.....	67
7. Conclusión y desarrollos futuros .....	71
8. Bibliografía .....	75
9. Anexo I (Modelo de Utilidad) .....	79
10. Anexo II (Alineamiento del Proyecto con los ODS) .....	97



# 1. INTRODUCCIÓN

El presente trabajo tiene como objetivo el desarrollo del diseño de un sensor de aplicaciones domóticas y su posterior integración dentro de un plan de domótica integral de una vivienda.

Respecto a la estructura del proyecto, este está dividido en varios capítulos. En el primer capítulo 'Estado del arte' se realizará una investigación acerca de los sensores de uso domótico. Una vez se decida qué clase de sensor conviene ser diseñado por el presente trabajo, se procederá al estudio del estado del arte de dicha tecnología. Este estudio del estado del arte tiene como objetivo el comprender en qué estado se encuentra dicha tecnología, cuáles son las soluciones que se ofrecen actualmente, sus ventajas y cuáles son sus limitaciones.

Durante el capítulo 'Criterios de diseño del sensor', ya analizado críticamente el estado del arte, se podrá comenzar a tomar las decisiones de diseño del sensor que se diseñará en el presente trabajo. En base a los diseños de los sensores ya existentes, se delimitará que elementos deben ser desarrollados para definir por completo el sistema del sensor. Después, se tratará de encontrar un sistema que comprenda las ventajas de los sensores ya existentes y evite sus inconvenientes. De esta forma y siguiendo este criterio, se irán tomando las decisiones de diseño relativas a los elementos del sistema que se quiere desarrollar.

En capítulo 'Sensor diseñado' se desarrollarán las características del sensor diseñado por el presente trabajo. Se explicará la definición, funcionamiento y partes de los elementos que conforman el sistema diseñado. De esta forma quedará completamente definido el sensor diseñado.

Se tratará de conseguir un diseño con carácter inventivo, de forma que se pueda proteger dicha invención mediante un Modelo de Utilidad. Es por esta razón por la que en el Anexo del presente trabajo se incluirá la redacción de dicho Modelo de Utilidad.

Durante el capítulo 'Plan domótico', una vez se ha diseñado el sensor domótico, se llevará a cabo su implementación dentro de un plan domótico de una vivienda real. Dicho plan domótico se completará con otros sensores del mercado, con el fin de tener un plan integral completo. Se diseñará la

lógica, la relación con los actuadores y la instalación dentro de la vivienda. Para ello se utilizarán los planos de una vivienda real formato piso.

Una vez desarrollado el plan domótico integral de la vivienda, en el capítulo 'Viabilidad económica', se llevará a cabo un análisis de la viabilidad en términos económicos de la gestión del Modelo de Utilidad y del plan domótico propuesto por el presente trabajo.

Finalmente, en el capítulo 'Conclusión y desarrollos futuros' se desarrollará una conclusión en la que se analizarán los resultados del presente trabajo. Durante este capítulo también se explorarán las limitaciones del proyecto y las líneas de desarrollo que se podrían seguir en un futuro.



## 2. ESTADO DEL ARTE

### Sensores domóticos

Se define la domótica como el conjunto de sistemas que automatizan las diferentes instalaciones de una vivienda o edificación <sup>1</sup>. Con la domótica se puede automatizar cualquier aspecto relacionado con la vivienda, incluyendo seguridad, confort, estética, energía, comunicación, etc.

Para automatizar una vivienda, es decir, llevar a cabo un plan domótico, se necesitan sensores y ejecutores. Los sensores captan información acerca de la situación de la vivienda y en función de dicha información, los ejecutores realizan una u otra acción. Las combinaciones de sensores y ejecutores ofrecen posibilidades prácticamente ilimitadas a la hora de automatizar una vivienda con un plan domótico.

Respecto a los sensores domóticos, estos están diseñados para captar información del entorno de la vivienda. Al haber muchos parámetros que se pueden medir en la totalidad de una vivienda, existe una gran variedad de sensores utilizados en la domótica. A continuación, se incluyen, en líneas generales, los distintos tipos de sensores domóticos que se utilizan en los planes domóticos actuales y las distintas funciones que tienen en relación con sus respectivos ejecutores:

- Sensor de temperatura <sup>2</sup>: estos sensores miden la temperatura en distintos puntos de la vivienda. Estos son sensores con fines de confort. Con la información obtenida por dichos sensores, se puede conocer la temperatura en un punto concreto de la casa y en función de esta activar un ejecutor como puede ser la calefacción (en caso de que la temperatura esté por debajo del umbral de confort) o el aire acondicionado (en caso de que la temperatura esté por encima del umbral de confort). Alternativamente, se mide la temperatura en el exterior de la vivienda, con el fin de poder encontrar una solución más económica y ecológica como es abrir o cerrar las ventanas. De esta forma se tiene una regulación natural de la temperatura del interior de la vivienda con la temperatura ambiente del exterior.

---

<sup>1</sup> Definición de domótica según la Real Academia Española

<sup>2</sup> Fuente: US 9,901,258 B2 Mullin, 2018; US 2020/0060869 A1 Telfort, 2020

- Sensor de humedad <sup>3</sup>: una de las principales causas de deterioro de las instalaciones de una vivienda es la humedad. La humedad es difícilmente detectable antes de que aparezcan las consecuencias de la existencia de esta. Es por ello por lo que los sensores de humedad son de utilidad a la hora de controlar que los índices de humedad se encuentran dentro de los umbrales adecuados, eliminando así cualquier riesgo de daño de las instalaciones. En caso de excesivos valores de humedad, se alerta a tiempo de este problema evitando así que se produzcan daños irreversibles en la vivienda.
- Sensor de inundaciones <sup>4</sup>: estos sensores avisan a tiempo de una posible inundación. Dichos sensores se sitúan bajo alguna fuente de agua de la vivienda como pueden ser grifos, duchas y bañeras. De esta forma, el sensor detecta el contacto del agua en caso de fuga e inundación. Al avisar a tiempo de una posible inundación se evitan los daños irreversibles en la vivienda que dicha inundación podría llegar a causar.
- Sensor detector de humos, gas, CO y CO<sub>2</sub> <sup>5</sup>: estos sensores son capaces de detectar la presencia de humo, gas o un valor excesivo de CO o CO<sub>2</sub> en el aire del ambiente de la vivienda. En caso de incendio el sensor podrá detectar el humo. En caso de fuga el sensor podrá detectar el gas. El sensor de monóxido de carbono (CO) detecta la presencia de este gas inodoro que puede causar la muerte. Por último, el sensor de dióxido de carbono (CO<sub>2</sub>) determinará cuando el aire de la vivienda está excesivamente cargado y es necesario ventilar.
- Sensor de presencia <sup>6</sup>: este tipo de sensor detecta cuando algo o alguien pasa por cierta zona o umbral. Sus usos pueden ser muy diversos: seguridad, control de iluminación, control de roturas de ventanas, control de apertura de puertas, etc. Muchas tecnologías pueden ser usadas para detectar la presencia de una persona u objeto en una zona o umbral: detectores de presencia volumétricos, detectores de presencia perimétricos, detectores magnéticos,

---

<sup>3</sup> Fuente: US 10,480,443 B2 Pursifull, 2019; US 10,115,051 B2Takashima, 2018

<sup>4</sup> Fuente: ES2735016T3 Aponte Luis, 2016

<sup>5</sup> Fuente: US 7,758,407 B2 Ahmed, 2010; US 4,360,801 Duhamel, 1982; US 2010/0201531 A1 Pakravan, 2010

<sup>6</sup> Fuente: US 10,460,594 B2 Micko, 2019; US 9.214,581 B2 Khoshakhlagh, 2015; US 7,683,954 B2 Ichikawa, 2010; US 2011/0058153 A1 Van Nieuwenhove, 2011; US 7,586,077 B2 Lehmann, 2009; WO 2015/097284 Van Nieuwenhove, 2014

barreras de infrarrojos, detectores de rotura de cristales, sensores de tiempo de vuelo, etc.

En los sensores de presencia, más en concreto en los sensores de tiempo de vuelo son en los que se centra este trabajo. Los sensores de tiempo de vuelo son especialmente interesantes debido a que, al contrario que las barreras de infrarrojos son capaces de medir una distancia (y por lo tanto detectar una presencia a través de un umbral) sin necesidad de instalar un receptor al final del umbral de protección. Nótese que, en el caso específico de la domótica, dicho umbral sería una puerta, ventana, umbral de un pasillo, entrada a la vivienda, puerta de garaje, etc.

## Sensores de tiempo de vuelo

Un sensor de tiempo de vuelo se basa en la medición de la distancia entre sensor y objetivo. El sensor emite un pulso de luz, que es reflejado por el objetivo situado a una distancia determinada del sensor. Dicho reflejo del pulso de luz viaja de vuelta la misma distancia hasta el sensor. La base del funcionamiento del sensor es la medición del tiempo de vuelo o TOF (del inglés Time Of Flight) del pulso de luz, es decir del tiempo transcurrido entre la emisión y la posterior recepción del pulso de luz. Al ser la velocidad de la luz una constante conocida, el tiempo es proporcional a la distancia. Es por ello por lo que con un sensor de tiempo de vuelo se puede medir la distancia entre dicho sensor y el objetivo en el que se refleja el pulso de luz. La relación entre el tiempo de vuelo y la distancia entre sensor y objetivo es la siguiente:

$$d = \frac{T_{TOF} \times c}{2} \quad [1]$$

Donde  $T_{TOF}$  es el tiempo de vuelo,  $c$  es la velocidad de la luz en el medio y  $d$  es la distancia entre el sensor y el objetivo en el que se refleja el pulso de luz.

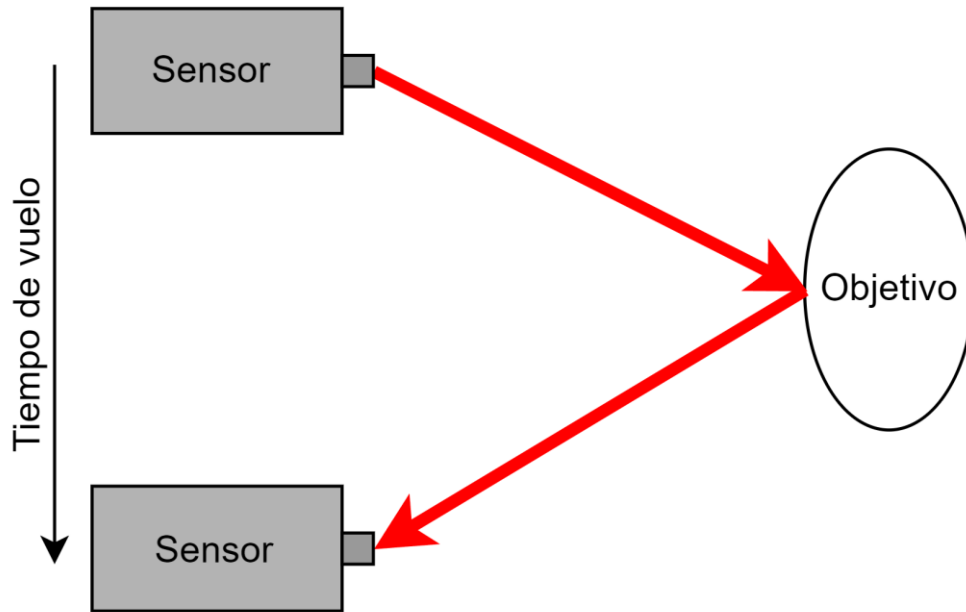


Figura 1. Representación gráfica de tiempo de vuelo (Fuente: elaboración propia)

Se denomina sensor de píxel de tiempo de vuelo al sensor basado en un emisor de pulsos de luz, un foto-receptor y un circuito capaz de obtener las variables necesarias para calcular con ellas el tiempo de vuelo. Se denomina de píxel porque cada uno de estos sensores se encarga de determinar el tiempo de vuelo (y con ello la distancia al objetivo) de un único píxel de luz, es decir, de un único pulso de luz. Adicionalmente, existen sensores vectoriales de tiempo de vuelo, formados por uno o varios sensores de píxel.

Típicamente un sistema completo de tiempo de vuelo se basa en un sensor vectorial de tiempo de vuelo (formado por uno o más sensores de píxel), un sistema de procesamiento y un método que permita al sistema de procesamiento poder calcular la distancia entre sistema y objetivo con las variables de salida del sensor vectorial de tiempo de vuelo.

La tecnología de tiempo de vuelo (TOF) fue primeramente inventada en el Stanford Research Institute (RSI) en 1977. Esta tecnología fue muy desarrollada entonces debido a la limitación en la tecnología relativa a los detectores de luz. No fue hasta la década de 1990 cuando se comenzaron a desarrollar de forma más rápida sensores de tiempo de vuelo<sup>7</sup>. Actualmente el mercado de sensores de tiempo de vuelo está

<sup>7</sup> Depth Errors Analysis and Correction for Time-of-Flight (ToF) Cameras. Ying He, Bin Liang, Yu Zou, Jin He and Jun Yang, 2017

especialmente desarrollado en Estados Unidos, Europa y Japón. El mercado de sensores de tiempo de vuelo se espera que para 2025 tenga un valor de 6,9 billones de dólares estadounidenses <sup>8</sup>.

Un ejemplo de sensor de píxel para la medición de tiempo de vuelo es aquel que incluye un circuito con varios estadios para relacionar la descarga de un condensador con el tiempo de vuelo<sup>9</sup>. Este sensor de píxel consta de un circuito (cuyo diagrama se incluye en la siguiente figura) basado en la descarga de un condensador desde un valor máximo a un ritmo constante. El circuito contiene un fotodiodo que detecta un fotón de luz proveniente de un emisor y un circuito que puede descargar un condensador a un ritmo constante. Dicha descarga tiene una duración igual al tiempo de vuelo, por lo que la cantidad de carga final en el condensador está directamente relacionada con el tiempo de vuelo del fotón. Dicha invención también indica la posibilidad de incluir el circuito del sensor de píxel descrito en ella en un sensor vectorial de tiempo de vuelo que forme parte de un sistema completo de tiempo de vuelo.

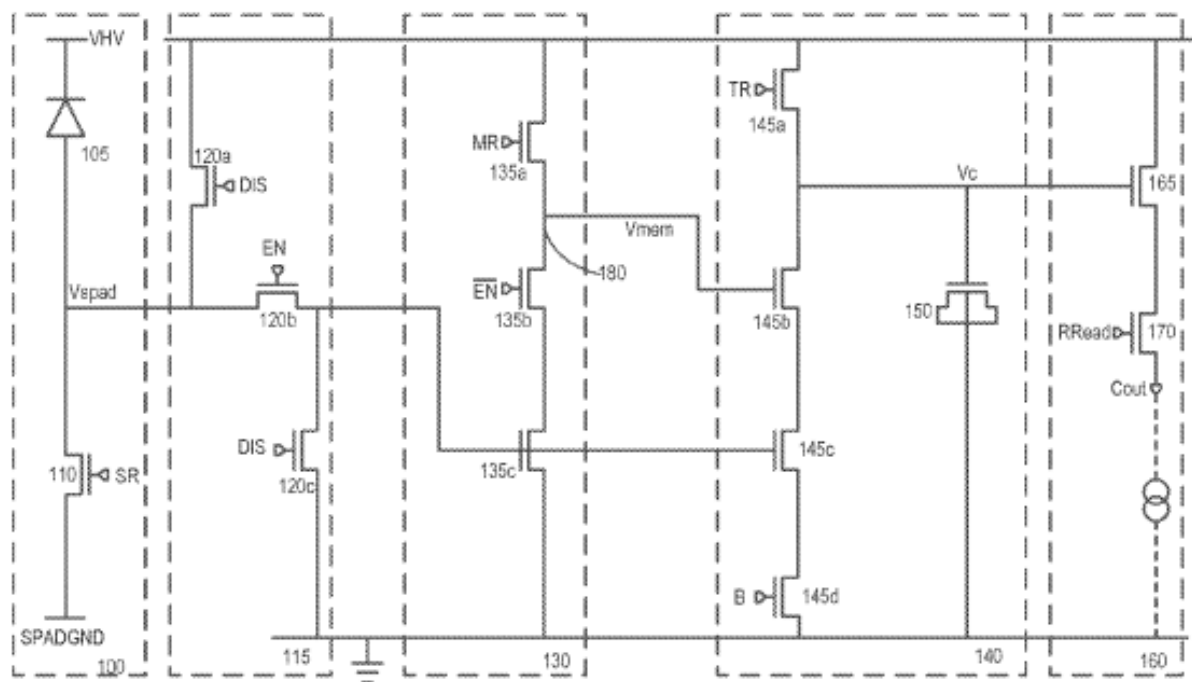


Figura 2. Diagrama de arquitectura de un sensor de píxel (Fuente: US 9,171,985 B2, Dutton 2015)

<sup>8</sup> Time-of-Flight (ToF) Sensor Market by Resolution, Application, Product Type, Vertical and Geography - Global Forecast to 2025. Markets and Markets, 2020

<sup>9</sup> Dutton, 2015

El circuito necesario para llevar a cabo una descarga a ritmo constante de un condensador desde un valor máximo durante un período de tiempo igual al tiempo de vuelo del fotón contiene cinco estadios.

El primer estadio (100 en el diagrama) contiene un fotodiodo y un sistema que resetea la carga de dicho fotodiodo. El segundo (115 en el diagrama) estadio controla el tiempo, contiene tres transistores y permite el paso de carga al siguiente estadio en el momento en el que el pulso de luz es emitido. Esto es controlado por la señal EN que aparece en la figura. El tercer estadio (130 en el diagrama) es un estadio de memoria que, utilizando tres transistores, conecta con el cuarto estadio. Este cuarto estadio (140 en el diagrama) es un sumidero de corriente, en el que se encuentra el condensador. Dicho estadio cuenta además con cuatro transistores y puede recargar el condensador (con la señal TR) a la par que determina su ratio de descarga (con la señal B), pudiendo modular así la sensibilidad del sensor. El quinto estadio (160 en el diagrama) es de lectura y sirve para leer la carga del condensador situado en el cuarto estadio.

Este circuito es utilizado por la mencionada invención para llevar a cabo su método de obtención del tiempo de vuelo. Dicho método consta en definir un periodo de tiempo de longitud conocida (llamado Dynamic Range) y que se inicia con la emisión del fotón por parte del emisor del sistema. Dentro de ese periodo de tiempo, la descarga del condensador comienza cuando el fotodiodo del circuito recibe el fotón. Como se ha visto en dicho circuito, la recepción del fotón iniciará la descarga del condensador desde un valor máximo y a un ritmo constante. Una vez acabe el período de tiempo definido, se medirá la carga remanente en el condensador, que está directamente relacionada con el tiempo que ha durado la descarga. Es así como se puede definir el tiempo de vuelo del fotón de la forma:

$$T_{\text{TOF}} = T_{\text{D}} - T_{\text{Q}} \quad [2]$$

Donde  $T_{\text{TOF}}$  es el tiempo de vuelo,  $T_{\text{D}}$  es el denominado Dynamic Range y  $T_{\text{Q}}$  es el tiempo de descarga. La distancia entre el sensor y el objetivo queda determinada entonces por el tiempo de vuelo.

Otro sistema de tiempo de vuelo distinto es aquel que utiliza un circuito con un condensador para así integrar durante varios periodos la corriente generada por el fotodetector <sup>10</sup>. Esta invención está conformada por un sistema de tiempo de vuelo, un sensor píxel y un método para la obtención del tiempo de vuelo. El sistema descrito contiene los elementos típicos: un emisor que emite pulsos de luz con la frecuencia de reloj, un sensor vectorial formado por uno o varios sensores de píxel y un sistema de procesamiento. En sensor de píxel de la mencionada invención es el incluido en la siguiente figura.

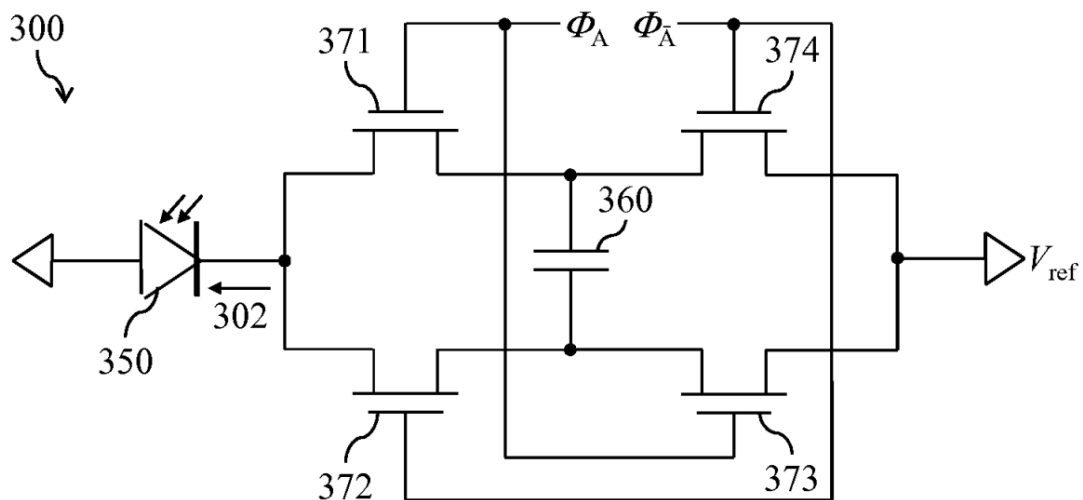


Figura 3. Diagrama de arquitectura de un sensor de píxel (Fuente: US 9,019,480 B2, Tien, 2015)

Este sensor de píxel cuenta con un fotodetector que determina los pulsos de luz después de un tiempo de vuelo, proporcionando una fotocorriente. El circuito del sensor de píxel revierte la dirección del flujo de la fotocorriente a través del condensador con el doble de la frecuencia del reloj del sistema, por lo que la carga almacenada es diferencial (es decir, elimina los efectos de la luz ambiente) y el voltaje del condensador está relacionado con el tiempo de vuelo del pulso de luz. Para ello, esta invención utiliza transistores controlados por dos señales de control complementarias, siendo una de ellas el reloj durante la primera integración. Durante la segunda integración, la señal de control tiene un desfase de 90° respecto al reloj.

Como se ha mencionado, el condensador, integra la mencionada fotocorriente durante dos periodos. Un primer periodo de integración, en

<sup>10</sup> Tien, 2015

el que se produce una primera carga correspondiente a un primer voltaje del condensador. Un segundo periodo de integración, en el que la señal de control está retrasada 90° del reloj.

Esta invención propone dos métodos de determinación del tiempo de vuelo. El primero utiliza el voltaje del condensador al finalizar el primer periodo de integración. El segundo método utiliza la relación de voltajes del condensador correspondientes al primer y al segundo periodo de integración. Ambos métodos utilizan el circuito del sensor de píxel de esta invención para obtener valores relacionados con el tiempo de vuelo y por ello, con la distancia entre el sistema y el objetivo. La relación de voltajes del condensador y distancias se realizan en un proceso de calibración del sistema y se almacenan en la memoria del sistema de procesamiento.

Encontramos también un sistema y método de tiempo de vuelo basado en la relación de voltajes de dos condensadores <sup>11</sup>. Este sistema está basado en un emisor que emite pulsos de luz cada cierto tiempo, un vector de sensores de píxel de tiempo de vuelo y un componente que determina la distancia utilizando el método de esta invención. Cada uno de los sensores de píxel tiene el diagrama incluido en la siguiente figura.

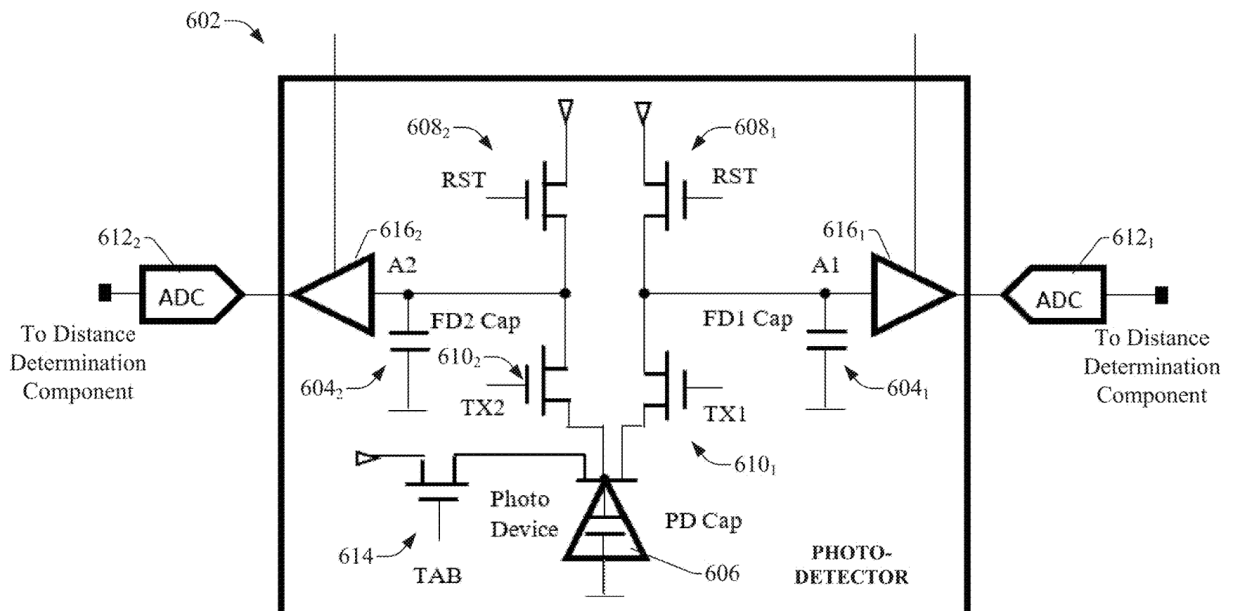


Figura 4. Diagrama de arquitectura de un sensor de píxel (Fuente: US 10,585,176 B2, Boutaud, 2020)

<sup>11</sup> Boutaud, 2020



Como se muestra en la figura, el sensor de píxel descrito cuenta con un foto-receptor que genera energía eléctrica en proporción a la cantidad de luz que recibe. El circuito construido alrededor del foto-receptor captura dos partes de carga eléctrica, relacionadas con las, denominadas por la patente, partes leading y trailing de un primer pulso de luz. Ambas partes separadas un tiempo de muestra. El sensor de píxel también captura dos partes de carga eléctrica proporcionales con las partes leading y trailing de un segundo pulso de luz. Para ello tiene dos sistemas de almacenamiento de carga conectados al foto-receptor, cada uno con su respectivo transistor previo (controlados por sus respectivas señales de control), transistores de reseteo de los sistemas de almacenamiento de carga (controlados por la señal RST), transistor de reseteo para el foto-receptor (controlado por la señal TAB), dos amplificadores y dos conversores de señal analógica a digital, para mandar la información al componente encargado de determinar la distancia entre sistema y objetivo.

Con los cuatro valores de voltajes medidos como las señales de salida del sensor de píxel, el componente de determinación de distancia puede calcular el tiempo de propagación en función de los voltajes medidos y el tiempo transcurrido entre el primer y el segundo pulso de luz, tal y como se indica en la siguiente expresión.

$$t_p = \frac{(V_{c1a} - V_{c2a}) - (V_{c2b} - V_{c1b})}{(V_{c1a} - V_{c2a}) + (V_{c2b} - V_{c1b})} \frac{T_1}{2} \quad [3]$$

Donde  $t_p$  es el tiempo de propagación,  $T_1$  es el tiempo transcurrido entre el primer y el segundo pulso de luz,  $V_{c1a}$  es el primer valor medido,  $V_{c2a}$  es el segundo valor medido,  $V_{c1b}$  es el tercer valor medido y  $V_{c2b}$  es el cuarto valor medido. El mencionado tiempo de propagación estaría directamente relacionado con la distancia entre sensor y objetivo.

Un último ejemplo de sensor de píxel de tiempo de vuelo es el cual relaciona la carga de dos condensadores los cuales han sido cargados en dos periodos de tiempo distintos, ambos relacionados con el tiempo de vuelo del pulsos

e luz<sup>12</sup>. Este sensor de píxel está diseñado para formar parte de un vector de píxeles de tiempo de vuelo, que junto con un emisor de pulsos de luz formarían un sistema de tiempo de vuelo. El diagrama del mencionado sensor de píxel se incluye en la siguiente figura.

219

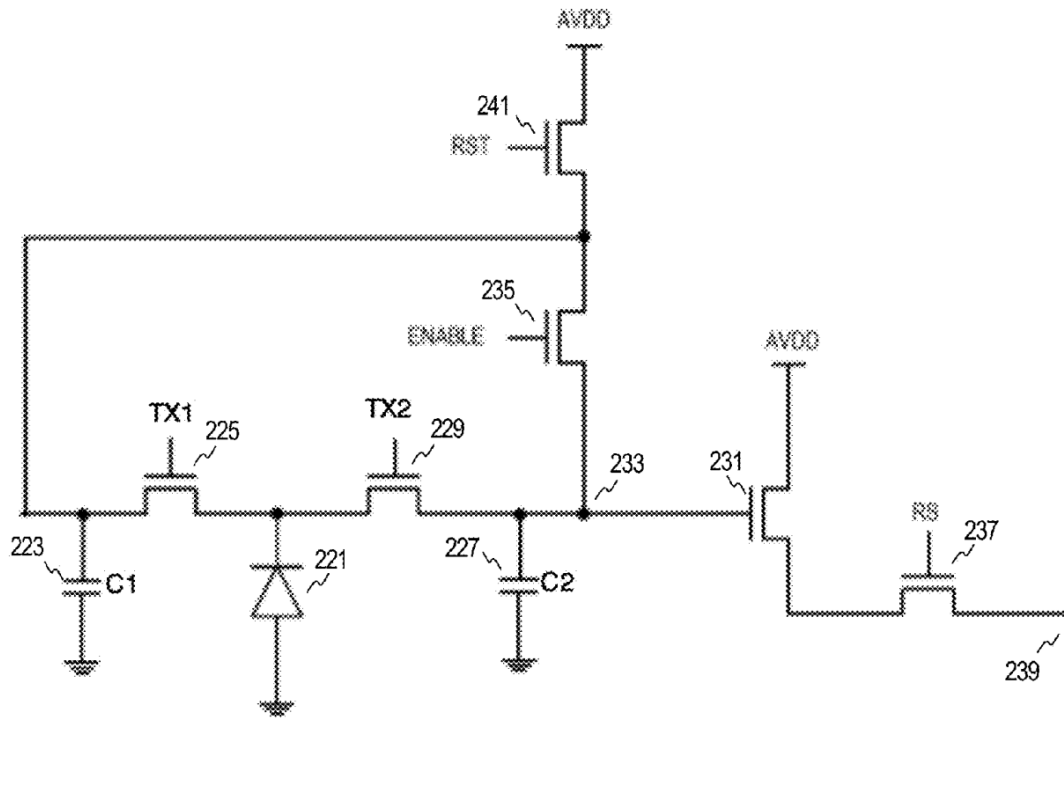


Figura 5. Diagrama de arquitectura de un sensor de píxel (Fuente: US 8,642.938 B2, Bikumandla, 2014)

El circuito electrónico que conforma este sensor de píxel contiene un fotodiodo que acumula carga como respuesta a la incidencia de luz en dicho fotodiodo. Dicho sensor de píxel contiene además dos dispositivos de almacenamiento de carga con dos respectivos transistores entre ellos y el fotodiodo. De esta forma, en función de dos señales de control se permite pasar carga de forma selectiva desde el fotodiodo a cualquiera de los dos dispositivos de almacenamiento de carga. El circuito también contiene un transistor, controlado por la señal ENABLE, acoplado entre el primer dispositivo de almacenamiento de carga y el nodo de salida del segundo dispositivo de almacenamiento de carga. De esta forma se puede seleccionar cuando en el nodo de salida se tiene la carga del segundo dispositivo (ENABLE es un cero lógico) o la suma de cargas del primer y

<sup>12</sup> Bikumandla, 2014

segundo dispositivo (ENABLE es un uno lógico). Por último, se cuenta con un transistor de reseteo simultáneo para los dos dispositivos de almacenamiento de carga, un transistor de amplificación conectado al nodo de salida del segundo dispositivo y un transistor que permite acoplar la salida del sensor de píxel al sistema de vectores de píxel.

El método de obtención del tiempo de vuelo de esta invención se basa en el hecho de poder obtener la carga total del segundo dispositivo de almacenamiento de carga y la suma de la carga total de ambos dispositivos de almacenamiento de carga, como de salida del sensor de píxel de esta invención. Al ser la carga almacenada por los dispositivos de almacenamiento de carga proporcional al tiempo transcurrido, se puede expresar el tiempo de vuelo en función de la duración del pulso de luz emitido y las dos señales de salida del sensor de píxel, de la siguiente forma:

$$T_{TOF} = T_{PW} \left( \frac{\sum Q_2}{\sum (Q_1 + Q_2)} \right) \quad [4]$$

Donde  $T_{PW}$  es el tiempo de duración del pulso de luz emitido por el emisor del sistema,  $Q_1$  es el total de carga almacenada en el primer dispositivo de almacenamiento de carga,  $Q_2$  es el total de carga almacenada en el segundo dispositivo de almacenamiento de carga y  $T_{TOF}$  es el tiempo de vuelo del pulso de luz. Una vez se tiene el tiempo de vuelo, se puede calcular la distancia entre sensor y objetivo.

Como se ha visto en el análisis de algunas de las patentes ya existentes de sistemas de tiempo de vuelo, muchas de ellas utilizan métodos muy complejos que requieren la toma de varias medidas o la repetición del proceso durante varios pulsos de luz. No hay ningún diseño que dé una respuesta detallada y completa que, de forma sencilla, incluya sensor de píxel, sistema de tiempo de vuelo y método de determinación de distancia.

En el siguiente capítulo se analizarán las desventajas que presentan los sensores de tiempo de vuelo presentes. Se tratará de completar estos diseños y mejorarlos, llevando a cabo el diseño de un sistema de tiempo de vuelo completo.



### **3. CRITERIOS DE DISEÑO DEL SENSOR**

En el capítulo anterior se han presentado y explicado el estado actual de la tecnología en lo relativo a sistemas de tiempo de vuelo. Más en concreto se han visto distintas invenciones que son representativas de las distintas variantes de sistemas TOF que existen.

El objetivo del presente trabajo es diseñar un sistema de tiempo de vuelo que esté basado en un sensor de píxel y en un método de obtención de la distancia entre sensor y objetivo. La razón por la cual es necesario llevar a cabo el diseño del sensor en vez de utilizar alguno ya existente es el hecho de que ninguna de las invenciones expuestas en el anterior capítulo presenta un sistema completo de tiempo de vuelo que, con una arquitectura sencilla de sensor de píxel utilice un método simple para medir distancias. Es por ello que en este capítulo se explicará el por qué de la serie de decisiones que se han tomado en el diseño del sensor, cuyo funcionamiento será explicado con detalle en capítulos posteriores.

#### **Sistema global de tiempo de vuelo**

Primeramente, el foco del presente trabajo es el sistema completo de tiempo de vuelo, no solo la arquitectura de uno de los sensores de píxel que lo conforman. En lo relativo a la globalidad del sistema, no todas las invenciones relativas a tecnologías de tiempo de vuelo incluyen los elementos de un sistema completo y explican su relación entre ellos, si no que se limitan al diseño de la arquitectura del sensor de píxel, dando libertad a su posterior implementación dentro de un sistema. Teniendo esto en cuenta, antes de entrar en el diseño del sensor de píxel, se decide primeramente diseñar el sistema global de tiempo de vuelo.

Como se ha mencionado en el capítulo anterior típicamente un sistema de tiempo de vuelo consta de un emisor de luz, un sensor de tiempo de vuelo que recibe la luz y genera unas salidas que un sistema de procesamiento pueda utilizar para, mediante la aplicación de un método, obtener la distancia entre sistema y objetivo. En lo referente al diseño de la globalidad del sistema, se tratará al sensor vectorial de tiempo de vuelo como un bloque, el cual se diseñará posteriormente y del que por ahora solo es de

interés el hecho de que recibe la luz del emisor (después de que esta haya sido reflejada en el objetivo) y que está formado por uno o varios sensores de píxel. A continuación, se incluye el diagrama de bloques del sistema de tiempo de vuelo diseñado.

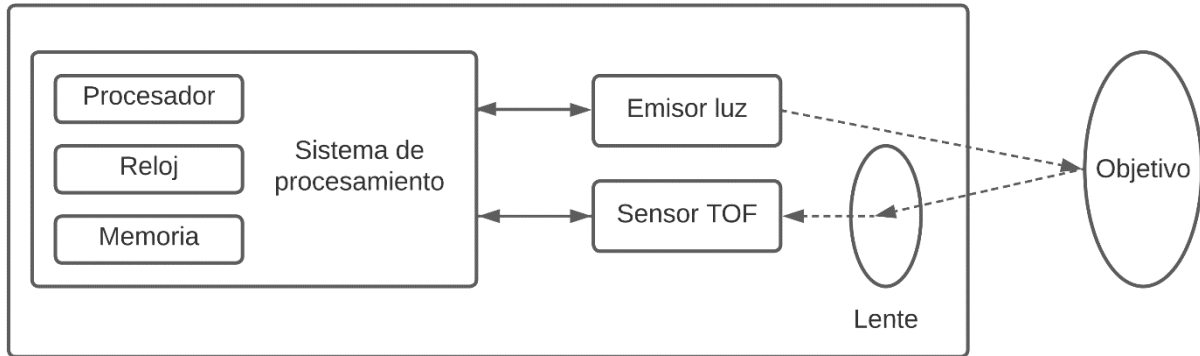


Figura 6. Diagrama de bloques de sistema de tiempo de vuelo (Fuente: elaboración propia)

Como se puede ver la figura, el sistema diseñado contiene un emisor de luz, una lente, un sensor vectorial de tiempo de vuelo y un sistema de procesamiento.

Primero, el sistema diseñado contiene, evidentemente, un emisor de luz. En este caso dicho emisor emite pulsos de luz, los cuales tienen forma de señal periódica cuadrada. Se toma la decisión de diseño de que, al igual que más señales que se verán más adelante, la señal de pulsos de luz del emisor tenga la frecuencia de reloj. Es por ello por lo que el emisor de luz está conectado al sistema de procesamiento del sistema. Esto disminuye la complejidad del sistema y del método de cálculo de distancia. Se decide también incluir una lente previa al sensor vectorial de tiempo de vuelo. No todos los diseños cuentan con lente, pero esta es importante a la hora de focalizar la luz reflejada por el objetivo en el sensor de tiempo de vuelo.

Una vez la luz se focaliza en el sensor, este podrá detectarla de forma correcta, permitiendo así el correcto funcionamiento de dicho sensor. En este nivel de descripción del diseño, solo es interesante el hecho de que el sensor se encuentra después de la lente y está conectado al sistema de procesamiento. La razón de esta conexión es doble. El sensor recibe primeramente inputs del sistema de procesamiento, como la señal del reloj u otras señales que serán explicadas más adelante. Por otro lado, el sensor TOF generará unas señales de salida que serán enviadas al sistema de

procesamiento para que este pueda calcular la distancia entre el sistema y el objetivo.

Por último, se tiene el sistema de procesamiento. Este, como se ha mencionado, está conectado tanto al emisor de luz como al sensor de tiempo de vuelo. El sistema de procesamiento es el encargado de, por un lado, comunicar señales como la del reloj al emisor de luz y al sensor TOF y por otro recibir las salidas del sensor de tiempo de vuelo para poder determinar la distancia al objetivo. Es por ello por lo que el sistema de procesamiento contiene un reloj, un procesador y una memoria. Estos son los elementos fundamentales que tiene que contener el sistema de procesamiento para poder determinar la distancia con las salidas del sensor a la par que generar las señales necesarias para el emisor y el sensor.

Una vez se han tomado las decisiones relativas a la globalidad del sistema de procesamiento, se puede dar comienzo al diseño del sensor de píxel que recibirá los pulsos de luz y generará las señales necesarias para poder determinar la distancia al objetivo con el método adecuado. Es por ello por lo que las decisiones relativas a la arquitectura del sensor de píxel están directamente relacionadas con el diseño del método de obtención de tiempo de vuelo y distancia. Previamente a la explicación del diseño final presentado por el presente trabajo, se analizarán las razones por las cuales los sensores de píxel ya existentes (y explicados en el anterior capítulo) no nos presentan soluciones completas.

## **Sensor de píxel y método**

Primeramente, hay sensores de píxel que utilizan un método sencillo, pero requieren un circuito muy complejo. Un ejemplo de esta situación es el modelo de sensor de píxel que se basa en una arquitectura con varios estadios para llevar a cabo la descarga de un condensador a ritmo constante<sup>13</sup> mostrado en la Figura 2. El método que presenta este sensor de píxel es muy sencillo, ya que se basa en descargar un condensador de forma constante desde un valor máximo durante el tiempo de vuelo, por lo que solo hay que ver la carga restante en el condensador para saber cuanto tiempo ha transcurrido desde la emisión hasta la recepción del pulso de luz. A continuación, se incluye una figura con el diagrama de una arquitectura

---

<sup>13</sup> Dutton, 2015

alternativa para un sensor de píxel que también utilice varios estadios en su circuito para, de forma análoga a la explicada, relacionar la descarga de un condensador con el tiempo de vuelo.

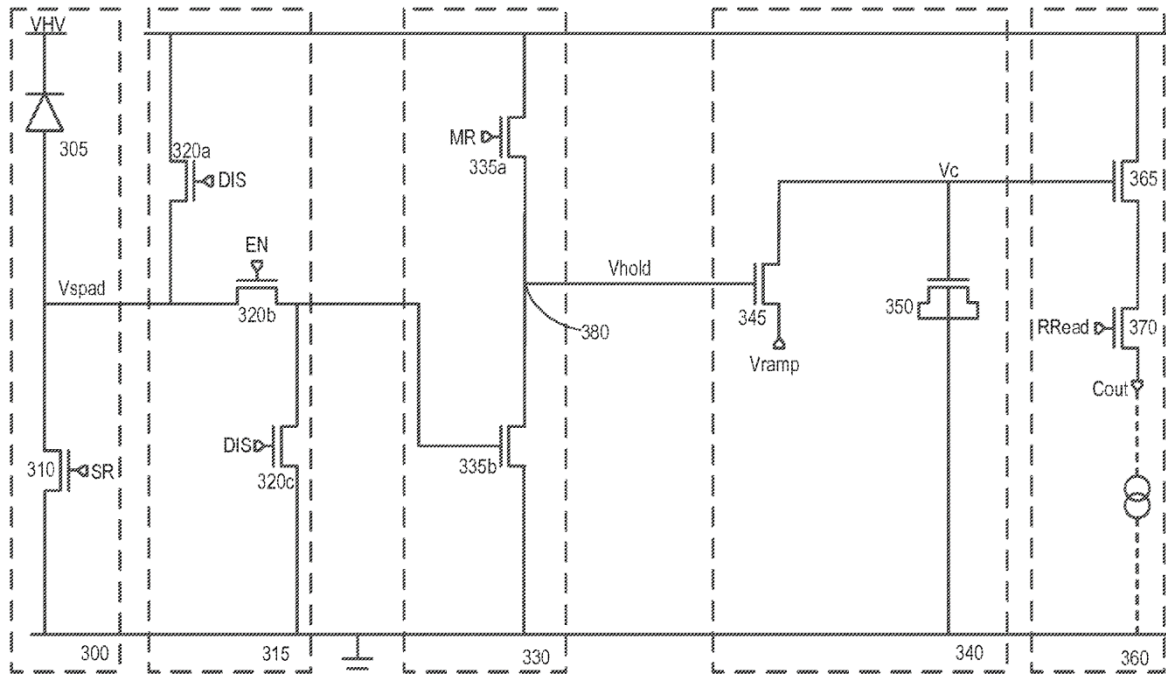


Figura 7. Diagrama de arquitectura de un sensor de píxel (Fuente: : US 9,171,985 B2, Dutton 2015)

Como se puede ver en la figura, la desventaja de este diseño es que, para poder llegar a descargar el condensador con las características mencionadas exactamente durante el tiempo de vuelo, es necesario una arquitectura compleja, con varios estadios que contengan un número de transistores considerablemente mayor al resto de diseños. Una excesiva simplificación del método implica un aumento considerable en la complejidad de la arquitectura del sensor de píxel.

Por otro lado, se presenta el caso contrario en el cual una excesiva simplificación de la arquitectura del sensor de píxel implica una mayor complejidad en el método de obtención de tiempo de vuelo. Este es el caso del sensor de píxel que relaciona el voltaje de dos condensadores<sup>14</sup> mostrado en la Figura 4. En este caso se tiene un circuito mucho más simplificado, que cuenta con tan solo cinco transistores, dos condensadores, un fotodiodo y tan solo dos salidas. Este diseño presenta

<sup>14</sup> Boutaud, 2020



varias ventajas como transistores de reinicio para ambos condensadores, sistema anti-saturación para el fotodiodo, amplificadores de señal y conversores de señal analógica a digital. El problema viene con el consecuente incremento en la complejidad del método. Para ilustrar esto, se incluye una figura con el diagrama temporal de las distintas señales del sistema, cargas de condensadores y las mediciones necesarias para llevar a cabo este método de obtención de la distancia.

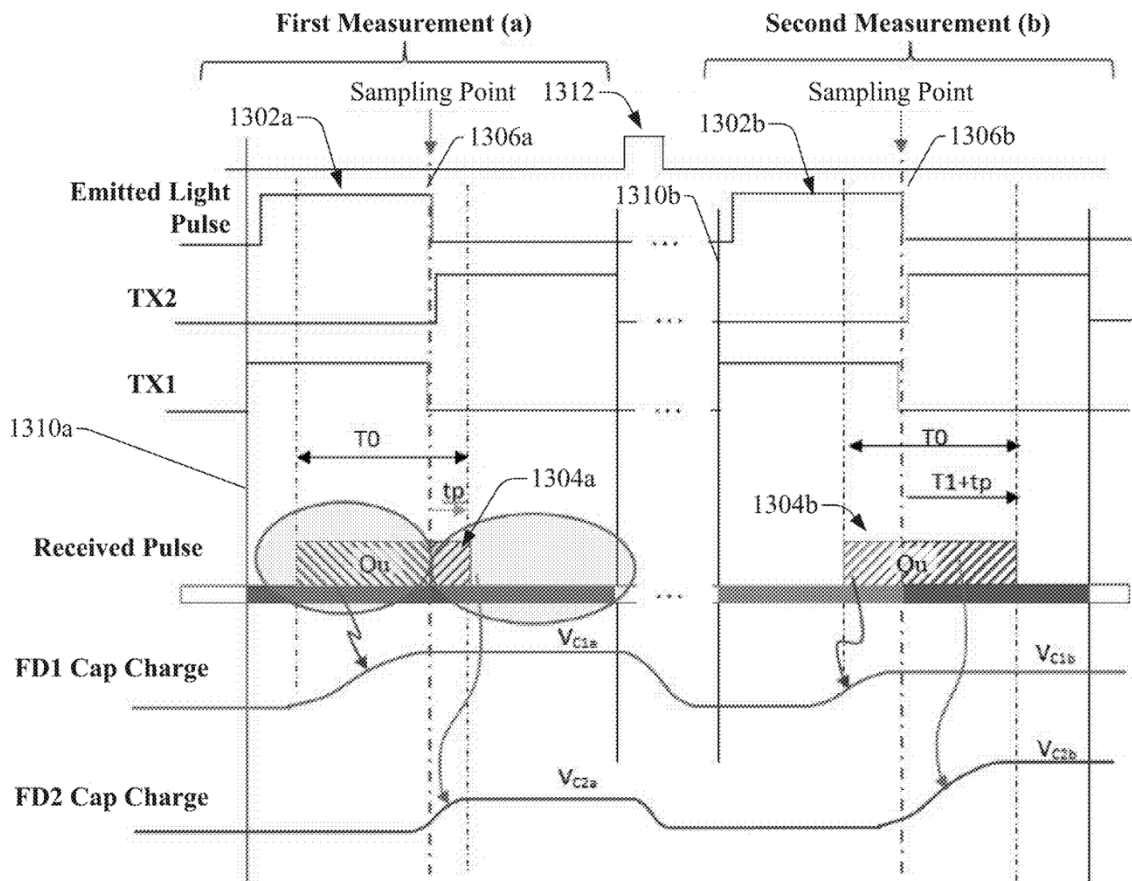


Figura 8. Diagrama temporal de señales, cargas y mediciones de un sensor de píxel (Fuente: US 10,585,176 B2, Boutaud, 2020)

Como se observa en la figura, la gran desventaja de este diseño es la complejidad del método que utiliza en el cual hay que tomar cuatro valores, fragmentando el tiempo, durante dos pulsos de luz.

Otro sensor de píxel que presenta un circuito simple, pero método complejo es el que lleva a cabo varias integraciones sobre el mismo condensador<sup>15</sup> mostrado en la Figura 3. Este método implica varias etapas

<sup>15</sup> Tien, 2015

de integración, invirtiendo la corriente a través del condensador, durante varios pulsos de luz. Para ilustrar la excesiva sencillez de esta arquitectura se incluye una figura con un diagrama de bloques simplificado del circuito del sensor de píxel según dicha arquitectura.

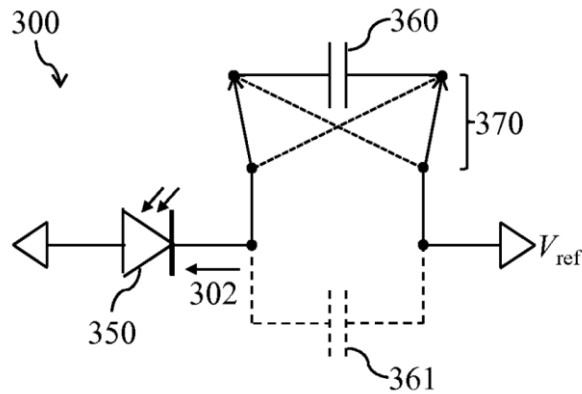


Figura 9. Diagrama simplificado de arquitectura de un sensor de píxel (Fuente: US 9,019,480 B2, Tiene, 2015)

Donde la parte del circuito denominada con el indicador 370 simboliza cualquier circuito capaz de cambiar la dirección de la corriente del condensador, utilizando por ejemplo transistores. Como se puede apreciar en la imagen, otra desventaja de este diseño es el hecho de que no incluye ningún mecanismo de reseteo ni anti-saturación. Tampoco cuenta con ningún tipo de amplificación a su salida. Una excesiva simplificación de la arquitectura ha implicado la pérdida de elementos importantes para asegurar el correcto funcionamiento del sensor de píxel.

En definitiva, existen diseños de sensores de píxel con características interesantes pero que presentan desventajas suficientes para no cumplir los objetivos de diseño del presente trabajo.

Como se ha visto, más allá del método y la complejidad del circuito, hay elementos que son importantes de cara al diseño de una arquitectura. Dichos elementos son transistores de reseteo para cada dispositivo de almacenamiento de carga (condensadores), sistemas anti-saturación para el fotodetector, amplificadores de señal y conversores de señal analógica a digital. Un ejemplo de diseño que plantea un método sencillo y un circuito relativamente sencillo, pero sin estar completo del todo, es el sensor de píxel que relaciona la carga de dos condensadores, los cuales han sido

cargados en dos periodos de tiempo distintos, con el tiempo de vuelo <sup>16</sup>, mostrado en la Figura 5. Para una mejor ilustración de este diseño, se incluye una figura con un circuito alternativo del mismo sensor de píxel.

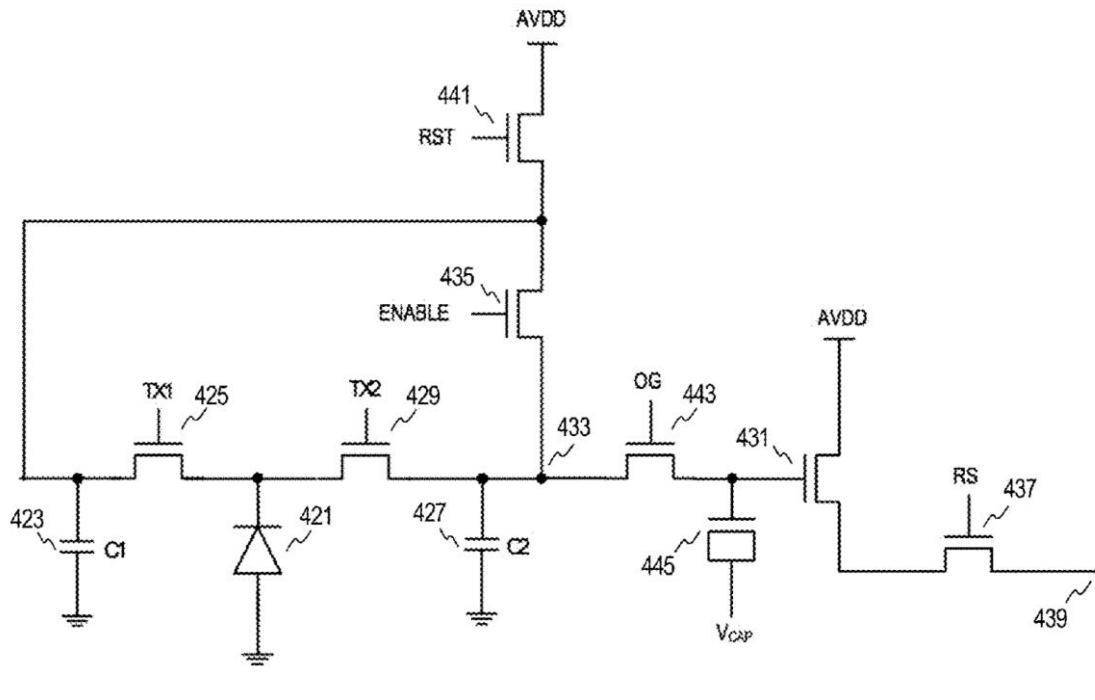


Figura 10. Diagrama de arquitectura de un sensor de píxel (Fuente: US 8,642.938 B2, Bikumandla, 2014)

Como se ve en la figura, dicho sensor de píxel tiene carencias como la falta de un sistema anti-saturación para el fotodiodo, el cual es clave para poder reiniciarlo, evitando así la saturación después del funcionamiento del sistema tras varios pulsos de luz. Otra desventaja es el uso del mismo transistor de reseteo para ambos condensadores dependiendo el funcionamiento de este del estado del transistor que se comunica ambos condensadores. Por convención, y teniendo en cuenta que hay un transistor entre los condensadores que, en algún momento dado podría cortar la conexión entre los mismos, sería preferible el uso de un sistema de reseteo para cada condensador, ya que esto implica solo el uso de un transistor más.

<sup>16</sup> Bikumandla, 2015

Teniendo en cuenta las ventajas y desventajas de los diseños actuales de sensores de tiempo de vuelo, se decide diseñar el sensor de píxel incluido en la siguiente figura.

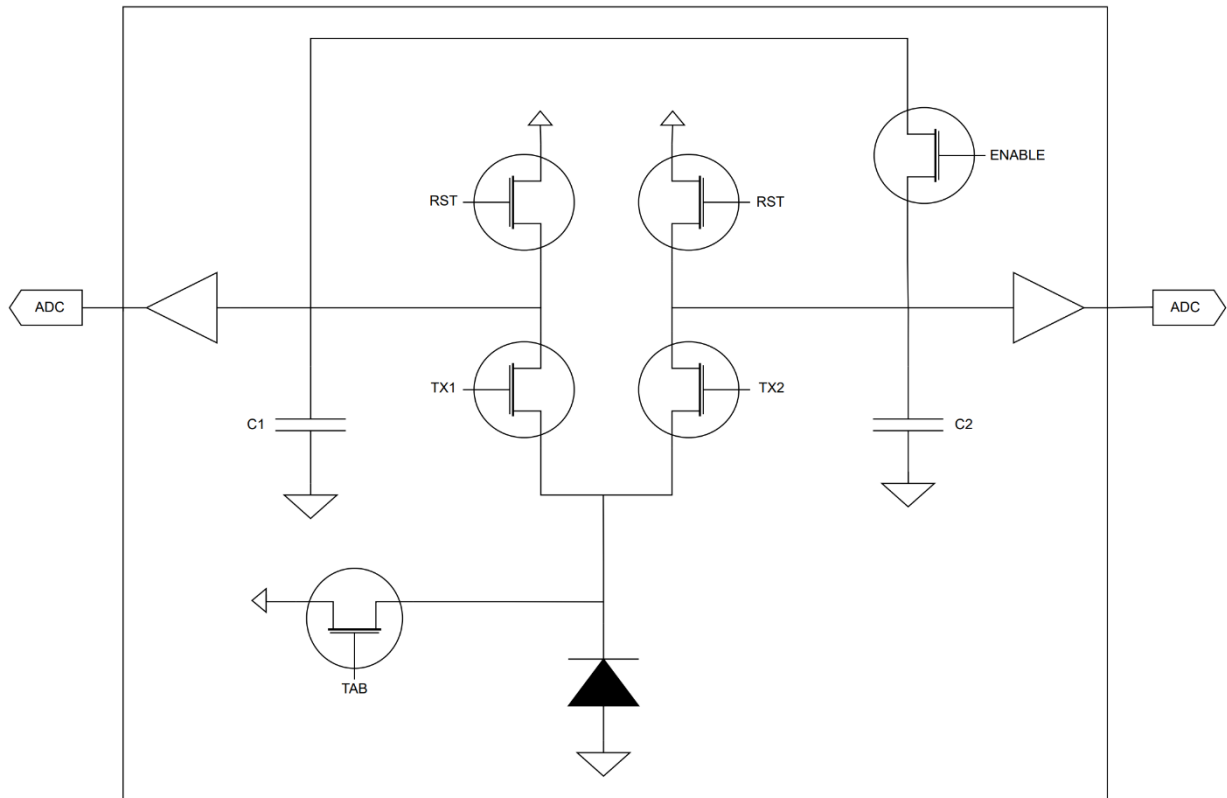


Figura 11. Diagrama de arquitectura de un sensor de píxel (Fuente: elaboración propia)

Como se puede observar en la figura, el diseño de la arquitectura del sensor de píxel del presente trabajo compromete un circuito completo, pero relativamente sencillo. Las decisiones de diseño están ligadas al método elegido para la determinación del tiempo de vuelo, que será explicado más adelante en este capítulo.

El sensor de píxel diseñado utiliza dos dispositivos de almacenamiento de carga (C1, C2) que típicamente serán condensadores. Estos están conectados al fotodetector, el cual típicamente será un fotodiodo, a través de sus respectivos transistores los cuales están controlados por sus respectivas señales del control (TX1, TX2).

Un transistor de activación está conectado entre ambos dispositivos de almacenamiento de carga permitiendo, en función de una señal (ENABLE), la suma de las cargas de ambos dispositivos.

Se tienen dos salidas, con sus respectivos amplificadores de señal y conversores de señal analógica y digital, que permitirán a las señales ser leídas por el sistema de procesamiento de forma correcta. Cada una de las señales será representativa de un valor distinto que dependerá del estado del transistor de activación de la señal ENABLE. Para una mayor comprensión de la función de las señales de control TX1, TX2 y ENABLE, se incluye la siguiente figura.

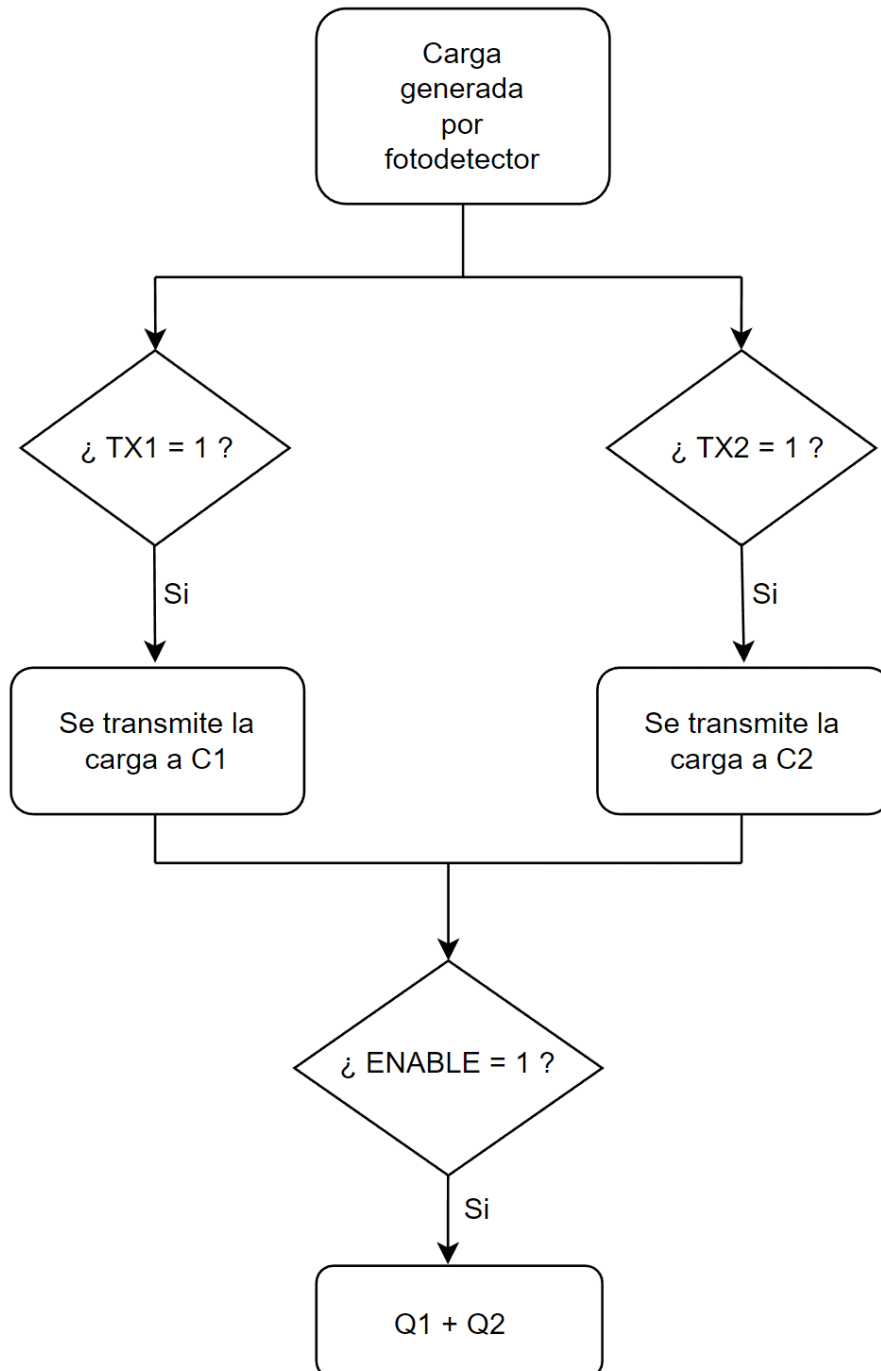


Figura 12. Diagrama de flujo del sensor de píxel diseñado (Fuente: elaboración propia)

Como se puede ver en el diagrama de flujo de la figura, los transistores de control gobernados por las señales TX1 y TX2 sirven para derivar la carga generada por el fotodetector al primer o segundo dispositivo de almacenamiento de carga, respectivamente. Por otro lado, la función del transistor de activación controlado por la señal ENABLE lo que facilita es la suma de las cargas de ambos dispositivos de almacenamiento de carga, las cuales se denominan Q1 y Q2 respectivamente.

Por último, la arquitectura del sensor de píxel presenta transistores de reseteo para ambos dispositivos de almacenamiento de carga y un sistema anti-saturación para el fotodetector.

Como se ha mencionado, las decisiones del diseño de arquitectura de sensor de píxel están directamente con el método utilizado para el cálculo del tiempo de vuelo y con ello de la distancia al objetivo. Más en concreto, el diseño del sensor de píxel está relacionado con las variables que necesita el método en cuestión para poder calcular el tiempo de vuelo, ya que es la arquitectura del sensor de píxel la que tiene que mandar dichas variables al sistema de procesamiento que ejecute el método.

El método diseñado, es el cual siendo de sencilla ejecución permite una arquitectura de píxel sencilla y completa, como se ha visto anteriormente. Este método se basa en la relación de proporcionalidad que existe entre el tiempo de carga de un sistema de almacenamiento de carga y la carga almacenada. Con el fin de una mejor comprensión del método diseñado, se incluye en la siguiente figura el diagrama temporal del emisor de pulsos de luz, el receptor de pulsos de luz y las señales de control TX1 y TX2.

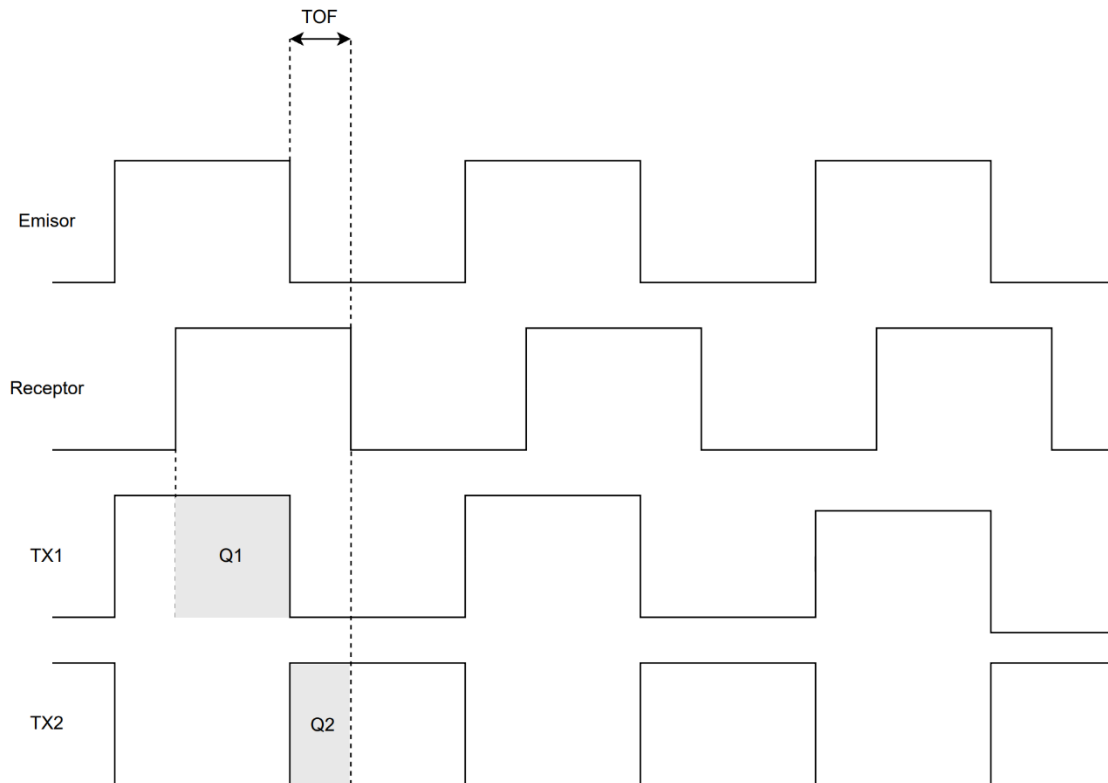


Figura 13. Diagrama temporal de las señales del sistema de tiempo de vuelo (Fuente: elaboración propia)

Como se observa en la figura, el transistor que conecta el fotodetector con el primer dispositivo de almacenamiento de carga se encuentra activado durante el periodo de tiempo en el que el emisor emite el pulso de luz. Esto quiere decir que la señal de control de dicho transistor TX1 está sincronizada con la señal de emisión de pulsos de luz y con el reloj del sistema. Por otro lado, el transistor que conecta el fotodetector con el segundo dispositivo de almacenamiento de carga se encuentra activado durante los periodos de tiempo en los que el emisor no emite pulsos de luz. Dicho de otra forma, la señal de control de dicho transistor TX2 es la señal complementaria a TX1, al emisor y por lo tanto al reloj del sistema.

Por lo tanto, el primer dispositivo de almacenamiento de carga se carga desde el momento en el que el fotodetector comienza a recibir el pulso de luz hasta el momento en el que el emisor deja de emitir dicho pulso de luz. Por otro lado, el segundo dispositivo de almacenamiento de carga se comienza a cargar en el momento en el que se deja de emitir el pulso de luz (y se deja de cargar el primer dispositivo de almacenamiento de carga) y se

deja de cargar en el momento en el que el fotodetector deja de recibir el pulso de luz, es decir, se carga durante un periodo de tiempo igual al tiempo de vuelo del pulso de luz.

Teniendo en cuenta que el tiempo de carga de un sistema de almacenamiento de carga es proporcional a su carga, se puede expresar el tiempo de vuelo del pulso de luz de la siguiente forma.

$$T_{TOF} = T_P \frac{\sum Q_2}{\sum(Q_1+Q_2)} \quad [5]$$

Donde  $T_{TOF}$  representa el tiempo de vuelo,  $T_P$  representa el tiempo de duración del pulso de luz (la mitad del periodo del reloj),  $\sum Q_2$  representa el total de carga acumulada en el segundo dispositivo de almacenamiento de carga y  $\sum(Q_1+Q_2)$  representa la suma del total de carga en el primer y segundo dispositivo de almacenamiento de carga. Este tiempo de vuelo está directamente relacionado con la distancia entre sensor y objetivo (ver ecuación [1]).

Es por la decisión de diseño de este método que se utiliza en la arquitectura del sensor de píxel un transistor de activación situado entre los dos dispositivos de almacenamiento de carga y controlado por la señal ENABLE.

De esta forma, la señal de salida del segundo amplificador es representativa del total de carga almacenada en el segundo dispositivo de almacenamiento de carga cuando el transistor de activación está desactivado (señal ENABLE es un cero lógico). A su vez, la señal de salida del primer amplificador es representativa de la suma del total de carga almacenada en el primer dispositivo de almacenamiento de carga y el total de carga almacenada en el segundo dispositivo de almacenamiento de carga cuando el transistor de activación está activado (señal ENABLE es un uno lógico).

Una vez se han tomado también las decisiones de diseño relativas a la arquitectura del sensor de píxel, se termina de definir el diseño del sistema de tiempo de vuelo. Como se ha visto, han sido incorporadas las ventajas de los sistemas ya existentes. Por otro lado, analizando los diseños ya existentes se ha podido evitar caer en los mismos errores, evitando así las desventajas que caracterizaban a muchos de estos diseños.



Se consigue así un diseño de sistema de tiempo de vuelo completo en su totalidad, contando con todos los elementos necesarios para definir la globalidad del sistema y permitir un correcto funcionamiento de este. Asimismo, se ha conseguido un equilibrio entre método de determinación de distancia y arquitectura de sensor de píxel, de forma que se tiene una solución sencilla sin necesidad de usar un circuito de excesiva complejidad.

En el siguiente capítulo se procederá a explicar y desarrollar con detalle el funcionamiento del sensor de píxel, sistema de tiempo de vuelo y método de obtención de distancia definidos por las decisiones razonadas en el presente capítulo.



## **4. SENSOR DISEÑADO: MODELO DE UTILIDAD**

En el anterior capítulo se han desarrollado las decisiones de diseño relativas al sistema de tiempo de vuelo, al sensor de píxel y al método de obtención de la distancia entre sensor y objetivo. Para ello se ha analizado los diseños de sensores de tiempo de vuelo ya existentes, extrayendo de ellos sus ventajas y desventajas, de forma que se puedan aplicar sus elementos positivos y evitar los negativos en el diseño del presente trabajo.

Es en el presente capítulo en el que se procede a desarrollar el funcionamiento, partes y componentes del sensor de tiempo de vuelo. En las siguientes páginas se explicará con detalle todo lo relacionado con el sensor de píxel, sistema de tiempo de vuelo y método de obtención de distancia diseñados en el presente trabajo.

Al tener el diseño del sensor del presente trabajo carácter inventivo, se solicita el registro de este como Modelo de Utilidad en la Oficina Española de Patentes y Marcas (OEPM). Es por ello por lo que, mientras en este capítulo se explica con precisión el diseño y funcionamiento de la presente invención, en el Anexo I se incluye el modelo de utilidad registrado.

Según la Oficina Española de Patentes y Marcas (OEPM), un Modelo de Utilidad es un título que reconoce el derecho de explotar en exclusiva una invención, impidiendo a otros su fabricación, venta o utilización sin consentimiento del titular. Cabe destacar, también, que el Modelo de Utilidad protege el invento durante un período de tiempo de máximo 10 años. En la siguiente figura se puede observar la instancia de solicitud aceptada del Modelo de Utilidad desarrollado por el presente trabajo.

 MINISTERIO DE INDUSTRIA, COMERCIO Y TURISMO		 <b>Oficina Española de Patentes y Marcas</b>	
<h1>INSTANCIA DE SOLICITUD</h1>		N.º SOLICITUD: <b>U202200271</b>	
		FECHA Y HORA DE ENTRADA EN OEPM: <b>19/8/2022 10:30:46</b>	
		FECHA Y HORA DE ENTRADA EN LUGAR DISTINTO A LA OEPM:	
		LUGAR DE PRESENTACIÓN	CÓDIGO
<b>1. IDENTIFICACIÓN DE LA SOLICITUD</b>			
(1) MODALIDAD: <input type="checkbox"/> PATENTE DE INVENCION <input checked="" type="checkbox"/> MODELO DE UTILIDAD			
(2) TIPO DE SOLICITUD: <input type="checkbox"/> SOLICITUD DIVISIONAL <input type="checkbox"/> CAMBIO DE MODALIDAD <input type="checkbox"/> TRANSFORMACIÓN SOLICITUD PATENTE EUROPEA <input type="checkbox"/> ENTRADA EN FASE NACIONAL DE SOLICITUD INTERNACIONAL PCT		(3) EXPEDIENTE PRINCIPAL O DE ORIGEN: MODALIDAD: N.º SOLICITUD: FECHA PRESENTACIÓN:	
El solicitante declara, por medio de esta instancia, tener derecho a presentar la solicitud arriba indicada			
<b>2. TÍTULO DE LA INVENCION (4)</b>			
SENSOR DE PÍXEL, SISTEMA DE TIEMPO DE VUELO Y MÉTODO DE OBTENCIÓN DE DISTNCIA ENTRE SENSOR Y OBJETIVO			
<b>3. IDENTIFICACIÓN DEL SOLICITANTE</b>			
(5) APELLIDOS Y NOMBRE /DENOMINACIÓN SOCIAL BERMEJO DE LA LAMA, JORGE MANUEL			NIF/PASAPORTE 48226261E
DIRECCIÓN POSTAL CALLE GINZO DE LIMIA 51 4ºB		CÓDIGO POSTAL Y LOCALIDAD 28034 MADRID	PROVINCIA MADRID
PAÍS DE RESIDENCIA ESPAÑA	CÓDIGO PAÍS RESIDENCIA ES	PAÍS DE NACIONALIDAD ESPAÑA	CÓDIGO PAÍS NACIONALIDAD ES
DIRECCIÓN CORREO ELECTRÓNICO J.BERMEJOLAMA@GMAIL.COM		N.º TELÉFONO FIJO 681325707	(8) INDICACIÓN DEL MEDIO DE NOTIFICACIÓN PREFERENTE <input type="checkbox"/> CORREO POSTAL <input checked="" type="checkbox"/> CORREO ELECTRÓNICO
PORCENTAJE DE TITULARIDAD (9): %		NOTA: DE NO ESPECIFICARSE DICHO PORCENTAJE, LA OEPM PRESUMIRÁ IGUALES LAS CUOTAS DE LOS SOLICITANTES.	
EL SOLICITANTE TAMBIÉN ES INVENTOR (10): <input checked="" type="checkbox"/> SÍ <input type="checkbox"/> NO <input type="checkbox"/> ESTE INVENTOR RENUNCIA A SER MENCIONADO		MODO DE OBTENCIÓN DEL DERECHO: (11) <input type="checkbox"/> INVENCION LABORAL <input type="checkbox"/> CONTRATO <input type="checkbox"/> SUCESIÓN <input type="checkbox"/> OTROS (Especificar): _____	
(12) EL SOLICITANTE ES UNA UNIVERSIDAD PÚBLICA ESPAÑOLA		<input type="checkbox"/> SÍ	

Figura 14. Instancia de solicitud aceptada del Modelo de Utilidad (Fuente: elaboración propia)

En la figura se observa como el invento registrado por el presente trabajo tiene el título de: Sensor de píxel, sistema de tiempo de vuelo y método de obtención de distancia entre sensor y objetivo.

Se incluye a continuación la figura con el diagrama de bloques del sistema de tiempo de vuelo diseñado en el presente trabajo. Con el objetivo de facilitar la explicación de esta invención la figura contiene indicadores que identifican con un número cada elemento de este diseño. Durante este capítulo se harán referencia a dichos identificadores cuando sea necesario.

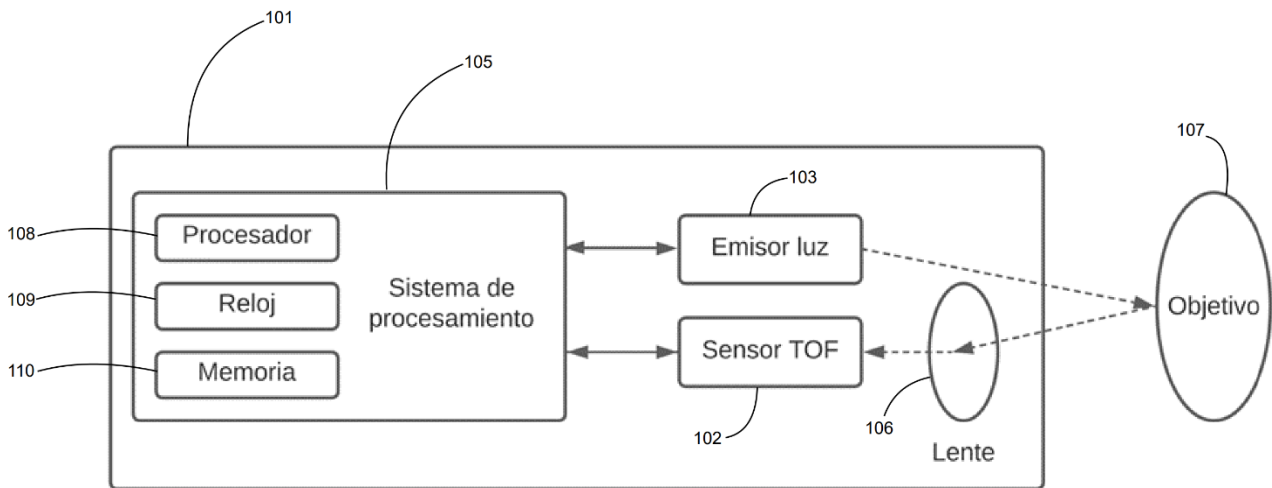


Figura 15. Diagrama de bloques del modelo de utilidad diseñado (Fuente: elaboración propia)

Como se puede ver en la figura, la presente invención contiene un sensor de píxel, un sistema de tiempo de vuelo (TOF) y un método para obtener la distancia entre el sensor y el objetivo. En referencia a la figura el sistema TOF 101 del presente invento incluye una fuente de luz 103, una lente 106, un sensor vectorial TOF 102 y un sistema de procesamiento 105.

El sistema de procesamiento 105 está conectado tanto al emisor de luz 103 como al sensor vectorial TOF 102. Dicho sistema de procesamiento 105 es un sistema basado en un procesador, por lo que incluye un procesador 108, como podría ser, por ejemplo, un microprocesador o un procesador de señales digitales (DSP). El sistema de procesamiento 105 también podría ser un sistema basado en un circuito integrado para aplicaciones específicas (ASIC) o en una matriz de puertas lógicas programable (FPGA). Dicho sistema de procesamiento 105 incluye también un reloj 109, como podría ser un oscilador de fase fija (PLL), y una memoria 110. La frecuencia del reloj 109 suele fijarse entre 20 MHz y 500 MHz.

El emisor de luz 103 contiene uno o varios elementos, que podrían ser diodos de emisión de luz (LED) o láseres. La luz emitida por el emisor de luz 103 suele tener una longitud de onda cercana a la del rango del espectro infrarrojo, es decir, entre 700 nm y 1400 nm. Teniendo en cuenta que el periodo suele fijarse entre 2 ns y 50 ns, ello corresponde a pulsos de luz entre 0,3 m y 7,5 m. Dichos pulsos de luz deben tener preferiblemente

forma de señal periódica cuadrada, de forma que es más sencillo determinar cuándo se deja de recibir un pulso de luz.

El sensor 102 es un sensor vectorial de tiempo de vuelo (TOF), formado por uno o varios sensores de píxel.

En el presente invento, la fuente de luz 103 emite pulsos de luz con una frecuencia igual a la frecuencia del reloj. Para ello el emisor de luz 103 recibe la señal reloj del reloj 109 del sistema de procesamiento 105 y emite pulsos de luz en respuesta a dicha señal del reloj 109. Los pulsos de luz emitidos por el sistema TOF 101 viajan una determinada distancia hasta llegar al objetivo 107. Dicho objetivo 107 puede ser cualquier objeto, cuerpo o superficie que se encuentra en la trayectoria del pulso de luz emitido por el sistema 101. Dicho pulso de luz se refleja en el objetivo 107 y vuelve al sistema TOF 101, recorriendo de nuevo la misma distancia que separa el objetivo 107 del sistema 101. El reflejo de dicho pulso de luz llega al sistema 101 y pasa por una lente 106 que focaliza la luz en el sensor TOF 102. Es decir, el sensor vectorial 102 recibe el pulso de luz después de un tiempo de vuelo (TOF), tiempo en el que el pulso de luz ha recorrido dos veces la distancia que separa el sistema 101 del objetivo 107. El sistema de procesamiento 105 calcula entonces la distancia al objetivo como:

$$d = \frac{T_{TOF} \times c}{2} \quad [6]$$

Donde  $c$  es la velocidad de la luz en el medio,  $T_{TOF}$  es el tiempo de vuelo desde que el pulso de luz sale del emisor 103, se refleja en el objetivo 107 y llega de vuelta al sensor 102. La velocidad de la luz  $c$  es una constante conocida. Para este valor, normalmente se utiliza la velocidad de la luz en el vacío, que tiene un valor aproximado de  $3 \times 10^8$  m/s. Como el tiempo de vuelo  $T_{TOF}$  puede ser medido con las señales de salida del sensor 102, el sistema de procesamiento 105 puede calcular la distancia al objetivo como la mitad de la distancia que corresponde al tiempo de vuelo  $T_{TOF}$  del pulso de luz, tal y como se muestra en la Ecuación [6].

A continuación, se incluye una figura que contiene el diagrama de la arquitectura del sensor de píxel acorde a la invención llevada a cabo por el presente trabajo. De nuevo, los elementos de dicho sensor de píxel vienen

identificados con números a los cuales se harán referencia durante el desarrollo de este capítulo.

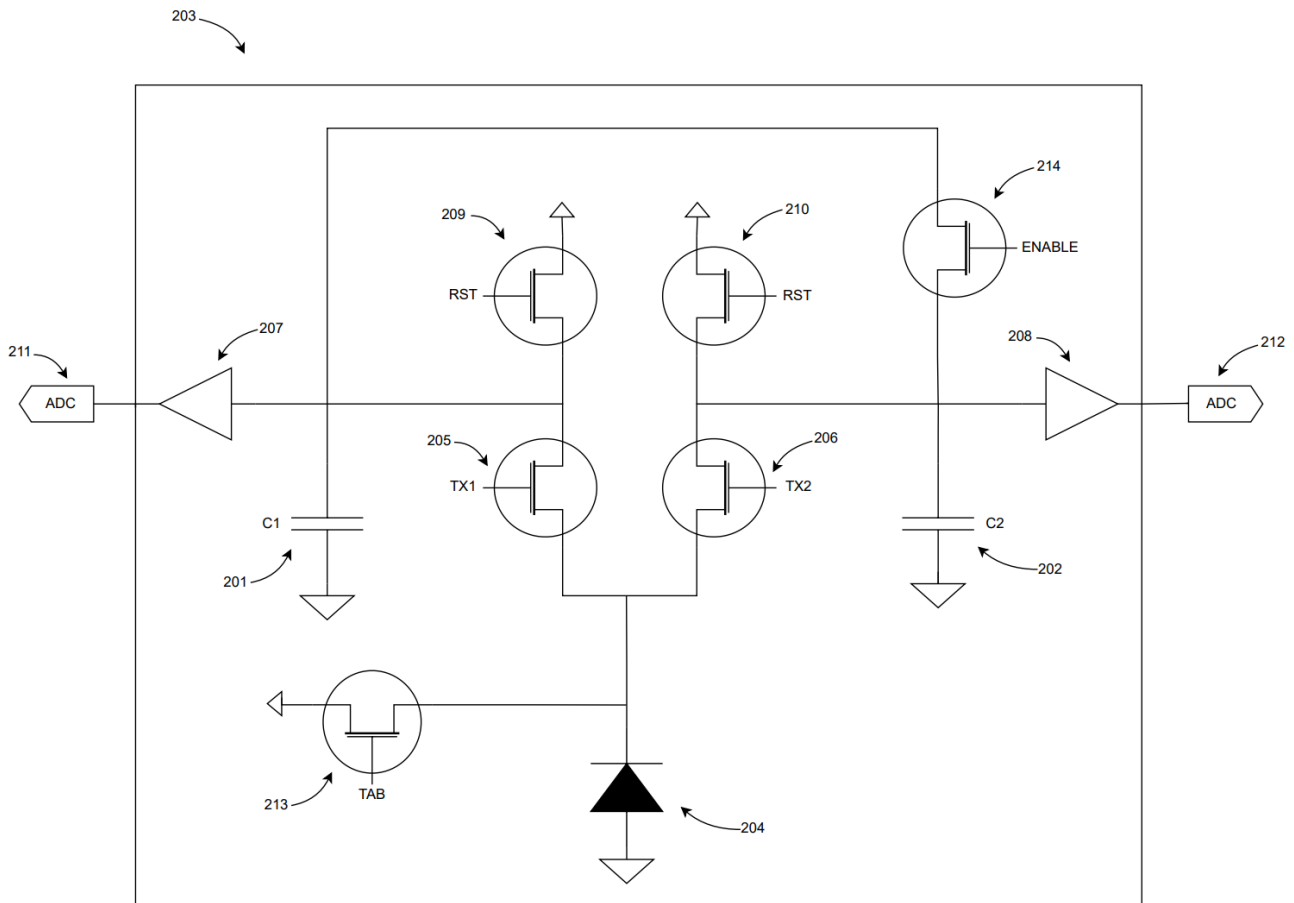


Figura 16. Diagrama de arquitectura del sensor de píxel del modelo de utilidad diseñado (Fuente: elaboración propia)

Esta figura representa la arquitectura de un sensor de píxel 203. Cabe destacar que dicho sensor de píxel 203 puede ser uno de los varios sensores de píxel que conformen el sensor de tiempo de vuelo 102. El sensor de píxel 203 de la presente invención, incluye un fotodetector 204 que detecta los pulsos de luz con frecuencia de reloj, después de un tiempo de vuelo. Este fotodetector 204 podría ser un elemento como un fotodiodo. Dicho fotodetector 204 acumula carga de forma proporcional a la cantidad de luz que recibe. Como se verá a continuación, el sensor de píxel 203 de la presente invención incluye varios transistores, que pueden ser por ejemplo de tipo NMOS, PMOS o una combinación de ambos transistores de efecto de campo metal-óxido-semiconductor.

El fotodetector 204 está conectado a un transistor 213 con control anti-saturación, controlado por la variable TAB (anti-blooming). La carga acumulada en el fotodetector 204 se resetea cuando el transistor 213, controlado por la variable TAB, se activa. Dicho fotodetector 204 está también conectado a otros dos transistores de transferencia 205 y 206, controlados por las señales de control TX1 y TX2.

Dos dispositivos de almacenamiento de carga 201 y 202, están conectados al fotodetector 204, a través de los transistores 205 y 206 respectivamente. De forma que el fotodetector 204 transmite carga al primer dispositivo de almacenamiento de carga 201 o al segundo 202 en respuesta al valor de las señales de control TX1 y TX2 de los respectivos transistores 205 y 206. La carga pasa cuando los transistores (205 o 206) están activos, lo que ocurre cuando el valor de la señal de control (TX1 o TX2) es un uno lógico. Los dispositivos 201 y 202 podrían ser condensadores.

La cantidad de carga de los nodos de salida de los dispositivos de almacenamiento de carga 201 y 202, puede ser leída por los conversores de señal analógica a digital (ADC) 211 y 212, a los que los dispositivos 201 y 202 están respectivamente conectados a través de los amplificadores 207 y 208.

Como se muestra en dicha ilustración, un transistor de activación 214 está acoplado entre el primer dispositivo de almacenamiento de carga 201 y el segundo dispositivo de almacenamiento de carga 202 para acoplar, en función de la señal activación ENABLE, el nodo de salida del primer dispositivo de almacenamiento de carga 201 con el nodo de salida del segundo dispositivo de almacenamiento de carga 202.

Por lo tanto, la señal de salida del segundo amplificador 208 es representativa del total de carga almacenada en el segundo dispositivo de almacenamiento de carga 202 cuando el transistor de activación 214 está desactivado (señal ENABLE es un cero lógico). Es decir, la señal de salida del segundo amplificador 208 debe ser leída por el sistema de procesamiento 105 una vez el fotodetector 204 ha dejado de recibir el pulso de luz, y antes de que se active el transistor 214 (señal ENABLE debe ser un cero lógico durante la lectura). A su vez, la señal de salida del primer amplificador 207 es representativa de la suma del total de carga almacenada en el primer dispositivo de almacenamiento de carga 201 y el total de carga almacenada en el segundo dispositivo de almacenamiento de carga 202 cuando el transistor de activación 214 está activado (señal ENABLE es un uno lógico).



Es decir, la señal de salida del primer amplificador 207 debe ser leída por el sistema de procesamiento 105 una vez el fotodetector 204 ha dejado de recibir el pulso de luz, y después de que se active el transistor 214 (señal ENABLE debe ser un uno lógico durante la lectura). Es por ello por lo que el transistor 214 debe activarse (señal ENABLE pasa a tener valor igual a uno lógico) después de que el fotodetector 204 haya dejado de recibir el pulso de luz y la señal de salida del segundo amplificador 208 haya sido leída por el sistema de procesamiento 105. El transistor 214 deberá luego desactivarse (señal ENABLE pasa a tener valor igual a cero lógico) después de que la señal de salida del primer amplificador 207 haya sido leída y antes de que el emisor 103 vuelva a emitir un nuevo pulso de luz.

Como también se muestra en la figura, hay dos transistores de reseteo 209 y 210, para cada dispositivo de almacenamiento de carga (201 y 202), cada uno de ellos acoplado al nodo de salida de su respectivo dispositivo de almacenamiento de carga (201 o 202). La carga almacenada por los dispositivos 201 y 202 es reseteada cuando se activan sus respectivos transistores de reseteo (209 y 210), hecho que ocurre cuando el valor de la señal de control RST es un uno lógico. Los dispositivos de almacenamiento de carga 201 y 202 serán reiniciados durante el periodo de inicialización del píxel o después de que ambas señales de salida hayan sido leídas por los conversores 211 y 212, respectivamente, antes de inicializar otra medida de tiempo de vuelo.

Ambas señales de salida de los respectivos amplificadores 207 y 208, son transmitidas al sistema de procesamiento 105. Dicho sistema de procesamiento utiliza ambas señales de salida del sensor vectorial TOF 102 para calcular el tiempo de vuelo del pulso de luz, y con ello la distancia entre el sistema de tiempo de vuelo 101 y el objetivo 107.

A continuación, se incluye una figura con el diagrama temporal de varias señales relevantes del sistema. En esta figura, los elementos importantes también vienen identificadas con números a los cuales se hará referencia.

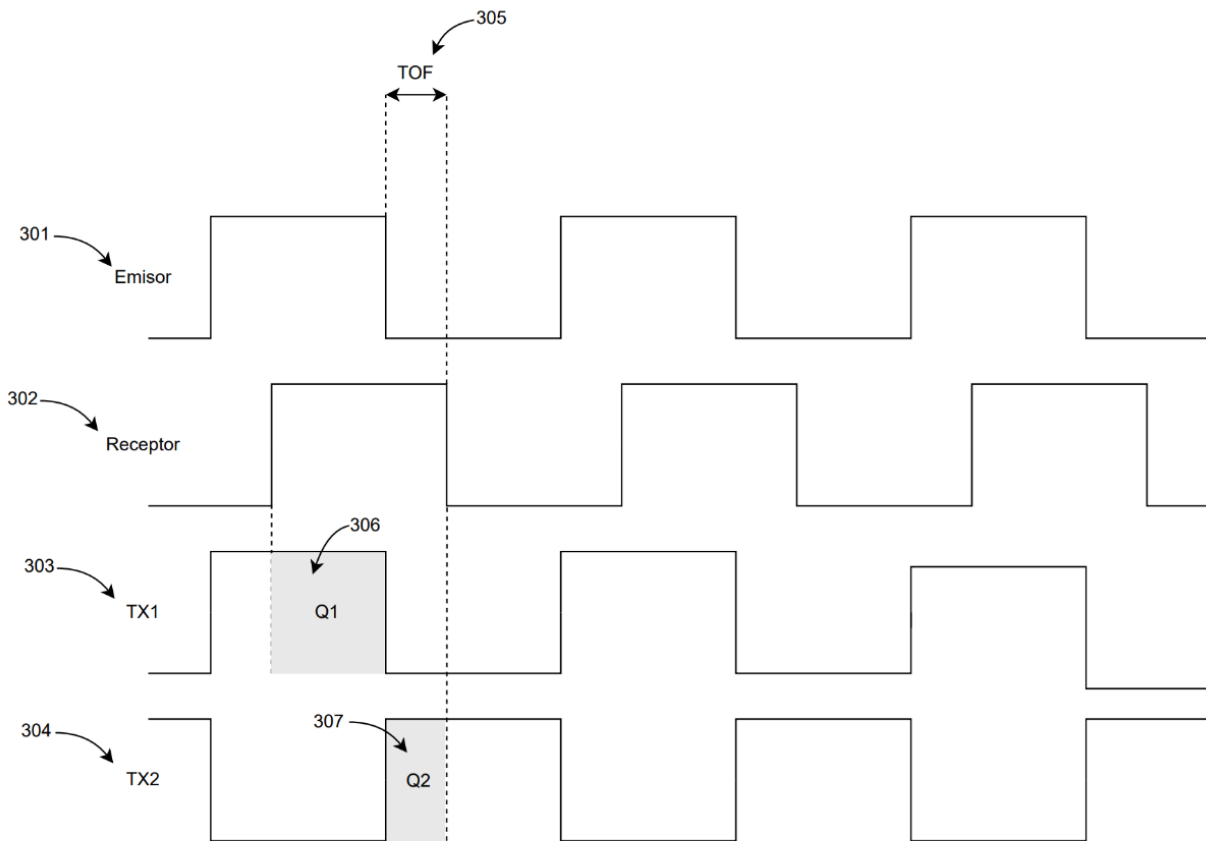


Figura 17. Diagrama temporal de señales del modelo de utilidad diseñado (Fuente: elaboración propia)

Esta figura es un diagrama temporal que muestra el estado de los pulsos de luz emitidos y recibidos, así como el comportamiento de las señales de control de acuerdo con la presente invención. Dicha figura puede ayudar a entender el funcionamiento del sistema de tiempo de vuelo 101. En concreto, el diagrama temporal incluye los valores de las señales de control TX1 y TX2, que activan los transistores 205 y 206, respectivamente, haciendo que se transmita la carga del fotodetector 204 a los respectivos dispositivos de almacenamiento de carga 201 y 202. El diagrama también incluye la señal 301 del emisor de pulsos de luz 103 y la señal 302 de los pulsos de luz que recibe el fotodetector 204 del sensor vectorial 102.

La señal del emisor de pulsos de luz 301, es periódica, cuadrada y con la frecuencia de reloj. La señal que recibe el sensor vectorial TOF 102, es la correspondiente a los pulsos de luz reflejados por el objetivo 107, por lo que es también una señal periódica, cuadrada y con la misma frecuencia de

reloj, pero retrasada respecto a la señal del emisor 301. Dicho retraso 305 de la segunda señal 302 respecto a la primera 301, se corresponde al tiempo de vuelo del pulso de luz, es decir, al tiempo en el cual el pulso de luz viaja del emisor 103 al objetivo 107 y de vuelta al sensor 102 a través de la lente 106.

La señal de control TX1 303 es periódica, cuadrada, con la frecuencia de reloj y en fase con la señal del emisor de pulsos de luz 301. Por lo tanto, el transistor 205 permite el paso de carga del fotodetector 204 al dispositivo 201 durante el tiempo en el que la señal 301 (y por lo tanto también la señal 303) está activada y el emisor 103 está emitiendo un pulso de luz. La señal TX1 303 se desactiva (y con ello el transistor 205) cuando el emisor 103 deja de emitir el pulso de luz.

La segunda señal de control TX2 304 es la señal complementaria a la primera señal de control TX1 303. Es decir, la señal 304 es también periódica, cuadrada y con frecuencia de reloj, pero tiene siempre el valor opuesto a la señal 303. Cuando la señal 303 es un uno lógico, la señal 304 es un cero lógico, y viceversa. Por lo tanto, el transistor 206 permite el paso de carga del fotodetector 204 al dispositivo 202 durante el tiempo en el que la señal 304 está activada, hecho que ocurre cuando el emisor 103 no está emitiendo ningún pulso de luz. La señal 304 se desactiva cuando se vuelve a activar la señal 303 y el emisor 103 comienza a emitir un nuevo pulso de luz.

Por lo tanto, el fotodetector 204 recibe el pulso de luz reflejado (señal 302) durante una primera porción de tiempo en la que la señal TX1 303 es un uno lógico y una segunda porción de tiempo en la cual la señal TX2 304 es un uno lógico. Teniendo en cuenta que la señal TX2 304 se activa en el momento en el que se deja de emitir el pulso de luz, dicha segunda porción del tiempo de recepción del pulso de luz es la correspondiente al tiempo de vuelo 305. Entonces, el primer dispositivo de almacenamiento de carga 201 almacena una carga 306 durante dicha primera porción de tiempo. Por otro lado, al dispositivo de almacenamiento de carga 202 se le transmite una carga 307 durante dicha segunda porción de tiempo que se corresponde al tiempo de vuelo de pulso de luz.

Teniendo en cuenta que el tiempo de carga de un sistema de almacenamiento de energía es proporcional a la carga almacenada, el sistema de procesamiento 105 puede determinar el tiempo de vuelo como:

$$T_{TOF} = T_P \frac{\Sigma Q2}{\Sigma(Q1+Q2)} \quad [7]$$

Donde  $T_{TOF}$  representa el tiempo de vuelo 305,  $T_P$  representa el tiempo de duración del pulso de luz (la mitad del periodo del reloj),  $\Sigma Q2$  representa el total de carga acumulada en el segundo dispositivo de almacenamiento de carga 202 y  $\Sigma(Q1+Q2)$  representa la suma del total de carga en el primer y segundo dispositivo de almacenamiento de carga 201 y 202.

Este valor  $T_{TOF}$  de tiempo de vuelo puede ser sustituido en la Ecuación [6] para determinar la distancia  $d$  entre el sistema de tiempo de vuelo 101 y el objetivo 107.

Muchos sistemas de tiempo de vuelo, una vez se ha tomado la medida entre dicho sistema y el objetivo, repiten el mismo proceso con uno o varios pulsos de luz más. De esta forma tienen varias medidas para poder comparar y obtener así un valor más preciso de la distancia. Esta precisión se ve también aumentada cuando, como en la presente invención, el sensor TOF 102 puede estar formado por varios sensores de píxel. De esta forma, pasa a ser un sensor vectorial que puede tomar múltiples medidas, cada una de ellas relacionada con un sensor de píxel 203. Comparando estas medidas se aumenta la precisión del sistema.

Una vez se tiene ya completamente definido el sensor de píxel, el sistema de tiempo de vuelo y el método diseñado por el presente trabajo, se puede desarrollar la aplicación práctica de este sensor en una vivienda, dentro de un plan de domótica.

Es por ello por lo que en el siguiente capítulo se desarrollará un caso práctico en el que se utiliza el sensor de tiempo de vuelo como sensor de seguridad. En concreto, el sensor de tiempo de vuelo diseñado por el presente trabajo se situará en los umbrales de puertas, ventanas y entradas de terrazas para asegurar que nada ni nadie entra en la vivienda cuando la alarma esté conectada.

## 5. PLAN DOMÓTICO

Una vez se ha diseñado el sensor de tiempo de vuelo, se puede iniciar su implementación dentro de un plan domótico de una vivienda. Durante este capítulo se desarrollará el plan domótico de una vivienda particular, centrando el foco del capítulo en el caso práctico del sensor de tiempo de vuelo diseñado en el presente trabajo.

### Sensor de tiempo de vuelo como sistema de seguridad

Se recuerda que un sensor TOF se basa en la medición de la distancia entre el sensor y el objetivo. El sensor emite un pulso de luz, que es reflejado por el objetivo situado a una distancia  $d$  del sensor. Dicho reflejo del pulso de luz viaja de vuelta la distancia  $d$  hasta el sensor. La base del funcionamiento del sensor es la medición del tiempo de vuelo  $T_{TOF}$ , es decir del tiempo transcurrido entre la emisión y la posterior recepción del pulso de luz.

La distancia total que recorre el pulso de luz durante el tiempo  $T_{TOF}$  es  $2d$  (va hasta el objetivo y vuelve al sensor) y la velocidad de la luz es una constante conocida de valor. Por ello, y teniendo en cuenta que el tiempo de vuelo  $T_{TOF}$  es también conocido, podemos calcular fácilmente la distancia al objetivo.

$$T_{TOF} = \frac{2d}{c} \quad [8]$$

Una de las muchas aplicaciones que puede tener un sensor TOF de distancia en la domótica es la seguridad.

Se supone una vivienda en la que, cuando se va el dueño y se activa la alarma, se quiere controlar que ninguna persona entre en la casa y avisar a la policía en caso de intrusión. Siendo las únicas formas posibles de acceso a la vivienda la puerta, las terrazas y las ventanas, cuando la alarma esté activada se quiere controlar que no haya ninguna intrusión a la casa a través del umbral de puerta, terrazas y ventanas.

Se procede ahora a explicar el principio de funcionamiento del sensor TOF para esta aplicación. Para ello, se analizará un caso genérico de un umbral que tiene un hueco, por el cual poder pasar, de dimensiones  $a_1$  (ancho) y  $b_1$  (alto). Dicho umbral puede ser el de cualquier ventana, terraza o puerta de la vivienda.

La forma en la cual se implementa el sensor es situándolo en uno de los lados del umbral y cargando el valor de la longitud medida por el sensor en condiciones normales,  $d_1$ . Como se ha visto, la distancia  $d_1$  está relacionada con un tiempo de vuelo  $T_{TOF1}$  medido por el sensor.

El valor  $d_1$  se obtiene guardando la distancia del umbral medida por el sensor en el momento de su instalación, asegurándose de que no haya nada obstaculizando el umbral de la ventana, terraza o puerta. Cabe destacar que la distancia  $d_1$  sería algo menor que el valor real de las dimensiones del umbral de la ventana, debido a que hay que tener en cuenta las dimensiones del propio sensor. También cabe destacar que el valor  $d_1$  iría relacionado con las dimensiones  $a_1$  y  $b_1$ , en función de si se sitúa en una pared vertical u horizontal del umbral, respectivamente.

Una vez la instalación está realizada correctamente y la alarma está activada, el sensor comienza a medir la distancia. Si nada cruza por el umbral y por lo tanto interrumpe el transcurso del pulso de luz, la distancia medida por el sensor sigue siendo  $d_1$ .

En el caso de que algo o alguien cruce el umbral (de la ventana, terraza o puerta), el pulso de luz emitido en ese momento por el sensor verá su camino interrumpido por dicho sujeto intruso, reflejándose en él el pulso de luz y volviendo al receptor del sensor habiendo transcurrido un tiempo  $T_s$  menor que  $T_{TOF1}$ . Es decir, el sensor mediría una distancia  $d_s$  menor que  $d_1$ , indicando que ha habido una intrusión en la vivienda.

En este caso, se interpretaría dicho suceso como intrusión a la vivienda, por lo que se activaría el protocolo en el que se toman las medidas correspondientes para este suceso.

Hay distintos protocolos de reacción para casos de intrusión en la vivienda, pero un ejemplo de ello contaría con una reacción a dos niveles: en la vivienda y fuera de ella.

Los actuadores de dicha alarma en la vivienda tienen como objetivo el alertar al intruso de que ha sido detectado y, por lo tanto, debe abandonar

la vivienda si no quiere ser detenido. De esta forma se conseguiría disminuir la gravedad de las consecuencias de la intrusión o incluso evitar el delito. Típicamente el actuador de la alarma en la vivienda en caso de intrusión es la emisión de un pitido estridente (sonido de emergencia).

Por otro lado, en caso de intrusión, los actuadores de la alarma fuera de la vivienda se basan en el aviso de la intrusión a las autoridades correspondientes (seguridad privada y/o policía nacional, municipal o local) y al propietario de la vivienda. De esta forma, se presentarán en la vivienda las fuerzas del orden adecuadas en un corto espacio de tiempo en la vivienda, así como se mantendrá al propietario de la vivienda informado del estado del incidente en su domicilio en todo momento.

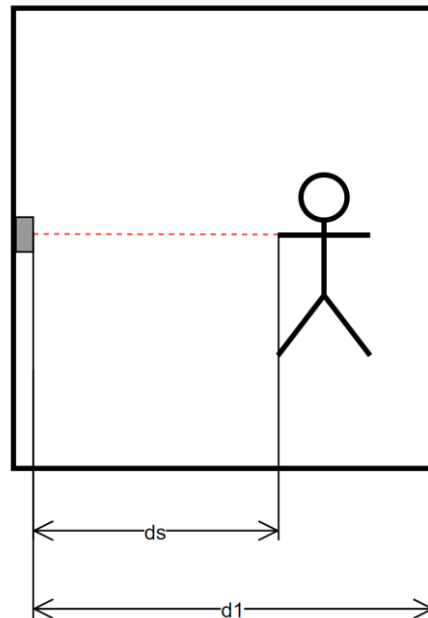


Figura 18. Sensor de tiempo de vuelo detectando intruso en un umbral (Fuente: elaboración propia)

A continuación, se si incluye el diagrama de la lógica seguida para la aplicación domótica del sensor TOF que mide la distancia  $d_s$ .

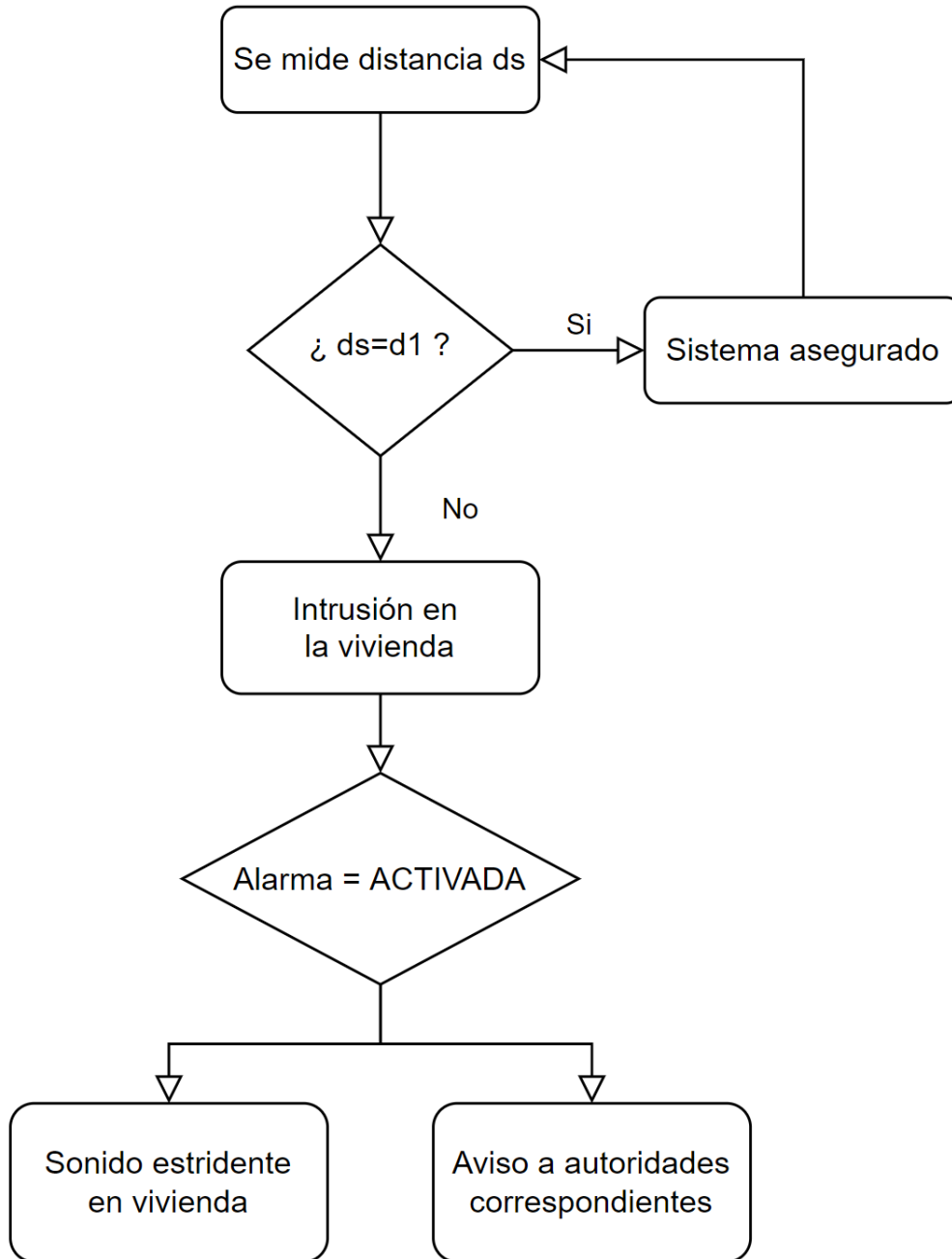


Figura 19. Diagrama lógico de funcionamiento de la alarma en función de la medida del sensor (Fuente: elaboración propia)

Una de las limitaciones de esta instalación sería que el sistema solo detecta la intrusión en la vivienda si la persona o cosa que atraviesa el umbral de la ventana, terraza o puerta, lo hace obstaculizando la trayectoria del pulso de luz del sensor. Es por ello que, para mayor seguridad, se pueden incluir más sensores por cada ventana, terraza o puerta. De esta forma se cubre



un área mayor de entrada y se tiene un sistema de seguridad más robusto. El funcionamiento de cada sensor sería igual que el descrito anteriormente.

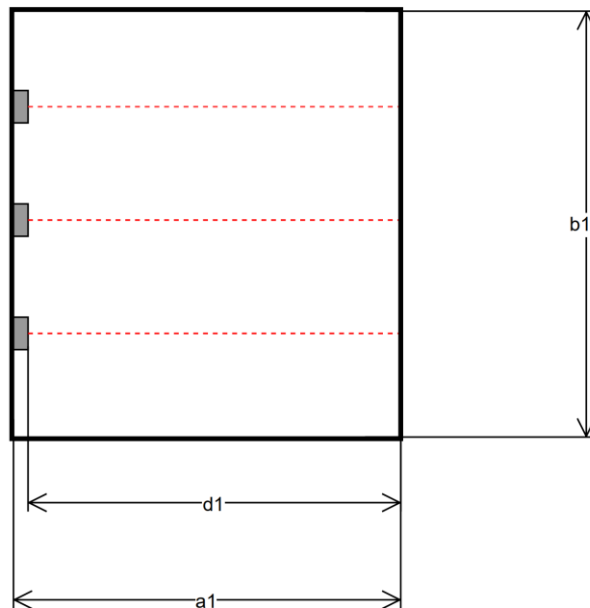


Figura 20. Ejemplo uso varios sensores en umbral para cubrir más área (Fuente: elaboración propia)

Respecto a la instalación física del sensor, cabe destacar que las dimensiones de un sensor de tiempo de vuelo varían en función de la complejidad y el diseño de este. Generalizando, un sensor TOF suele tener, como media, unas dimensiones del entorno de 30x30x30 milímetros. El hecho de que el sensor ocupe apenas 3 cm<sup>3</sup>, permite mucha flexibilidad a la hora de instalarlo en prácticamente cualquier ventana, puerta o entrada de terraza.

A continuación, se analiza el caso de una ventana real con el objetivo de visualizar como sería la instalación de los sensores y como afectarían estos a la ventana la cual se va a monitorizar. La ventana que se analiza es de forma rectangular y tiene unas dimensiones de 110x44 cm aproximadamente. Se supone que se quiere controlar el umbral de dicha ventana utilizando cinco sensores de tiempo de vuelo uniformemente distribuidos. Se supone también que el sensor es rectangular y su tamaño es de 3x2 cm aproximadamente. En la siguiente figura se incluye una imagen de la ventana en cuestión.



*Figura 21. Ejemplo instalación de sensores de tiempo de vuelo en ventana real (Fuente: elaboración propia)*

Como se puede observar en la imagen, en este caso los sensores deben situarse dentro del marco de la ventana. Se recuerda que un sensor de tiempo de vuelo no requiere de la instalación de un receptor al final del tramo que se quiere medir, pero si necesita alguna superficie (objetivo) en el cual el pulso de luz pueda ser reflejado. Es por ello que, en este caso, el sensor debe ir dentro de la ventana de forma que el pulso de luz recorre el umbral de la ventana y se refleja en el lado contrario del marco de la ventana. Si el sensor se situase fuera del marco de la ventana, no habría ninguna superficie al otro lado del umbral en el que el pulso de luz se pudiese reflejar para llevar a cabo una medida correcta del umbral de dicha ventana. Cabe mencionar que, al no poderse abrir la ventana por fuera de la vivienda, la única forma de atravesarla es rompiendo el cristal, es por ello

que el sensor de tiempo de vuelo puede ir en la parte interna del marco de la ventana.

También se somete a análisis el caso de una puerta de una vivienda real. En este caso, la puerta del domicilio tiene unas dimensiones de 92x202 cm aproximadamente. Se supone de nuevo que el sensor es rectangular y tiene un tamaño de 3x2 cm aproximadamente. En este caso es supuesto que se quiere controlar el umbral de la puerta utilizando cuatro sensores de tiempo de vuelo. En la siguiente figura se incluye una imagen de la puerta en cuestión.



*Figura 22. Ejemplo instalación de sensores de tiempo de vuelo en una puerta real (Fuente: elaboración propia)*

Como se puede ver en esta figura, los sensores se sitúan en la parte superior del marco exterior de la puerta y, por lo tanto, los pulsos de luz recorren el umbral de la puerta verticalmente. Esto se debe a una decisión de diseño que será explicada más adelante en este capítulo. Por ahora solo es

importante saber que, en el caso de las puertas, el pulso de luz se refleja en el suelo de forma que se mide constantemente la dimensión vertical del umbral de la puerta. En el caso de la puerta, un intruso puede pasar a través de ella rompiéndola o, como es más probable, forzando la cerradura y consiguiendo abrir la puerta. Como es probable que la forma de acceso sea abriendo la puerta, los sensores no pueden ir instalados en la parte móvil de la puerta si no que deben estar en el marco exterior de la misma. Esto se debe a que, si los sensores estuviesen en la parte móvil de la puerta, cuando esta se mueve (es decir, la puerta se abre), los sensores lo hacen de forma solidaria a la misma y, por lo tanto, midiendo correctamente la distancia al suelo. Por el contrario, si, como se aprecia en la figura, los sensores se sitúan en el marco externo de la puerta, los sensores detectarán cuando la puerta se abre (el pulso de luz no llega al suelo).

En el caso de instalación de sensores en entradas a terrazas se sigue la misma lógica que en puertas.

Una vez se ha analizado el principio de funcionamiento, la lógica y la instalación de un sistema de seguridad para una vivienda basado en sensores de tiempo de vuelo, se puede explicar cómo sería esta instalación en un domicilio real.

Ahora se procede a analizar el caso concreto de implementación del sensor TOF de distancia para seguridad en una vivienda real. Para ello se tiene el plano de una vivienda real situada en el centro de Madrid.

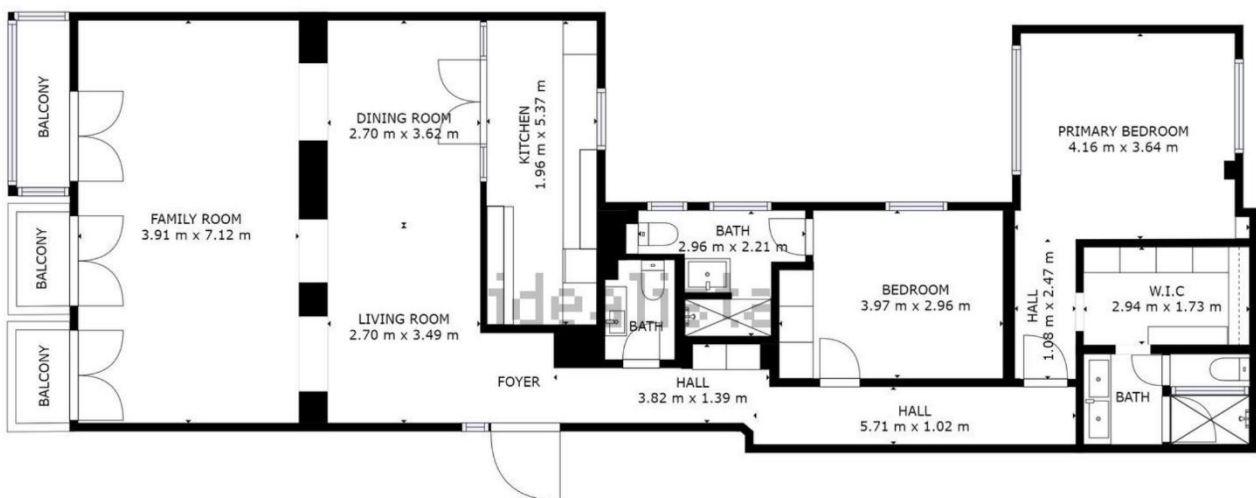


Figura 23. Plano vivienda (Fuente: idealista.com)

Se observa como en esta vivienda, las únicas formas posibles de acceso son:

- Puerta: P1
- Terrazas: T1, T2, T3
- Ventanas: V1, V2, V3, V4, V5, V6

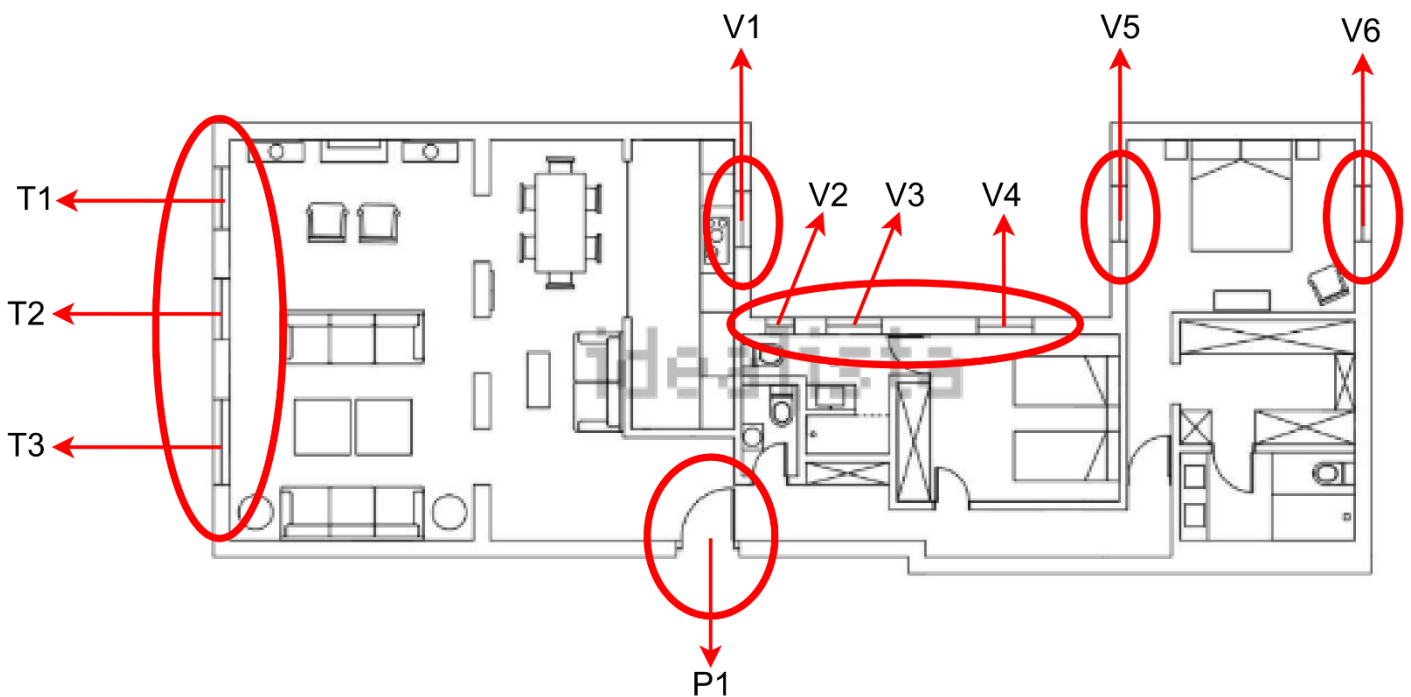


Figura 24. Plano vivienda con accesos a la misma señalizados (Fuente: idealista.com)

Una vez están localizados todos los distintos puntos por los que puede haber una intrusión, se deben de implementar en cada uno de ellos los sensores necesarios ubicados de la forma necesaria. El principio de funcionamiento del sensor es el expuesto anteriormente, por lo que ahora se limitará a analizar donde, cuantos y de qué forma se deben situar los sensores para conseguir un sistema de seguridad robusto.

Primeramente, hay que tener en cuenta que los sensores TOF de distancia cuentan con una ventaja de diseño respecto de las barreras de infrarrojos. Mientras que las barreras de infrarrojos necesitan una instalación para el receptor del pulso de luz al final de la distancia a cubrir, el sensor TOF no

requiere ningún tipo de instalación. Esto es debido a que en el sensor TOF, la luz se refleja en el objetivo y vuelve al mismo sensor, donde está también situado el receptor. Esta ventaja de diseño nos permite, entre otras cosas, distribuir los sensores en la parte horizontal superior de puertas y entradas a terrazas, sin tener que instalar ningún receptor en el suelo de la vivienda, dejando así el suelo libre para los usuarios. Esto se tendrá en cuenta a la hora de decidir la posición de los distintos sensores en puertas, terrazas y ventanas, ya que cuantos menos sensores se pongan, más barato y eficiente será el sistema de seguridad.

Es importante también determinar la densidad de sensores por longitud del umbral, determinando así que cantidad del área por el que pueda entrar un intruso está monitorizada. Esta decisión compromete el presupuesto y la robustez del sistema. Un valor razonable es un sensor por cada 30 cm, aproximadamente.

En el caso de la puerta, las dimensiones son de unos 200 cm de alto y 130 cm de ancho. Es por ello que la solución más eficiente es distribuir los sensores en la parte superior horizontal de la puerta. Se instalan 4 sensores distintos. La siguiente figura incluye la distribución de los sensores en el umbral de la puerta.



Figura 25. Distribución sensores para puerta (Fuente: elaboración propia)

En el caso de las entradas a la terraza, todas son iguales y de dimensiones similares a las de la puerta. Por ello se decide instalar también 4 sensores por cada entrada de terraza. La siguiente figura incluye la distribución de los sensores en el umbral de las entradas a las terrazas.

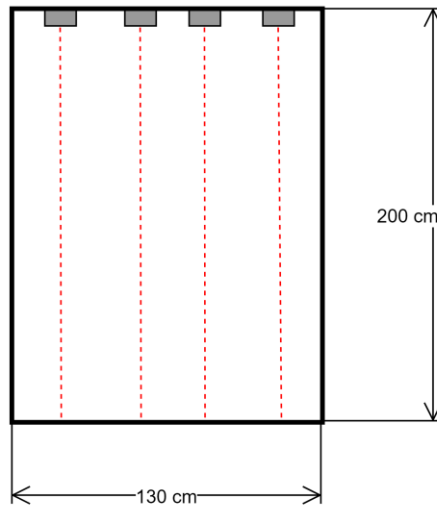


Figura 26. Distribución sensores para entradas terraza (Fuente: elaboración propia)

Por ultimo las ventanas son todas aproximadamente cuadradas, es decir alto y ancho son aproximadamente iguales. Por ello, y por convención, se decide situar los sensores en uno de los lados verticales de las ventanas. Los lados de las ventanas V1, V3, V4, V5 y V6, miden aproximadamente 1,1 m, por lo que se deciden instalar también 4 sensores por cada ventana. La siguiente figura incluye la distribución de los sensores en el umbral de las ventanas V1, V3, V4, V5 y V6.

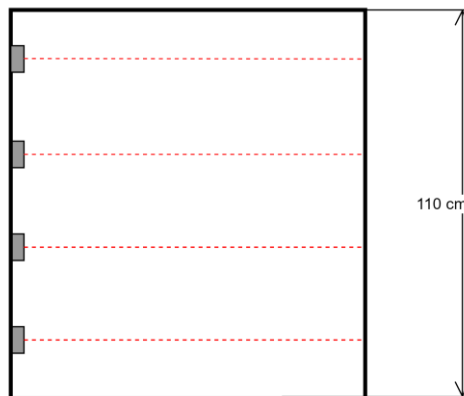


Figura 27. Distribución sensores para ventanas V1, V3, V4, V5 y V6 (Fuente: elaboración propia)

Por otro lado, la ventana V2 es considerablemente más pequeña, midiendo aproximadamente 60 cm. Por ello tan solo 2 sensores serán necesarios para monitorizar la ventana V2. La siguiente figura incluye la distribución de los sensores en el umbral de las ventanas V2.

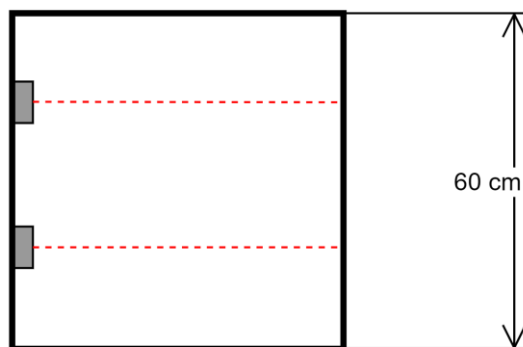


Figura 28. Distribución sensores para ventana V2 (Fuente: elaboración propia)

Serían entonces necesarios 39 sensores TOF de distancia para monitorizar correctamente todas las posibles entradas de la vivienda por las que puede entrar un intruso, y conseguir así un sistema de seguridad robusto.

Con la presente instalación se tendría un sistema de seguridad completo, pero aún con limitaciones. Estas limitaciones se están relacionadas con el diseño del sensor de tiempo de vuelo ni con las decisiones tomadas en la instalación del sistema de seguridad. Las principales limitaciones están relacionadas con el error humano.

Es común que en la instalación de alarmas (sobre todo en las más modernas) se incluyan sensores que monitoricen si hay ventanas abiertas. En este caso la alarma no se activará y se le dará un aviso al propietario de que debe cerrar todas las ventanas de la vivienda para poder activar la alarma y abandonar el domicilio. Una limitación del sistema se presenta en el caso en el que no se cuenta con este sistema de seguridad y el propietario de la vivienda activa la alarma, abandonando el domicilio, sin asegurarse de que todas las ventanas están correctamente cerradas. En este caso podría ocurrir que de forma fortuita un animal (por ejemplo, una paloma) entrara en la vivienda. Si se da dicho suceso, el sensor detectaría el paso de un objeto a través del umbral de dicha ventana, interpretándolo como intrusión a la vivienda y tomando las medidas correspondientes en este caso. Es decir, se interpretaría como intrusión algo que no lo es, avisando a autoridades y tomando medidas que conllevan un coste y responsabilidad, sin necesidad.

Una vez sea analizado en profundidad la instalación de sensores de tiempo de vuelo para el sistema de seguridad de un plan domótico se puede pasar



a explicar cuáles serían el resto de los sensores y cómo habría que instalarlos para tener un plan domótico más completo en una vivienda.

## **Compleción del plan domótico**

En el campo de la domótica existe una inmensa variedad de sensores. En un plan domótico se pueden añadir sensores que monitoricen distintos aspectos de una vivienda de forma prácticamente ilimitada que con toda la información que consiguen, permiten automatizar muchos de los aspectos de una vivienda.

Este trabajo está centrado en los sensores de tiempo de vuelo en la domótica, pero en este capítulo se pretende dar una imagen de un plan domótico completo. Es por ello por lo que aparte de haber analizado en profundidad el rol de los sensores de tiempo de vuelo dentro de un plan domótico, en este apartado se procede a explicar cómo sería el resto de un plan domótico actualmente.

### **Control de temperatura y humedad**

Primero se comienza el plan domótico con la implementación de sensores de temperatura. Midiendo la temperatura se pueden automatizar muchos procesos como el encendido/apagado de calefacción o aire acondicionado.

Para ello se debe instalar sensores en las habitaciones cuya temperatura se quiera automatizar y se debe elegir una temperatura de confort TC (típicamente 21 °C). Se delimita también temperaturas de umbral superior TS e inferior TI.

Si la temperatura medida  $T$  está por debajo del umbral inferior de confort TI (típicamente 19 °C), se acciona la calefacción hasta que la habitación vuelva a la temperatura de confort TC. Por otro lado, si la temperatura sube por encima del umbral superior TS (típicamente 23 °C), se activa el aire acondicionado hasta que la temperatura vuelva a ser la de confort TC.

A continuación, se incluye una figura con el diagrama de flujo lógico que gestiona el control de temperatura en una habitación en función de la temperatura  $T$  medida por el sensor.

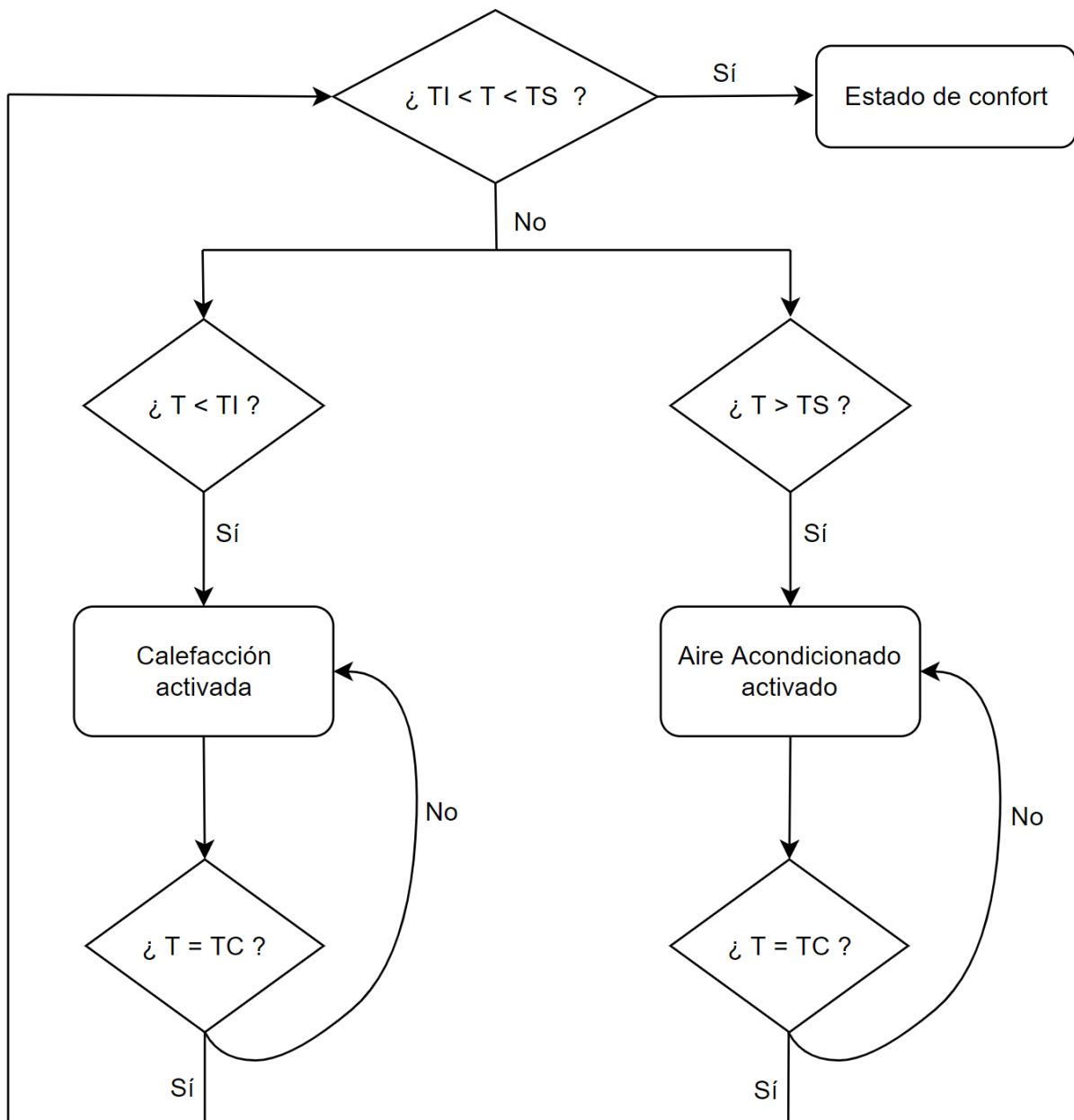


Figura 29. Diagrama lógico de automatización del control de la temperatura (Fuente: elaboración propia)

Como se observa en la figura, una vez se fijan las temperaturas de confort y de umbrales, se puede automatizar el control de la temperatura  $T$  de la habitación mediante la medición de esta por un sensor y el encendido y apagado de calefacción y aire acondicionado.

Una vez se tiene la lógica, solo falta determinar la localización de los sensores en la vivienda. Para ello se utiliza el caso de la misma vivienda real que se analizó en el sistema de seguridad con sensores de tiempo de vuelo.

Cabe destacar que los sensores de temperatura se sitúan típicamente en la pared y suelen contar con un pequeño monitor en el que se indica la temperatura de la habitación. El único requisito a la hora de elegir la localización del sensor de temperatura dentro de la habitación es que dicha localización no sea un lugar susceptible de recibir luz solar de forma directa o de estar demasiado cerca de calefacción o aire acondicionado. La temperatura medida por el sensor debe ser representativa de la temperatura ambiente de la habitación.

Respecto a los sensores de humedad, estos se encargan de medir el porcentaje de humedad en el ambiente. El nivel óptimo de humedad en la vivienda es de entre 30% y 50% <sup>17</sup>. En caso de que la humedad sea mayor de cierto límite (normalmente 70%), se da un aviso al usuario, evitando así daños mayores en la vivienda a causa de la humedad.

En lo relativo a la localización de sensores de humedad, estos deben situarse en puntos de la vivienda en los que haya el mínimo de fluctuaciones de temperatura posible. Es decir, deben situarse en puntos alejados de fuentes de calor, frío y luz solar directa.

Al ser estos requisitos de instalación los mismos que los de los sensores de temperatura y teniendo en cuenta que una medida depende de la otra, en muchas ocasiones se sitúan juntos.

En este caso práctico, se supone que sensores de temperatura y humedad se sitúan juntos. El aparato capaz de medir temperatura y humedad se denomina higrómetro, pero a lo largo del resto del capítulo es posible que nos refiramos al mismo tan solo como sensor de temperatura. Hay distintas marcas y modelos de higrómetro en el mercado, pero se decide usar el TFA Dostmann 30.5019 Cosy, que se puede observar en la siguiente figura.

---

<sup>17</sup> Agencia de protección ambiental de Estados Unidos (EPA)



Figura 30. Higrómetro TFA Dostmann 30.5019 Cosy (Fuente: amazon.es)

Como se observa en la figura este higrómetro es capaz de tomar medida de temperatura (en grados centígrados) y humedad relativa del ambiente. Está específicamente diseñado para interiores y presente márgenes de medición de temperaturas de 0 a 50°C, con 0,1°C de resolución. La humedad relativa muestra un rango de 20% a 95%. Con un diseño compacto (10 cm de diámetro) y un bajo precio (18,63€) es una opción muy equilibrada <sup>18</sup>.

A continuación, se incluye una figura en la que se indica en qué puntos de la casa es interesante incluir dicho higrómetro para automatizar su control.

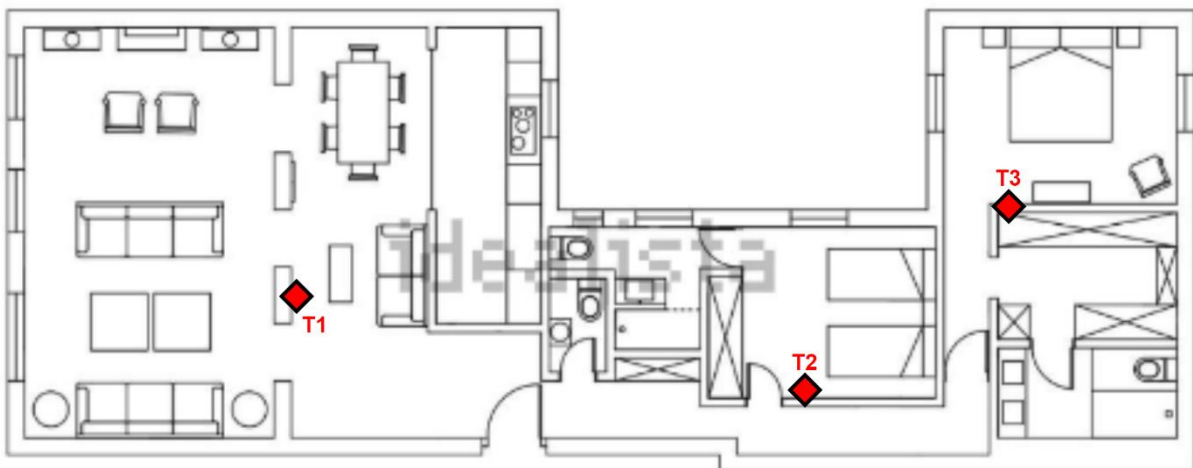


Figura 31. Plano vivienda con sensores de temperatura y humedad señalizados (Fuente: idealista.com)

Como se observa en la figura, se decide poner en esta vivienda tres sensores de temperatura. Las habitaciones en las que interesa automatizar el control

<sup>18</sup> Datos extraídos del perfil del higrómetro TFA Dostmann 30.5019 Cosy en amazon.es

de la temperatura son aquellas en las que hay aire acondicionado y calefacción (para poder controlar la temperatura). Esto es típicamente salón, cocina y dormitorios. En este caso salón y cocina se encuentran unidos, por lo que se cuenta con un mismo sensor para ambos. Los sensores han sido situados en las respectivas habitaciones siguiendo las indicaciones ya mencionadas. Se recuerda también que los sensores de humedad se sitúan junto con los de temperatura, por lo que será en esos puntos en los que se tomen medidas de la humedad de la vivienda.

Cabe destacar que, alternativamente se podría mejorar el sistema de control de temperatura utilizando detectores de presencia en las habitaciones, de forma que solo se regule la temperatura en las habitaciones que se encuentren ocupadas. De esta forma el control de temperaturas es más eficiente y económico.

### **Iluminación**

Otro aspecto importante para automatizar es la iluminación de la vivienda. La iluminación del domicilio depende de hora del día (si hay luz natural o no) y presencia de personas (si es necesario iluminar la habitación en cuestión o no).

En lo respectivo a la iluminación natural, la forma de controlar esto es situando fotodetectores y fijando una iluminación umbral superior e inferior. La iluminación umbral inferior ( $U_i$  en este capítulo), típicamente 200 lux, se considera que esta es la iluminación mínima recomendada en una vivienda.

Si hay alguna persona en la habitación ( $PRESENCIA=1$ ) y con luz natural no es suficiente para llegar a la luminosidad de umbral, las luces deberán encenderse. En cambio, si hay alguna persona en la sala, pero con iluminación natural es suficiente para estar por encima del umbral de iluminación, las luces no se encenderán, consiguiendo así un control de iluminación más eficiente, económico y de mayor calidad. Se incluye a continuación una figura con el diagrama lógico representativo de este proceso.

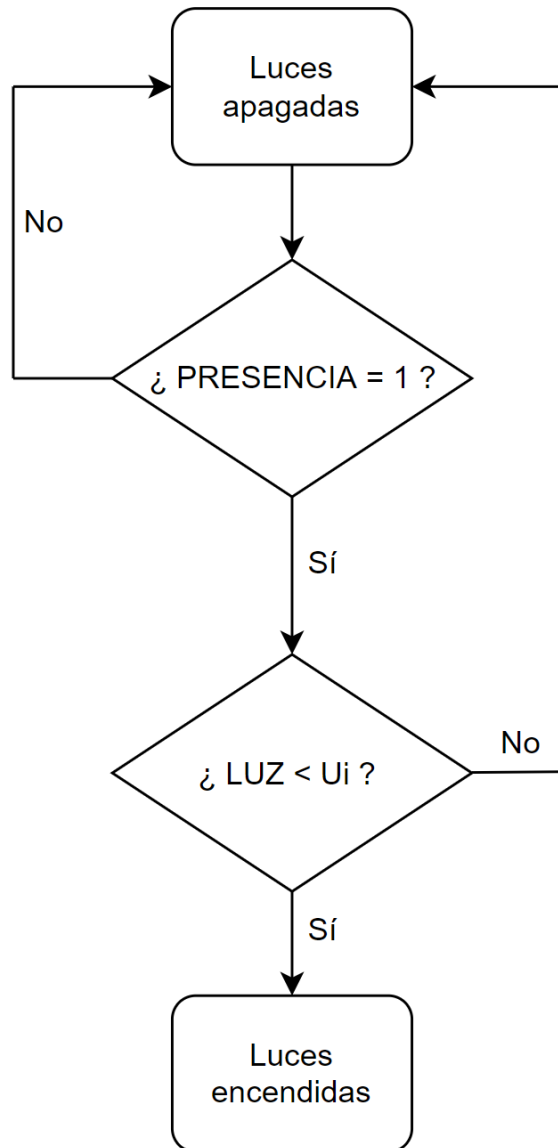


Figura 32. Diagrama lógico de encendido de luces (Fuente: elaboración propia)

Como se observa en la figura el encendido de luces depende de si hay presencia en la sala ( $PRESENCIA=1$ ) y de si la luz medida por el sensor es menor que la luminosidad de umbral inferior ( $LUZ < U_i$ ).

A su vez, las luces se apagarán por alguna de las siguientes dos razones. O bien por que se deja de detectar presencia en la habitación ( $PRESENCIA = 0$ ) o bien por que el detector de luminosidad detecta una luminosidad superior al umbral superior ( $U_s$  en este capítulo) típicamente 750 lux, indicando que la iluminación natural es suficiente para iluminar la estancia. A continuación, se incluye el diagrama lógico representativo de este proceso de apagado de luces.

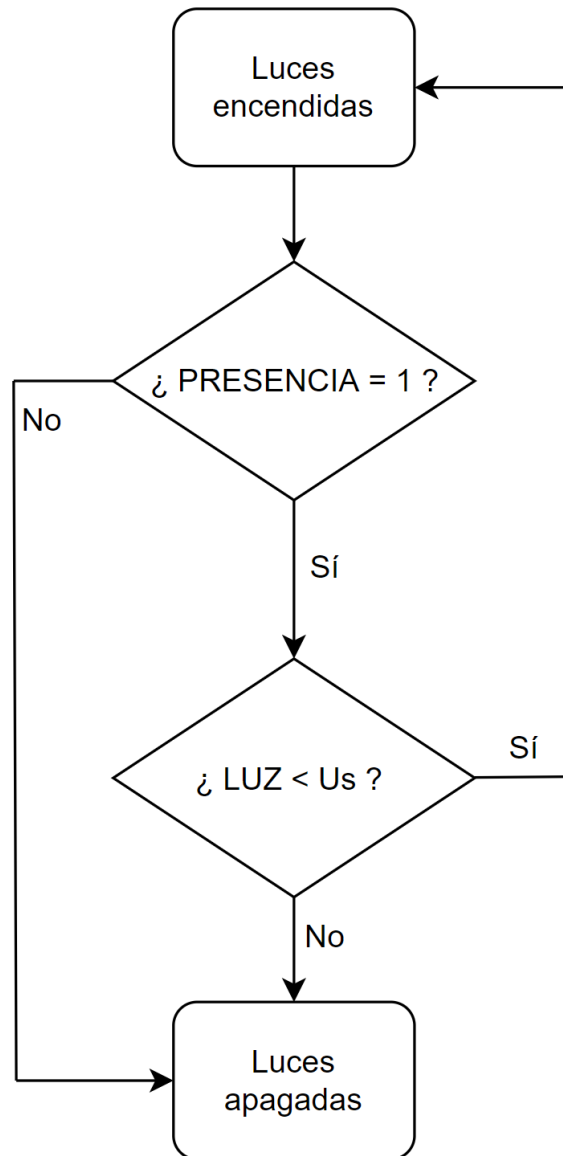


Figura 33. Diagrama lógico de apagado de luces (Fuente: elaboración propia)

Como se observa en la figura el apagado de luces depende de si hay presencia en la habitación (PRESENCIA=1) y de si la luz medida por el sensor es menor que la luminosidad de umbral superior (LUZ<Us).

En relación con el sensor de luminosidad, la iluminación dentro de una misma habitación depende del punto en el que te encuentres de la misma (cerca de una ventana o detrás de una columna), es por ello por lo que dicho sensor debe ser colocado en un punto que sea representativo de la iluminación general de la habitación. Se situará un sensor de luminosidad por cada habitación la cual se quiera controlar la iluminación de forma independiente.

Respecto a los sensores detectores de presencia existen de varios tipos, dependiendo de la tecnología usada y la localización del sensor (pared o techo). Por cuestiones estéticas se suelen utilizar detectores de presencia de techo. Existen detectores de presencia de techo capaces de detectar presencia 360º y con un alcance de hasta 14 metros de diámetro. Debido a que los detectores de presencia pueden tener un gran alcance, en una vivienda familiar solo se tendrá un detector de presencia por cada habitación la cual se quiera controlar la luminosidad de forma independiente. Alternativamente se podrá utilizar detectores de presencia con menos alcance, con el objetivo de tan solo iluminar una parte de la estancia en concreto.

Cabe destacar que, generalmente, el sensor de presencia y de luminosidad de encuentran juntos formando un mismo aparato. En concreto se elige para este plan domótico el sensor de movimiento y luminosidad de LEDBOX. Dicho sensor se incluye en la siguiente figura.



*Figura 34. Sensor de movimiento y luminosidad (Fuente: ledbox.es)*

Como se observa en la figura, este sensor de movimiento y luminosidad está diseñado para situarse en el techo. Con un área de detección de 360º es capaz de detectar presencia con un rango de 6 metros de radio (ajustable). Respecto a la luminosidad, este sensor detecta la luz del ambiente desde menos de 3 lux a 2000 lux. Con un precio de 12,95€ este sensor nos ofrece unas prestaciones suficientes para nuestro sistema de iluminación domótico <sup>19</sup>.

La localización de este sensor es la ya mencionada, en el techo y en un lugar significativo de la iluminación de la estancia en cuestión (generalmente en

---

<sup>19</sup> Datos extraídos de la página de compra del sensor de movimiento y luminosidad en ledbox.es



el centro de la misma). A continuación, se incluye una figura en la que se muestra la localización de los sensores (luminosidad y presencia juntos) dentro de la vivienda real utilizada en el presente capítulo.

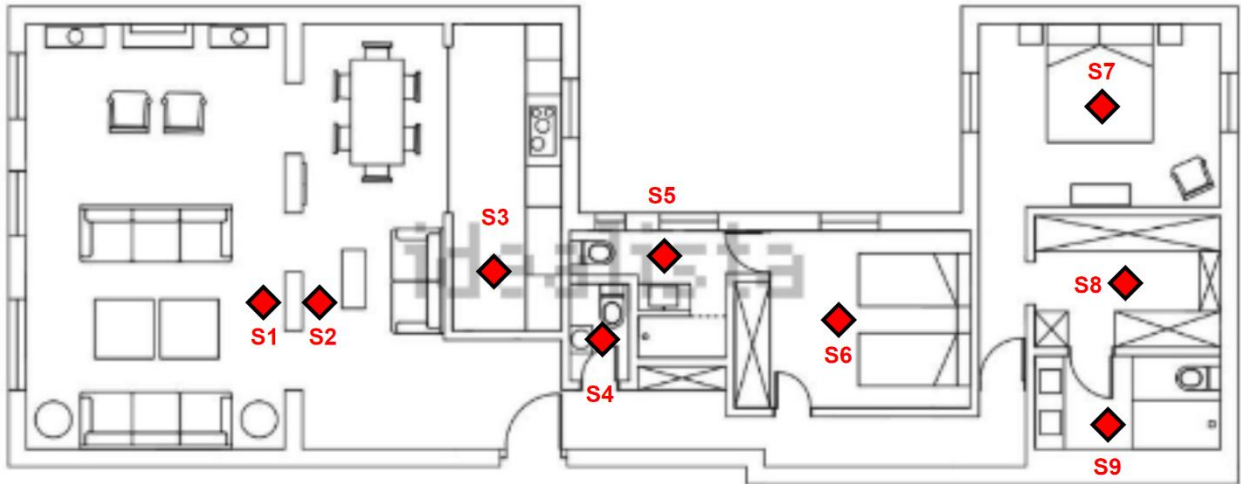


Figura 35. Plano vivienda con sensores de luminosidad y presencia señalizados (Fuente: idealista.com)

Como se puede ver en la figura, situamos un sensor por cada estancia la cual queremos controlar de forma independiente. En el caso de esta vivienda, aunque el salón, comedor y cocina se encuentran unidos, realmente son módulos distintos que queremos controlar de forma independiente. Si por ejemplo un individuo se sitúa en el salón viendo la televisión, la luz de la cocina no tiene que estar encendida. Es por ello que en este caso en concreto se utilizaría, como se ha mencionado, detectores de presencia de menor alcance (6 metros). La localización de los sensores en el salón, comedor y cocina también ha sido elegida para intentar que los sensores de un módulo no detecten la presencia en otro módulo. Aunque esto se consigue limitando el alcance del detector de presencia, poner el sensor detrás de una columna respecto del otro módulo, ayuda a hacerlos independientes.

### Sistema de seguridad del hogar

En una vivienda, es posible que sucedan accidentes como incendios, escapes de gases o inundaciones. Para ello es importante monitorizar estos parámetros con el objetivo de poder dar un aviso temprano al usuario y a las autoridades correspondientes en caso de que sucedan.

En caso de incendios, los detectores de humo detectan la cantidad de humo visible en el aire. Gracias a esto, se puede notificar de la existencia del incendio en sus primeras etapas de desarrollo, antes de que haya causado daños importantes a personas o instalaciones. Si el detector de humo detecta la existencia de un incendio, se emite una alarma sonora que avisa a los habitantes de la casa del incendio a la vez que se alerta a servicios de seguridad. Esta señal acústica es especialmente importante para incendios durante la noche, en los que gracias al detector de humo se puede despertar a los usuarios para evitar heridos.

Respecto a la colocación del detector de humos, este debe situarse en el centro del techo de la estancia. Esto es debido a que el humo tiende a subir. Es también importante situar el detector de humos lejos de cualquier sistema de aire acondicionado, calefacción o ventilación que pueda disipar el humo. Normalmente se instala un detector de humo por cada planta de la vivienda, ubicándolo en un vestíbulo o pasillo que tenga acceso al máximo de estancias de la planta.

En este plan domótico se decide instalar el detector de humo X-Sense Mini. Dicho detector de humo se incluye en la siguiente figura.



Figura 36. Detector de humo X-Sense Mini (Fuente: amazon.es)

El detector de humo de la figura cuenta con un sensor fotoeléctrico capaz de detectar humo. Cuenta con un sonido de alarma de nivel alto

(aproximadamente 85 dB). Con un precio de 45,99€, cuenta batería para una vida útil de 10 años con funcionamiento continuo <sup>20</sup>.

Por otro lado, se encuentran los detectores de gas. Estos sensores son capaces de detectar la presencia de cualquier tipo de gas (monóxido de carbono, butano, propano o gas natural) en el aire de la vivienda. Si se detecta una concentración de gas elevada se emite una alarma acústica para alertar a los usuarios de la vivienda, así como se avisa a los servicios de seguridad correspondientes. Asimismo, se corta el suministro del gas en cuestión, evitando así que la fuga sea de mayor gravedad.

La ubicación de estos sensores se realiza en la pared y a una altura de 1,5 metros aproximadamente. A esa altura se detectan tanto los gases pesados como los más ligeros. Un solo detector de gas por cada planta de la vivienda es suficiente. Dicho sensor se suele situar en la cocina, donde se suelen encontrar típicamente las fuentes de emisión de dicho gas. Se recuerda que también es importante situarlo lejos de cualquier elemento de la vivienda que produzca corriente de aire y sea capaz de disipar el gas de las inmediaciones del sensor.

Típicamente encontramos en el mercado dos tipos de detectores. Unos son capaces de detectar gases combustibles (gas natural, propano, metano, propano, etc.) y otros son capaces de detectar gases tóxicos como el monóxido de carbono. Es por ello que deben ser adquiridos por separados, pero se instalan de forma conjunta. Es decir, durante este capítulo en lo relativo a la instalación dentro de la vivienda se tratarán como un conjunto al que se denominará detector de gases.

El detector de gases combustibles elegido para esta instalación es el de la empresa MODUN, incluido en la siguiente figura.

---

<sup>20</sup> Datos sobre el detector de humo X-Sense Mini extraídos de su perfil de venta en amazon.es



Figura 37. Detector de gases MODUN (Fuente: amazon.es)

El detector de gases de la figura es capaz de detectar gas natural, metano, propano, butano, alcanos, olefinas y gas de carbón urbano. En caso de detectar una fuga de alguno de estos gases, emite una alarma sonora de 8,5 dB. Este sensor tiene un precio de 23,86€ y no detecta gases tóxicos como el monóxido de carbono <sup>21</sup>.

Respecto al detector de gases tóxicos como monóxido de carbono (CO), se elige el X-Sense detector de CO incluido en la siguiente figura.



Figura 38. Detector de CO X-Sense (Fuente: amazon.es)

<sup>21</sup> Información sobre detector de gases MODUN extraída de su página de compra en amazon.es

El sensor de la figura detecta fugas del gas tóxico monóxido de carbono y alerta de las mismas con una alarma sonora de 85 dB. Detecta CO con acumulaciones desde 30 hasta más de 999 partes por millón (PPM). Con un precio de 25,99€ este detector de CO tiene una batería que le proporciona una vida útil de 5 años <sup>22</sup>.

Por último, se instalan en la vivienda detectores de inundaciones. Estos están formados por sensores que detectan el contacto con el agua. Dichos sensores se sitúan a la altura del suelo y cerca de fuentes de agua como grifos y duchas. En caso de inundación, dicho sensor es capaz de detectarla y dar aviso tanto al propietario de la vivienda como a los servicios de seguridad correspondientes.

El detector de inundaciones elegido para la instalación es el de la marca ConBlom, incluido en la siguiente figura.



Figura 39. Detector de inundaciones ConBlom (Fuente: amazon.es)

El sensor de la figura es capaz de detectar inundaciones y, en su caso, emitir un sonido de 60 dB a la par que notificar al propietario y usuarios de la vivienda. Con una longitud de 6 cm este detector de inundaciones tiene un precio de 19,99€ <sup>23</sup>.

---

<sup>22</sup> Información del detector de CO X-Sense obtenida de su página de compra en amazon.es

<sup>23</sup> Información del detector de inundaciones ConBlom obtenida de su página de compra en amazon.es

A continuación, se incluye un plano de la vivienda en el que aparecen señalizados los detectores de humo (en rojo y por la letra H), los detectores de gas (en verde y con la letra G) y los detectores de inundaciones (en azul y con la letra A).

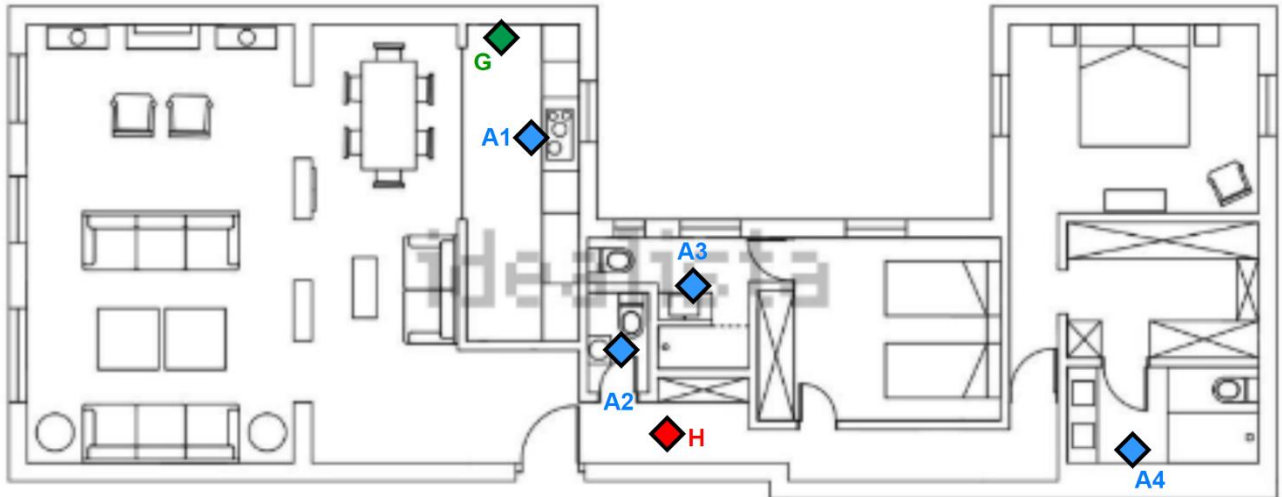


Figura 40. Plano vivienda con sensores de humo, gas e inundaciones señalizados (Fuente: idealista.com)

Como se observa en la figura, siguiendo las recomendaciones ya mencionadas acerca de la instalación de los sensores, se tiene un sistema de seguridad del hogar capaz de alertar ante la existencia de incendios, inundaciones o escapes de gas.

Con la instalación de sistemas de seguridad, temperaturas, humedad, iluminación y prevención de incendios, inundaciones y fugas de gas, se tiene un plan de domótica global que permite automatizar todas estas cuestiones relativas al hogar. En este capítulo se ha visto el rol que juega cada sensor en su lógica de funcionamiento, en su relación con los distintos actuadores y en su instalación dentro de la vivienda. Especial desarrollo ha tenido el sistema de seguridad, en el cual se ha usado el sensor de tiempo de vuelo diseñado por el presente trabajo.

## 6. VIABILIDAD ECONÓMICA

En los capítulos anteriores se ha desarrollado el diseño de un sensor de tiempo de vuelo con carácter inventivo, para el cual se solicita su respectivo Modelo de Utilidad en la Oficina Española de Patentes y Marcas (OEPM). También se ha analizado el resto de los elementos que conformarían un plan de domótica integral de una vivienda.

En este capítulo se explora la viabilidad económica del trabajo. Es decir, por un lado, la viabilidad económica de la explotación de la patente y por otro la viabilidad en términos económicos del plan de domótica para el caso particular del domicilio estudiado.

### Viabilidad económica Modelo de Utilidad

Según la Oficina Española de Patentes y Marcas (OEPM), un Modelo de Utilidad es un título que reconoce el derecho de explotar en exclusiva una invención, impidiendo a otros su fabricación, venta o utilización sin consentimiento del titular <sup>24</sup>. Cabe destacar, también, que el Modelo de Utilidad protege el invento durante un período de tiempo de máximo 10 años. El registro de un Modelo de Utilidad y su correspondiente protección conlleva el paso de una serie de tasas. Es por ello por lo que, primeramente, se analizan cuales son los costes de un Modelo de Utilidad.

Actualmente en España la tasa de registro del modelo de utilidad asciende a 102,39€. En el caso de realizar el pago de forma telemática la tasa de registro se reduce a 87,03€. Para este análisis se supone pago telemático de la tasa de registro.

Posteriormente a la tasa de registro, en el momento en el que se concede oficialmente el modelo de utilidad, se realiza el pago de la tasa de concesión. Dicha tasa de concesión tiene un importe de 27,53€.

Finalmente, el modelo de utilidad requiere el pago de unas tasas anuales que comienzan en el segundo año y se realizan hasta el último año de protección que en el caso del modelo de utilidad es el décimo año. Los

---

<sup>24</sup> Definición de Modelo de Utilidad de la Oficina Española de Patentes y Marcas (OEPM)

pagos anuales (los cuales se pagan un año por adelantado) se van incrementando de la forma indicada en la siguiente tabla.

<b>Año</b>	<b>€</b>
3º	18,85
4º	23,52
5º	45,00
6º	66,41
7º	109,63
8º	136,47
9º	171,26
10º	220,40

*Tabla 1. Importe tasas anuales Modelo de Utilidad (Fuente: elaboración propia)*

Como se observa en la tabla, la totalidad del pago de tasas anuales durante los diez años asciende a una cifra de 791,54€.

La totalidad de costes que implica el registro y protección de un Modelo de Utilidad durante diez años tiene un importe de 906,10 € según la siguiente tabla.

<b>Tasa</b>	<b>€</b>
Registro	87,03
Concesión	27,53
Anualidades	791,54
<b>TOTAL</b>	<b>906,10</b>

*Tabla 2. Costes totales de Modelo de Utilidad durante diez años (Fuente: elaboración propia)*

Cabe destacar que pese a que el total de los costes asciende a 906,10 €, la inversión inicial del primer año estaría conformada tan solo por el pago de la tasa de registro y concesión. Es decir, la inversión inicial es de 114,56€.

La explotación del Modelo de Utilidad debe ser tal que, a lo largo de los diez años, proporcione ganancias mayores que 906,10€. Idealmente pudiendo facturar al menos 114,56€ durante los dos primeros años, recuperando así la inversión inicial antes de comenzar los pagos anuales (que idealmente no requerirían más inyección de capital).



## Viabilidad económica plan domótico

A continuación, se procede a analizar la viabilidad económica del plan domótico. Para ello se exploran los costes. Este análisis se realiza para todos los elementos del plan domótico, incluido los necesarios para el sistema de seguridad.

Teniendo en cuenta que los sensores elegidos para llevar a cabo el plan domótico conllevan una fácil instalación que está diseñada para llevarse a cabo por el usuario, se despreja el coste de instalación de los sensores necesarios para llevar a cabo el plan domótico. Se supone también que la vivienda consta ya de los actuadores necesarios para el plan domótico, los cuales incluyen calefacción, aire acondicionado, luces, alarma, etc. Dicho de otra forma, se analizan tan solo los costes que conllevan la adquisición de la sensórica necesaria para llevar a cabo el plan integral.

A continuación, se incluye una tabla con el listado de sensores necesarios para llevar a cabo el plan domótico en la vivienda estudiada en el anterior capítulo, así como el precio de estos. Cabe destacar que, para el sistema de seguridad, se usan los sensores de tiempo de vuelo diseñados por el presente trabajo. Es por esto que, se supone un precio de 10€ (precio estándar mercado) por unidad de sensor de tiempo de vuelo diseñado por el presente trabajo.

Sensor	Cantidad	Precio unidad sensor (€)
Higrómetro	3	18,63
Sensor movimiento y luminosidad	9	12,95
Detector de humo	1	45,99
Detector de gases	1	23,86
Detector de CO	1	25,99
Detector de inundaciones	4	19,99
Tiempo de vuelo	39	10

*Tabla 3. Sensores instalación vivienda real (Fuente: elaboración propia)*

Teniendo en cuenta los tipos de sensores necesarios, la cantidad de ellos y el precio por unidad, podemos calcular el total de costes relacionados con el plan domótico. El cálculo del coste total del plan domótico viene incluido en la siguiente tabla

Sensor	Precio Total (€)
Higrómetro	55,89
Sensor movimiento y luminosidad	116,55
Detector de humo	45,99
Detector de gases	23,86
Detector de CO	25,99
Detector de inundaciones	79,96
Tiempo de vuelo	390
<b>TOTAL</b>	<b>738,24</b>

Tabla 4. Costes sensores plan domótico (Fuente: elaboración propia)

Como se observa en la tabla, el coste total del plan domótico (despreciando el coste de instalación y el coste de los sensores de tiempo de vuelo) asciende a una cantidad de 738,24€.

Respecto a los beneficios que aportaría el plan domótico, según Instituto para la Diversificación y Ahorro de la Energía (IDAE) la domótica puede llegar a ahorrar un 39% en calefacción, 2% aire acondicionado y 9% iluminación <sup>25</sup>.

Según el IDEA (Instituto para la Diversificación y Ahorro de la Energía), el consumo medio anual de electricidad por vivienda de formato piso es de 3373 kWh <sup>26</sup>. Siendo actualmente el precio medio de la electricidad 0,246 €/kWh, el gasto en electricidad anual medio por vivienda suma 829,758 €.

Siendo el reparto del consumo eléctrico de una vivienda aproximadamente refrigeración 4% e iluminación 11,7% <sup>27</sup>, se tiene que los gastos anuales de refrigeración (aire acondicionado e iluminación son los incluidos en la siguiente tabla.

Equipo	€
Refrigeración	33,19
Iluminación	97,08

Tabla 5. Costes energéticos anuales por vivienda de refrigeración e iluminación (Fuente: elaboración propia)

Teniendo la información de esta tabla en cuenta, se obtiene que los ahorros que produce la domótica son los reflejados en la siguiente tabla. Cabe

<sup>25</sup> Información del Instituto para la Diversificación y Ahorro de la Energía

<sup>26</sup> Información del informe Consumos del Sector Residencial en España, publicado por IDAE (Instituto para la Diversificación y Ahorro de la Energía)

<sup>27</sup> Datos de Diversificación y Ahorro de la Energía

destacar que en el caso de la calefacción funciona (típicamente) con gas natural. Siendo el gasto medio de calefacción con gas natural por vivienda de aproximadamente 500€<sup>28</sup>. Ello implica que la domótica permite además un ahorro extra de 195€.

<b>Equipo</b>	<b>€</b>
Calefacción	195
Refrigeración	0,66
Iluminación	8,73
<b>TOTAL</b>	<b>204,39</b>

*Tabla 6. Ahorro anual debido a plan domótica en vivienda (Fuente: elaboración propia)*

Como se observa en la tabla, los beneficios anuales en términos económicos del plan domótico suponen un ahorro anual de 204,39€. Lo que quiere decir que para que el plan domótico sea rentable a nivel puramente económico, se debería amortizar por mínimo 3,61 años.

Cabe destacar que el plan domótico diseñado está pensado para tener una duración de unos 10 años. Esto es debido a que, como se ha indicado en el anterior capítulo, esta es la vida media de muchos de los sensores utilizados. Además 10 años es el período de tiempo por el cual el Modelo de Utilidad está protegido. Teniendo en cuenta que el proyecto tendrá una duración de 10 años, encontramos que el VAN=1304.5 € y el TIR=24.63 %.

Una vez se ha concluido el análisis económico, se puede reflexionar acerca de la conveniencia o no de la realización del plan domótico. Pero para ello se deben tener en cuenta más factores aparte del puramente económico. Esta reflexión se llevará a cabo en el próximo capítulo en el que se extraerán conclusiones del presente trabajo.

---

<sup>28</sup> Dato de certicalia.com



## 5. CONCLUSIÓN Y DESARROLLOS FUTUROS

Una vez finalizado el desarrollo del trabajo, se procede a realizar una recopilación de lo conseguido por el mismo. Es por ello por lo que en este capítulo se realiza una conclusión en forma de análisis de los logros conseguidos por el presente trabajo.

Durante el desarrollo del presente trabajo, se ha diseñado un sensor de tiempo de vuelo propio. Este sensor es capaz de obtener la distancia entre sensor y objetivo a partir del tiempo de vuelo de un pulso de luz emitido y posteriormente recibido de vuelta por dicho sensor. Posterior al desarrollo de dicho sensor, y teniendo en cuenta que este diseño propio tiene carácter innovativo, se ha procedido al registro del Modelo de Utilidad de dicha invención.

Respecto al sensor diseñado, se han definido tres elementos. Primero se ha definido el sistema de tiempo de vuelo: los bloques que lo conforman y su relación entre ellos. Después se ha definido el sensor de píxel: arquitectura y circuito de la unidad mínima del sensor capaz de obtener las magnitudes necesarias para calcular la distancia deseada. Por último, se ha definido el método de obtención de la distancia entre sensor y objetivo, utilizando este las magnitudes obtenidas por el sensor de píxel.

Los elementos sistema, sensor de píxel y método mencionados son los que definen un nuevo sensor de tiempo de vuelo y por tanto los que han sido diseñados en el presente trabajo. Para su diseño se ha partido de una investigación previa del estado del arte de los sensores de tiempo de vuelo. Dicha investigación ha permitido aprovechar las ventajas de los diseños existentes y evitar los inconvenientes que estos presentan.

Otro aspecto importante es el hecho de que se ha integrado el sensor diseñado dentro de un plan domótico integral de una vivienda real. Es decir, se ha desarrollado una aplicación práctica para el sensor diseñado. Dicha aplicación es formar un sistema de seguridad para una vivienda. Con esto se ha conseguido tener una mayor comprensión de los sensores de tiempo de vuelo ya que, aparte de su diseño teórico, también se ha explorado su integración práctica en un caso real.

Aparte se ha completado el plan domótico, utilizando sensores reales del mercado, desarrollando la lógica de actuación, la relación del sensor con los actuadores y la instalación y localización de los sensores. Cabe destacar que el plan domótico ha sido diseñado para el caso específico de una vivienda real.

El hecho de desarrollar el plan domótico completo ha permitido poder explorar los principales elementos de la domótica: sensores y actuadores. De esta forma, se ha podido diseñar un plan domótico que, en una vivienda real, saque el máximo partido de la relación entre sensores y actuadores. Es decir, se ha diseñado un plan domótico que maximice las sinergias entre los elementos que captan información de la vivienda (sensores) y los que son capaces de modificar sus condiciones (actuadores).

Dado que el foco principal del trabajo era el diseño del sensor de tiempo de vuelo y su integración en el plan de domótica, se han desarrollado los sistemas principales que conforman la domótica de una vivienda. Dichos sistemas son seguridad, control de temperatura, control de la iluminación y precaución de incendios, inundaciones y fugas de gas.

Por último, se ha analizado la viabilidad económica de la gestión del Modelo de Utilidad y del desarrollo del plan domótico. Respecto al Modelo de Utilidad, con dicho análisis se ha pretendido valorar de forma crítica, y en términos económicos, la posibilidad de registrar el sensor diseñado durante un periodo de diez años. Analizando los costes del Modelo de Utilidad, se ha llegado a la conclusión que la protección de dicha invención es rentable económicamente a partir de un cierto punto beneficios obtenidos a partir de la explotación del sensor diseñado.

Para el análisis de la viabilidad económica del plan domótico de la vivienda analizada se han estimado los beneficios económicos en términos de ahorro de energía que podría producir dicho plan domótico. Por otro lado, se han analizado los costes que conlleva la instalación de los sistemas del plan domótico, siendo estos los costes de los sensores. Se ha concluido que dicho plan es restable a partir de cierto tiempo de uso, que ha resultado ser de casi cuatro años. A partir de ese momento, la inversión del plan domótico habrá sido recuperada.

Respecto al plan domótico, existen sistemas domóticos cuyo objetivo es optimizar sistemas de forma que se consiga un ahorro en términos

económicos. Pero cabe destacar que la domótica no atiende necesariamente necesidades económicas. Es decir, muchos de los sistemas de un plan domótico son respuesta a necesidades de confort o seguridad, las cuales no tienen como fin la rentabilidad económica.

Una vez se han analizado los logros del presente trabajo, es importante explorar las limitaciones de esta forma en la que este se podría seguir desarrollando

## **Desarrollos Futuros**

Una vez finalizado el trabajo, se abren varias líneas de desarrollo de los elementos que lo conforman. Dichas líneas de desarrollo están directamente relacionadas con las limitaciones del trabajo.

En cuanto al sensor de tiempo de vuelo, una línea de desarrollo podría ir enfocada al diseño de un sensor específico para la posterior fabricación de un modelo. En el presente trabajo se han diseñado los distintos elementos que definen un nuevo sensor de tiempo de vuelo genérico, explorando las opciones y variantes que podría presentar este. Mientras que se han explorado todas estas variantes, en este trabajo se ha limitado a desarrollar los elementos mencionados, sin entrar en el detalle de un sensor específico y real.

La nueva línea de desarrollo iría enfocada en el desarrollo de un sensor específico, eligiendo y diseñando el procesador, lenguaje de programación, número de sensores de píxel, tipo de lente, código, tipo de emisor de luz, frecuencia del reloj y carcasa. Es decir, el desarrollo y la fabricación de un sensor específico tomando decisiones concretas dentro de las posibilidades exploradas por el presente trabajo.

Respecto al plan domótico, la principal línea de desarrollo iría enfocada a la sinergia existente entre la domótica y el análisis de datos relacionados con la vivienda y sus usuarios. De esta forma se podrían explorar posibilidades como la automatización de despertadores, compra de comida, armarios, alarmas, transporte, etc.

El hecho de poder tener acceso a datos como la agenda del usuario, la situación del tráfico en la ciudad que vive, los intereses de moda y gustos de alimentación, permite la posibilidad de incorporar nuevos elementos

dentro del plan domótico. Así se ofrecería una mayor personalización del plan domótico.

En el presente trabajo, se han explorado los sistemas que conforman un plan domótico integral, pero siempre existe la posibilidad de incorporar nuevas opciones. Es por ello por lo que una posible línea de desarrollo sería profundizar en los sistemas desarrollados en este trabajo. De esta forma se conseguirían soluciones que presenten más opciones como, por ejemplo, el uso de ventanas inteligentes par ayudar a la regulación de temperatura de la vivienda. Así se presentarían más opciones que ampliarían el alcance del desarrollo del plan domótico.

Otro desarrollo posible del plan domótico es en el que se definen no solo los sensores si no los actuadores más apropiados para llevar a cabo su función. Esto implica la elección de los electrodomésticos capaces de tener funciones inteligentes, aire acondicionado inteligente, luces capaces de conectarse a la red, alarmas que incorporen cámaras con análisis de imágenes, etc.

En conclusión, las nuevas líneas de desarrollo irían enfocadas en una mayor profundización en los elementos ya desarrollados y en el inicio de nuevos aspectos que han quedado fuera del alcance del presente trabajo.



## 6. BIBLIOGRAFIA

- [1] 'Niveles elevados de carboxihemoglobina: fuentes de exposición a monóxido de carbono', Herminia Buchelli Ramirez, Ramón Fernández Alvarez, Gemma Rubinos Cuadrado, Cristina Martinez Gonzalez, Francisco Rodriguez Jerez y Pere Casan Clara; revista Archivos de Bronconeumología, volumen 50, noviembre 2014, Páginas 465 - 468
- [2] REAL ACADEMIA ESPAÑOLA: Diccionario de la lengua española, 23.ª ed., [versión 23.5 en línea]
- [3] Patente ref. Mullin, 'Temperature measurement system' US 9,901,258 B2, 2018
- [4] Patente ref. Telfort, 'Core body temperature measurement' US 2020/0060869 A1, 2020
- [5] Patente ref. Pursifull, 'Humidity sensor diagnostics' US 10,480,443 B2, 2019
- [6] Patente ref. Takashima, 'Humidity sensor, wireless device including the same, and methods of making and using the same' US 10,115,051 B2, 2018
- [7] Patente ref. Aponte Luis, 'Device and method of flood detection' ES2735016T3, 2016
- [8] Patente ref. Ahmed, 'Ventilation control based on occupancy' US 7,758,407 B2, 2010
- [9] Patente ref. Duhamel, 'Home security and garage door operator system' US 4360801, 1982
- [10] Patente ref. Pakravan, 'Carbon monoxide detector' US 2010/0201531 A1, 2010
- [11] Patente ref. Micko, 'Motion sensor' US 10,460,594 B2, 2019
- [12] Patente ref. Khoshakhlagh, 'Barrier infrared detectors on lattice mismatch substrates' US 9,214,581 B2, 2015
- [13] Patente ref. Ichikawa, 'Solid-state image sensor' US 7,683,954 B2, 2010
- [14] Patente ref. Van Nieuwenhove, 'TOF Range Finding With Background Radiation Suppression' US 2011/0058153 A1, 2011
- [15] Patente ref. Lehmann, 'Reference pixel array with varying sensitivities for time of flight (TOF) sensor' US 7,586,077 B2, 2009

- [16] Patente ref. Van Nieuwenhove, 'A time-of-flight camera system' WO 2015/097284, 2014
- [17] Ying He, Bin Liang, Yu Zou, Jin He and Jun Yang, 'Depth Errors Analysis and Correction for Time-of-Flight (ToF) Cameras' Sensors (Basel). 2017 Jan 5;17(1):92. doi: 10.3390/s17010092. PMID: 28067767; PMCID: PMC5298665.
- [18] Time-of-Flight (ToF) Sensor Market by Resolution, Application, Product Type, Vertical and Geography - Global Forecast to 2025. Markets and Markets, 2020
- [19] Patente ref. Van Nieuwenhove, 'Pixel circuit with controlled capacitor discharge time of flight measurement' US 9,171,985 B2, 2015
- [20] Patente ref. Tien, 'Time-of-flight (TOF) system, sensor pixel, and method' US 9,019,480 B2, 2015
- [21] Patente ref. Boutaud, 'Pulsed-based time of flight methods and system' US 10,585,176 B2, 2020
- [22] Patente ref. Bikumandla, 'Shared time of flight pixel' US 8,642.938 B2, 2014
- [23] 'Guía para el Control de la Humedad en el Diseño, Construcción y Mantenimiento de Edificaciones', Agencia de protección ambiental de Estados Unidos (EPA), abril 2016
- [24] Datos extraídos del perfil del higrómetro TFA Dostmann 30.5019 Cosy en amazon.es (último acceso 25/08/022) <https://www.amazon.es/TFA-Dostmann-30-5019-Cosy-Term%C3%B3metro/dp/B004IO1HGU>
- [25] Datos extraídos de la página de compra del sensor de movimiento y luminosidad en ledbox.es (último acceso 25/08/022) [https://www.ledbox.es/sensores-iluminacion-led/sensor-movimiento-y-luminosidad-ir-superficie?gclid=CjwKCAjwrZOXBhACEiwA0EoRD2jNSQIE95Ne6YCXxg3EEUn6SFerBi3a0jVZZNTJc-Vs\\_s5QK8CpDBoCdioQAvD\\_BwE](https://www.ledbox.es/sensores-iluminacion-led/sensor-movimiento-y-luminosidad-ir-superficie?gclid=CjwKCAjwrZOXBhACEiwA0EoRD2jNSQIE95Ne6YCXxg3EEUn6SFerBi3a0jVZZNTJc-Vs_s5QK8CpDBoCdioQAvD_BwE)
- [26] Datos sobre el detector de humo X-Sense Mini extraídos de su perfil de venta en amazon.es (último acceso 25/08/022) [https://www.amazon.es/X-Sense-Detector-duraci%C3%B3n-Certificado-garant%C3%ADa/dp/B082FYH11T/ref=sr\\_1\\_2?\\_mk\\_es\\_ES=%C3%85M%C3%85%C5%BD%C3%95%C3%91&crd=3KI35Z201LOBO](https://www.amazon.es/X-Sense-Detector-duraci%C3%B3n-Certificado-garant%C3%ADa/dp/B082FYH11T/ref=sr_1_2?_mk_es_ES=%C3%85M%C3%85%C5%BD%C3%95%C3%91&crd=3KI35Z201LOBO)

[https://www.amazon.es/dp/B07YMHR1BN/ref=sr\\_1\\_5?mk\\_es\\_ES=%C3%85M%C3%85%C5%BD%C3%95%C3%91&crid=1CV207SXTR1FE&keywords=detector+de+gases+MODUN&qid=1659196661&prefix=detector+de+gases+modun%2Caps%2C81&sr=8-5](https://www.amazon.es/dp/B07YMHR1BN/ref=sr_1_5?mk_es_ES=%C3%85M%C3%85%C5%BD%C3%95%C3%91&crid=1CV207SXTR1FE&keywords=detector+de+gases+MODUN&qid=1659196661&prefix=detector+de+gases+modun%2Caps%2C81&sr=8-5)

- [27] Información sobre detector de gases MODUN extraída de su página de compra en amazon.es (último acceso 25/08/022)
- [28] Información del detector de CO X-Sense obtenida de su página de compra en amazon.es (último acceso 25/08/022)
- [29] Información del detector de inundaciones ConBlom obtenida de su página de compra en amazon.es (último acceso 25/08/022)
- [30] Definición de Modelo de Utilidad de la Oficina Española de Patentes y Marcas (OEPM), web de la OEPM (último acceso 25/08/2022)
- [31] CEDOM, la Asociación Española de Domótica, en colaboración con el Instituto para la Diversificación y Ahorro de la Energía, IDEA, 'Cómo ahorrar energía instalando domótica en su vivienda', AENOR ediciones, 2008

- [32] Informe ‘Consumos del Sector Residencial en España’, IDAE (Instituto para la Diversificación y Ahorro de la Energía), 2011, web IDEA (último acceso 25/08/2022)  
[https://www.idae.es/uploads/documentos/documentos\\_Documentacion\\_Basica\\_Residencial\\_Unido\\_c93da537.pdf](https://www.idae.es/uploads/documentos/documentos_Documentacion_Basica_Residencial_Unido_c93da537.pdf)
- [33] Dato de certicalia.com (último acceso 25/08/022)  
[https://www.caloryfrio.com/calefaccion/gasto-medio-calefaccion-gas-natural-vs-calefaccion-electrica.html#:~:text=Seg%C3%BAn%20la%20empresa%20Certicalia%2C%20el,G%20\(la%20menos%20eficiente\).](https://www.caloryfrio.com/calefaccion/gasto-medio-calefaccion-gas-natural-vs-calefaccion-electrica.html#:~:text=Seg%C3%BAn%20la%20empresa%20Certicalia%2C%20el,G%20(la%20menos%20eficiente).)

**ANEXO I**



**INSTANCIA DE SOLICITUD**

Nº SOLICITUD: <b>U202200271</b>	
FECHA Y HORA DE ENTRADA EN OEPM: <b>19/8/2022 10:30:46</b>	
FECHA Y HORA DE ENTRADA EN LUGAR DISTINTO A LA OEPM:	
LUGAR DE PRESENTACIÓN	CÓDIGO

**1. IDENTIFICACIÓN DE LA SOLICITUD**

(1) MODALIDAD: <input type="checkbox"/> PATENTE DE INVENCION <input checked="" type="checkbox"/> MODELO DE UTILIDAD		(3) EXPEDIENTE PRINCIPAL O DE ORIGEN:	
(2) TIPO DE SOLICITUD: <input type="checkbox"/> SOLICITUD DIVISIONAL <input type="checkbox"/> CAMBIO DE MODALIDAD <input type="checkbox"/> TRANSFORMACIÓN SOLICITUD PATENTE EUROPEA <input type="checkbox"/> ENTRADA EN FASE NACIONAL DE SOLICITUD INTERNACIONAL PCT		MODALIDAD: Nº SOLICITUD: FECHA PRESENTACIÓN:	
El solicitante declara, por medio de esta instancia, tener derecho a presentar la solicitud arriba indicada			

**2. TÍTULO DE LA INVENCION (4)**

SENSOR DE PÍXEL, SISTEMA DE TIEMPO DE VUELO Y MÉTODO DE OBTENCIÓN DE DISTNCIA ENTRE SENSOR Y OBJETIVO

**3. IDENTIFICACIÓN DEL SOLICITANTE**

(5) APELLIDOS Y NOMBRE /DENOMINACIÓN SOCIAL					NIF/PASAPORTE	
BERMEJO DE LA LAMA, JORGE MANUEL					48226261E	
DIRECCION POSTAL				CÓDIGO POSTAL Y LOCALIDAD	PROVINCIA	
CALLE GINZO DE LIMIA 51 4ºB				28034 MADRID	MADRID	
PAÍS DE RESIDENCIA	CÓDIGO PAÍS RESIDENCIA	PAÍS DE NACIONALIDAD	CÓDIGO PAÍS NACIONALIDAD	(6) CNAE	(7) PYME	
ESPAÑA	ES	ESPAÑA	ES			
DIRECCIÓN CORREO ELECTRÓNICO		Nº TELÉFONO FIJO	Nº TELÉFONO MÓVIL	(8) INDICACIÓN DEL MEDIO DE NOTIFICACIÓN PREFERENTE		
J.BERMEJOLAMA@GMAIL.COM			681325707	<input type="checkbox"/> CORREO POSTAL		<input checked="" type="checkbox"/> CORREO ELECTRÓNICO
PORCENTAJE DE TITULARIDAD (9): %		NOTA: DE NO ESPECIFICARSE DICHO PORCENTAJE, LA OEPM PRESUMIRÁ IGUALES LAS CUOTAS DE LOS SOLICITANTES.				
EL SOLICITANTE TAMBIÉN ES INVENTOR (10):		<input checked="" type="checkbox"/> SÍ <input type="checkbox"/> ESTE INVENTOR RENUNCIA A SER MENCIONADO		<input type="checkbox"/> NO MODO DE OBTENCIÓN DEL DERECHO: (11) <input type="checkbox"/> INVENCION LABORAL <input type="checkbox"/> CONTRATO <input type="checkbox"/> SUCESIÓN <input type="checkbox"/> OTROS (Especificar): _____		
(12) EL SOLICITANTE ES UNA UNIVERSIDAD PÚBLICA ESPAÑOLA			<input type="checkbox"/> SÍ			

Ejemplar para el expediente

**4. (13) OTROS SOLICITANTES Y/O INVENTORES**

LOS DEMAS SOLICITANTES Y/O INVENTORES SE INDICAN EN HOJA COMPLEMENTARIA

U202200271 19/8/2022 10:30:46

**5. IDENTIFICACIÓN DEL REPRESENTANTE Y/O DIRECCIÓN DE CORRESPONDENCIA**

(14) REPRESENTACIÓN		(15) Nº PODER GENERAL	
<input checked="" type="checkbox"/> EL SOLICITANTE NO ESTÁ REPRESENTADO	EL SOLICITANTE ESTÁ REPRESENTADO POR:	<input type="checkbox"/> AGENTE DE LA PROPIEDAD INDUSTRIAL	<input type="checkbox"/> OTRO REPRESENTANTE
(16) ACTUACIÓN POR MEDIO DE AGENTE	APELLIDOS Y NOMBRE / DENOMINACIÓN SOCIAL		CÓDIGO DE AGENTE
(17) ACTUACIÓN POR MEDIO DE OTRO REPRESENTANTE	APELLIDOS Y NOMBRE		NIF/PASAPORTE
DIRECCIÓN POSTAL		CÓDIGO POSTAL Y LOCALIDAD	PROVINCIA PAIS
DIRECCIÓN CORREO ELECTRÓNICO	Nº TELÉFONO	(18) INDICACIÓN DEL MEDIO DE NOTIFICACIÓN PREFERENTE	
		<input type="checkbox"/> CORREO POSTAL <input type="checkbox"/> CORREO ELECTRÓNICO	
<input type="checkbox"/> MÁRQUESE ESTA CASILLA CUANDO NO SE NOMBRE A REPRESENTANTE Y SE QUIERA UTILIZAR LA DIRECCIÓN ARRIBA INDICADA PARA CORRESPONDENCIA			

**6. OTROS DATOS**



(19) REIVINDICACIÓN DE PRIORIDAD		PAIS ORIGEN	CODIGO PAIS	FECHA	NÚMERO
<input type="checkbox"/> SI <input checked="" type="checkbox"/> NO					
El solicitante declara, por medio de esta instancia, tener derecho a reivindicar la prioridad arriba indicada					
(20) REMISIÓN A SOLICITUD ANTERIOR		PAIS ORIGEN	CODIGO PAIS	FECHA	NÚMERO
<input type="checkbox"/> SI <input checked="" type="checkbox"/> NO					
(21) EXPOSICIONES OFICIALES		NOMBRE		FECHA	LUGAR
<input type="checkbox"/> SI <input checked="" type="checkbox"/> NO					
(22) EFECTUADO DEPÓSITO DE MATERIAL BIOLÓGICO	AUTORIDAD DE DEPÓSITO	CÓDIGO PAIS	FECHA	NÚMERO	ORIGEN GEOGRÁFICO FUENTE DE PROCEDENCIA
<input type="checkbox"/> SI <input checked="" type="checkbox"/> NO					
(23) RECURSO GENÉTICO		NÚMERO DE CERTIFICADO		NÚMERO DE REGISTRO	
<input type="checkbox"/> UTILIZACIÓN DE RECURSO GENÉTICO		<input checked="" type="checkbox"/> UTILIZACIÓN DE CONOCIMIENTO TRADICIONAL			
LISTA DE SECUENCIAS DE AMINOÁCIDOS Y ÁCIDOS NUCLEICOS					
La descripción contiene una lista de secuencias biológicas en concordancia con la norma ST.25 OMPI <input type="checkbox"/> SI <input checked="" type="checkbox"/> NO					
Se adjunta un soporte de datos legible por ordenador que incluye la lista de secuencias biológicas en concordancia con la norma ST.25 OMPI <input type="checkbox"/> SI <input type="checkbox"/> NO					
El solicitante declara, por medio de esta instancia, que la información registrada en el soporte de datos legible por ordenador es idéntica a la contenida en la lista de secuencias biológicas incluida en la descripción de la versión escrita de esta solicitud					
(24) EL SOLICITANTE SE ACOGE A LA REDUCCIÓN DE TASAS PREVISTA EN EL ART. 186 DE LA LEY 24/2015 DE PATENTES POR SER EMPRENDEDOR EN LOS TÉRMINOS ESTABLECIDOS LEGALMENTE (Se adjunta instancia y documentación pertinente)					<input type="checkbox"/> SI
(25) SE SOLICITA LA TRAMITACIÓN SEGÚN EL PROGRAMA DE CONCESIÓN ACCELERADA DE PATENTES Y, SIMULTANEAMENTE, LA PUBLICACIÓN DE ESTA SOLICITUD DE PATENTE ANTES DE 18 MESES DESDE LA FECHA DE PRESENTACIÓN DE LA MISMA, DE CONFORMIDAD CON LO DISPUESTO EN LA DISPOSICIÓN ADICIONAL SEXTA DE LA LEY 24/2015 DE PATENTES Y DE LA CORRESPONDIENTE INSTRUCCIÓN					<input type="checkbox"/> SI
<input type="checkbox"/> (26) EL SOLICITANTE DISPONE DE UN INFORME DE INFORMACIÓN TECNOLÓGICA REALIZADO POR ESTA OFICINA PARA LA MISMA INVENCION				NÚMERO DE ITP:	

Ejemplar para el expediente






U202200271 19/8/2022 10:30:46

7. (27) ÍNDICE DE DOCUMENTOS QUE SE ACOMPAÑAN / FECHA Y FIRMA

<input checked="" type="checkbox"/> DESCRIPCIÓN. Nº PÁGINAS: <u>9</u> <input checked="" type="checkbox"/> Nº DE REIVINDICACIONES: <u>11</u> <input checked="" type="checkbox"/> DIBUJOS. Nº PÁGINAS: <u>3</u> <input type="checkbox"/> LISTA DE SECUENCIAS. Nº PÁGINAS: ____ <input type="checkbox"/> SOPORTE LEGIBLE POR ORDENADOR DE LISTA DE SECUENCIAS <input checked="" type="checkbox"/> RESUMEN <input type="checkbox"/> FIGURA A PUBLICAR EN BOPI Nº: ____ <input type="checkbox"/> DECLARACIÓN DE RENUNCIA A SER MENCIONADO/S COMO INVENTOR/ES	<input checked="" type="checkbox"/> JUSTIFICANTE DEL PAGO DE TASA DE SOLICITUD <input type="checkbox"/> JUSTIFICANTE DEL PAGO DE TASA DE IET <input type="checkbox"/> JUSTIFICANTE DEL PAGO DE TASA DE PRIORIDAD <input type="checkbox"/> JUSTIFICANTE DEL PAGO DE TASA DE EXAMEN SUSTANTIVO <input type="checkbox"/> INFORMACIÓN COMPLEMENTARIA. Nº HOJAS: ____ <input type="checkbox"/> DOCUMENTACIÓN RELATIVA A REDUCCIÓN DE TASAS <input type="checkbox"/> OTROS:	FIRMA DEL SOLICITANTE O REPRESENTANTE  Jorge Manuel Bermejo de la Lama FIRMA DEL FUNCIONARIO 
--	---	---

Ejemplar para el expediente

 MINISTERIO DE EMERGENCIAS TURÍSTICAS Y AGENDA DIGITAL		 Oficina Española de Patentes y Marcas		<b>Documento de liquidación (Cajero)</b>		61
Ejercicio 2022	Emisora 02820005333	Num. Referencia 61322567070-65	Identificación 170822	Importe 102.39 €		
Titular del adeudo	NIF	Apellidos y nombre o razón social JORGE MANUEL BERMEJO DE LA LAMA				
	Domicilio	Calle Ginzo de Limia 51 4ºB, 4ºB				
Concepto: IT01 Solicitud de invención o rehabilitación						Importe Final 102.39 €
Núm. clases o unidades: 1    Importe unitario: 102.39 €    Expediente: U						
Código de barras OEPM:						
 909992100200161322567070						
Código de barras para lectura por Cajero:						
 9050702820005333613225670706517082200000102390						

Ejemplar para el interesado



# SENSOR DE PÍXEL, SISTEMA DE TIEMPO DE VUELO (TOF) Y MÉTODO DE OBTENCIÓN DE DISTANCIA ENTRE SENSOR Y OBJETIVO

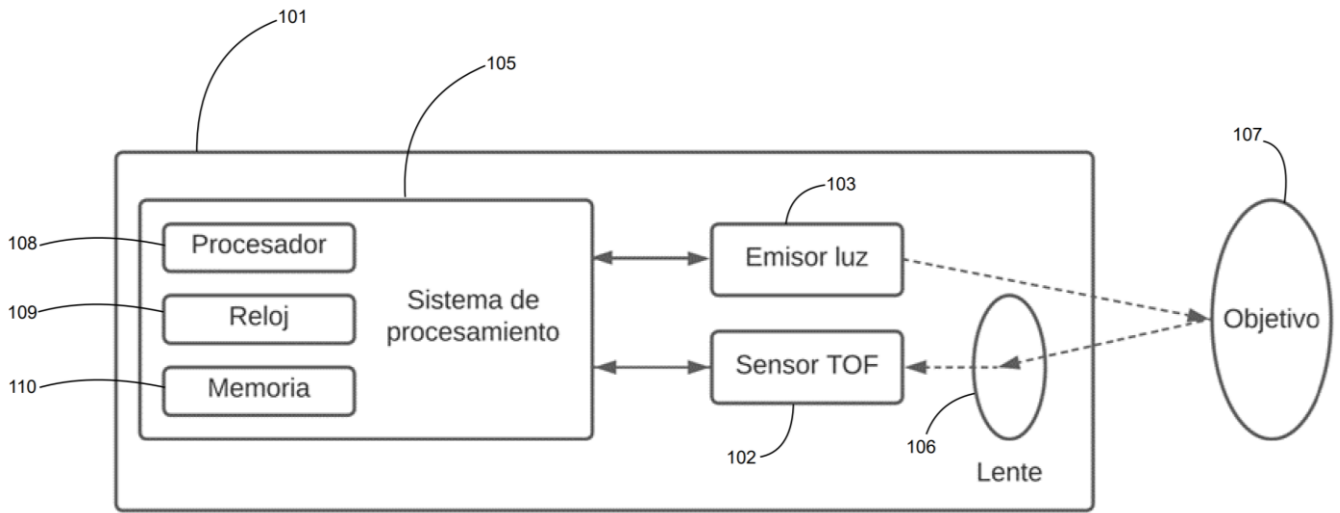


Figura 41. Diagrama de bloques del modelo de utilidad diseñado (Fuente: elaboración propia)

FIG. 1

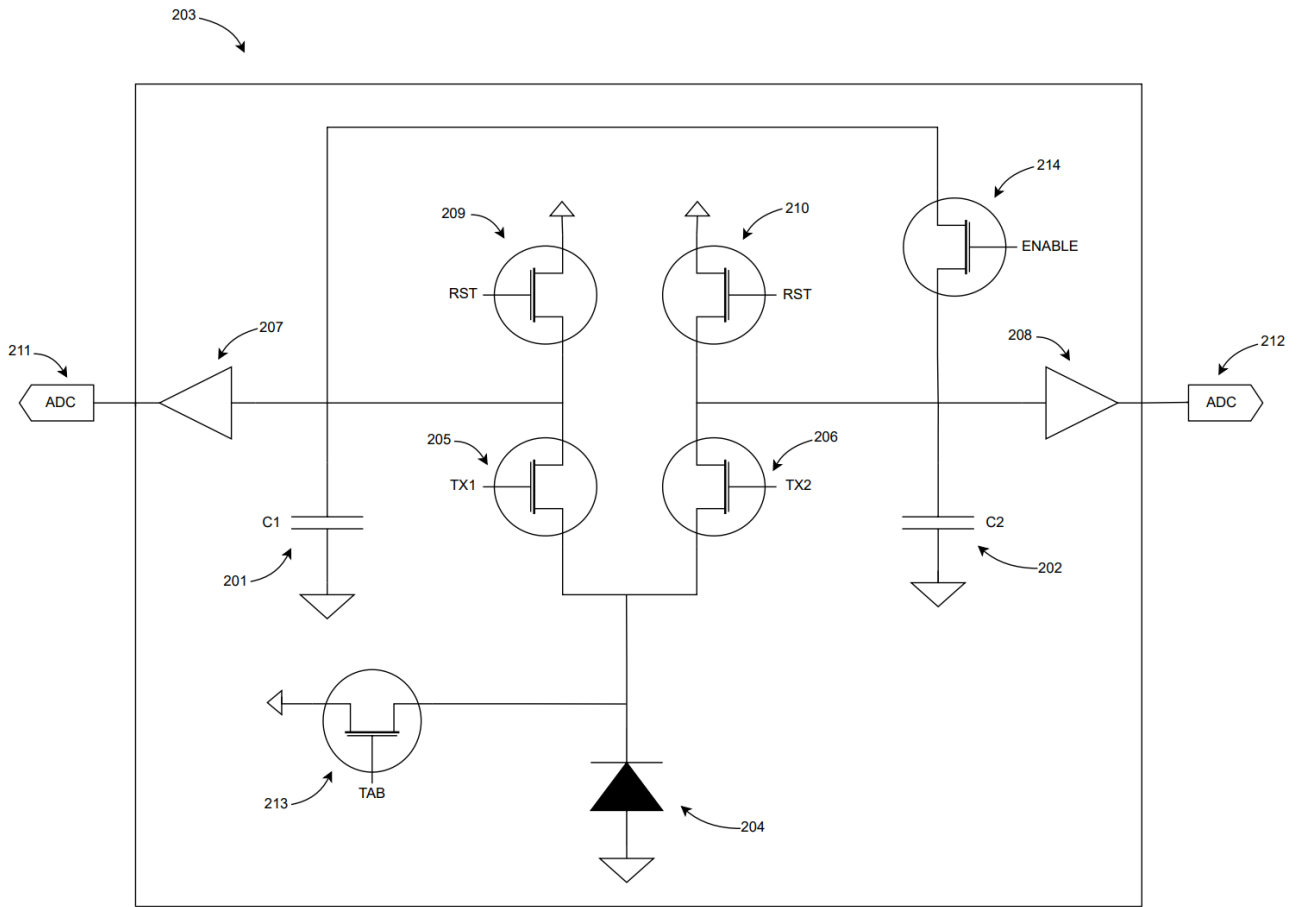


Figura 42. Diagrama de arquitectura del sensor de píxel del modelo de utilidad diseñado (Fuente: elaboración propia)

## FIG. 2

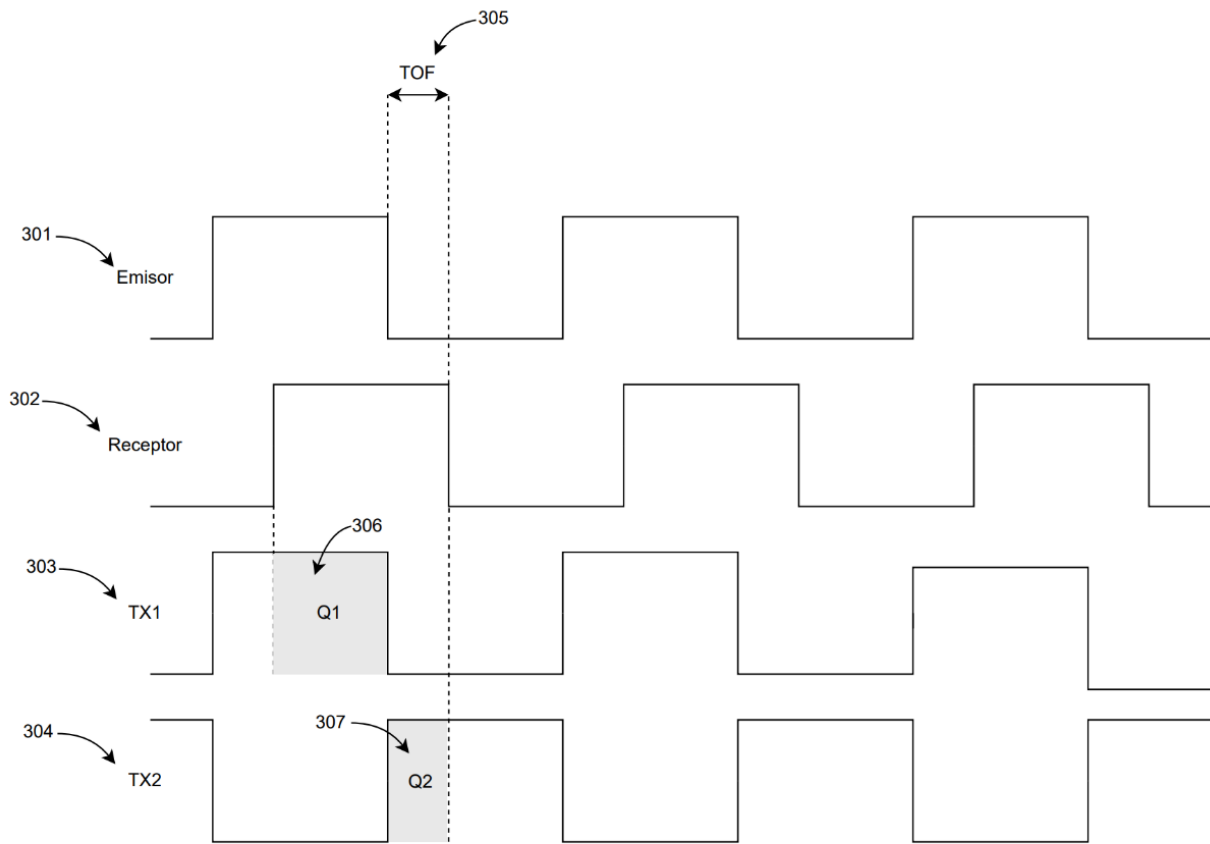


Figura 43. Diagrama temporal de señales del modelo de utilidad diseñado (Fuente: elaboración propia)

### FIG. 3

## **CAMPO DE LA INVENCION**

El campo de la invención desarrollada es el relacionado con sensores ópticos, más en particular sensores que usan la luz basándose en la medición del tiempo de vuelo para determinar una distancia o profundidad. Es decir, esta invención está relacionada con un sistema de tiempo de vuelo o time-of-flight (TOF), un sensor de píxel y un método de obtención de distancia.

Los sistemas de tiempo de vuelo o TOF, incluyen típicamente una fuente de luz y un sensor TOF. La fuente de luz emite pulsos de luz hacia un objetivo. El sensor TOF recibe el reflejo de los pulsos de luz después de un tiempo de vuelo. El tiempo de vuelo del pulso de luz es proporcional a la distancia entre el sistema TOF y el objetivo.

La forma de obtención de dicho tiempo de vuelo depende del sensor de píxel utilizado. Un ejemplo de sensor de píxel es el descrito en US 10,585,176 B2. Es sensor de píxel descrito en dicha patente presenta el mismo problema que otros diseños de sensor de píxel, y es que la forma de obtención del tiempo de vuelo es muy compleja, requiriendo muchas mediciones, varios pulsos de luz y cálculos más complejos.

## **RESUMEN DE LA INVENCION**

La presente invención contiene un sistema de tiempo de vuelo (TOF), un sensor de píxel y un método para obtener la distancia entre el sistema y el objetivo. El sistema de tiempo de vuelo está caracterizado por un emisor de luz que emite pulsos de luz con la frecuencia de reloj, una lente que focaliza la luz en el sensor, un sensor vectorial TOF que incluye uno o más sensores de píxel y un sistema de procesamiento que consta de reloj, procesador y memoria, que calcula la distancia al objetivo en función de las señales de salida del sensor vectorial TOF.

El sensor de píxel descrito en la presente invención, comprende un fotodetector que detecta los pulsos de luz con frecuencia de reloj después de un tiempo de vuelo, un primer dispositivo de almacenamiento de carga con su correspondiente nodo de salida, un primer transistor de transferencia acoplado entre el fotodetector y el primer dispositivo de almacenamiento de carga para transferir, en función de una primera señal de control, carga al primer dispositivo de almacenamiento de carga desde el fotodetector. También comprende un segundo dispositivo de almacenamiento de carga con su

correspondiente nodo de salida, un segundo transistor de transferencia acoplado entre el fotodetector y el segundo dispositivo de almacenamiento de carga para transferir, en función de una segunda señal de control, carga al segundo dispositivo de almacenamiento de carga desde el fotodetector. Dicho sensor de pixel está caracterizado porque contiene, además: un transistor de activación acoplado entre el primer dispositivo de almacenamiento de carga y el segundo dispositivo de almacenamiento de carga para acoplar, en función de una señal activación, el nodo de salida del primer dispositivo de almacenamiento de carga con el nodo de salida del segundo dispositivo de almacenamiento de carga, un primer amplificador conectado al nodo de salida del primer dispositivo de almacenamiento de carga y un segundo amplificador conectado al nodo de salida del segundo dispositivo de almacenamiento de carga.

El sensor de píxel de la presente invención también comprende un transistor acoplado a la salida del fotodetector y activado por un control anti-saturación; dos transistores de reseteo para cada dispositivo de almacenamiento de carga, cada uno de ellos acoplado al nodo de salida de su respectivo

dispositivo de almacenamiento de carga. Dicho sensor está también caracterizado porque la primera señal de control del primer transistor de transferencia está sincronizada con la señal de emisión de pulsos de luz y también tiene la frecuencia del reloj; y la segunda señal de control del segundo transistor de transferencia es la señal complementaria a la de emisión de pulsos de luz.

En el sensor de píxel de la presente invención, la señal de salida del segundo amplificador es representativa del total de carga almacenada en el segundo dispositivo de almacenamiento de carga cuando el transistor de activación está desactivado y la señal de salida del primer amplificador es representativa de la suma del total de carga almacenada en el primer dispositivo de almacenamiento de carga y el total de carga almacenada en el segundo dispositivo de almacenamiento de carga cuando el transistor de activación está activado.

## **DESCRIPCIÓN BREVE DE LAS FIGURAS**

FIG. 1 es un diagrama de bloques de un sistema de tiempo de vuelo, de acuerdo con la presente invención.

FIG. 2 es un diagrama de arquitectura de un sensor de píxel de acuerdo con la presente invención.

FIG. 3 es un diagrama temporal que muestra el estado de los pulsos de luz emitidos y recibidos, así como el comportamiento de las señales de control de acuerdo con la presente invención.

### DESCRIPCIÓN DETALLADA DE LA INVENCION

La presente invención contiene un sensor de píxel, un sistema de tiempo de vuelo (TOF) y un método para obtener la distancia entre el sensor y el objetivo. En referencia a la FIG. 1 el sistema TOF **101** del presente invento incluye una fuente de luz **103**, una lente **106**, un sensor vectorial TOF **102** y un sistema de procesamiento **105**.

El sistema de procesamiento **105** está conectado tanto al emisor de luz **103** como al sensor vectorial TOF **102**. Dicho sistema de procesamiento **105** es un sistema basado en un procesador, por lo que incluye un procesador **108**, como podría ser, por ejemplo, un microprocesador o un procesador de señales digitales (DSP). El sistema de procesamiento **105** también podría ser un sistema basado en un circuito integrado para aplicaciones específicas (ASIC) o en una matriz de puertas

lógicas programable (FPGA). Dicho sistema de procesamiento **105** incluye también un reloj **109**, como podría ser un oscilador de fase fija (PLL), y una memoria **110**. La frecuencia del reloj **109** suele fijarse entre 20 MHz y 500 MHz.

El emisor de luz **103** contiene uno o varios elementos, que podrían ser diodos de emisión de luz (LED) o láseres. La luz emitida por el emisor de luz **103** suele tener una longitud de onda cercana a la del rango del espectro infrarrojo, es decir, entre 700 nm y 1400 nm. Teniendo en cuenta que el periodo suele fijarse entre 2 ns y 50 ns, ello corresponde a pulsos de luz entre 0,3 m y 7,5 m. Dichos pulsos de luz deben tener preferiblemente forma de señal periódica cuadrada, de forma que es más sencillo determinar cuándo se deja de recibir un pulso de luz.

El sensor **102** es un sensor vectorial de tiempo de vuelo (TOF), formado por uno o varios sensores de píxel **203**.

En el presente invento, la fuente de luz **103** emite pulsos de luz con una frecuencia igual a la frecuencia del reloj. Para ello el emisor de luz **103** recibe la señal reloj del reloj **109** del sistema de procesamiento **105** y emite pulsos de luz en respuesta a dicha señal del reloj **109**. Los pulsos de luz emitidos por el sistema TOF **101** viajan una determinada distancia hasta llegar

al objetivo **107**. Dicho objetivo **107** puede ser cualquier objeto, cuerpo o superficie que se encuentra en la trayectoria del pulso de luz emitido por el sistema **101**. Dicho pulso de luz se refleja en el objetivo **107** y vuelve al sistema TOF **101**, recorriendo de nuevo la misma distancia que separa el objetivo **107** del sistema **101**. El reflejo de dicho pulso de luz llega al sistema **101** y pasa por una lente **106** que focaliza la luz en el sensor TOF **102**. Es decir, el sensor vectorial **102** recibe el pulso de luz después de un tiempo de vuelo (TOF), tiempo en el que el pulso de luz ha recorrido dos veces la distancia que separa el sistema **101** del objetivo **107**. El sistema de procesamiento **105** calcula entonces la distancia al objetivo como:

$$d = \frac{T_{TOF} \times c}{2}$$

Donde  $c$  es la velocidad de la luz en el medio,  $T_{TOF}$  es el tiempo de vuelo desde que el pulso de luz sale del emisor **103**, se refleja en el objetivo **107** y llega de vuelta al sensor **102**. La velocidad de la luz  $c$  es una constante conocida. Para este valor, normalmente se utiliza la velocidad de la luz en el vacío, que tiene un valor aproximado de  $3 \times 10^8$  m/s. Como el tiempo de vuelo  $T_{TOF}$  puede ser medido con las señales de salida del sensor **102**, el sistema de

procesamiento **105** puede calcular la distancia al objetivo como la mitad de la distancia que corresponde al tiempo de vuelo  $T_{TOF}$  del pulso de luz, tal y como se muestra en la Ecuación (1).

La FIG. 2 representa la arquitectura de un sensor de píxel **203**. Cabe destacar que dicho sensor de píxel **203** puede ser uno de los varios sensores de píxel que conformen el sensor de tiempo de vuelo **102**. El sensor de píxel **203** de la presente invención, incluye un fotodetector **204** que detecta los pulsos de luz con frecuencia de reloj, después de un tiempo de vuelo. Este fotodetector **204** podría ser un elemento como un fotodiodo. Dicho fotodetector **204** acumula carga de forma proporcional a la cantidad de luz que recibe. Como se verá a continuación, el sensor de píxel **203** de la presente invención incluye varios transistores, que pueden ser por ejemplo de tipo NMOS, PMOS o una combinación de ambos transistores de efecto de campo metal-óxido-semiconductor.

El fotodetector **204** está conectado a un transistor **213** con control anti-saturación, controlado por la variable TAB (anti-blooming). La carga acumulada en el fotodetector **204** se resetea cuando el transistor **213**, controlado por la variable TAB, se activa. Dicho fotodetector **204** está también conectado a otros dos transistores de transferencia

**205** y **206**, controlados por las señales de control TX1 y TX2.

Dos dispositivos de almacenamiento de carga **201** y **202**, están conectados al fotodetector **204**, a través de los transistores **205** y **206** respectivamente. De forma que el fotodetector **204** transmite carga al primer dispositivo de almacenamiento de carga **201** o al segundo **202** en respuesta al valor de las señales de control TX1 y TX2 de los respectivos transistores **205** y **206**. La carga pasa cuando los transistores (**205** o **206**) están activos, lo que ocurre cuando el valor de la señal de control (TX1 o TX2) es un uno lógico. Los dispositivos **201** y **202** podrían ser condensadores.

La cantidad de carga de los nodos de salida de los dispositivos de almacenamiento de carga **201** y **202**, puede ser leída por los conversores de señal analógica a digital (ADC) **211** y **212**, a los que los dispositivos **201** y **202** están respectivamente conectados a través de los amplificadores **207** y **208**.

Como se muestra en dicha ilustración, un transistor de activación **214** está acoplado entre el primer dispositivo de almacenamiento de carga **201** y el segundo dispositivo de almacenamiento de carga **202** para

acoplar, en función de la señal de activación ENABLE, el nodo de salida del primer dispositivo de almacenamiento de carga **201** con el nodo de salida del segundo dispositivo de almacenamiento de carga **202**.

Por lo tanto, la señal de salida del segundo amplificador **208** es representativa del total de carga almacenada en el segundo dispositivo de almacenamiento de carga **202** cuando el transistor de activación **214** está desactivado (señal ENABLE es un cero lógico). Es decir, la señal de salida del segundo amplificador **208** debe ser leída por el sistema de procesamiento **105** una vez el fotodetector **204** ha dejado de recibir el pulso de luz, y antes de que se active el transistor **214** (señal ENABLE debe ser un cero lógico durante la lectura). A su vez, la señal de salida del primer amplificador **207** es representativa de la suma del total de carga almacenada en el primer dispositivo de almacenamiento de carga **201** y el total de carga almacenada en el segundo dispositivo de almacenamiento de carga **202** cuando el transistor de activación **214** está activado (señal ENABLE es un uno lógico). Es decir, la señal de salida del primer amplificador **207** debe ser leída por el sistema de procesamiento **105** una vez el fotodetector **204** ha



dejado de recibir el pulso de luz, y después de que se active el transistor **214** (señal ENABLE debe ser un uno lógico durante la lectura). Es por ello por lo que el transistor **214** debe activarse (señal ENABLE pasa a tener valor igual a uno lógico) después de que el fotodetector **204** haya dejado de recibir el pulso de luz y la señal de salida del segundo amplificador **208** haya sido leída por el sistema de procesamiento **105**. El transistor **214** deberá luego desactivarse (señal ENABLE pasa a tener valor igual a cero lógico) después de que la señal de salida del primer amplificador **207** haya sido leída y antes de que el emisor **103** vuelva a emitir un nuevo pulso de luz.

Como también se muestra en la FIG. 2, hay dos transistores de reseteo **209** y **210**, para cada dispositivo de almacenamiento de carga (**201** y **202**), cada uno de ellos acoplado al nodo de salida de su respectivo dispositivo de almacenamiento de carga (**201** o **202**). La carga almacenada por los dispositivos **201** y **202** es reseteada cuando se activan sus respectivos transistores de reseteo (**209** y **210**), hecho que ocurre cuando el valor de la señal de control RST es un uno lógico. Los dispositivos de almacenamiento de carga **201** y **202** serán reiniciados durante el periodo de inicialización del píxel o después de que ambas señales de salida

hayan sido leídas por los conversores **211** y **212**, respectivamente, antes de inicializar otra medida de tiempo de vuelo.

Ambas señales de salida de los respectivos amplificadores **207** y **208**, son transmitidas al sistema de procesamiento **105**. Dicho sistema de procesamiento utiliza ambas señales de salida del sensor vectorial TOF **102** para calcular el tiempo de vuelo del pulso de luz, y con ello la distancia entre el sistema de tiempo de vuelo **101** y el objetivo **107**.

La FIG. 3 es un diagrama temporal que muestra el estado de los pulsos de luz emitidos y recibidos, así como el comportamiento de las señales de control de acuerdo con la presente invención. Dicha figura puede ayudar a entender el funcionamiento del sistema de tiempo de vuelo **101**. En concreto, el diagrama temporal incluye los valores de las señales de control TX1 y TX2, que activan los transistores **205** y **206**, respectivamente, haciendo que se transmita la carga del fotodetector **204** a los respectivos dispositivos de almacenamiento de carga **201** y **202**. El diagrama también incluye la señal **301** del emisor de pulsos de luz **103** y la señal **302** de los pulsos de luz que recibe el fotodetector **204** del sensor vectorial **102**.

La señal del emisor de pulsos de luz **301**, es periódica, cuadrada y con la frecuencia de reloj. La señal que recibe el sensor vectorial TOF **102**, es la correspondiente a los pulsos de luz reflejados por el objetivo **107**, por lo que es también una señal periódica, cuadrada y con la misma frecuencia de reloj, pero retrasada respecto a la señal del emisor **301**. Dicho retraso **305** de la segunda señal **302** respecto a la primera **301**, se corresponde al tiempo de vuelo del pulso de luz, es decir, al tiempo en el cual el pulso de luz viaja del emisor **103** al objetivo **107** y de vuelta al sensor **102** a través de la lente **106**.

La señal de control TX1 **303** es periódica, cuadrada, con la frecuencia de reloj y en fase con la señal del emisor de pulsos de luz **301**. Por lo tanto, el transistor **205** permite el paso de carga del fotodetector **204** al dispositivo **201** durante el tiempo en el que la señal **301** (y por lo tanto también la señal **303**) está activada y el emisor **103** está emitiendo un pulso de luz. La señal TX1 **303** se desactiva (y con ello el transistor **205**) cuando el emisor **103** deja de emitir el pulso de luz.

La segunda señal de control TX2 **304** es la señal complementaria a la primera señal de control TX1 **303**. Es decir, la señal **304** es también periódica, cuadrada y con frecuencia de reloj, pero tiene

siempre el valor opuesto a la señal **303**. Cuando la señal **303** es un uno lógico, la señal **304** es un cero lógico, y viceversa. Por lo tanto, el transistor **206** permite el paso de carga del fotodetector **204** al dispositivo **202** durante el tiempo en el que la señal **304** está activada, hecho que ocurre cuando el emisor **103** no está emitiendo ningún pulso de luz. La señal **304** se desactiva cuando se vuelve a activar la señal **303** y el emisor **103** comienza a emitir un nuevo pulso de luz.

Por lo tanto, el fotodetector **204** recibe el pulso de luz reflejado (señal **302**) durante una primera porción de tiempo en la que la señal TX1 **303** es un uno lógico y una segunda porción de tiempo en la cual la señal TX2 **304** es un uno lógico. Teniendo en cuenta que la señal TX2 **304** se activa en el momento en el que se deja de emitir el pulso de luz, dicha segunda porción del tiempo de recepción del pulso de luz es la correspondiente al tiempo de vuelo **305**. Entonces, el primer dispositivo de almacenamiento de carga **201** almacena una carga **306** durante dicha primera porción de tiempo. Por otro lado, al dispositivo de almacenamiento de carga **202** se le transmite una carga **307** durante dicha segunda porción de tiempo que se corresponde al tiempo de vuelo de pulso de luz.

Teniendo en cuenta que el tiempo de carga de un sistema de almacenamiento de energía es proporcional a la carga almacenada, el sistema de procesamiento **105** puede determinar el tiempo de vuelo como:

$$T_{TOF} = T_P \frac{\Sigma Q^2}{\Sigma(Q_1+Q_2)}$$

Donde  $T_{TOF}$  representa el tiempo de vuelo **305**,  $T_P$  representa el tiempo de duración del pulso de luz (la mitad del periodo del reloj),  $\Sigma Q^2$  representa el total de carga acumulada en el segundo dispositivo de almacenamiento de carga **202** y  $\Sigma(Q_1+Q_2)$  representa la suma del total de carga en el primer y segundo dispositivo de almacenamiento de carga **201** y **202**.

Este valor  $T_{TOF}$  de tiempo de vuelo puede ser sustituido en la Ecuación (1) para determinar la distancia  $d$  entre el sistema de tiempo de vuelo **101** y el objetivo **107**.

Muchos sistemas de tiempo de vuelo, una vez se ha tomado la medida entre dicho sistema y el objetivo, repiten el mismo proceso con uno o varios pulsos de luz más. De esta forma tienen varias medidas para poder comparar y obtener así un valor más preciso de la distancia. Esta precisión se ve también aumentada cuando, como

en la presente invención, el sensor TOF **102** puede estar formado por varios sensores de píxel. De esta forma, pasa a ser un sensor vectorial que puede tomar múltiples medidas, cada una de ellas relacionada con un sensor de píxel **203**. Comparando estas medidas se aumenta la precisión del sistema.

Se reivindica:

1. Un sensor de píxel, que comprende:
  - un fotodetector (**204**) que detecta los pulsos de luz con frecuencia de reloj (**109**), después de un tiempo de vuelo (**305**),
  - un primer dispositivo de almacenamiento de carga (**201**) con su correspondiente nodo de salida,
  - un primer transistor de transferencia (**205**) acoplado entre el fotodetector (**204**) y el primer dispositivo de almacenamiento de carga (**201**) para transferir, en función de una primera señal de control, carga al primer dispositivo de almacenamiento de carga (**201**) desde el fotodetector (**204**),
  - un segundo dispositivo de almacenamiento de carga (**202**) con su correspondiente nodo de salida,
  - un segundo transistor de transferencia (**206**) acoplado

entre el fotodetector (204) y el segundo dispositivo de almacenamiento de carga (202) para transferir, en función de una segunda señal de control, carga al segundo dispositivo de almacenamiento de carga (202) desde el fotodetector (204),

caracterizado por que dicho sensor (203) comprende, además:

un transistor de activación (214) acoplado entre el primer dispositivo de almacenamiento de carga (201) y el segundo dispositivo de almacenamiento de carga (202) para acoplar, en función de una señal activación, el nodo de salida del primer dispositivo de almacenamiento de carga (201) con el nodo de salida del segundo dispositivo de almacenamiento de carga (202),

un primer amplificador (207) conectado al nodo de salida del primer dispositivo de almacenamiento de carga (201),

un segundo amplificador (208) conectado al nodo de salida del segundo dispositivo de almacenamiento de carga (202),

un primer convertor de señal analógica a digital (211) conectado a la salida del primer amplificador (207) y un segundo convertor de señal analógica a digital (212) conectado a la salida del segundo amplificador (208).

2. El sensor de píxel de la reivindicación 1 también comprendiendo dos transistores de reseteo (209) y (210), para cada dispositivo de almacenamiento de carga, cada uno de ellos acoplado al nodo de salida de su respectivo dispositivo de almacenamiento de carga (201) y (202).

3. El sensor de píxel de alguna de las reivindicaciones anteriores donde:

la señal de salida del segundo amplificador (208) es representativa del total de carga almacenada en el segundo dispositivo de almacenamiento de carga (202) cuando el transistor de activación (214) está desactivado y

la señal de salida del primer amplificador (207) es representativa de la suma del total de carga almacenada en el primer dispositivo de

- almacenamiento de carga (201) y el total de carga almacenada en el segundo dispositivo de almacenamiento de carga (202) cuando el transistor de activación (214) está activado.
4. El sensor de píxel de alguna de las reivindicaciones anteriores, caracterizado por que la primera señal de control (303) del primer transistor de transferencia (205) está sincronizada con la señal de emisión de pulsos de luz (301) y también tiene la frecuencia del reloj (109) y la segunda señal de control (304) del segundo transistor de transferencia (206) es la señal complementaria a la de emisión de pulsos de luz (301).
  5. El sensor de píxel de alguna de las reivindicaciones anteriores, caracterizado por que comprende:  
un transistor (213) acoplado a la salida del fotodetector y activado por un control anti-saturación.
  6. Un sensor vectorial (102) que incluye uno o más sensores de píxel según alguna de las reivindicaciones anteriores.
  7. Un sistema de tiempo de vuelo, caracterizado por que comprende:  
un emisor de luz (103) que emite pulsos de luz con la frecuencia de reloj (109) y un sensor vectorial (102) según reivindicación 6.
  8. El sistema de tiempo de vuelo de la reivindicación 7 también caracterizado por que comprende:  
un sistema de procesamiento (105) que consta de reloj (109), procesador (108) y memoria (110), y que calcula la distancia al objetivo (107) en función de las señales de salida de los amplificadores de cada sensor de píxel.
  9. El sistema de tiempo de vuelo de la reivindicación 7 u 8 caracterizado por que comprende una lente (106) que focaliza la luz en el sensor vectorial (102).
  10. Método de determinación de distancia entre un sistema de tiempo de vuelo según la reivindicación 7, 8 o 9, y un objetivo (107), basado en la siguiente expresión:

$$d = \frac{T_{TOF} \times c}{2}$$

Donde d es la distancia entre el sistema de tiempo de vuelo y el objetivo (107), c es la velocidad de la luz en el medio y T<sub>TOF</sub> es el tiempo de vuelo (305) del pulso de luz emitido por el sistema.

11. Método según la reivindicación 10, caracterizado por que el tiempo de vuelo (305) se obtiene según la expresión:

$$T_{TOF} = T_P \frac{\sum Q_2}{\sum(Q_1 + Q_2)}$$

Donde T<sub>TOF</sub> representa el tiempo de vuelo (305), T<sub>P</sub> representa el tiempo de duración del pulso de luz (la mitad del periodo del reloj (109)),  $\sum Q_2$  representa el total de carga acumulada en el segundo dispositivo de almacenamiento de carga (202) y  $\sum(Q_1+Q_2)$  representa la suma del total de carga en el primer y segundo dispositivo de almacenamiento de carga (201) y (202).

## **ANEXO II**

Cabe destacar el rol que juega el presente trabajo en la consecución de Los Objetivos del Desarrollo del Milenio (ODM) de las Naciones Unidas. Estos son ocho objetivos claros constituyen una hoja de ruta para de forma global poner en marcha la Declaración del Milenio.

De todos los Objetivos del Milenio, 'Garantizar la sostenibilidad del medio ambiente' es en el que más centrado está este trabajo. Gracias a la domótica, podemos utilizar mejor los recursos energéticos de forma que nuestras viviendas sean más eficientes económica y medioambientalmente. Por ejemplo, regular la temperatura de forma automática para evitar gastos innecesarios de aire acondicionado o calefacción, y controlar la iluminación de forma que se aproveche al máximo la luz solar, son aplicaciones de la domótica que consiguen de forma consecuente un enorme ahorro energético.